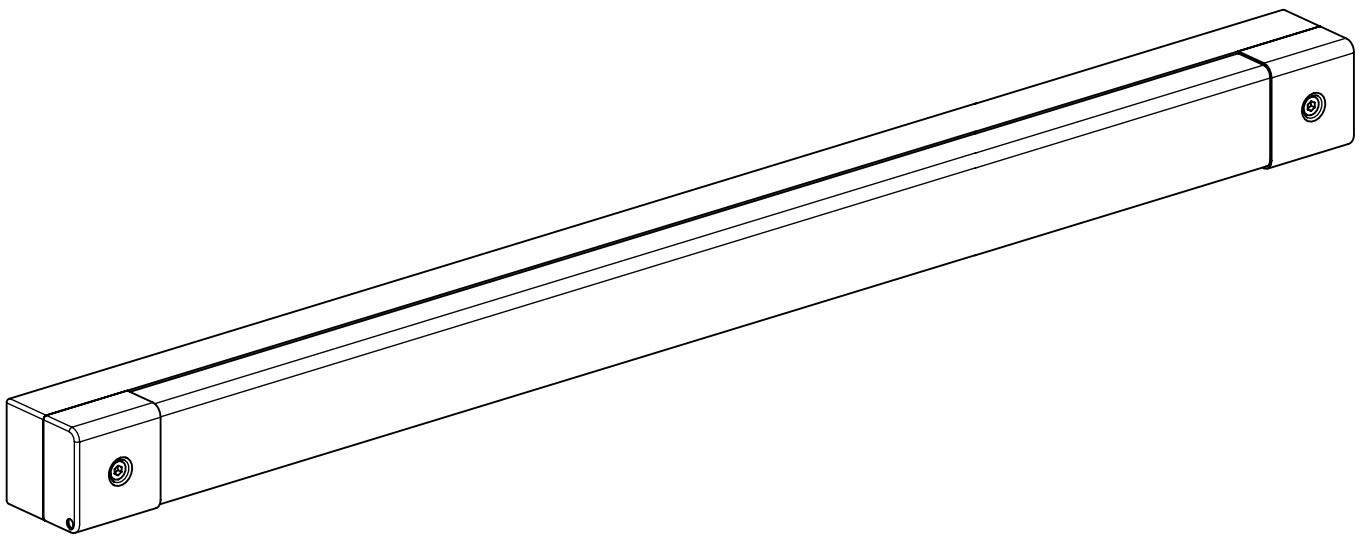
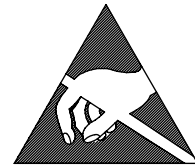


Montageanleitung 88621

- Ⓜ Mounting Instructions
- Ⓜ Notice de Montage
- Ⓜ Instrucciones de Montaje
- Ⓜ Istruzione per l'Installazione
- Ⓜ Instrucoes de montagem
- Ⓜ Montage Voorschrift
- Ⓜ Monteringsvejledning
- Ⓜ Montageanvisning
- Ⓜ Asennusohje
- Ⓜ Montasjeveiledning
- Ⓜ Instrukcja montażu

655...



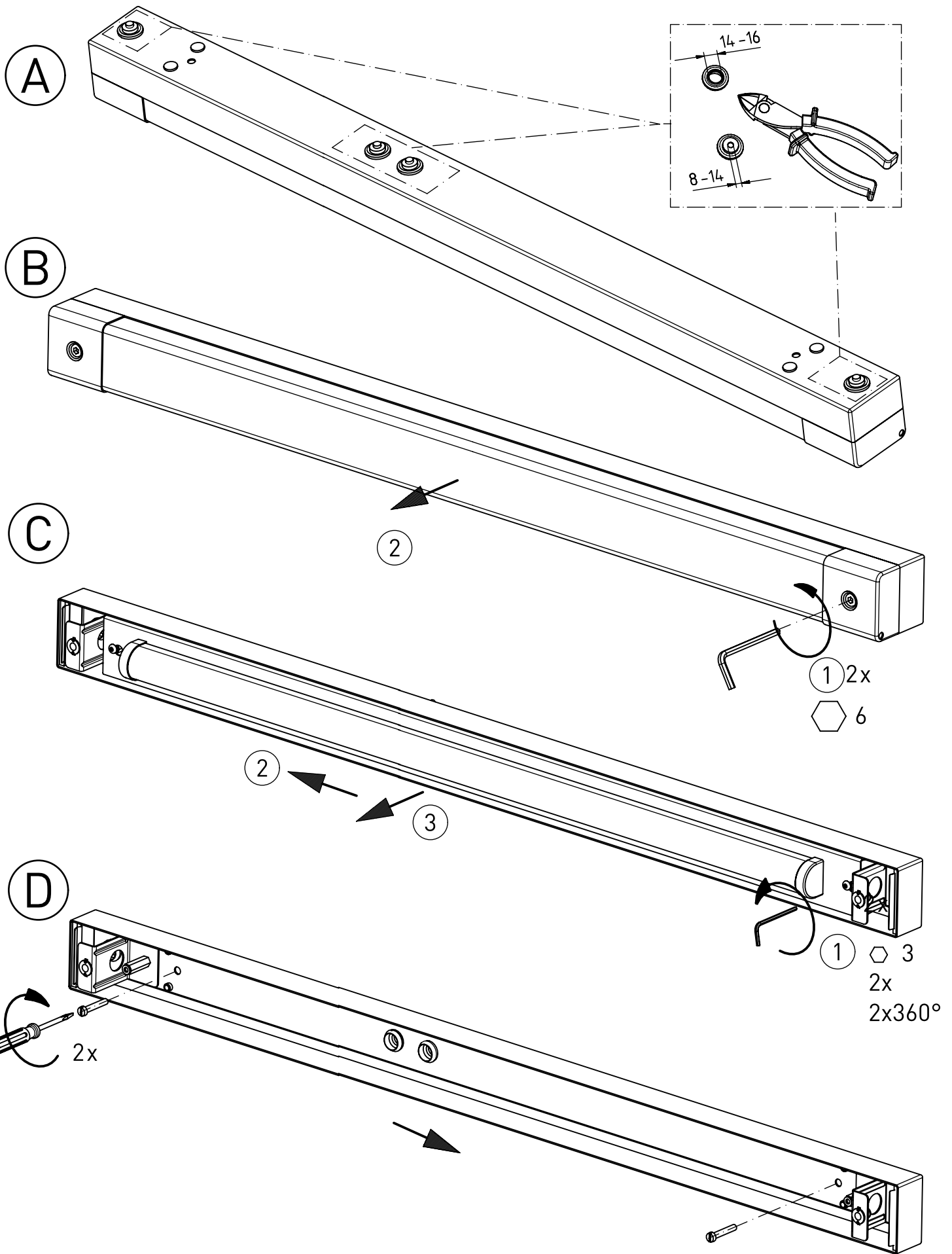
IP 44   

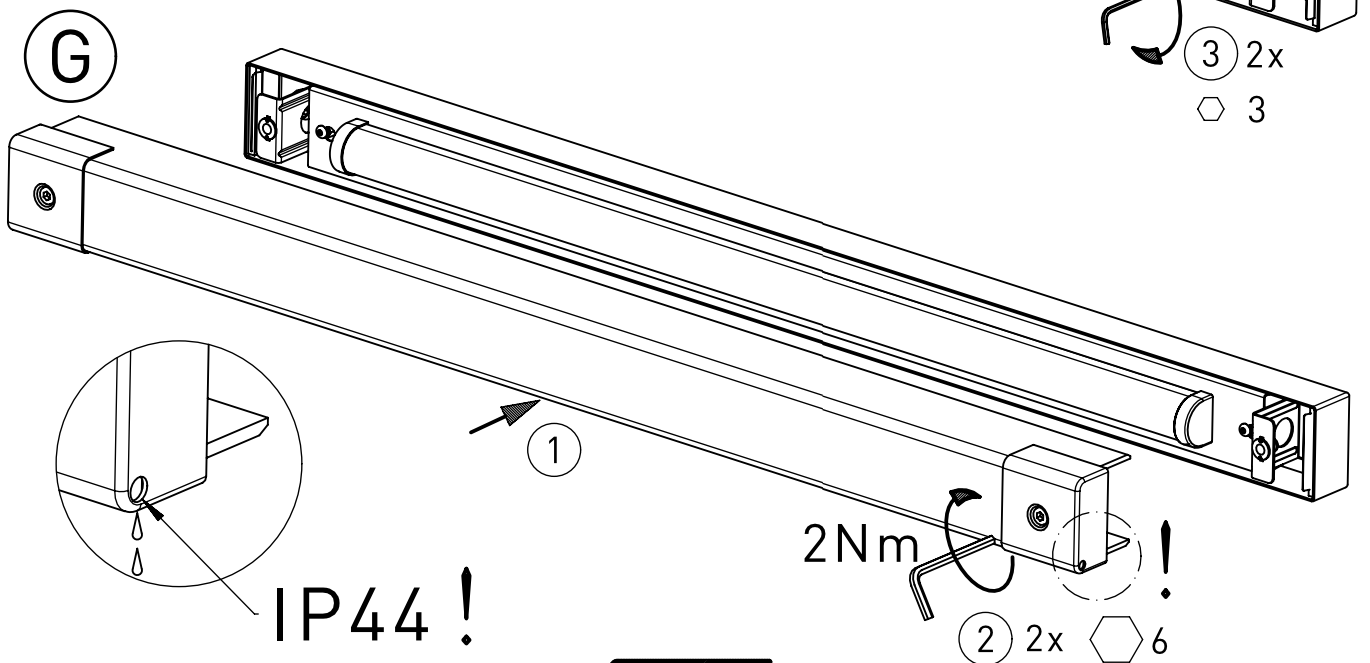
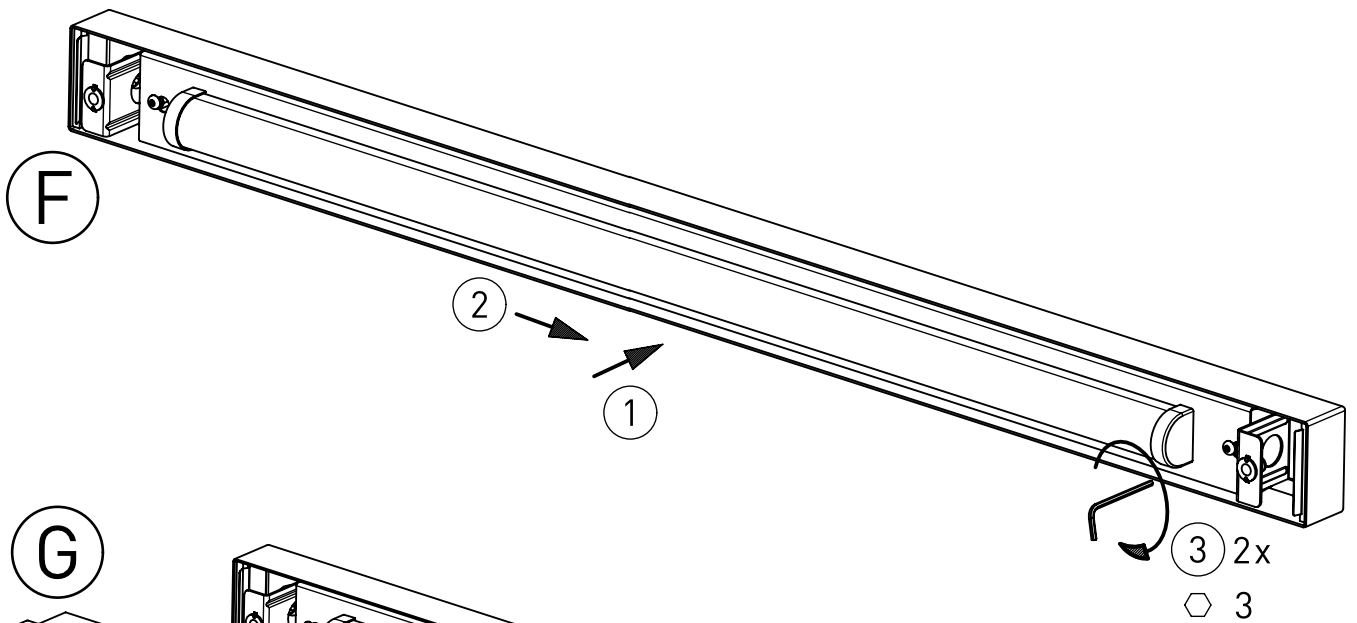
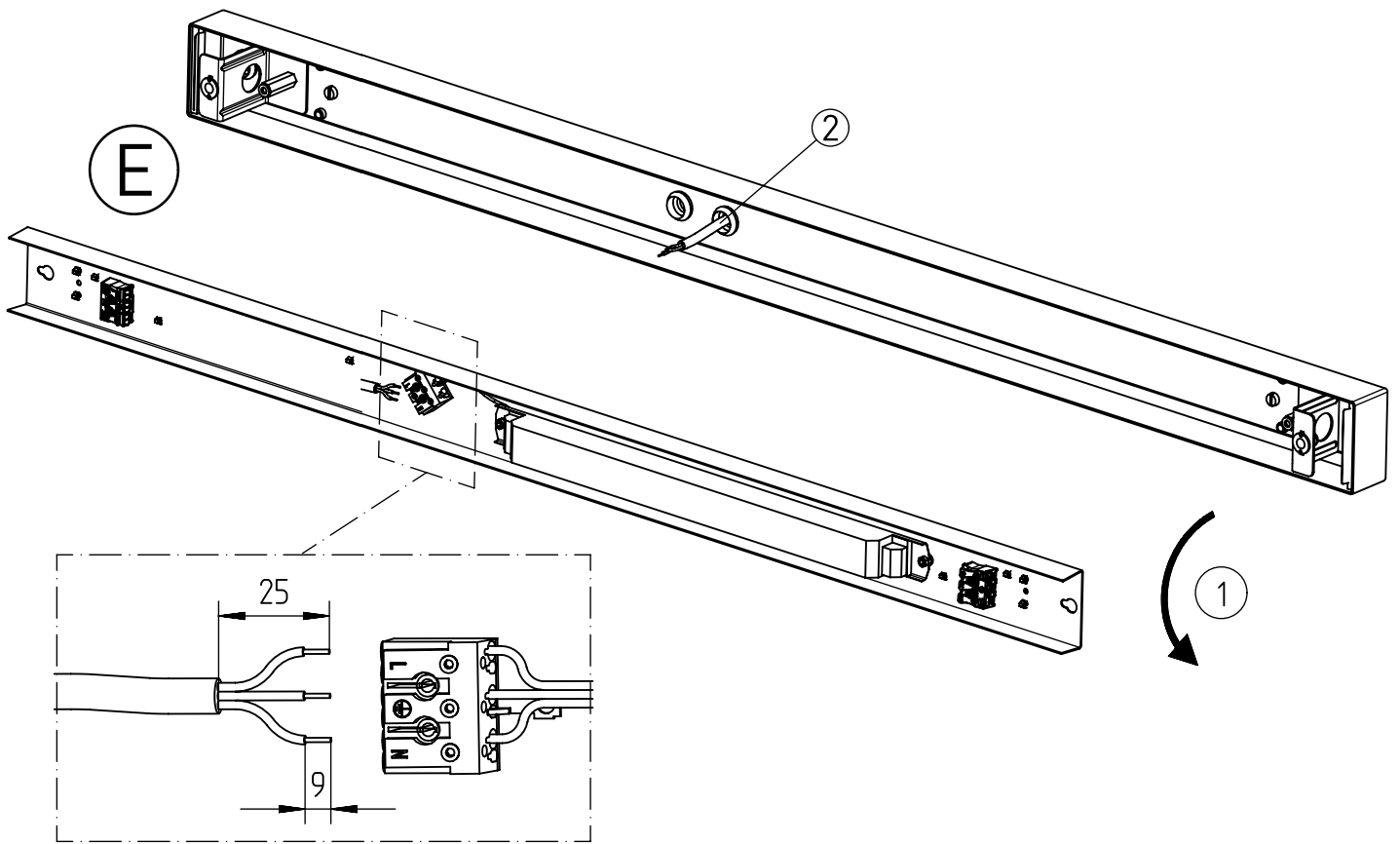
220-240 V 0, 50-60 Hz

max. 6,5kg

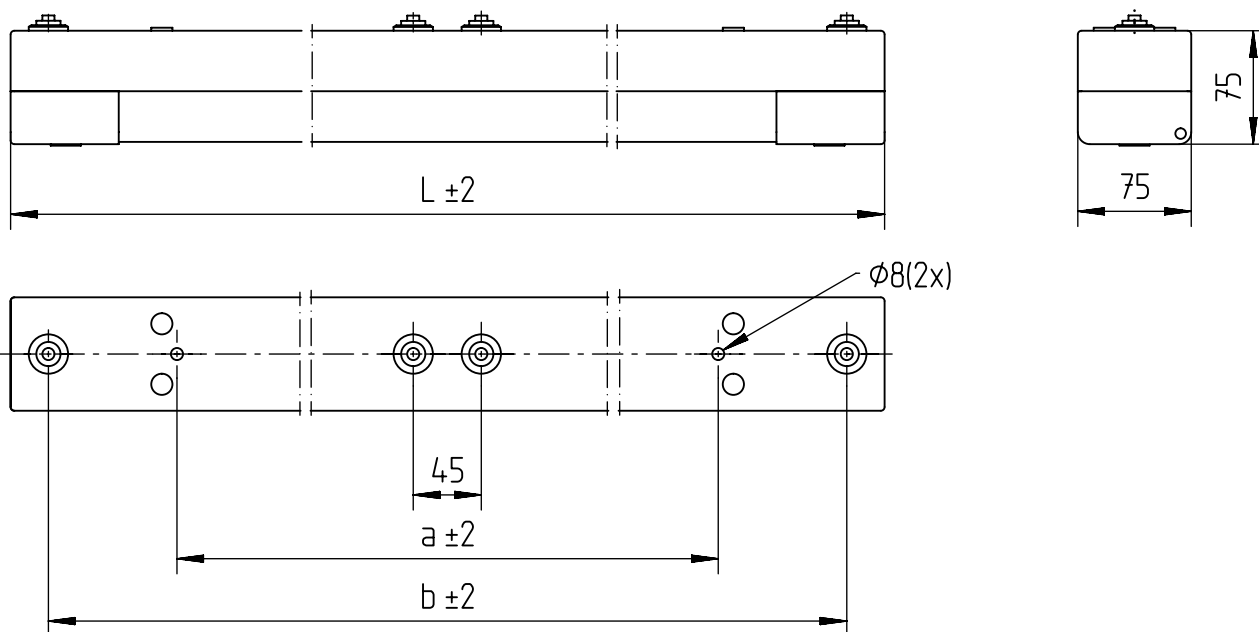
IK 10+ \pm 150J

NORKA





NORKA



m1500	1640	1420	1590	6,5
m1200	1340	1120	1290	5,3
m 600	740	520	690	3,4
Ausführung	L	a	b	m [kg]



* = „Auch zur Verwendung in einer Umgebung, in der eine Ablagerung von leitfähigem Staub auf der Leuchte zu erwarten ist.“

„Also for use in environments where an accumulation of conductive dust on the luminaire may be expected.“

NORKA

Norddeutsche Kunststoff-
und Elektrogesellschaft
Stäcker mbH & Co. KG

Lichttechnische Spezialfabrik

Kontakt
Sportallee 8
D-22335 Hamburg
Germany

Tel.: +49 40 513009-0
Fax: +49 40 513009-28

info@norka.de
www.norka.de