

Série D : Postes de Commande en Aluminium à équiper Antidéflagrant

Zones 1 et 2 – 21 et 22
Gaz (G) et Poussières (D)

Applications

- Postes de commandes locaux à utiliser dans des zones à risques d'explosion.
- Commande des équipements électriques dans des centrales électriques, des sites chimiques et pétrochimiques, les raffineries de pétrole, usine de pâte à papier et de papier et diverses applications industrielles.

Caractéristiques techniques

- 1 et 2 fonctions Ex d IIC:
 - Pour élément de contact monté sur rail TS35.
 - Auxiliaires de commande et éléments de contact à commander séparément.
 - Jusqu'à 3 contacts par fonction.
 - Joint fileté antidéflagrant.
 - Bornes de terre intérieures 2 x 4 mm².
 - Bornes de terre extérieures: M5.
 - 1 entrée taraudée M20 ou M25 sur la partie inférieure.
 - Entrée de câble et bouchons à commander séparément.
- 2 à 6 fonctions Ex d IIB:
 - Éléments de contact monté sur rail TS35.
 - Auxiliaires de commande et éléments de contact à commander séparément.
 - Jusqu'à 3 contacts par fonction.
 - Joint plat antidéflagrant.
 - Etiquette de repère Gravoply jaune lettres noires.
 - Bornes de terre intérieures: 2 x 4 mm².
 - Bornes de terre extérieures: vis M6 et vis de terre M8 (CF2B).
 - 2 entrées taraudées M20 sur la partie inférieure.
 - Entrée de câble et bouchons à commander séparément.

Matériaux standard

- Boîte: Alliage d'aluminium marin peint en gris
- Boîte CF2B: Fonte peint en gris pour CF2B

Certifications

◆ Certification ATEX

- **Certification Type BR1d**
 - Gaz: Zones 1 et 2
 - Conformité ATEX 2014/34/UE: Ⓢ II 2 G
 - Type de Protection: Ex d IIC
 - Classe de Température: T6 pour Ta = +40°C, T5 pour +55°C
- **Certification Type CF2D**
 - Poussières: Zones 21 et 22
 - Conformité ATEX 2014/34/UE: Ⓢ II 2 D
 - Type de Protection: Ex tD A21
 - Température de surface: T95 °C
 - Température ambiante: -40 °C à +55 °C
 - Résistance mécanique: IK10
 - ATEX Certificate: LCIE 02 ATEX 6056
 - Index of Protection according EN/IEC 60529: IP66
- **Certification Type CF2D**
 - Gaz: Zones 1 et 2
 - Conformité ATEX 2014/34/UE: Ⓢ II 2 G
 - Type de Protection: Ex d IIB
 - Classe de Température: T6 pour Ta = +40°C, T5 pour +55 °C
- **Certification Type CF2D**
 - Poussières: Zones 21 et 22
 - Conformité ATEX 2014/34/UE: Ⓢ II 2 D
 - Type de Protection: Ex tD A21
 - Température de surface: T95 °C
 - Température ambiante : -40 °C à +55 °C
 - Résistance mécanique: IK10

1 Fonction



2 Fonctions



2 Fonctions



3 Fonctions



6 Fonctions



- Certificat ATEX : LCIE 03 ATEX 6061X
- Indice de Protection suivant EN/IEC 60529: IP66

• Certification Type BR2d

- Gaz: Zones 1 et 2
- Conformité ATEX 2014/34/UE: Ⓢ II 2 G
- Type de Protection: Ex d IIC
- Classe de Température: T6
- Poussières: Zones 21 et 22
- Conformité ATEX 2014/34/UE: Ⓢ II 2 D
- Type de Protection: Ex tD A21
- Température de surface: T80 °C
- Température ambiante: -40 °C à +55 °C
- Résistance mécanique: IK09
- Certificat ATEX: LCIE 03 ATEX 6062
- Indice de Protection suivant EN/IEC 60529: IP66

• Certification Type CF2B

- Gaz: Zones 1 et 2
- Conformité ATEX 2014/34/UE: Ⓢ II 2 G
- Type de Protection: Ex d IIC
- Classe de Température: T6 pour Ta ≤ +40 °C, T5 pour +40 °C < Ta ≤ +55 °C
- Poussières: Zones 21 et 22
- Conformité ATEX 2014/34/UE: Ⓢ II 2 D
- Type de Protection: Ex tD A21
- Température de surface: T95 °C
- Température ambiante: -40 °C to +55 °C
- Résistance mécanique: IK10
- Certificat ATEX: LCIE 03 ATEX 6061X
- Indice de Protection suivant EN/IEC 60529: IP66

◆ Certification EURASEC










- EURASEC RU C-FR. 05.B.00911

◆ Autre certification

- INMETRO: BR 230482-Be1D

Série D : Postes de Commande en Aluminium à équiper Antidéflagrant

Zones 1 et 2 – 21 et 22
Gaz (G) et Poussières (D)

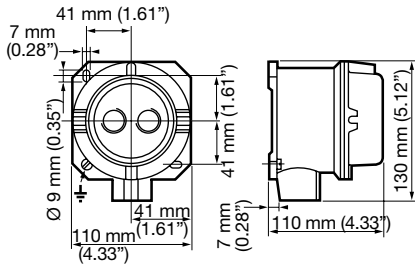
Pour auxiliaires de commande montés sur rail TS35						
	Type	Description / Fonction	Entrées inférieures	Poids kg	Volume dm ³	Référence catalogue
Enveloppe prépercée 1 fonction Ex d IIC:						
	BR1d	Pour bouton poussoir, voyants lumineux ou commutateurs	1 x M20	0.9	2	DA1W1E101
	BR1d	Pour bouton poussoir, voyants lumineux ou commutateurs	1 x M25	0.9	2	DA1W3E101
Enveloppe prépercée 2 fonctions Ex d IIC:						
	BR1d	Pour bouton poussoir, voyants. 2 contacts maximum pour chaque fonction	1 x M20	0.9	2	DA1W1E201
	BR1d	Pour bouton poussoir, voyants. 2 contacts maximum pour chaque fonction	1 x M25	0.9	2	DA1W3E201
Enveloppe prépercée 2 fonctions Ex d IIB:						
	CF2D	Pour bouton poussoir, voyants lumineux ou commutateurs	2 x M20	2.3	7	DA4W2E202
Enveloppe prépercée 3 fonctions Ex d IIB:						
	CF2D	Pour bouton poussoir, voyants lumineux ou commutateurs (2 interrupteurs maximum)	2 x M20	3	7	DA5W2E301
	CF2D	Pour bouton poussoir, voyant lumineux et ampèremètre 48 x 48 mm (ampèremètre avec fût rond)	2 x M20	3	7	DA5W2E302
Enveloppe prépercée 4 fonctions Ex d IIB:						
	CF2D	Pour bouton poussoir, voyant lumineux et ampèremètre 48 x 48 mm (ampèremètre avec fût rond)	2 x M20	3	7	DA5W2E401
Enveloppe prépercée 6 fonctions Ex d IIB:						
	CF2D	Pour bouton poussoir et voyant lumineux 2 contacts maximum pour chaque fonction	2 x M20	3	7	DA5W2E601
	CF2B	Pour bouton poussoir, voyants lumineux ou commutateur (3 interrupteurs maximum)	2 x M20	13	13	DA3W2E601
Enveloppe prépercée 1 fonction Ex d IIC:						
	BR2d	Pour indicateur 72 x 72 mm ou 96 x 96 mm avec fût rond, plaque de montage pour indicateur diamètre 67 mm	2 x M20	4	11	DA2W2E102

Série D : Postes de Commande en Aluminium à équiper Antidéflagrant

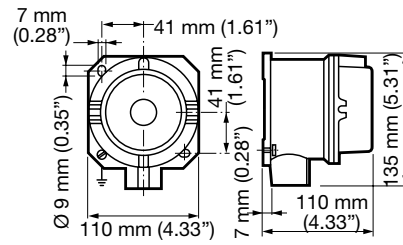
Zones 1 et 2 – 21 et 22
Gaz (G) et Poussières (D)

Dimensions en millimètres pour montage sur rail TS35

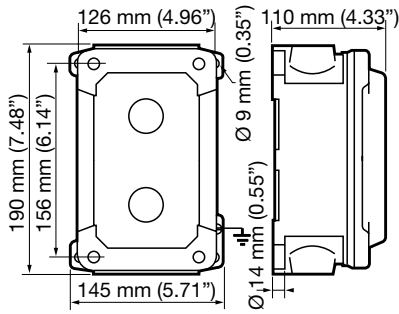
BR1d (1 Fonction)



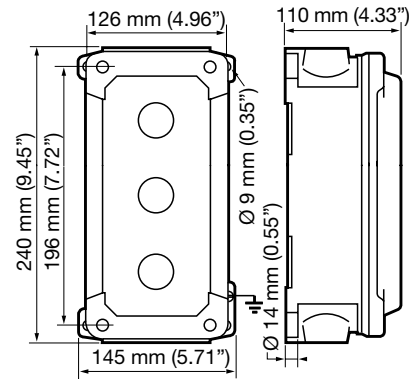
BR1d (2 Fonctions)



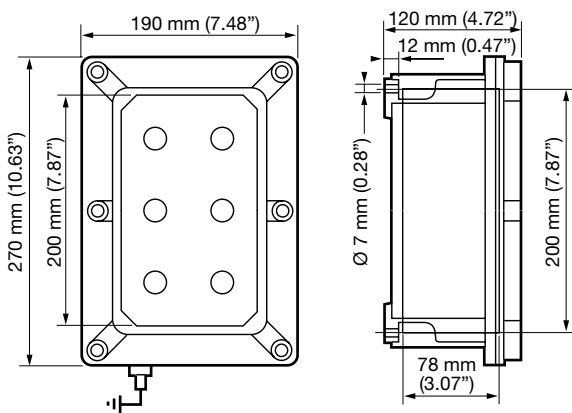
CF2D (2 Fonctions)



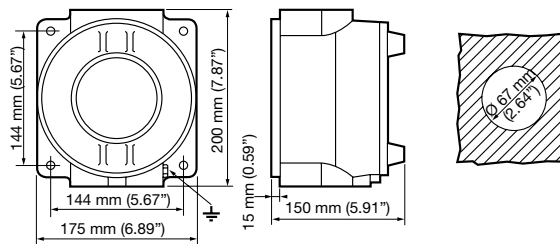
CF2D (3–4–6 Fonctions)



CF2B (6 Fonctions)



BR2d



Postes de Commande

POSTES DE COMMANDE ANTIDÉFLAGRANTS