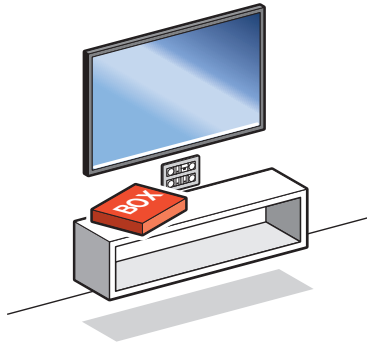
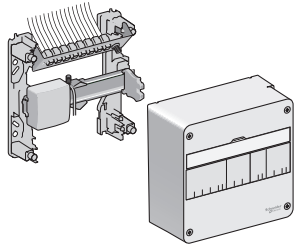
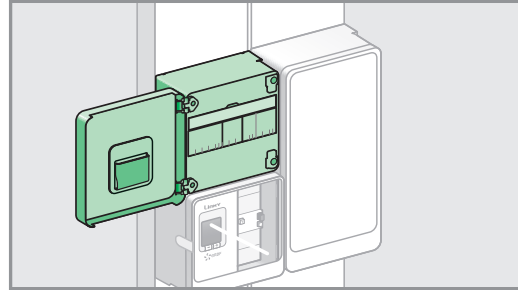


Box dans le séjour

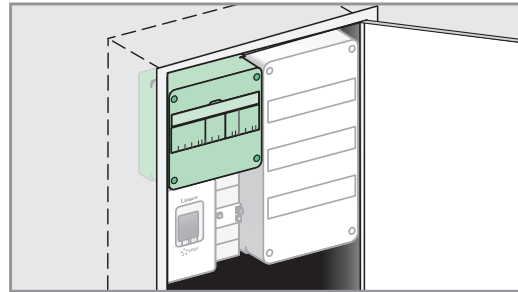


Coffret sur GTL en saillie

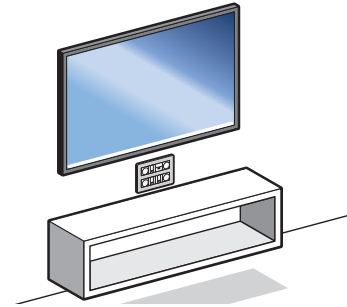


Grade 2TV TAMC
VDIRM0006

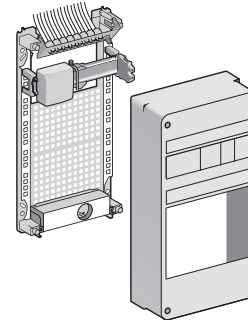
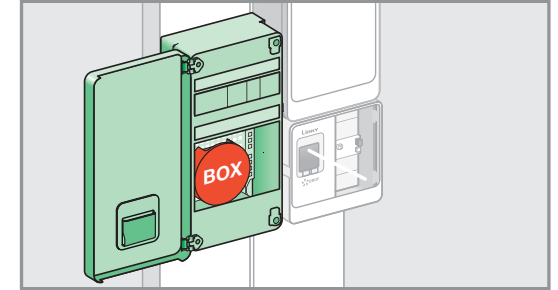
Coffret dans GTL encastrée



Box dans le coffret

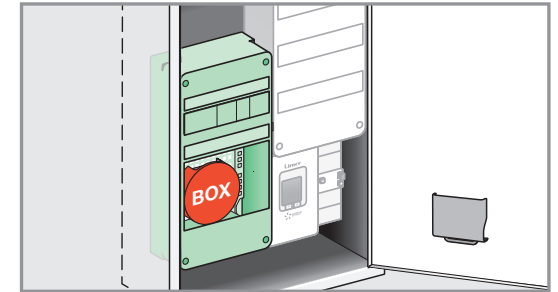


Coffret sur GTL en saillie



Grade 2TV TAMC
VDIRM0036

Coffret dans GTL encastrée



LexCom Home TAMC
Grade 2TV

Guide d'installation & d'utilisation
NNZ78523-01

Life Is On

Schneider
Electric

DANGER



RISQUE D'ÉLECTROCUTION, D'EXPLOSION OU D'ARC ÉLECTRIQUE

- L'installation de cet équipement doit impérativement être réalisée par une personne qualifiée.

Cette opération doit être exécutée uniquement en ayant pris connaissance de l'ensemble des instructions du présent document.

- Ne travaillez JAMAIS seul.
- Avant d'entreprendre des inspections visuelles, des tests ou des opérations de maintenance sur cet équipement, débrancher toutes les sources d'alimentation électrique.
- Partez du principe que tous les circuits sont sous tension jusqu'à ce qu'ils aient été mis complètement hors tension, testés et étiquetés. Faites particulièrement attention à la conception du circuit d'alimentation. Tenez compte de toutes les sources d'alimentation, y compris à la possibilité d'une rétroalimentation.
- Portez un équipement de protection personnelle adapté et respectez les consignes de sécurité électrique courantes.
- Utilisez un Vérificateur d'Absence de Tension (VAT) du calibre approprié.
- Tenez compte des dangers éventuels. Inspectez soigneusement la zone de travail à la recherche d'outils ou objets pouvant avoir été laissés à l'intérieur de l'équipement.

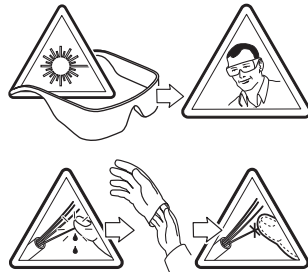
Le non-respect de ces instructions provoquera la mort ou des blessures graves.

La présente instruction de service doit être conservée pour une utilisation future.

REMARQUE IMPORTANTE

- L'installation, la réparation et la maintenance de cet appareil doivent être assurées uniquement par des personnes qualifiées. Schneider Electric décline toute responsabilité quant aux éventuelles conséquences découlant de l'utilisation de cette documentation.
- Une personne qualifiée est une personne disposant de compétences de connaissances en matière de construction, installation et fonctionnement du matériel électrique ayant bénéficié d'une formation de sécurité afin de percevoir et d'éviter les dangers associés.
- Lisez attentivement cette instruction de service et examinez l'appareil pour vous familiariser avec son fonctionnement avant de faire son installation.
- Toutes les réglementations locales, régionales et nationales applicables doivent être respectées lors de l'installation, réparation et maintenance de cet appareil.
- Cet appareil ne doit pas être installé si vous constatez lors du déballage qu'il est endommagé.

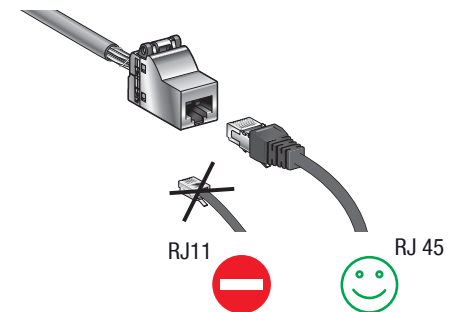
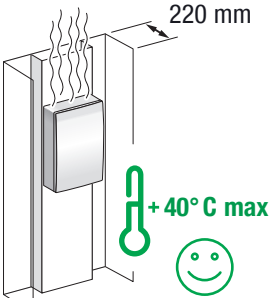
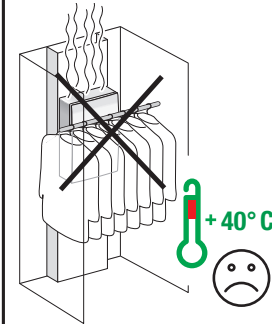
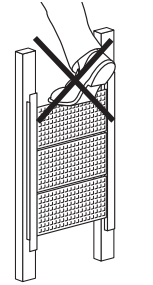
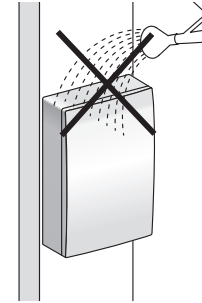
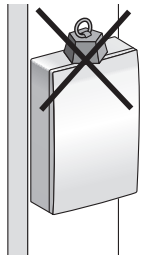
DANGER



RISQUE DE BLESSURES GRAVES

Seul un personnel qualifié doit effectuer l'installation et l'entretien de cet appareil.

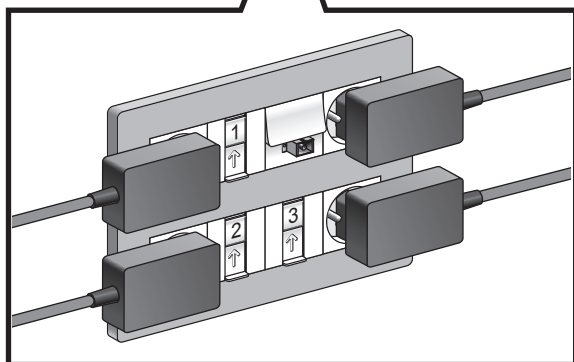
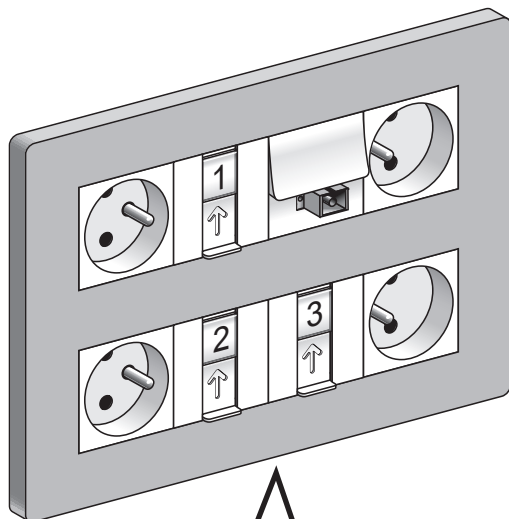
Si ces directives ne sont pas respectées cela entraînera des blessures graves.



Unica

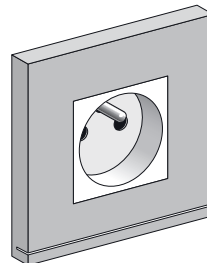
Boîte de concentration encastrée
de 8 modules sur 2 rangs

Unica Réf. NU171820 (blanc)



Unica

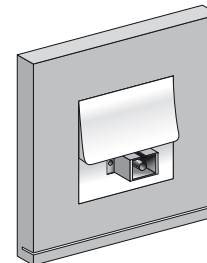
Prise RJ45



Prise 2P+T 90°

Unica Réf. NU305918 (blanc)

Odace Réf. S520059 (blanc)



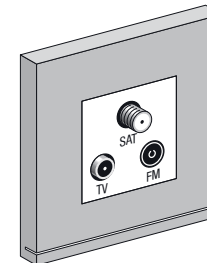
Prise Optique SC/SC

Unica Réf. NU943918 (blanc)

Odace Réf. S520404 (blanc)

+Traversée Optique SC APC

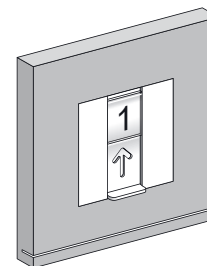
Réf. VDIB672001



Prise TV + SAT+ FM

Unica Réf. NU345018 (blanc)

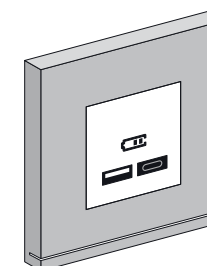
Odace Réf. S520460 (blanc)



Prise RJ45 simple

Unica Réf. NU344918
(Cat6A Grade 3 TV blanc)

Odace Réf. S520477
(Cat6A Grade 3TV blanc)



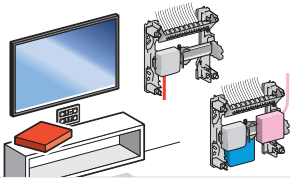
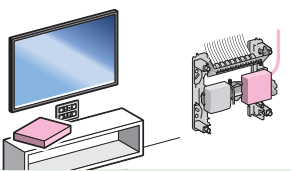
Prise chargeur USB Type A + C
double 5 Vcc 2,4 A

Unica Réf. NU301818 (blanc)

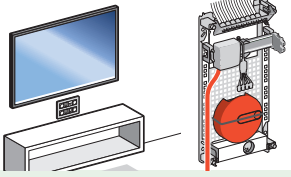
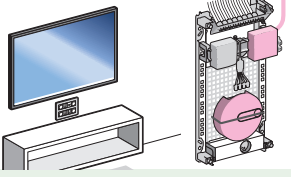
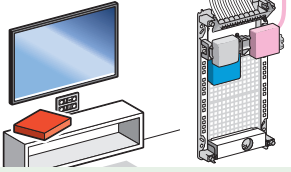
Odace Réf. S520401 (blanc)

UTILISATEUR

VDIRM0006

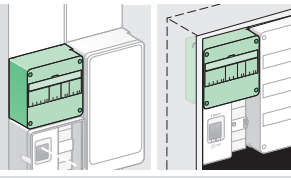
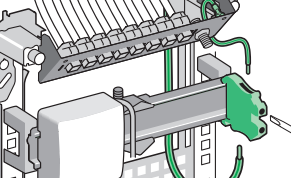
	Raccordement Box ADSL dans le séjour	A ↓
	Raccordement Box optique dans le séjour	B ↓

VDIRM0036

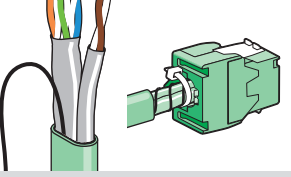
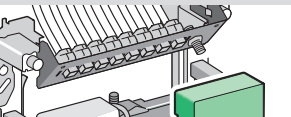
	Raccordement Box ADSL dans le coffret	C ↓
	Raccordement Box optique dans le coffret	D ↓
	Raccordement Box ADSL dans le séjour. Fibre optique dans le coffret	E ↓

	Fixation Box, switch et ONT dans le coffret	F ↓
--	---	---------------

INSTALLATEUR

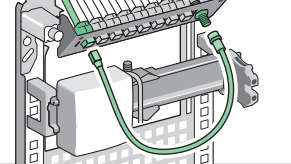
	Coffret VDIRM0006 Composition et fixation	G ↓		Mise à la terre	M ↓
--	--	---------------	---	-----------------	---------------

	Coffret VDIRM0036 Composition et fixation	H ↓		Mise en place du bloc prise	N ↓
--	--	---------------	---	-----------------------------	---------------

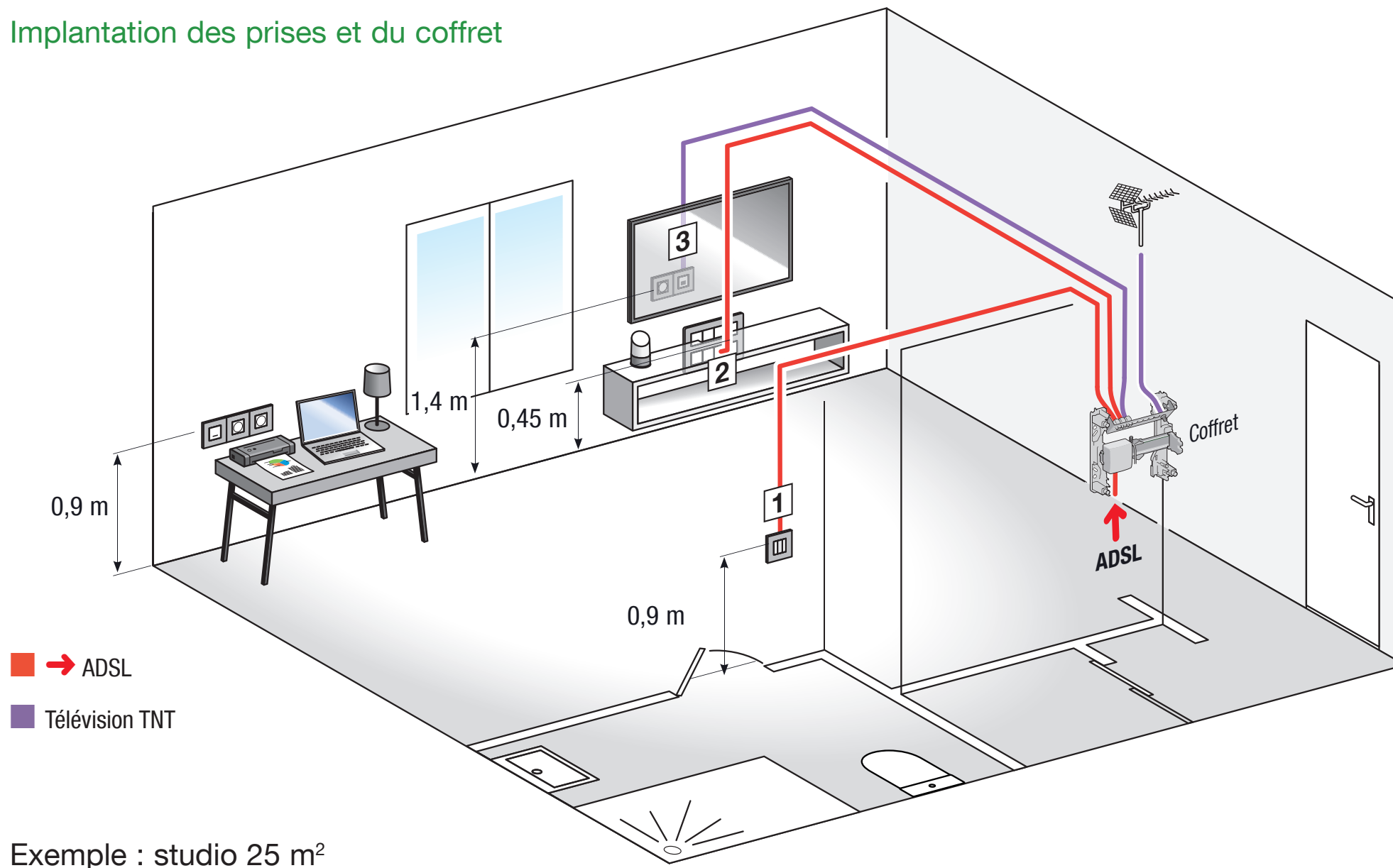
	Câble Grade 2TV Préparation et raccordement	I ↓		DT10 Positionnement et raccordement	O ↓
--	--	---------------	---	--	---------------

	Câble Grade 3TV Préparation et raccordement	J ↓		Jonction cordon RJ11 vers DSL de la Box cuivre	P ↓
--	--	---------------	--	--	---------------

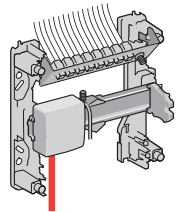
	Montage des connecteurs et du bandeau	K ↓		Fixation coiffe et porte	Q ↓
---	---------------------------------------	---------------	---	--------------------------	---------------

	Raccordement TV	L ↓			
--	-----------------	---------------	--	--	--

Implantation des prises et du coffret

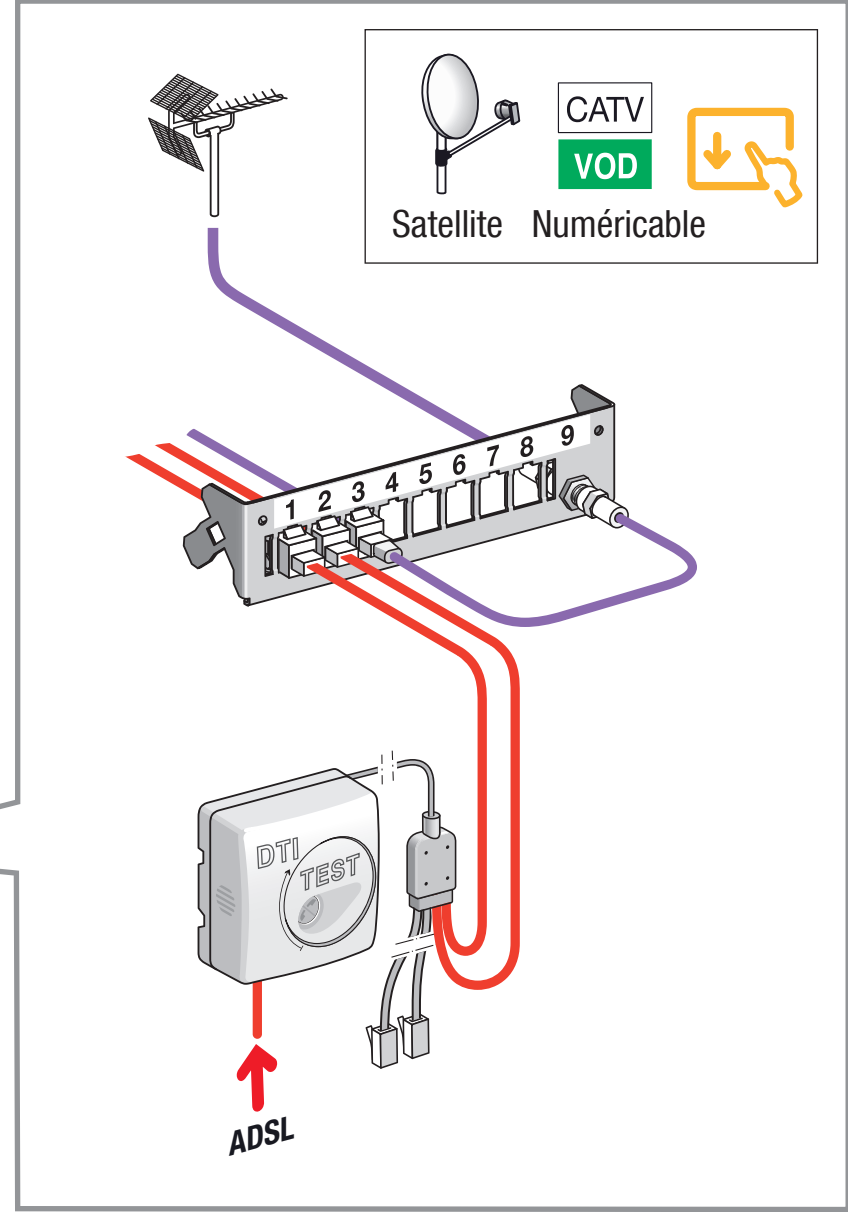
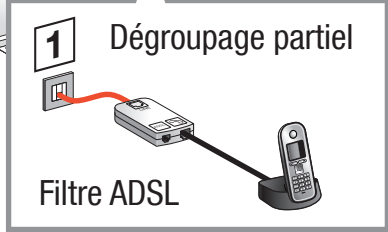
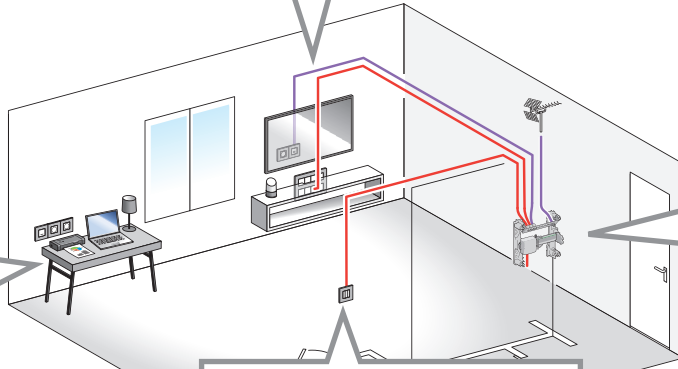
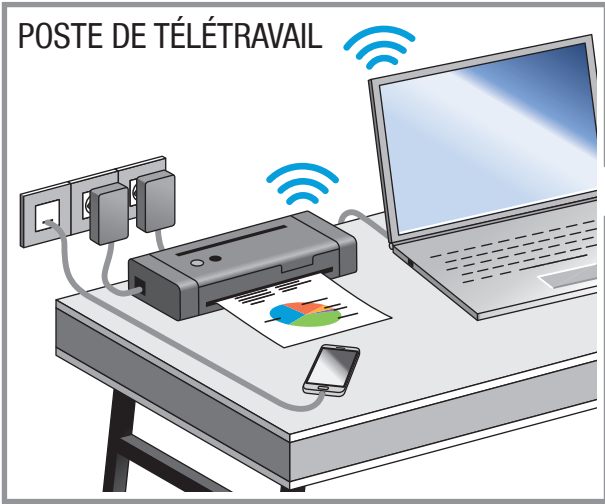
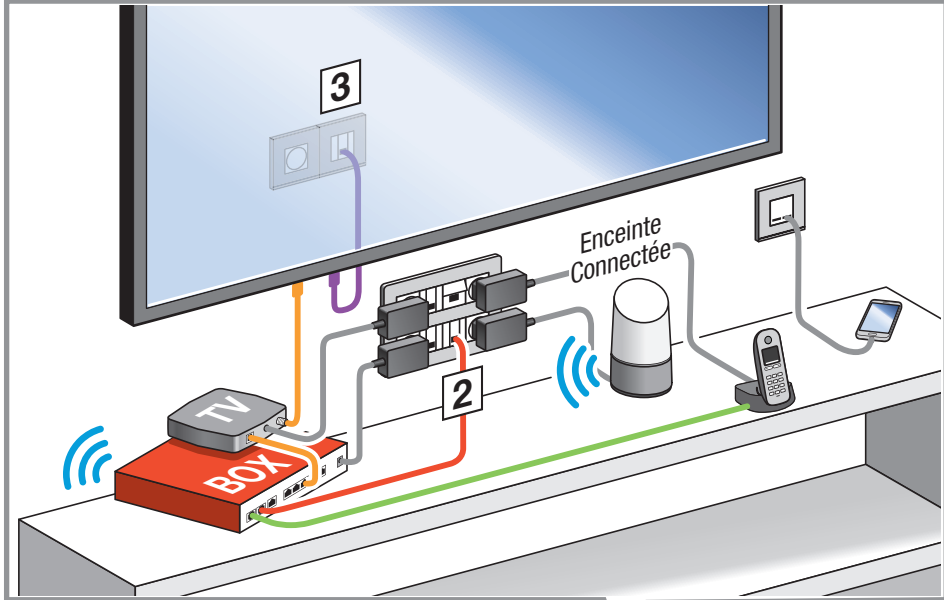


Exemple : studio 25 m²

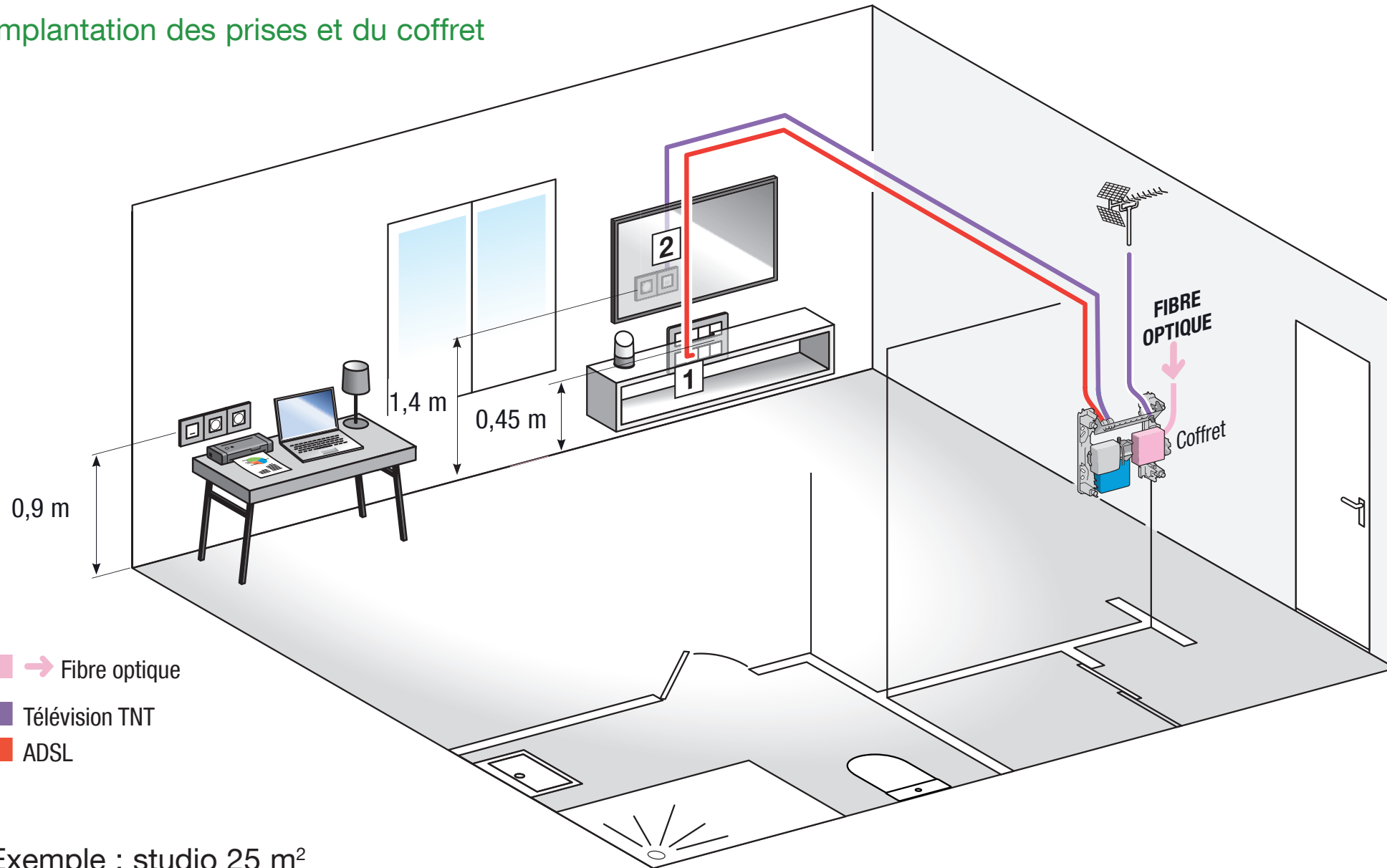


VDIRM0006

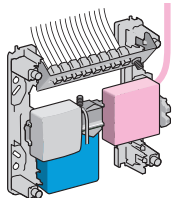
- ADSL
- Télévision TNT
- Téléphone RTC
- Télévision @
- Téléphone @
- Internet @ WIFI









Implantation des prises et du coffret

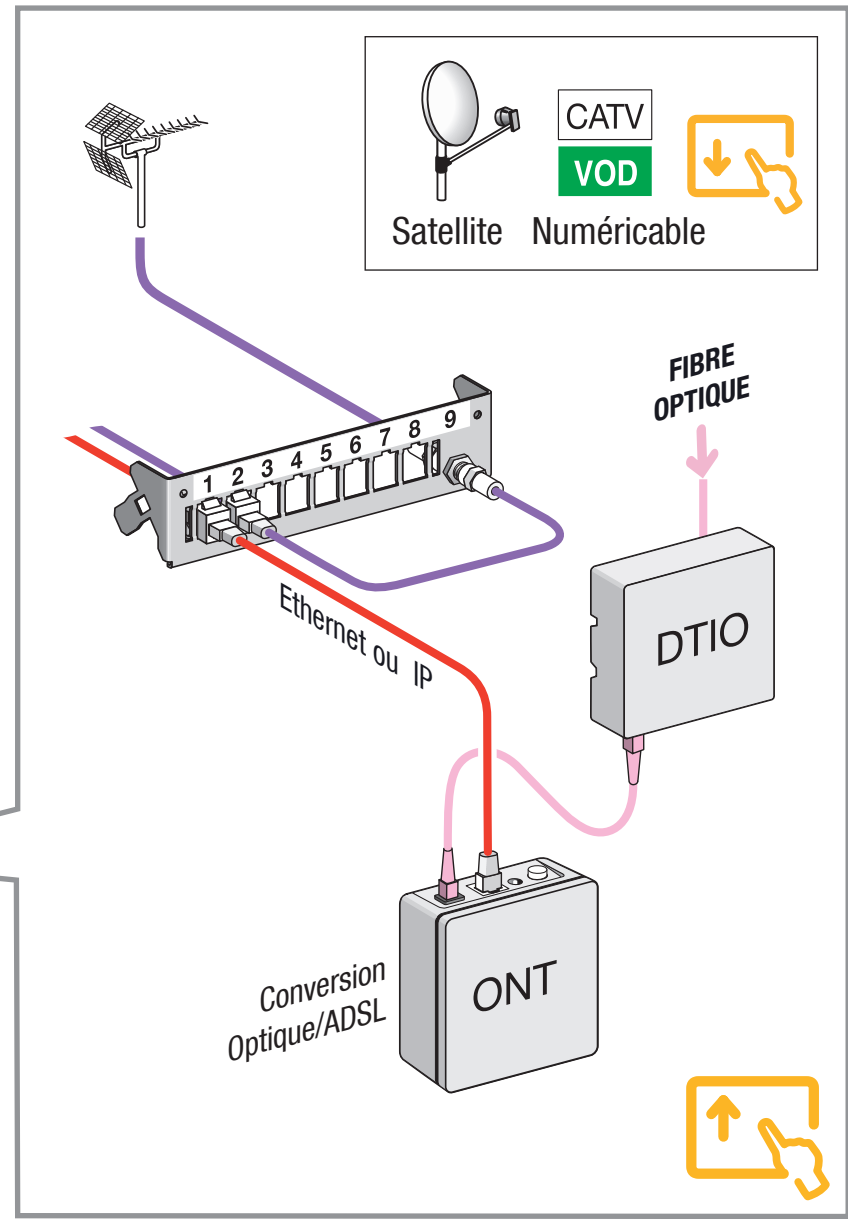
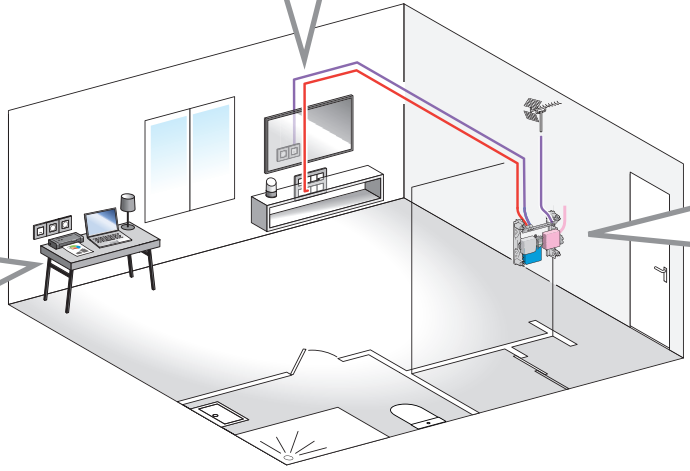
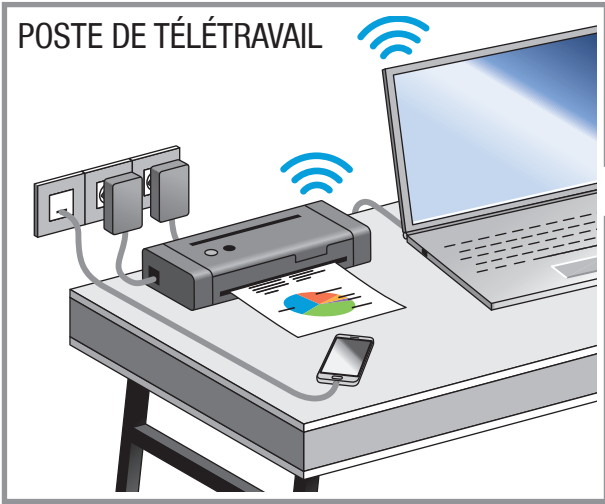
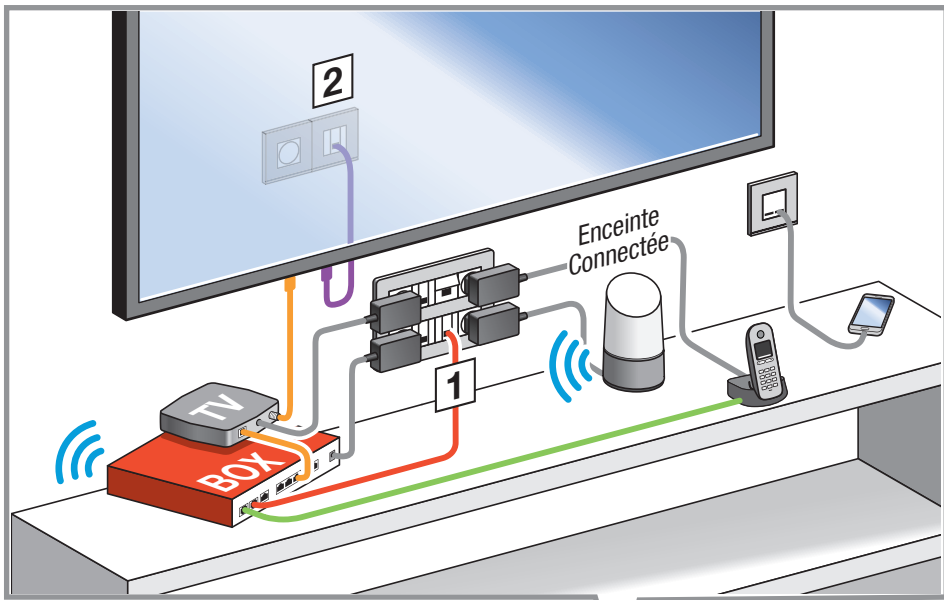


Exemple : studio 25 m²

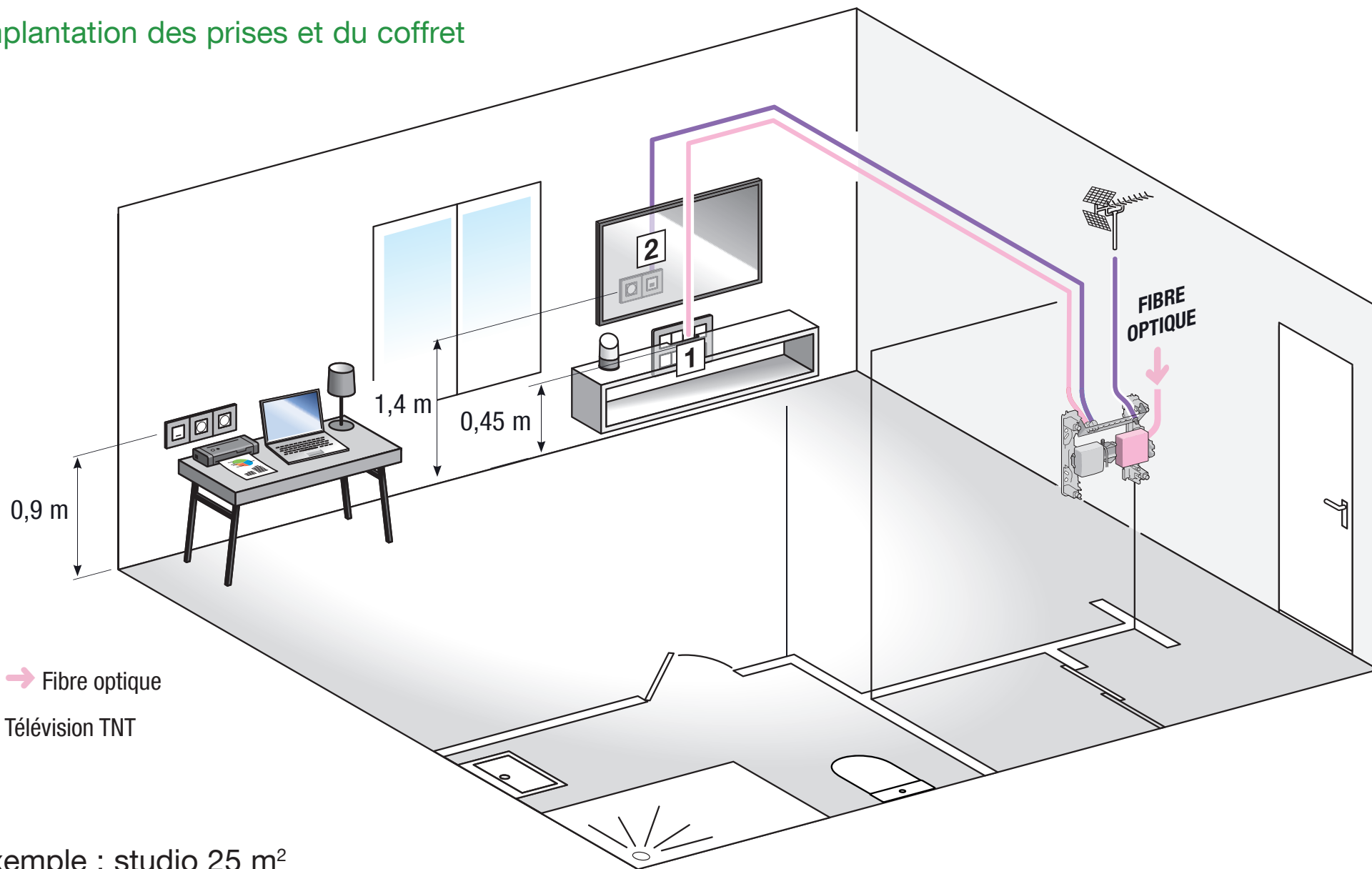


VDIRM0006

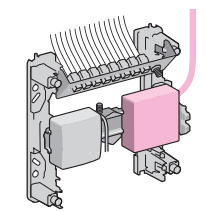
-  Fibre optique
-  Ethernet ou IP
-  Télévision TNT
-  Télévision @
-  Téléphone @
-  Internet @ WIFI








Implantation des prises et du coffret

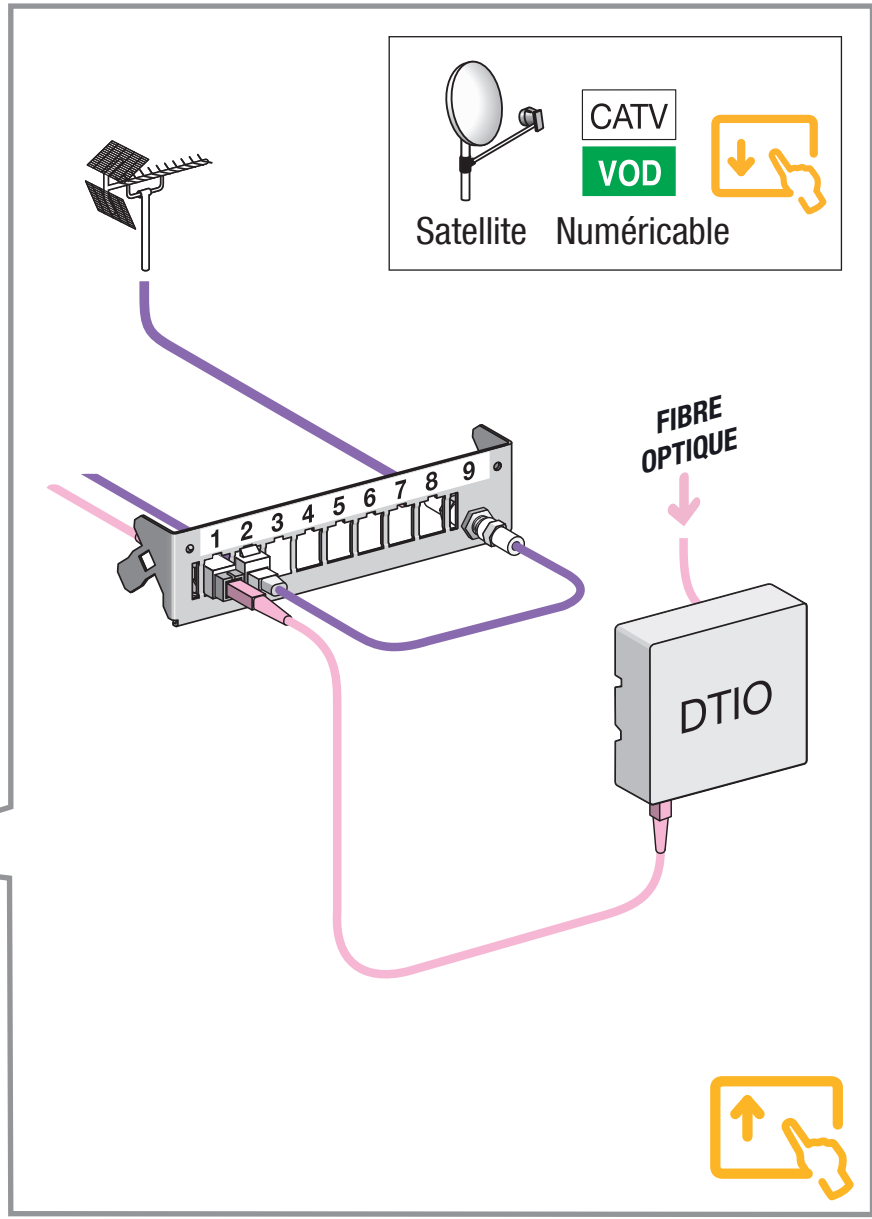
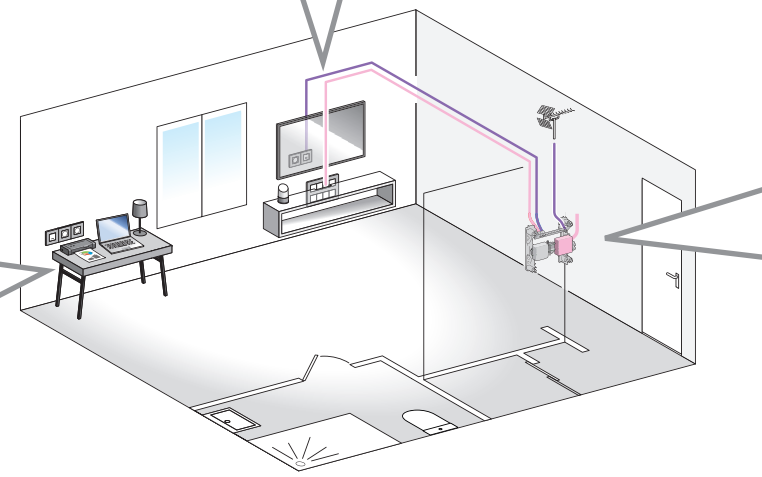
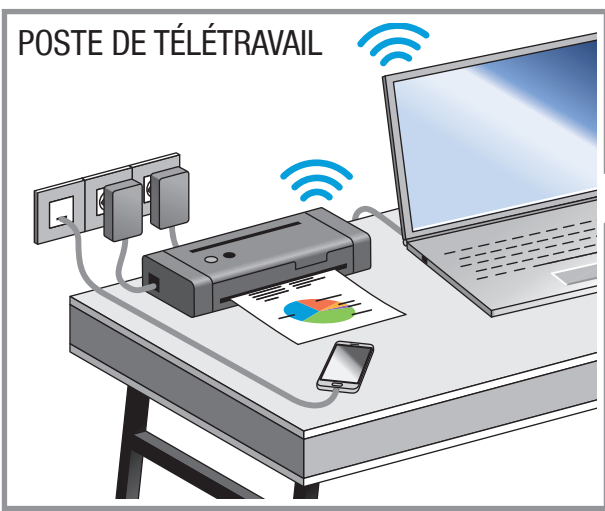
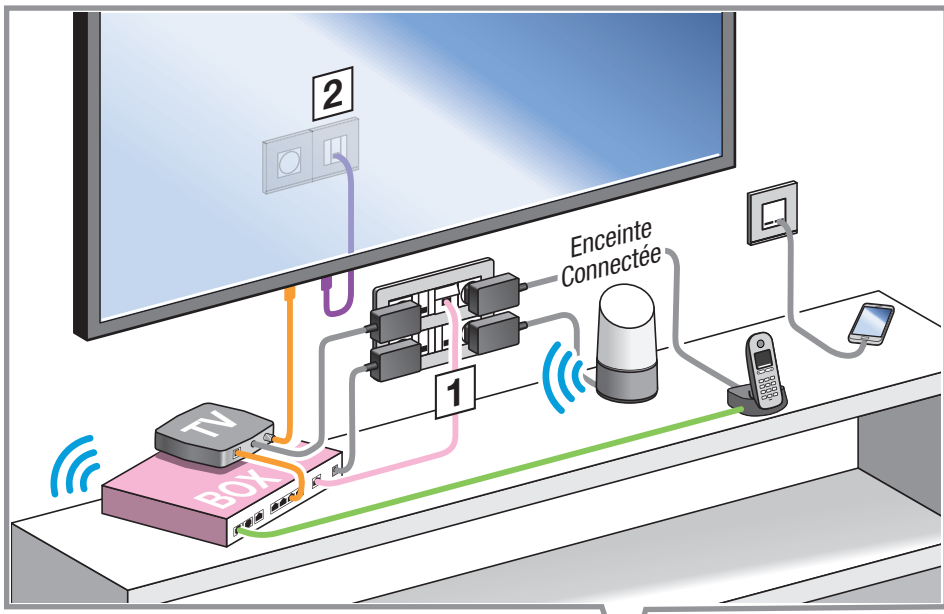


Exemple : studio 25 m²

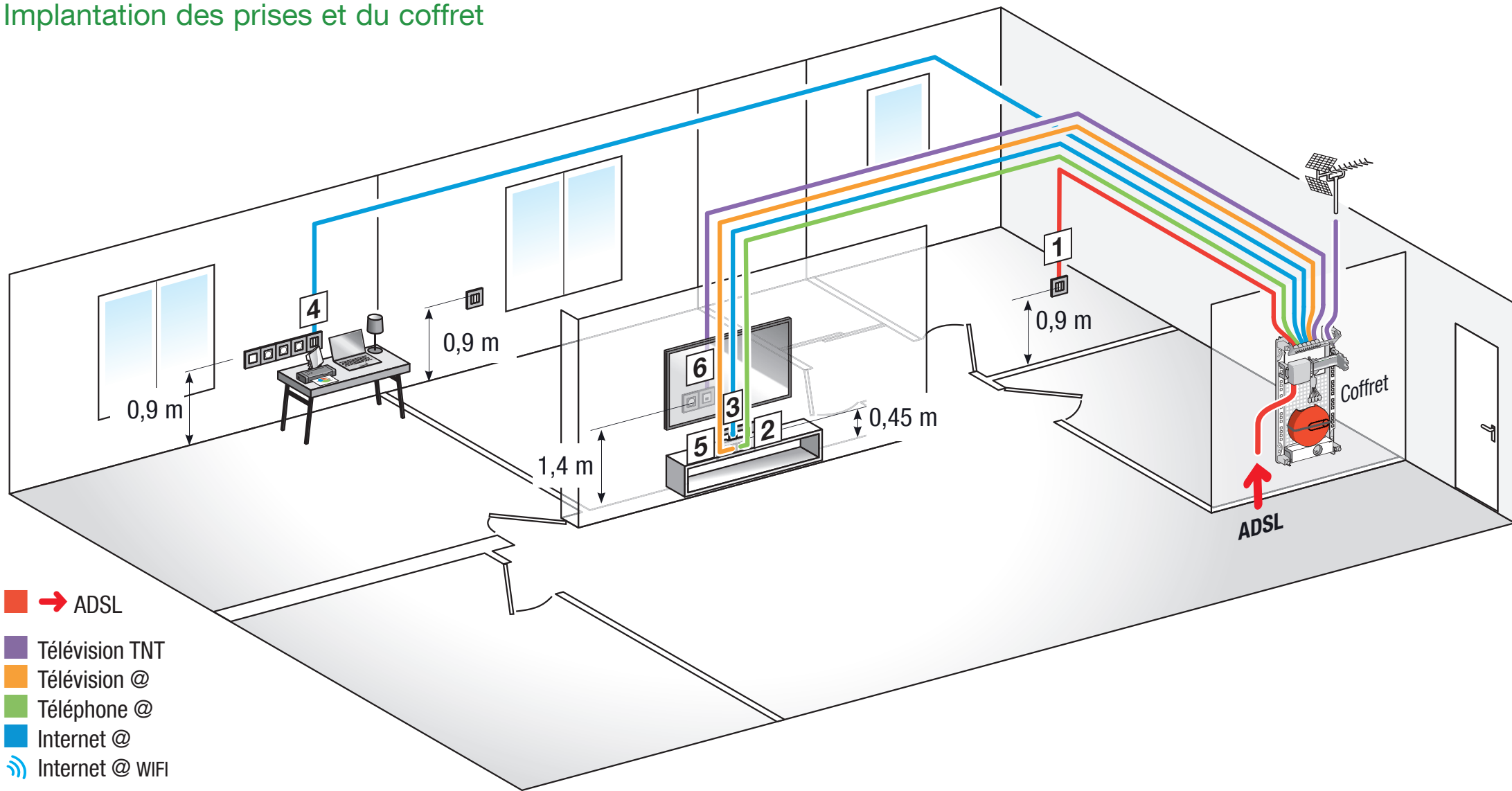


VDIRM0006

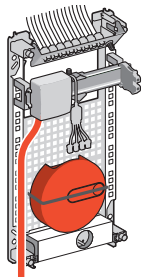
-  Fibre optique
-  Télévision TNT
-  Télévision @
-  Téléphone @
-  Internet @ WIFI



Implantation des prises et du coffret

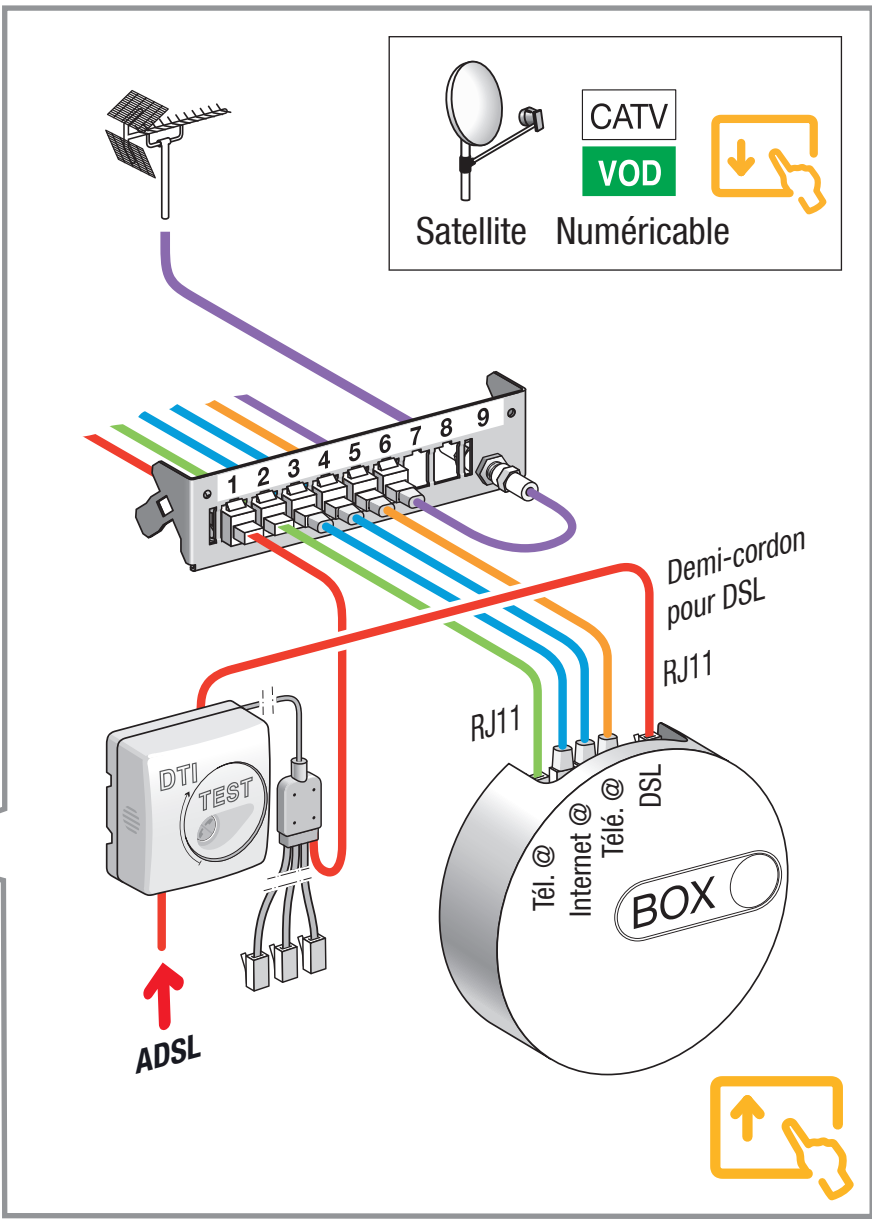
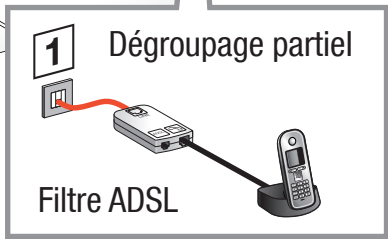
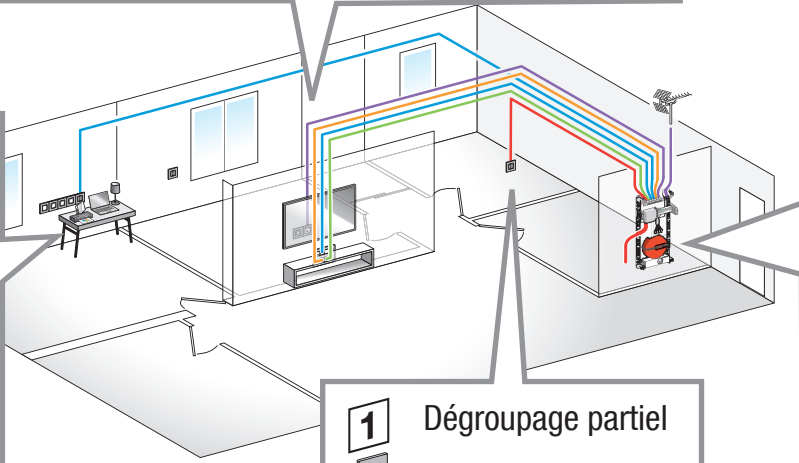
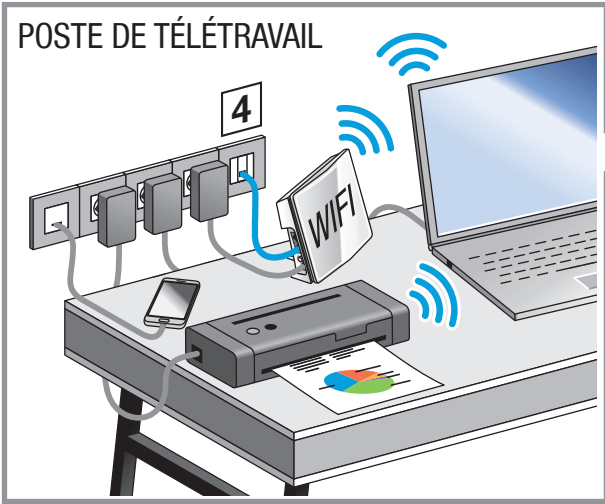
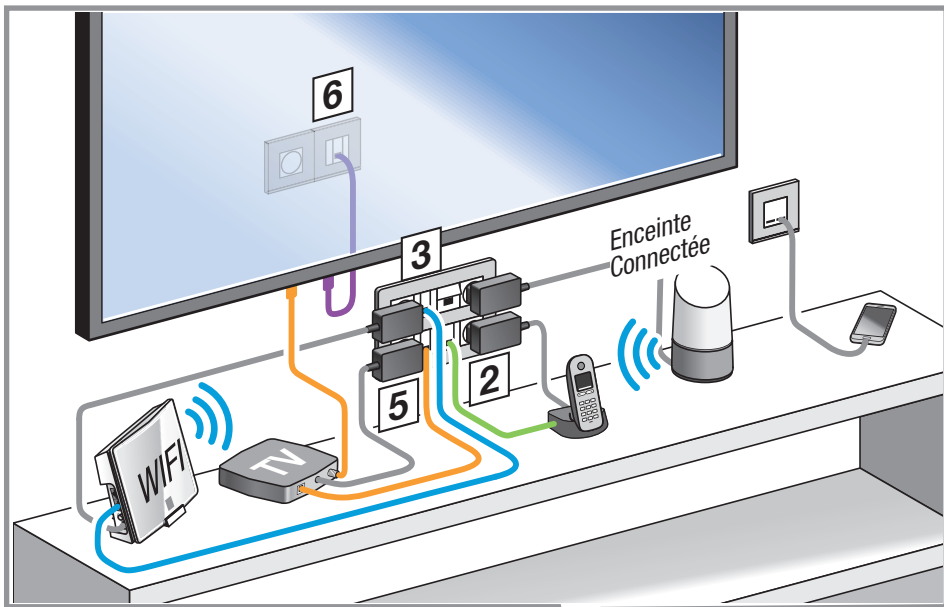


Exemple : appartement 75 m²

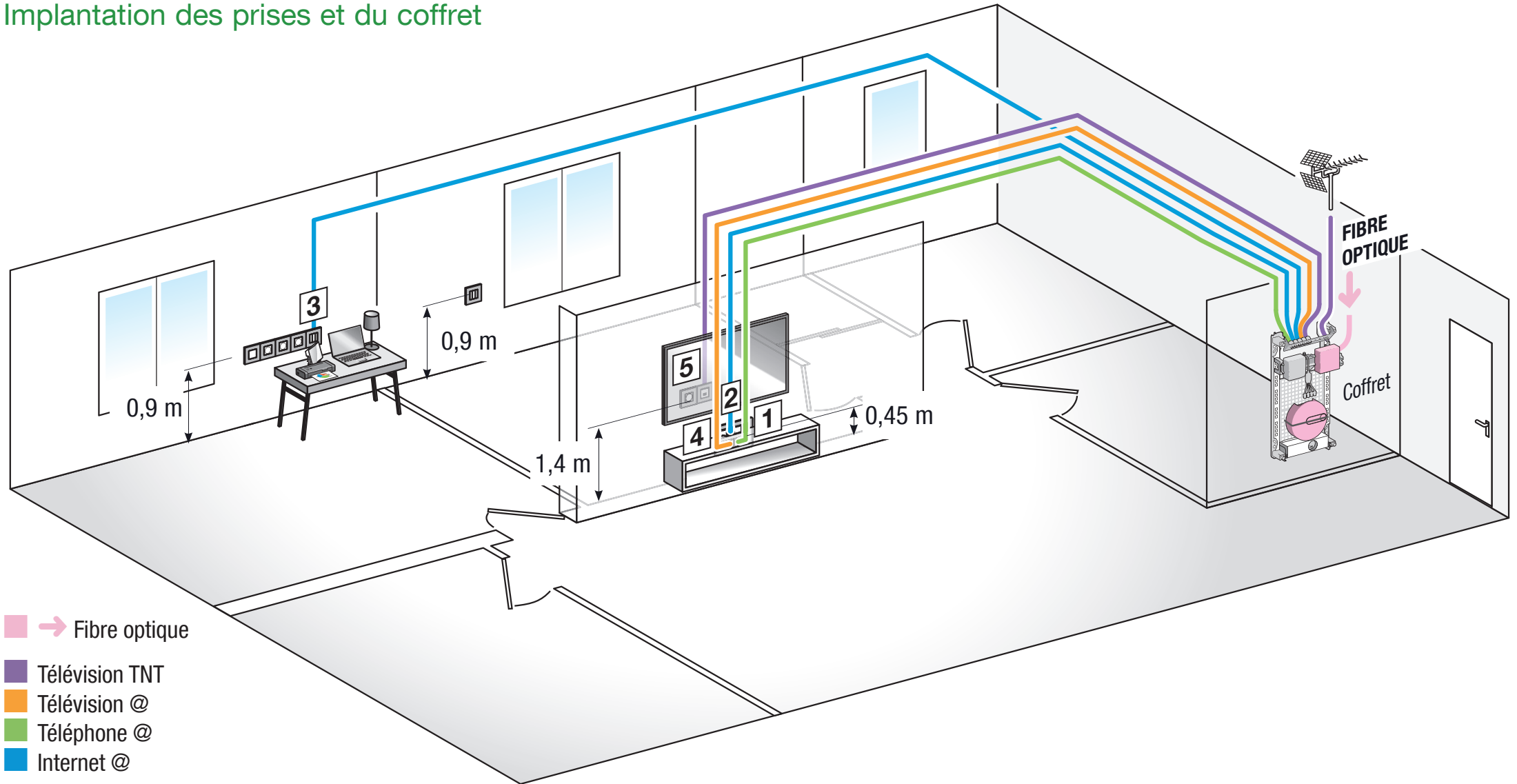


VDIRM0036

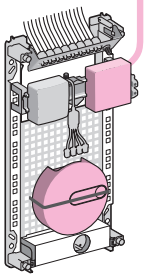
- → ADSL
- Télévision TNT
- Téléphone RTC
- Télévision @
- Téléphone @
- Internet @
- 📶 Internet @ WIFI



Implantation des prises et du coffret

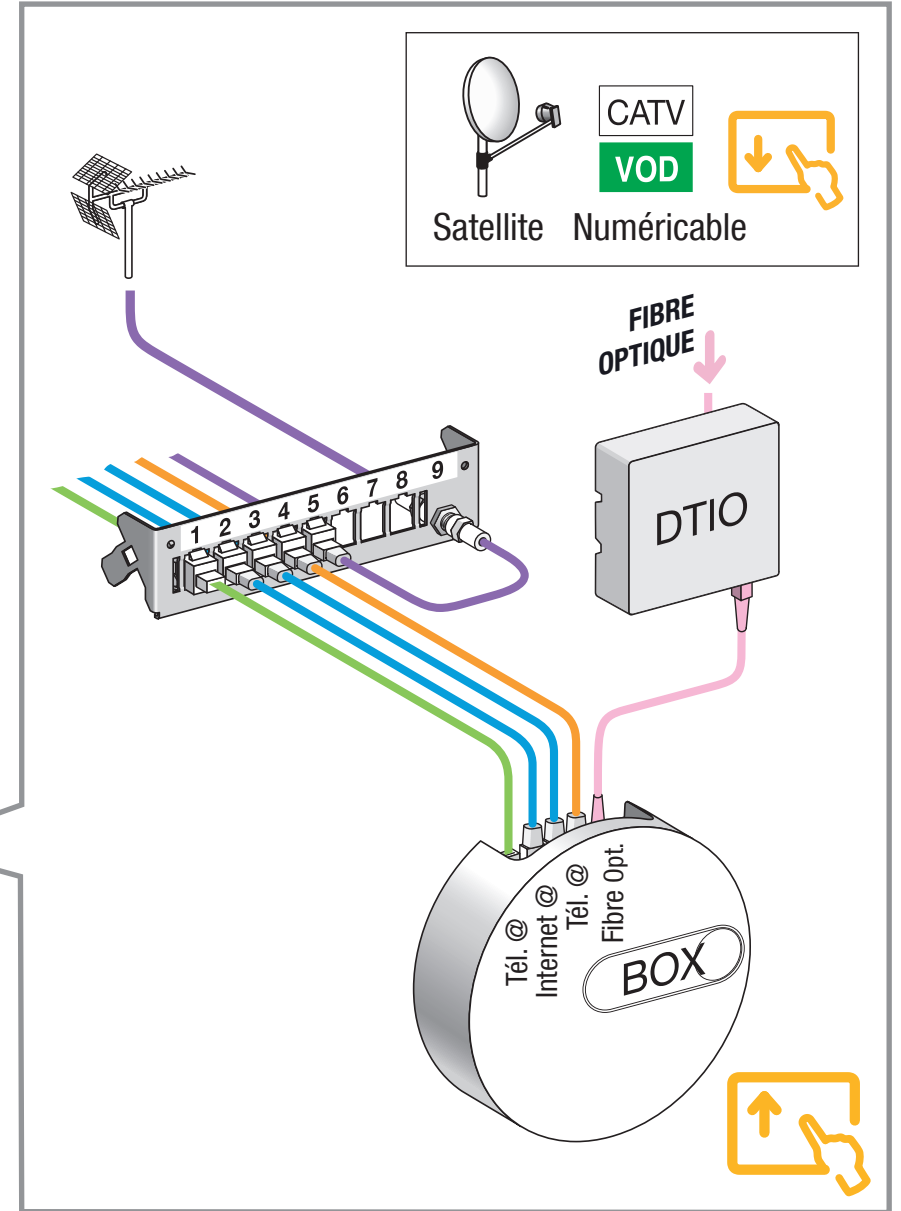
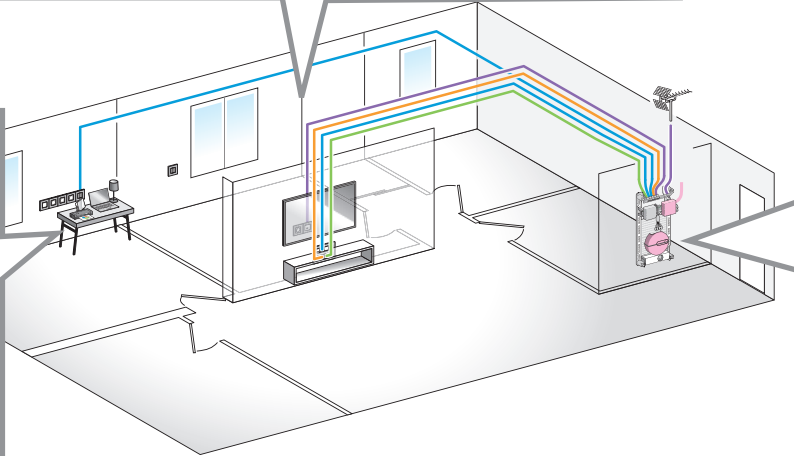
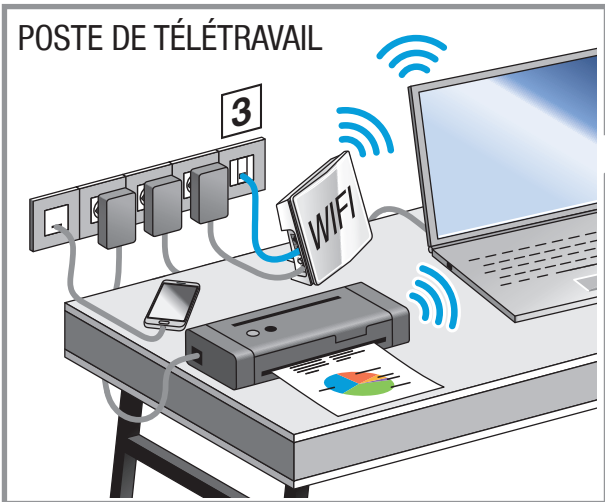
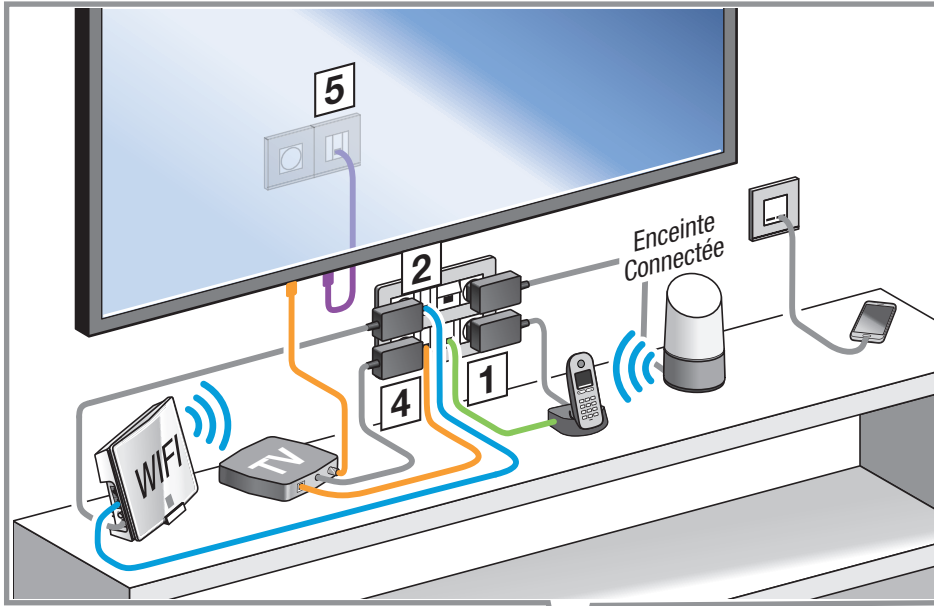


Exemple : appartement 75 m²

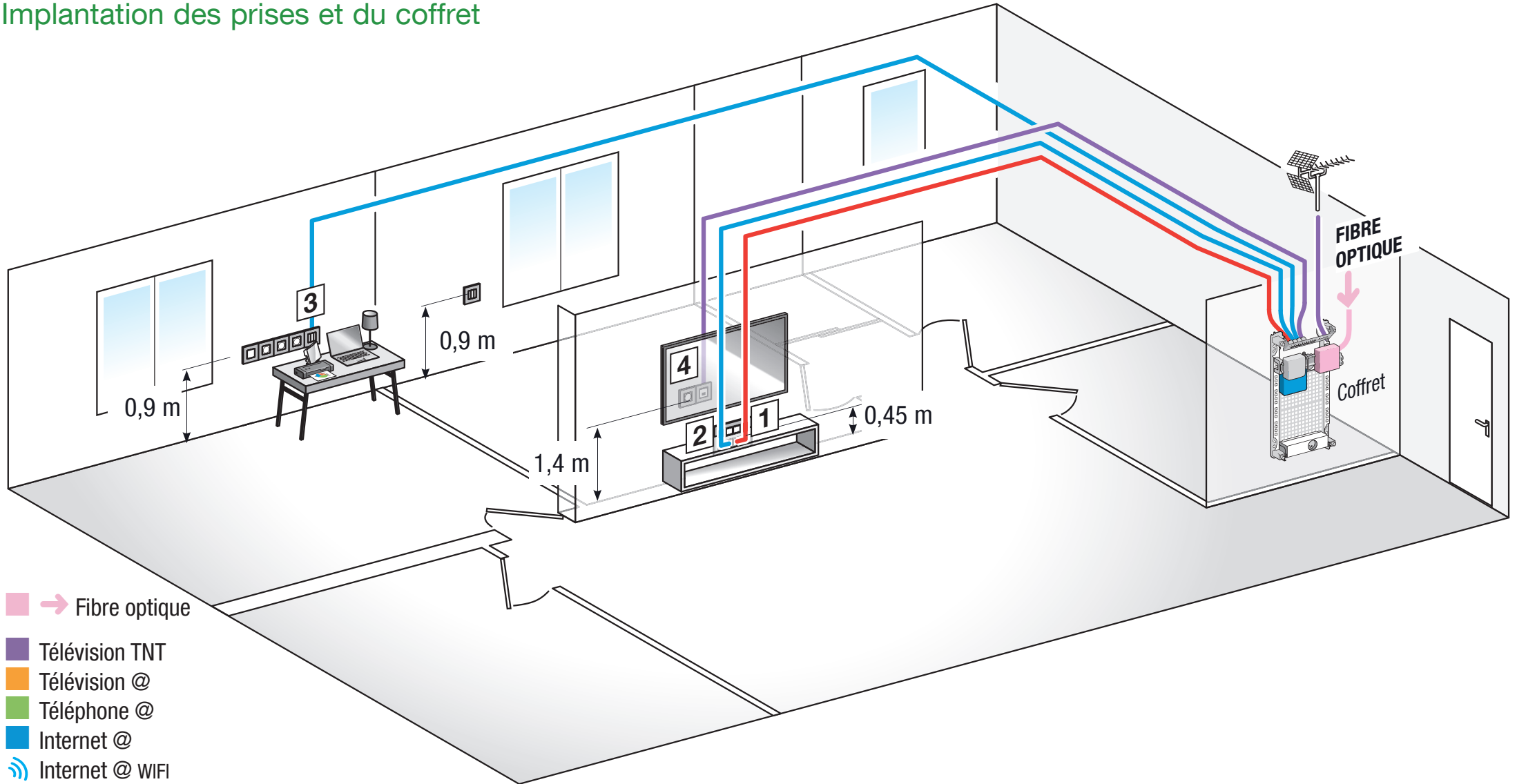


VDIRM0036

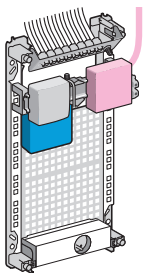
- Fibre optique
- Télévision TNT
- Télévision @
- Téléphone @
- Internet @
- ↻ Internet @ WIFI



Implantation des prises et du coffret

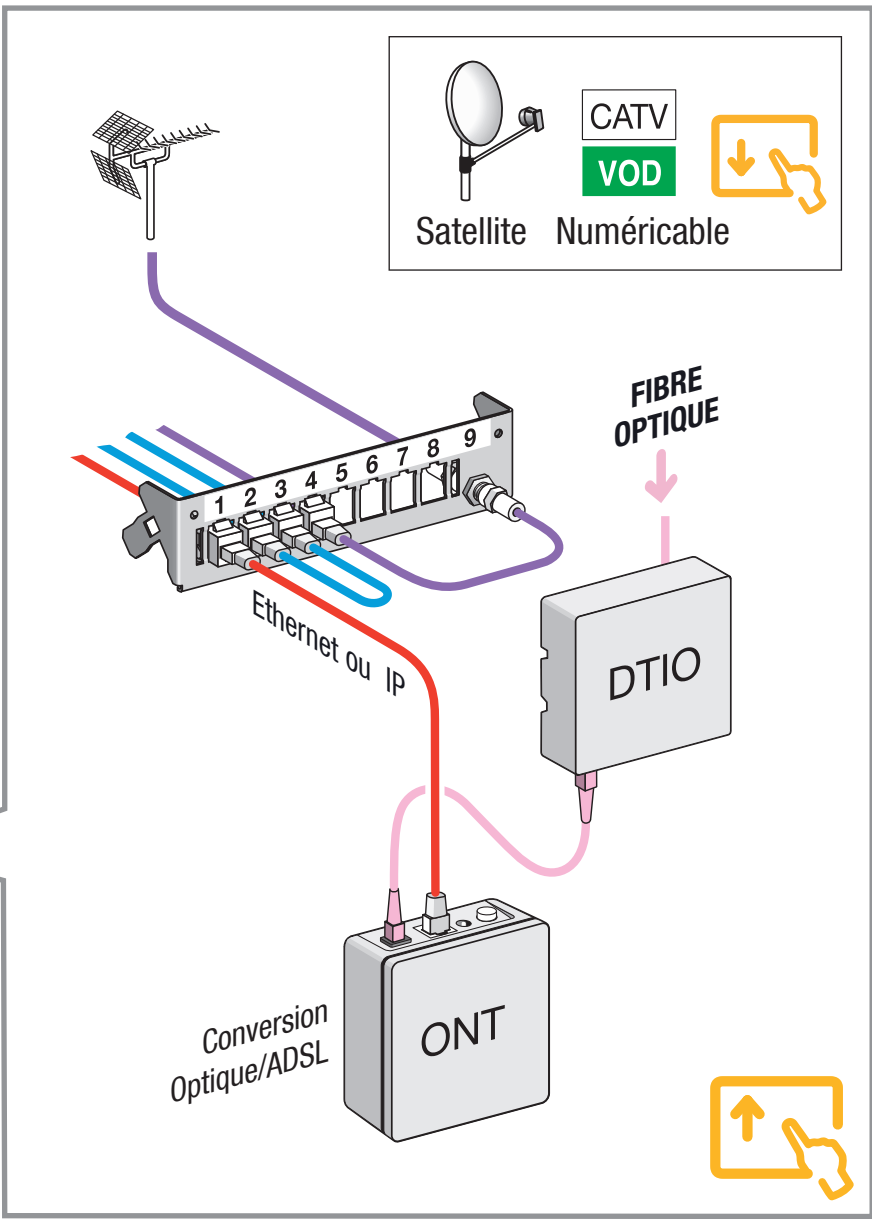
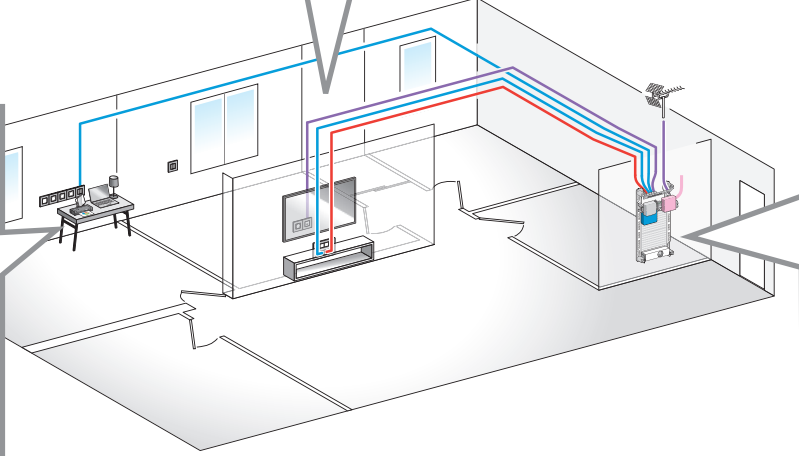
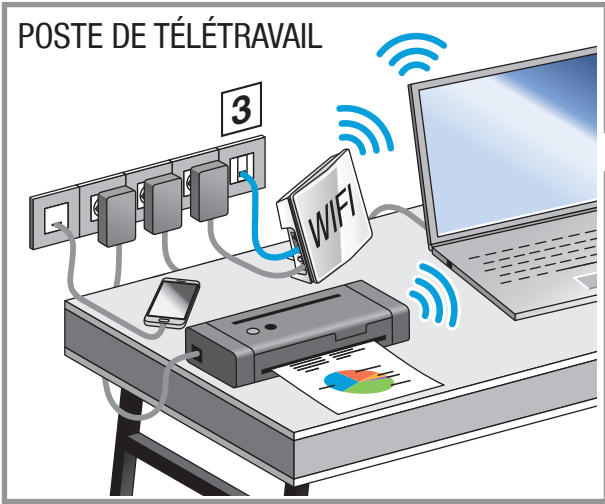
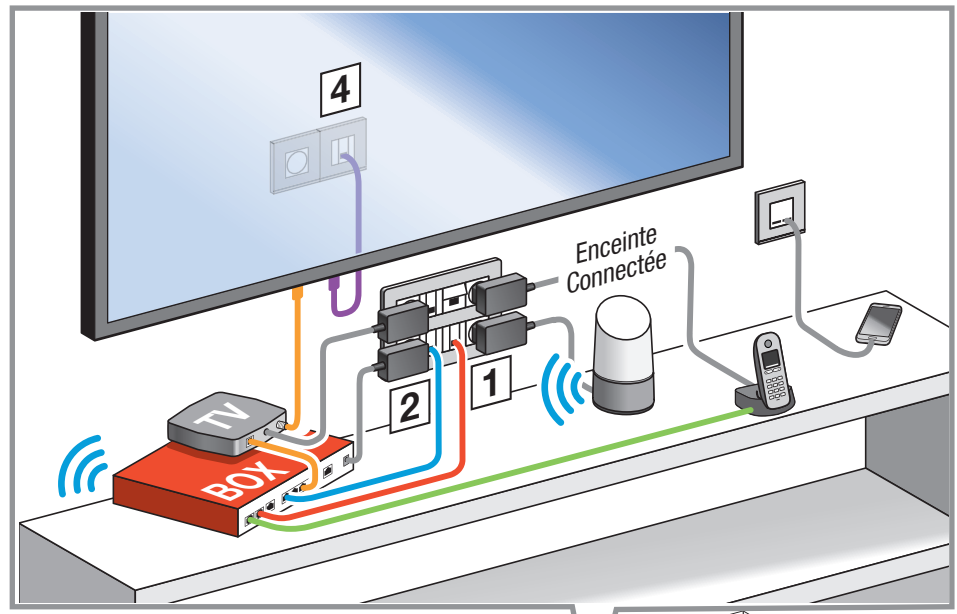


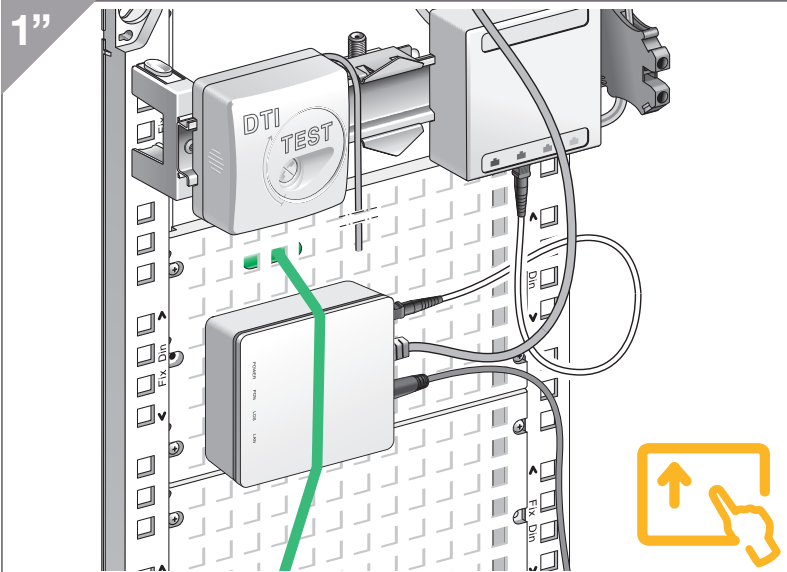
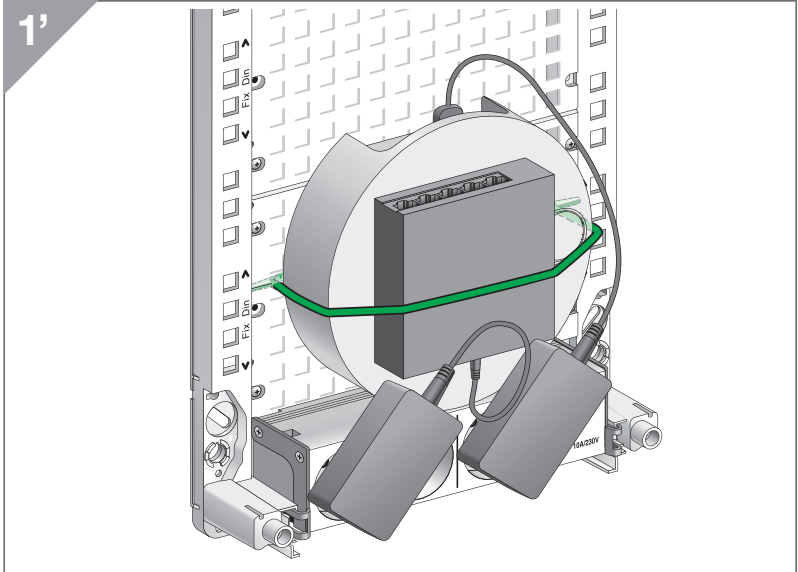
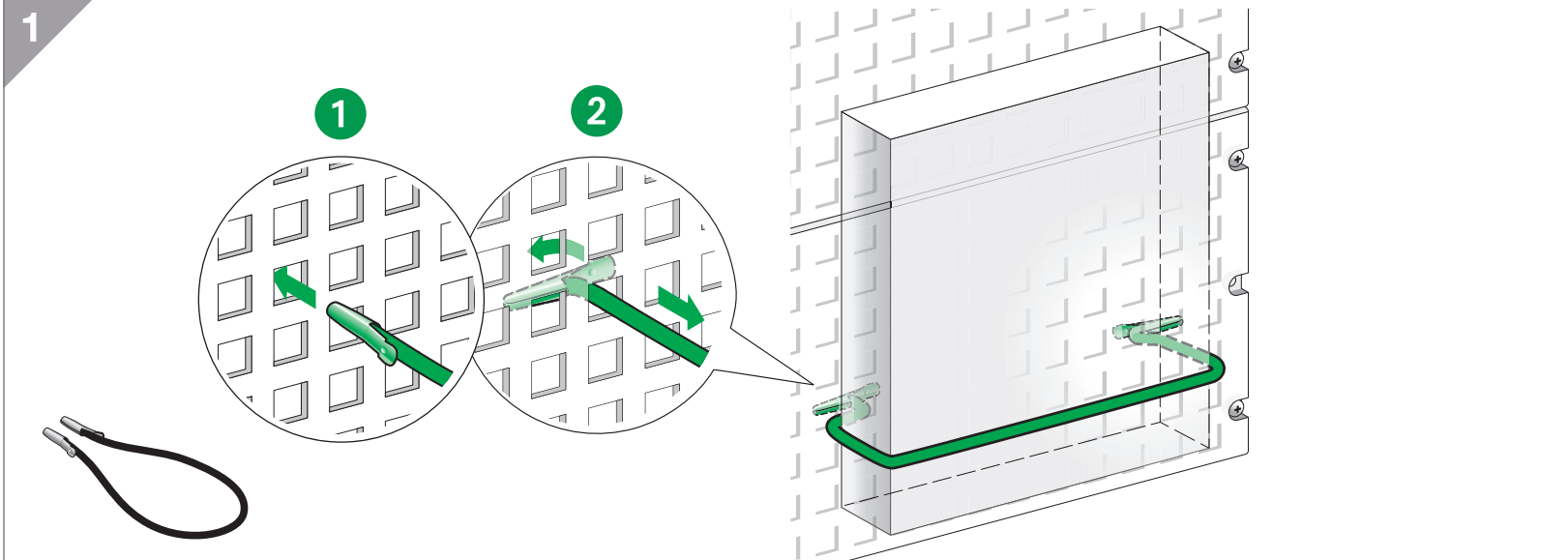
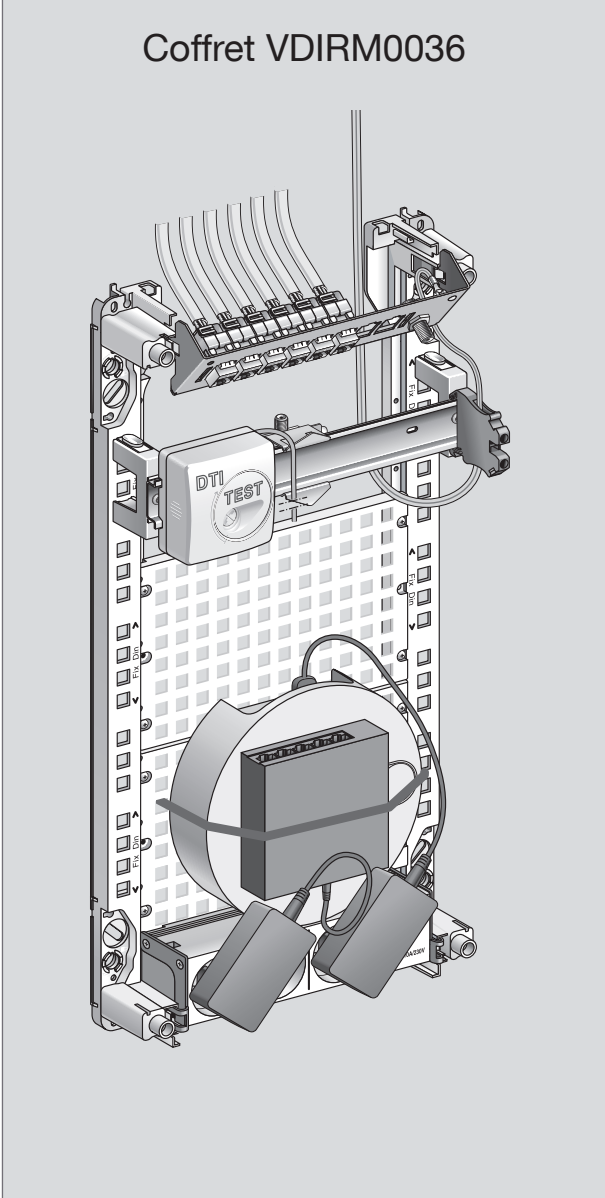
Exemple : appartement 75 m²

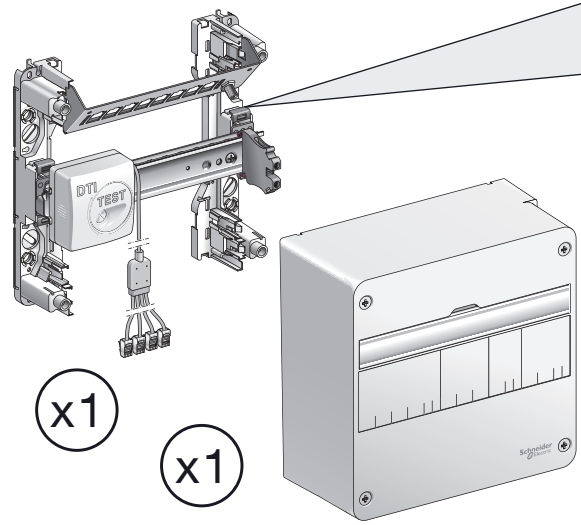


VDIRM0036

- Fibre optique
- Ethernet ou IP
- Télévision TNT
- Télévision @
- Téléphone @
- Internet @
- 📶 Internet @ WIFI







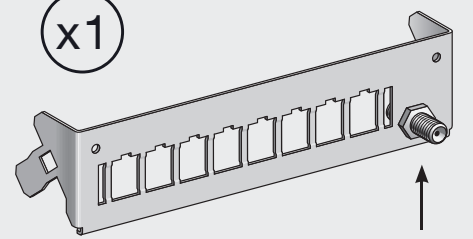
x1

x1

Grade 2 TV TAMC
VDIRM0006

Panneau de brassage
8 ports

x1



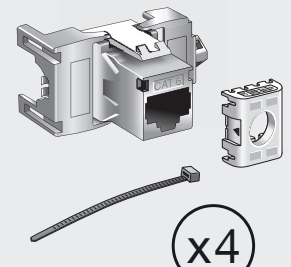
Traversée
connecteur type F



Strap de mise
à la terre

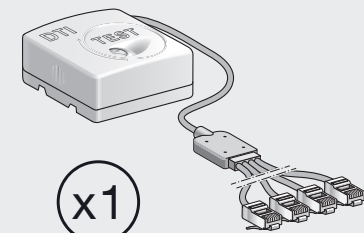
x1

Connecteur
keystone Cat 6



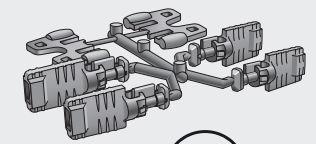
x4

DTI avec cordons
1 vers 4 plug RJ45



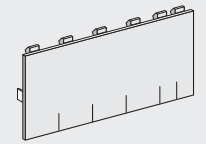
x1

Kit fixation quart de tour
et juxtaposition



x1

Obtuteur
5 modules pour coiffe



x3



x1

Cat 6

x1

x1

x24

x1

VDIR17776B24

Repartiteur television
avec support pour rail DIN

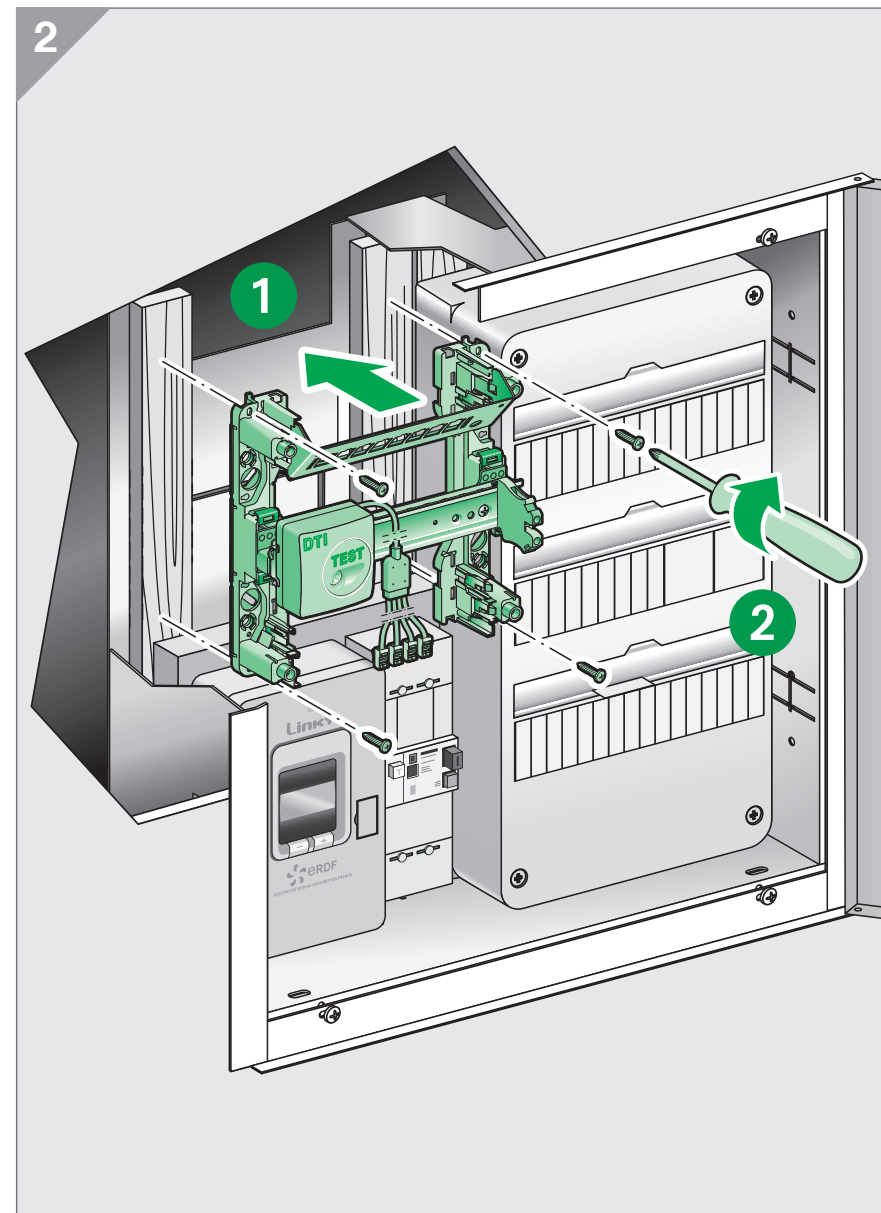
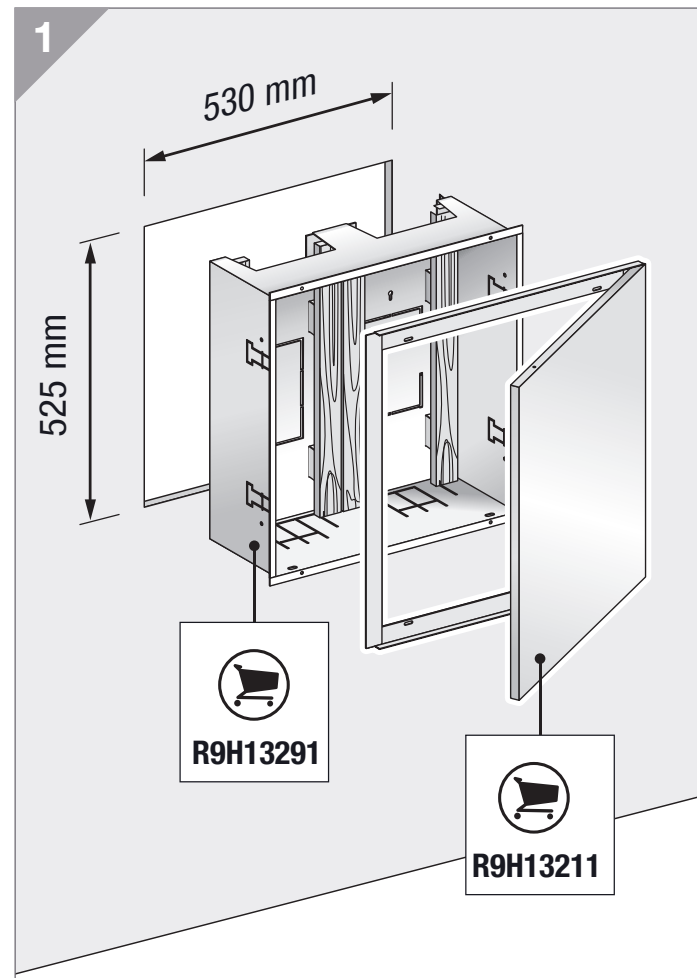
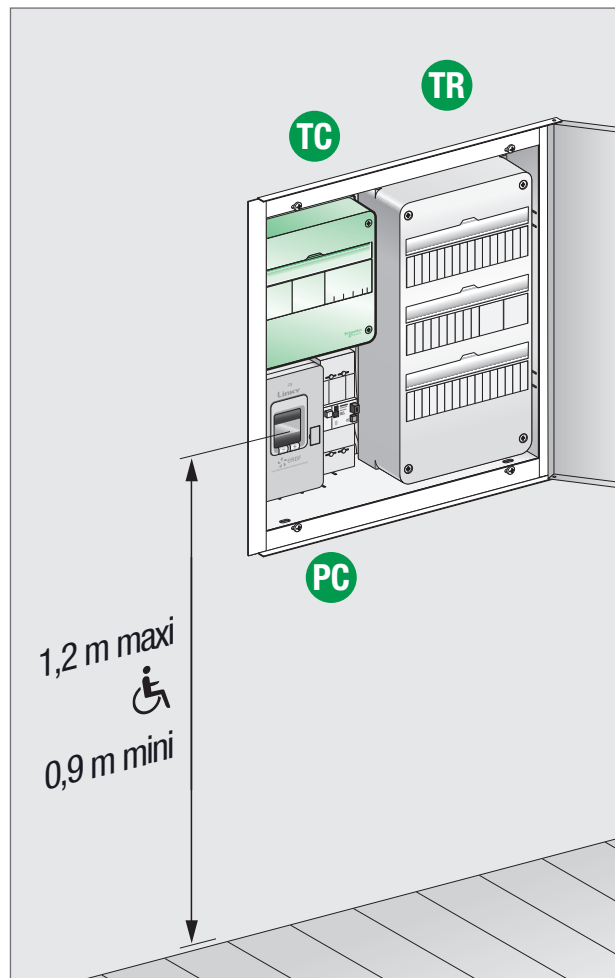
x1

Cordon balun
pour television
RJ45/connecteur type F

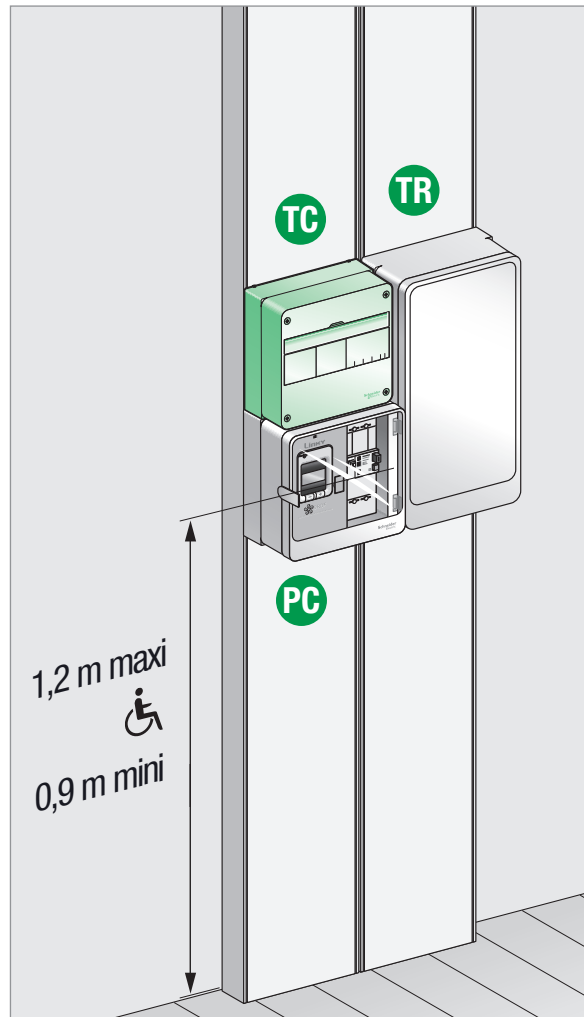
x1

DTIO

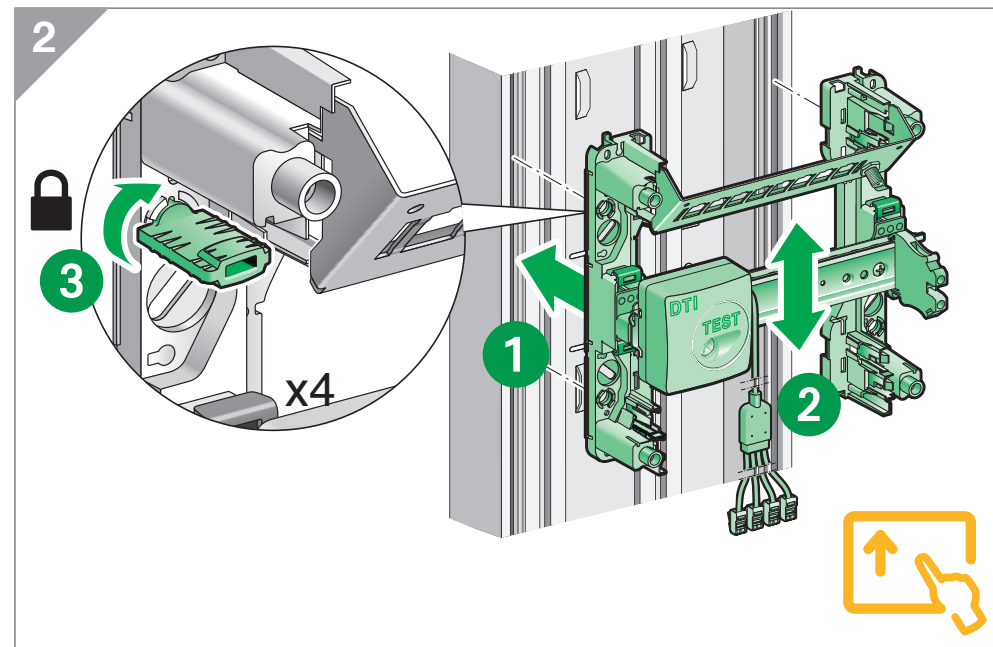
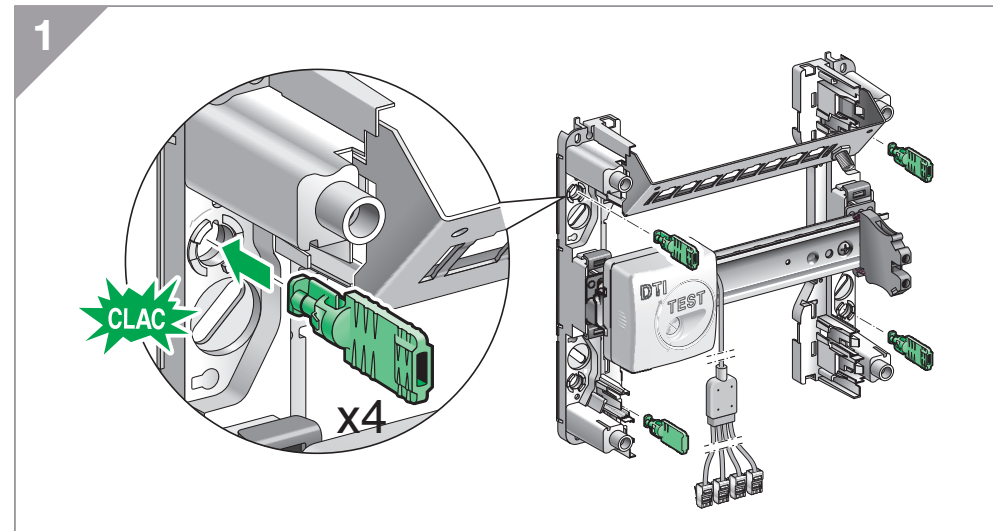
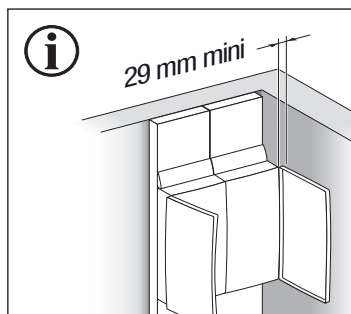
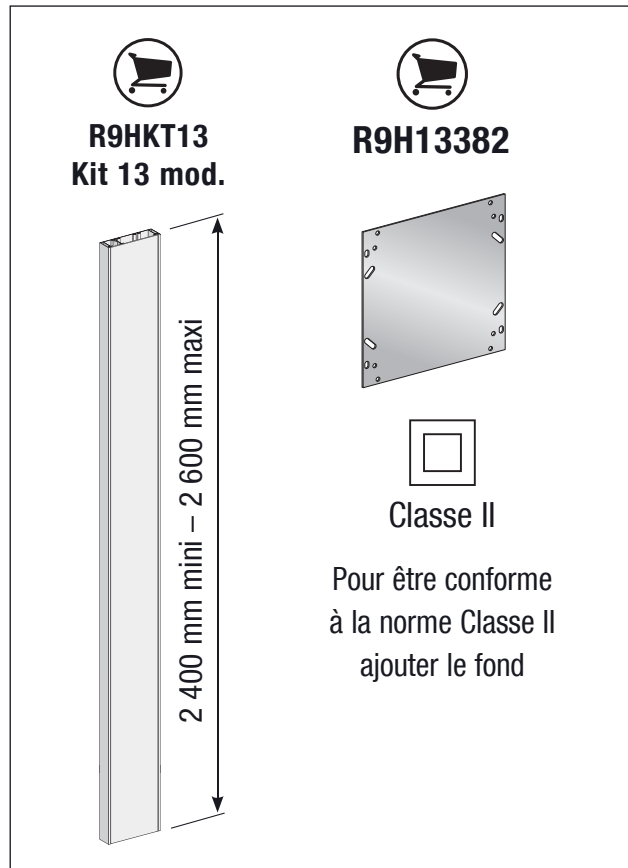
Espace disponible
dans le coffret
pour son implantation

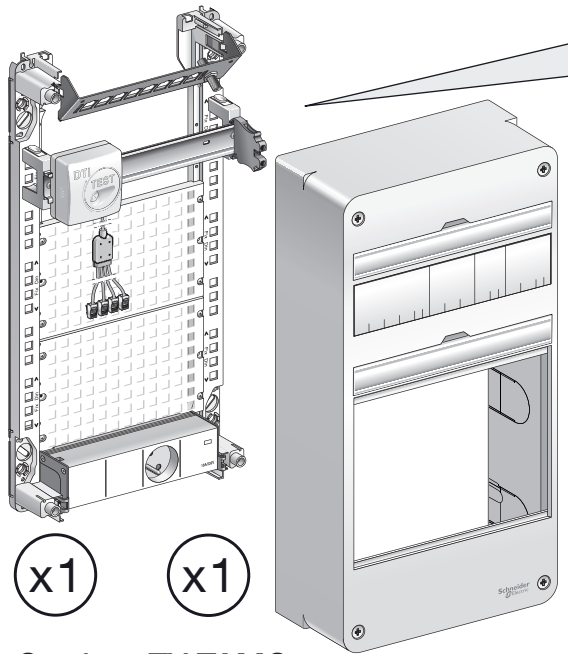


- TC Tableau de communication
- TR Tableau de répartition
- PC Panneau de contrôle



- TC** Tableau de communication
- TR** Tableau de répartition
- PC** Panneau de contrôle





x1 x1

Grade 2 TV TAMC VDIRM0036

Panneau de brassage 8 ports x1

Traversée connecteur type F

Strap de mise à la terre x1

Fixation de box (L = 300 mm) x1

Connecteur keystone Cat 6 x4

Kit fixation quart de tour et juxtaposition x1

DTI avec cordons 1 vers 4 plug RJ45 x1

Obturateur 5 modules pour coiffe x3

Fix DIN x1

Bloc 1 PC+T précâblé x1

Demi-cordon RJ11 x1

Cat 6 x1

x24

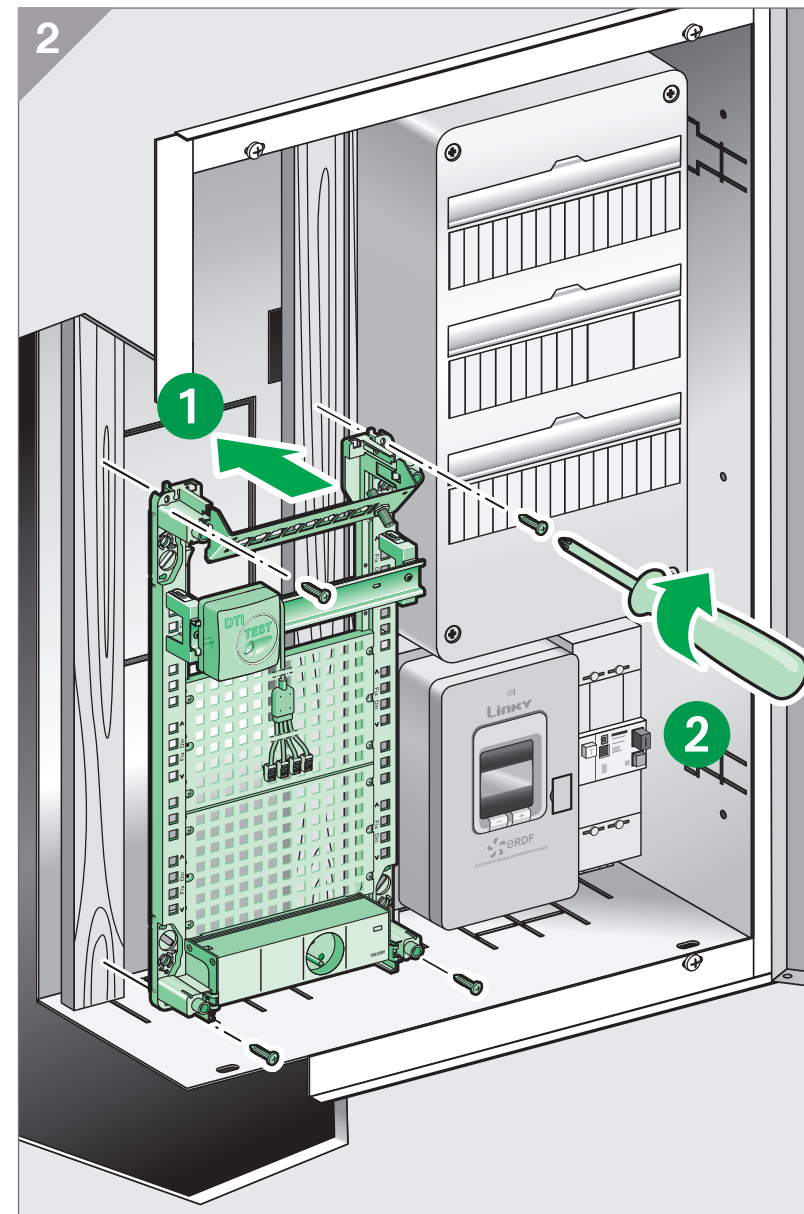
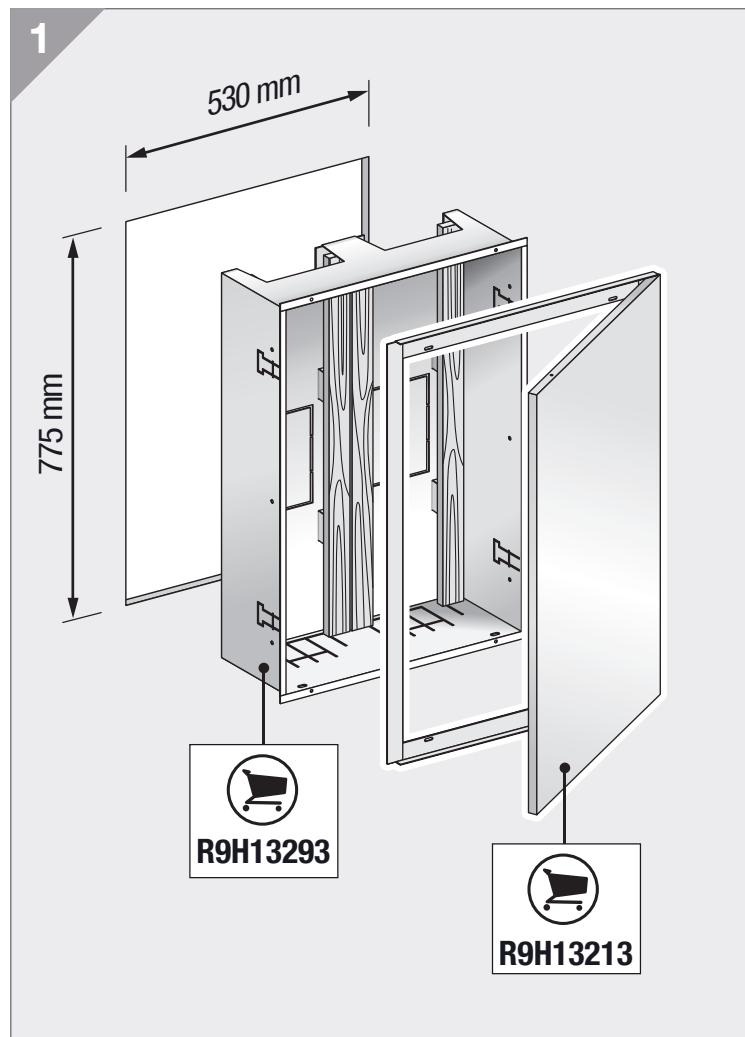
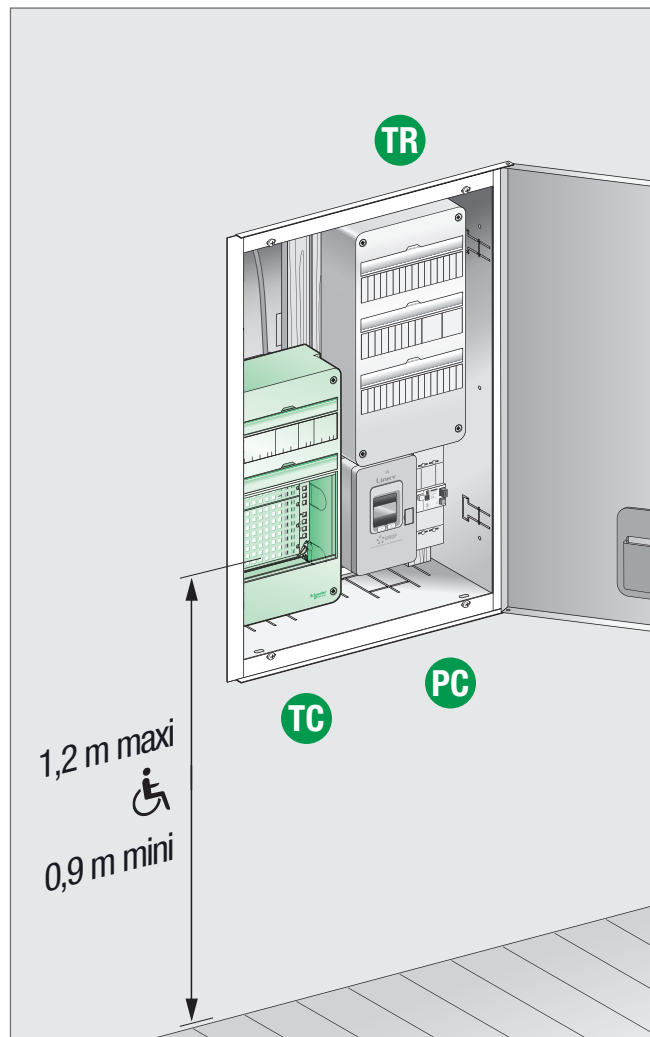
x1

VDIR17776B24

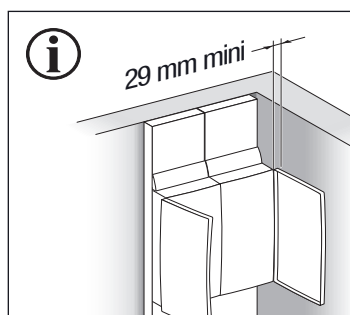
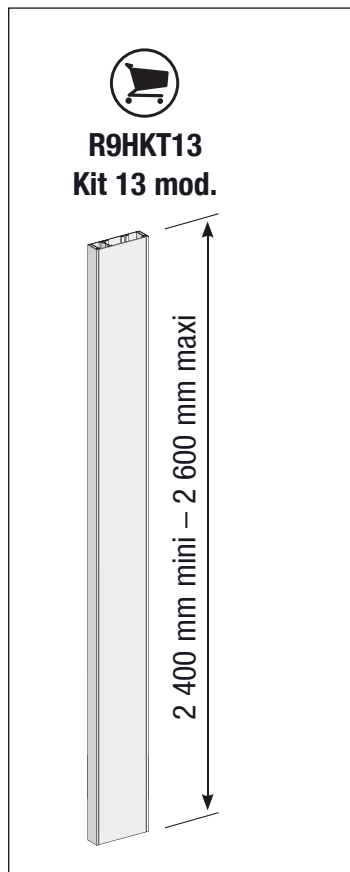
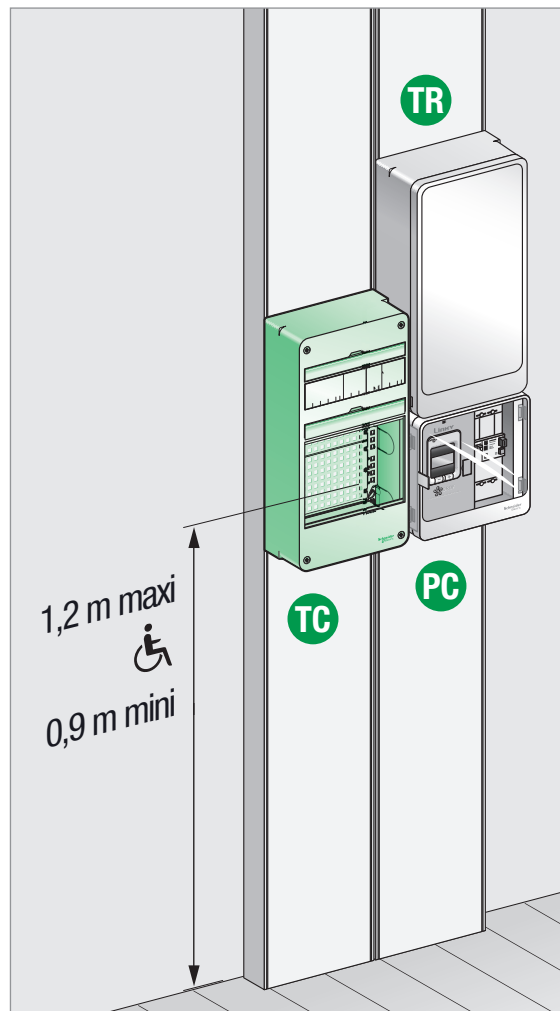
Répartiteur télévision avec support pour rail DIN x1

Cordon balun pour télévision RJ45/connecteur type F x1

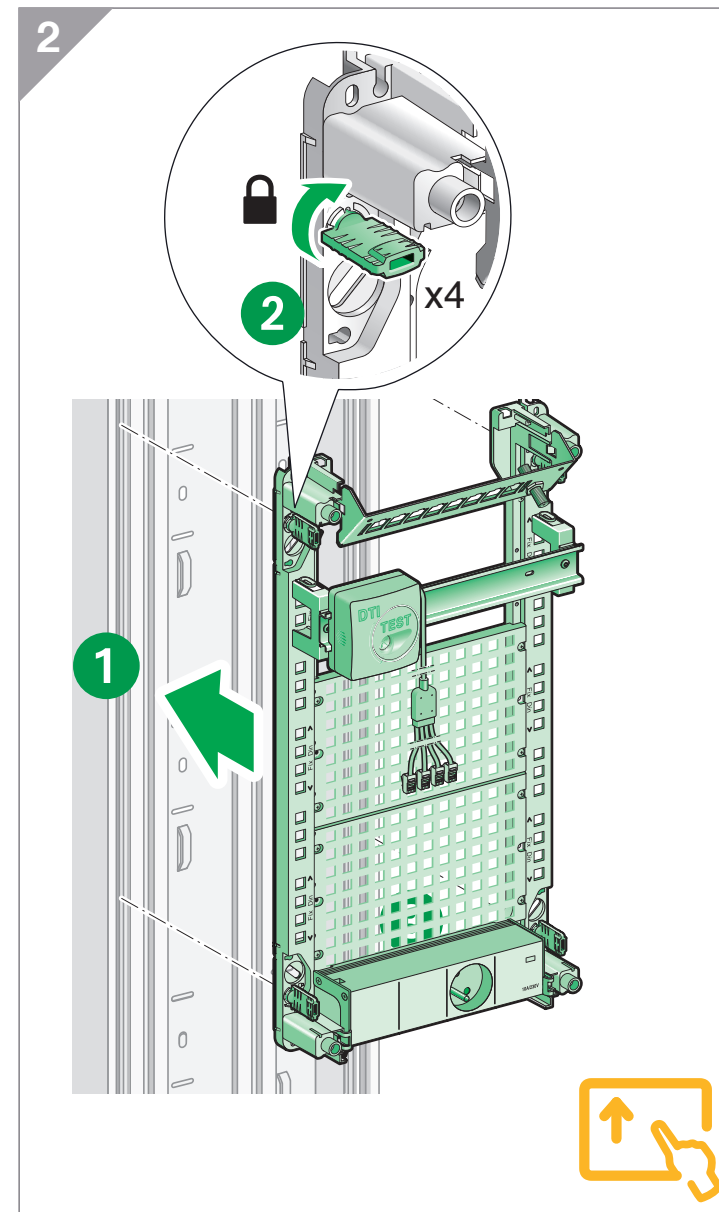
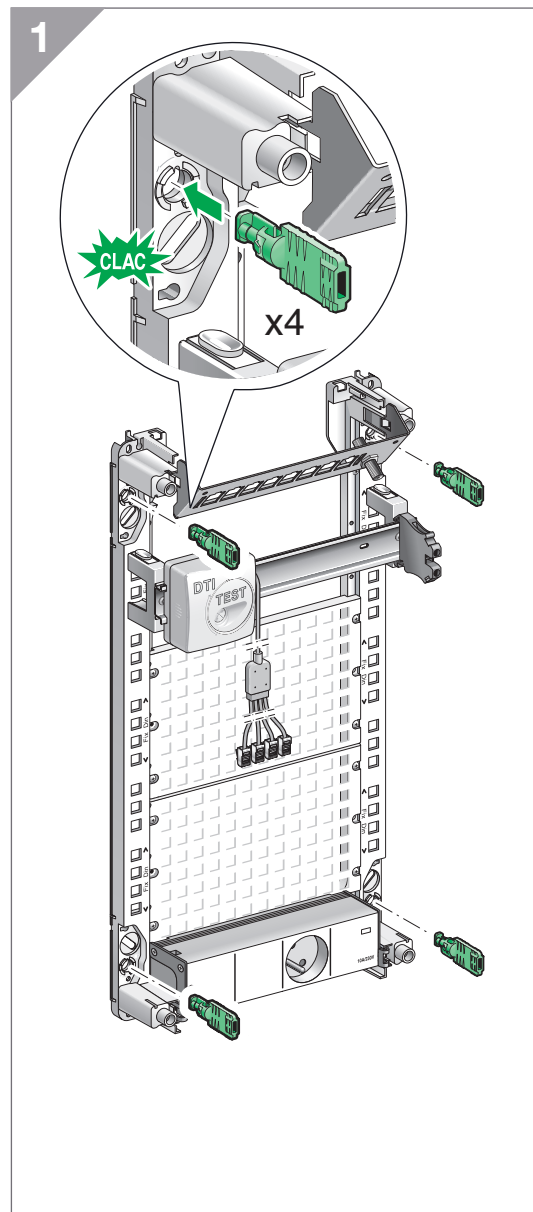
DTIO Espace disponible dans le coffret pour son implantation



- TC** Tableau de communication
- TR** Tableau de répartition
- PC** Panneau de contrôle

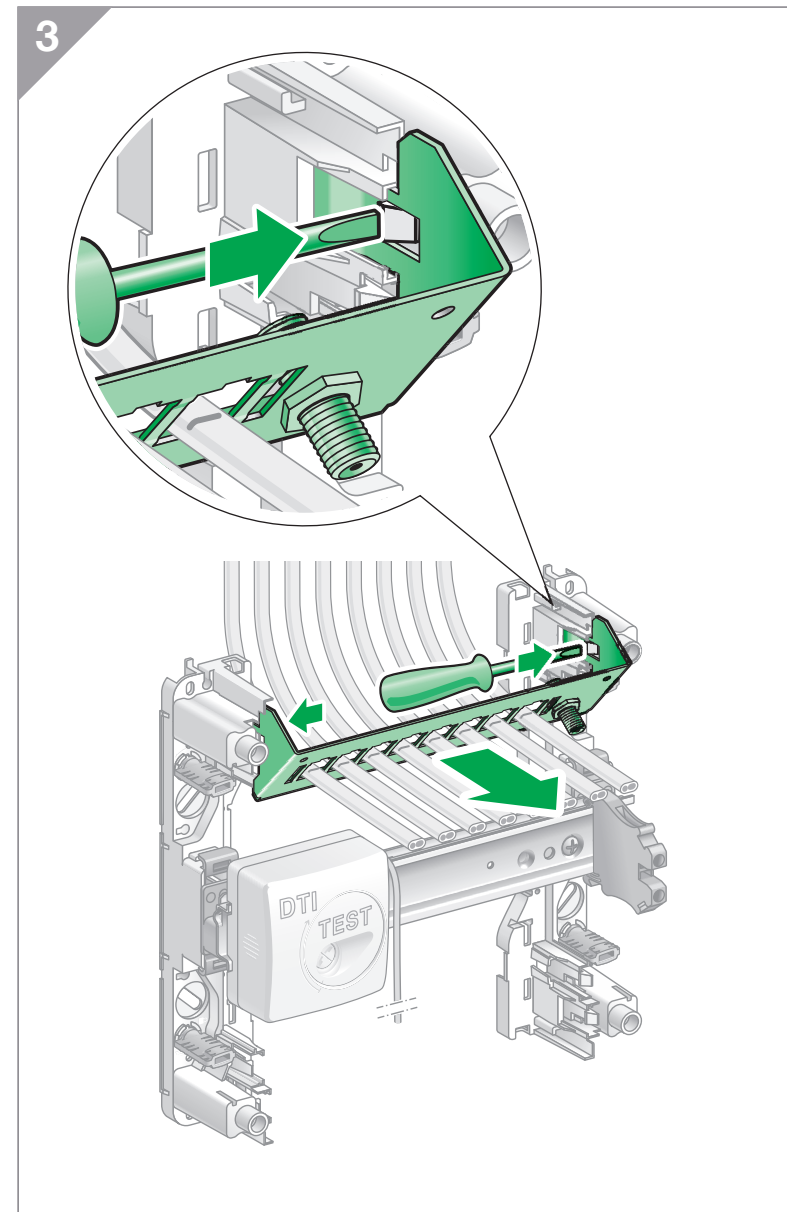
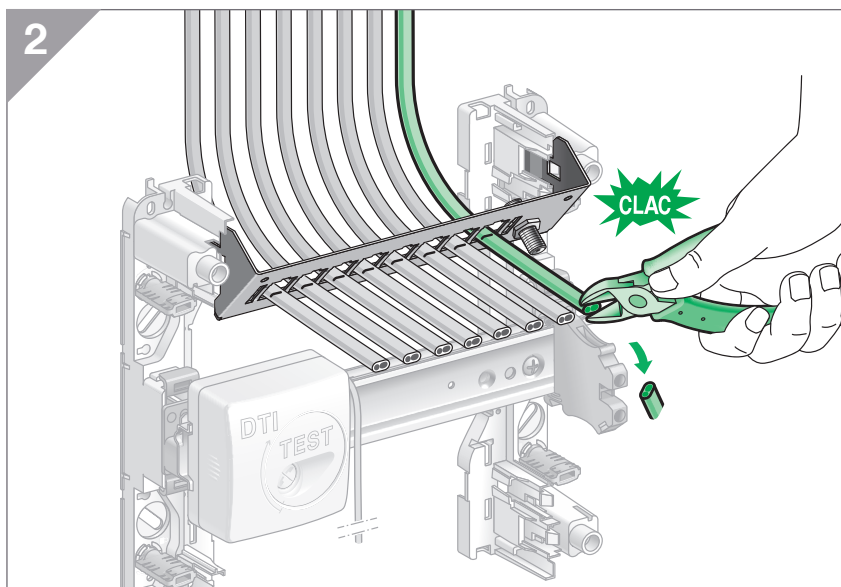
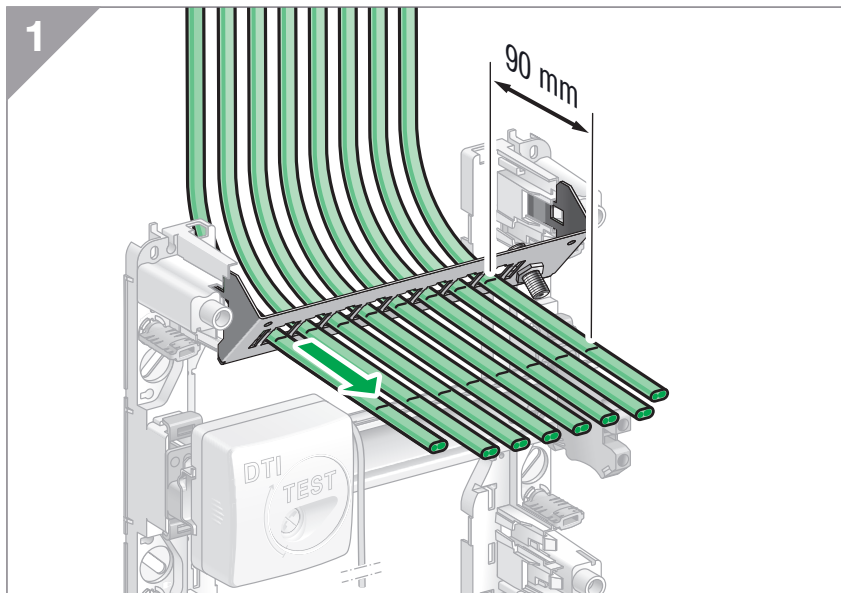
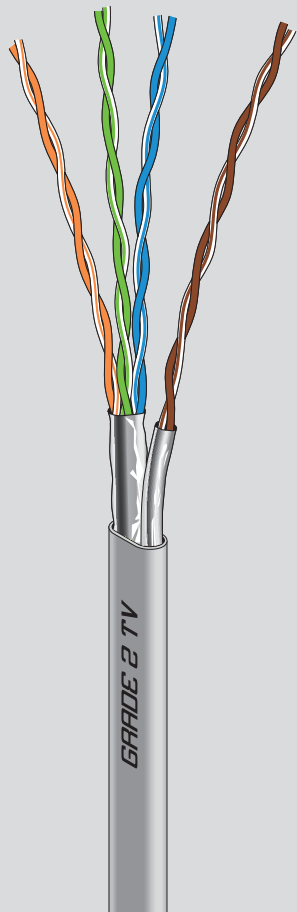


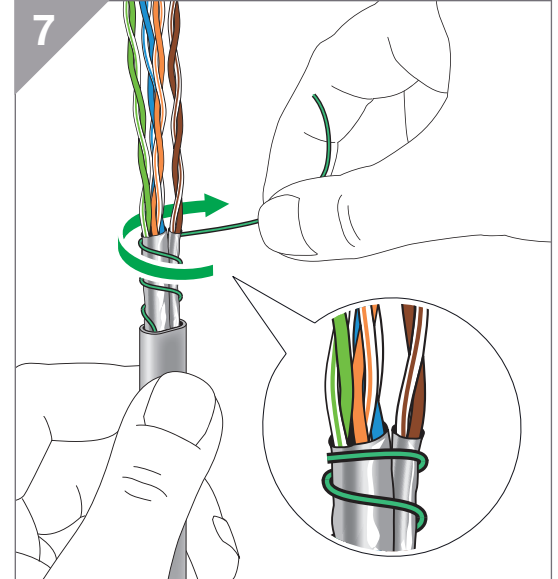
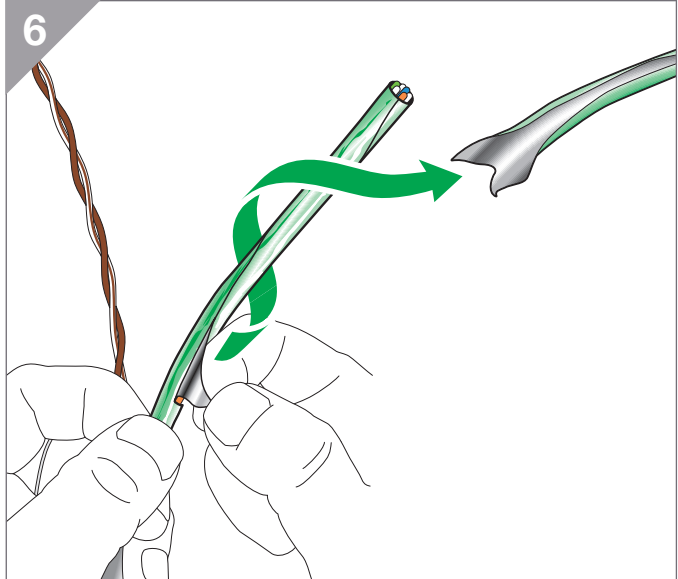
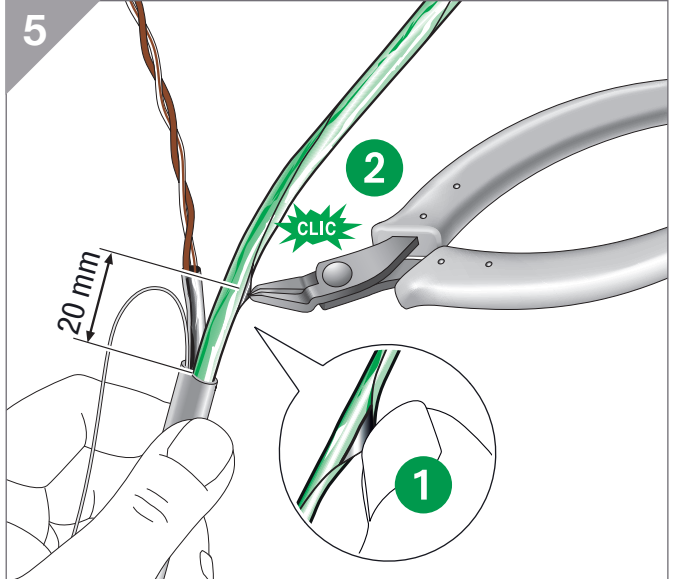
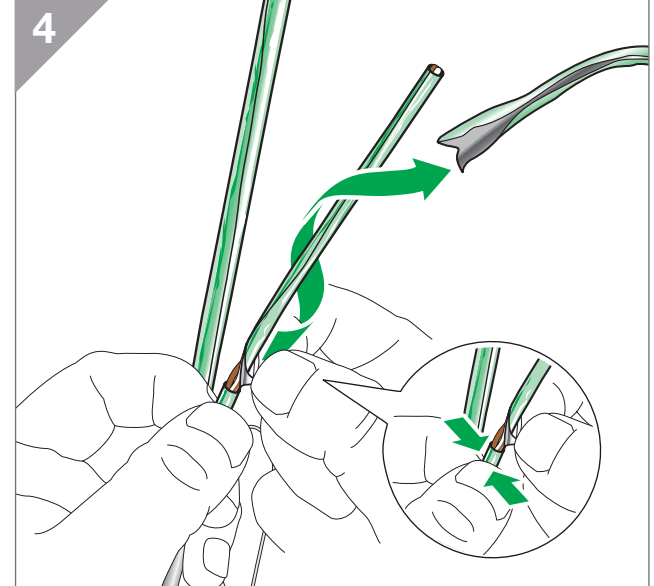
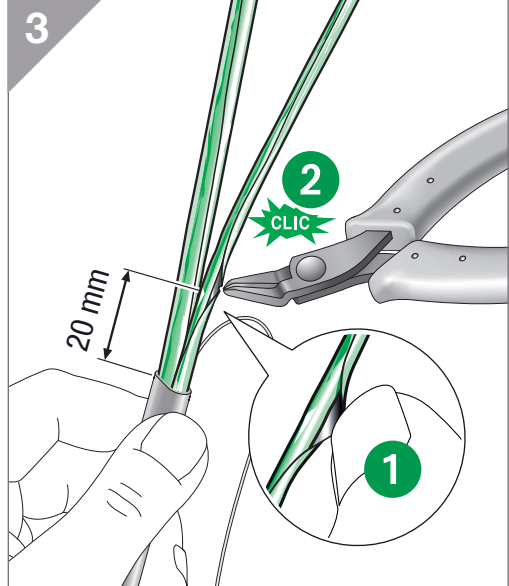
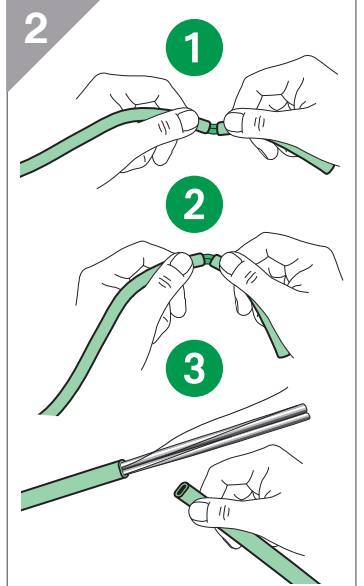
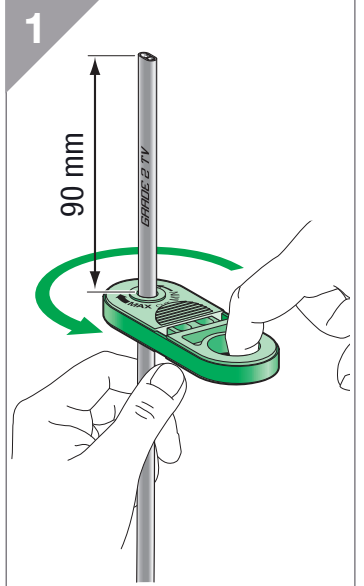
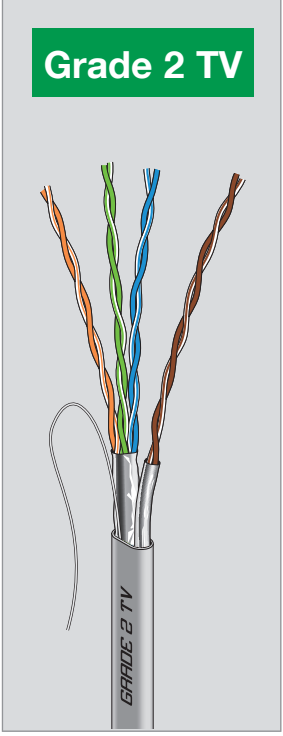
- TC Tableau de communication
- TR Tableau de répartition
- PC Panneau de contrôle



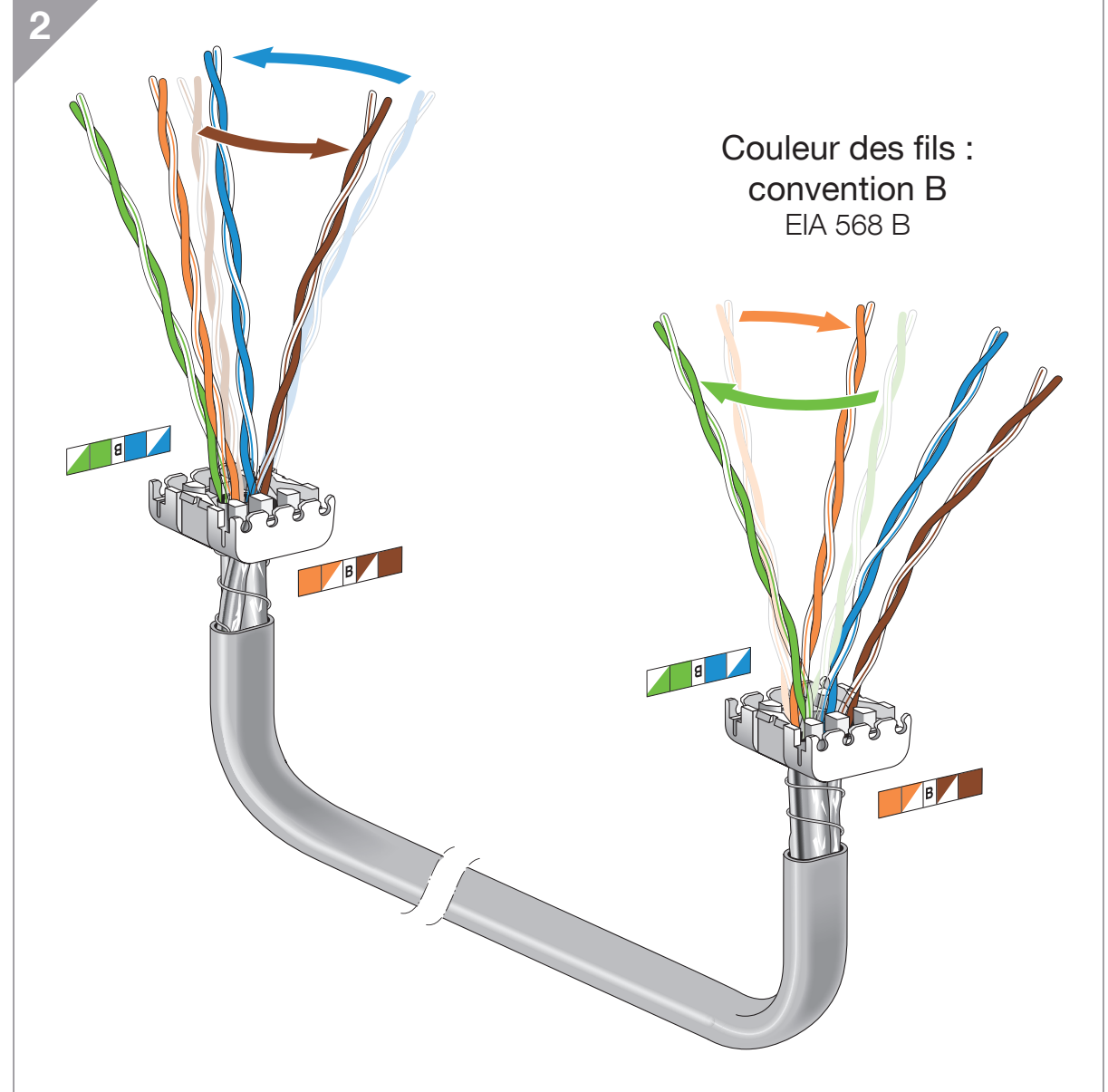
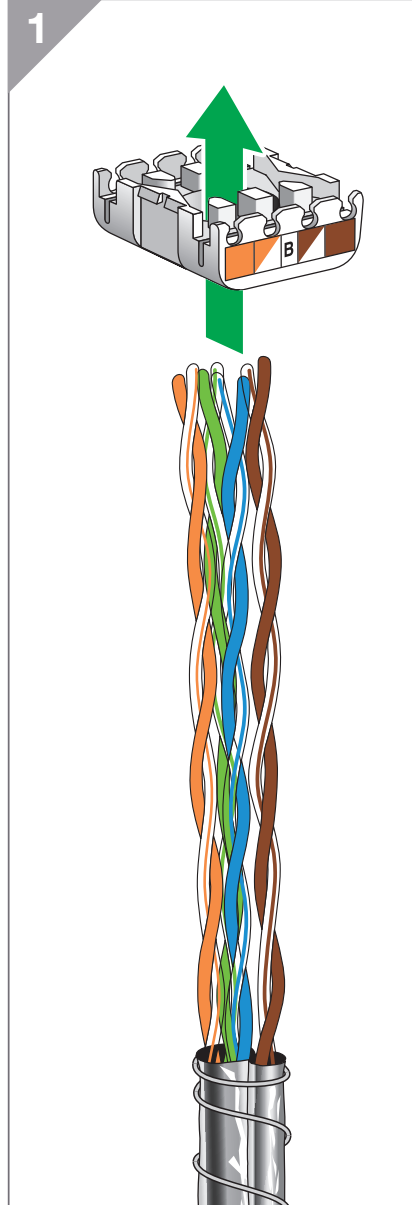
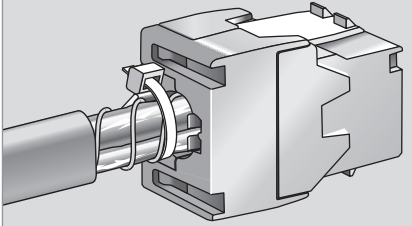
Préparation du câble


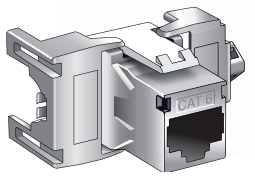
Grade 2TV

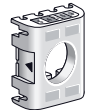





Raccordement au connecteur

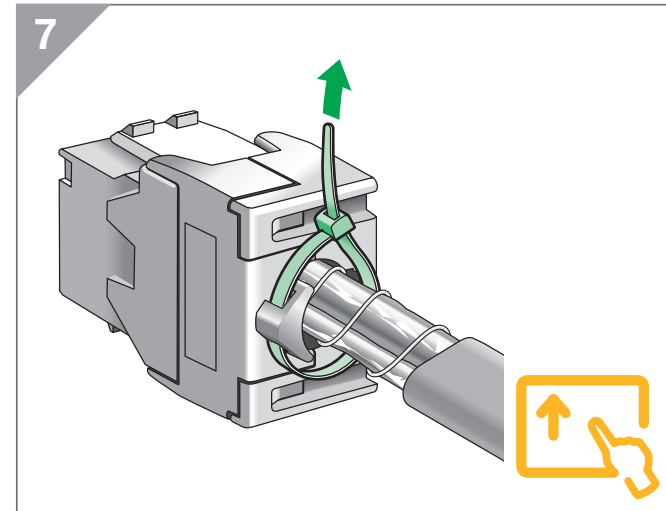
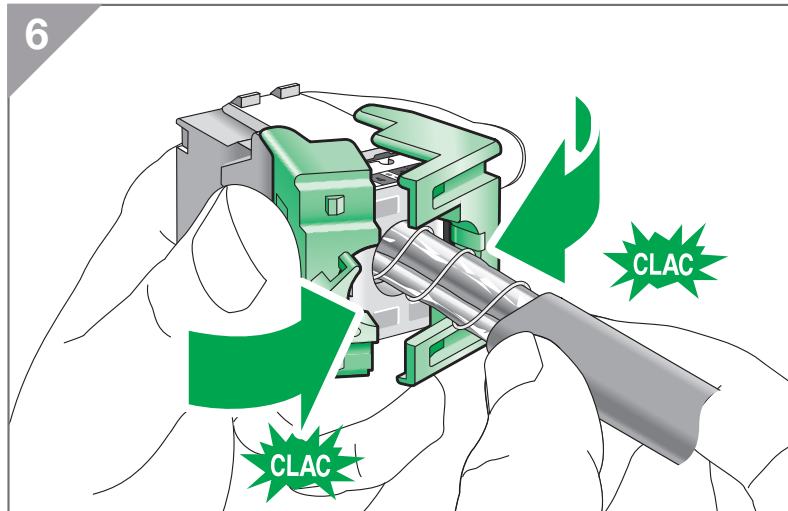
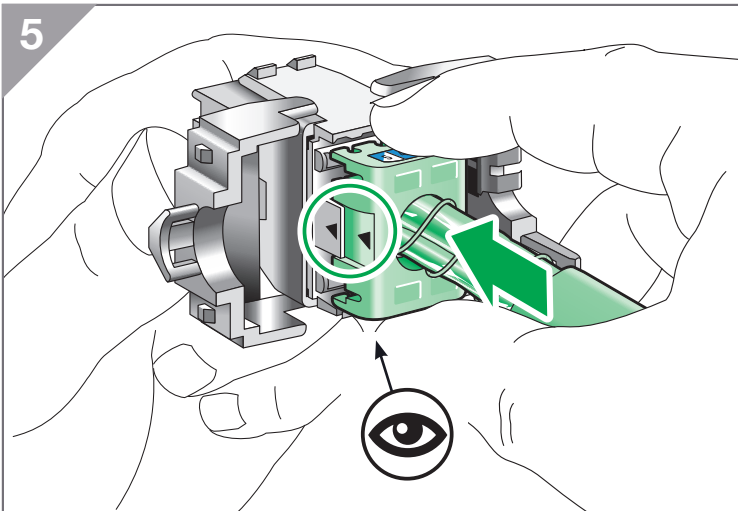
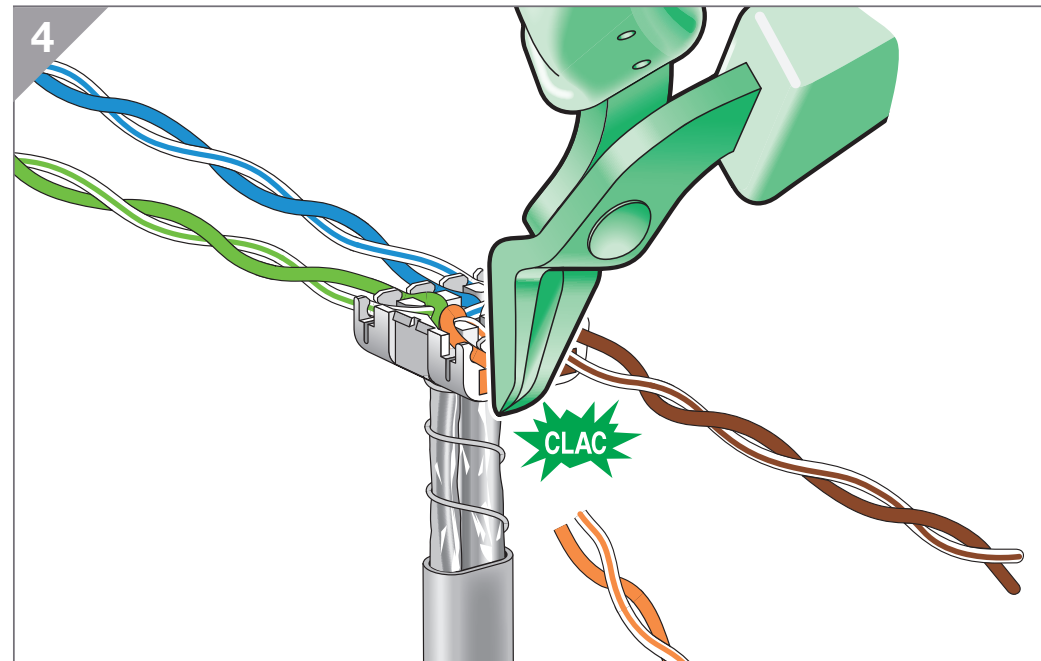
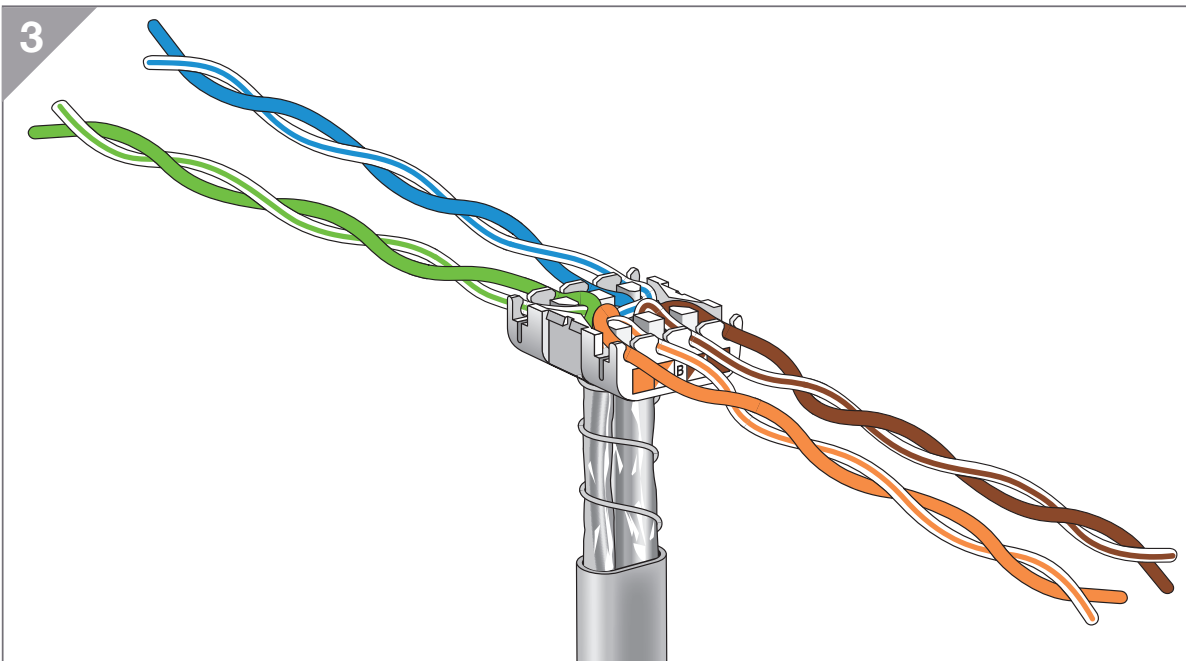


  (x1)

Cat 6  (x1) (x24)

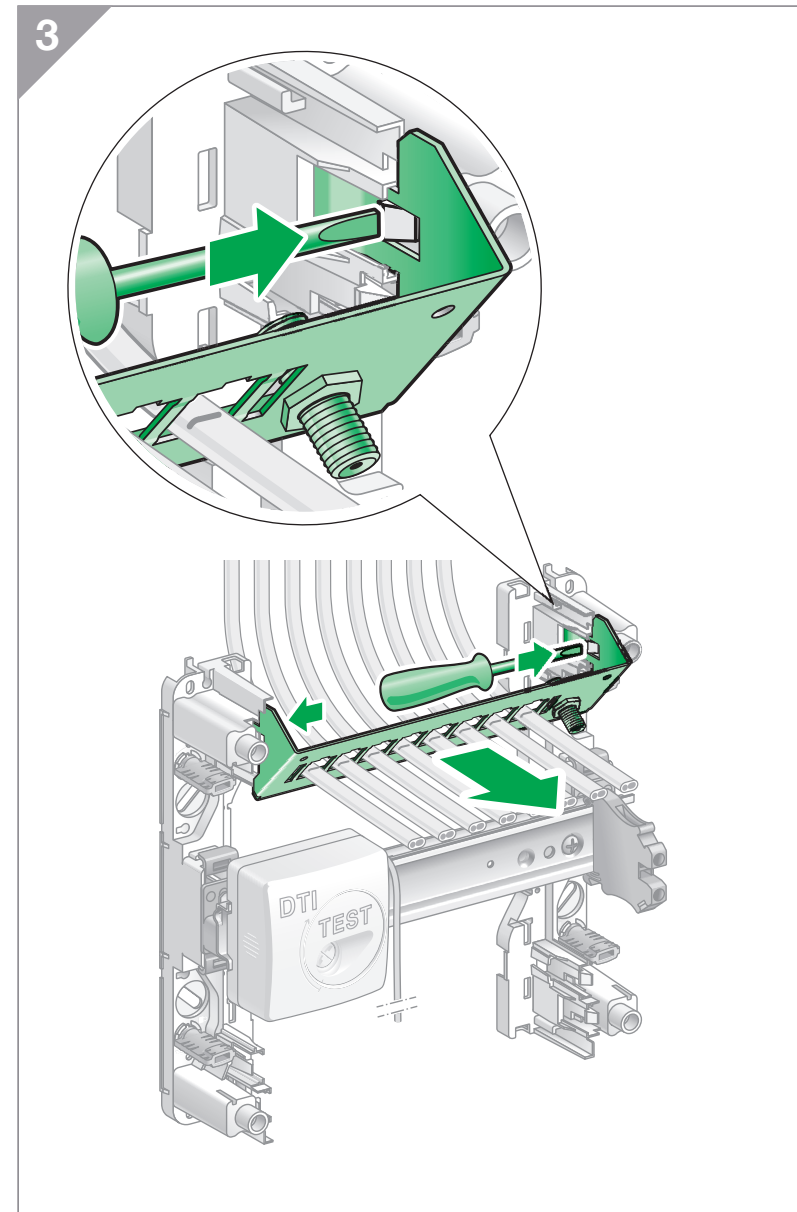
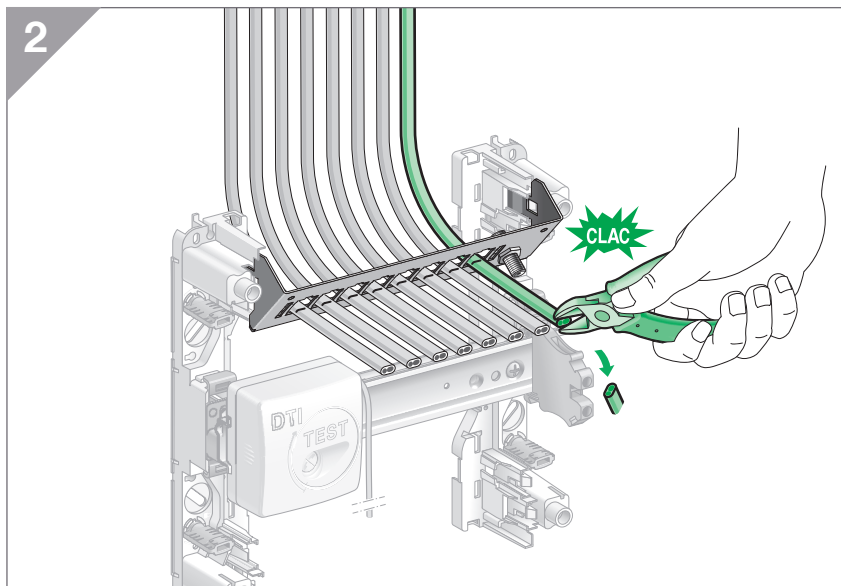
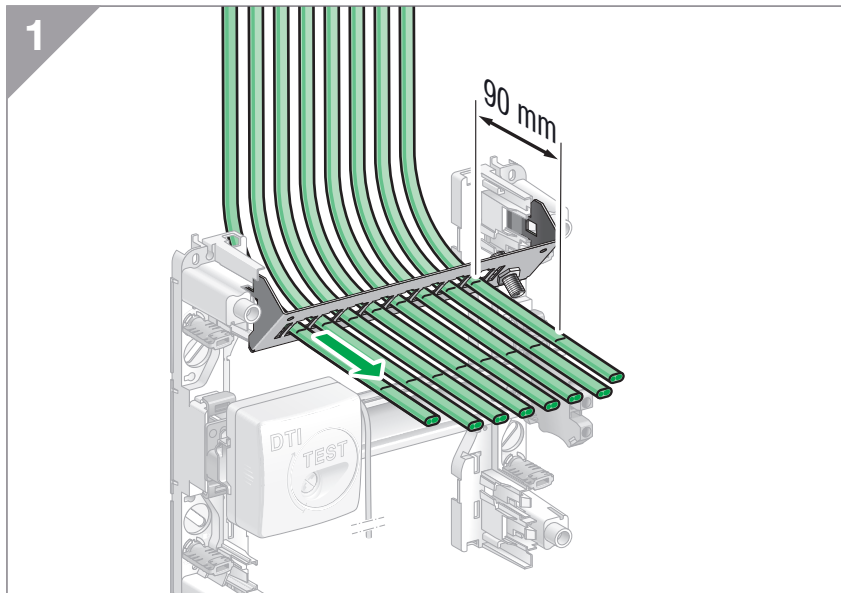
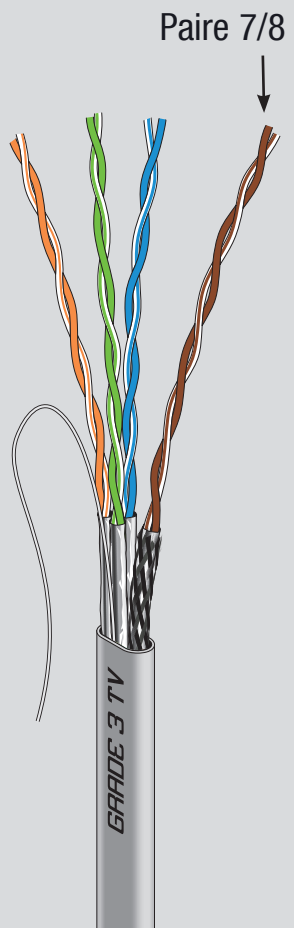
 (x1)

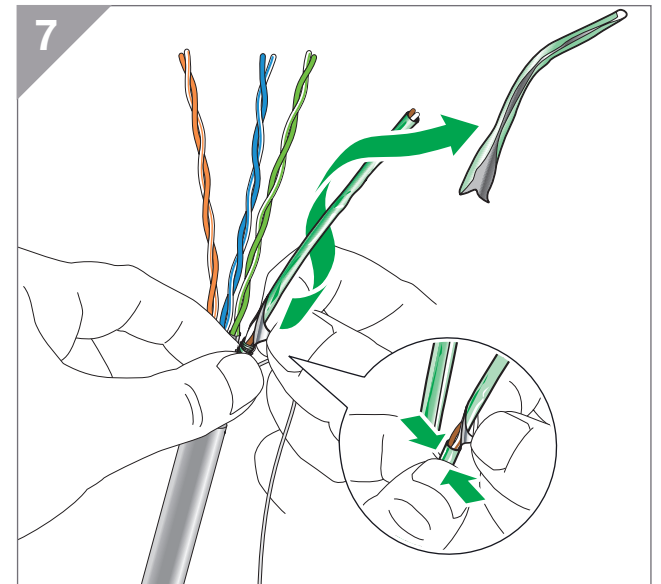
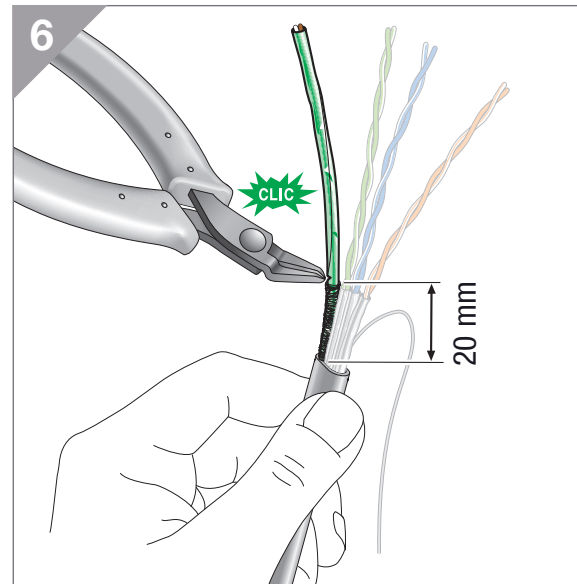
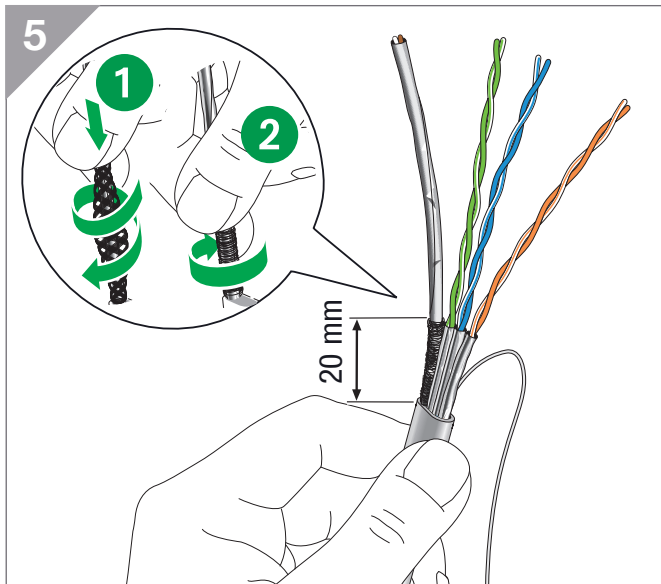
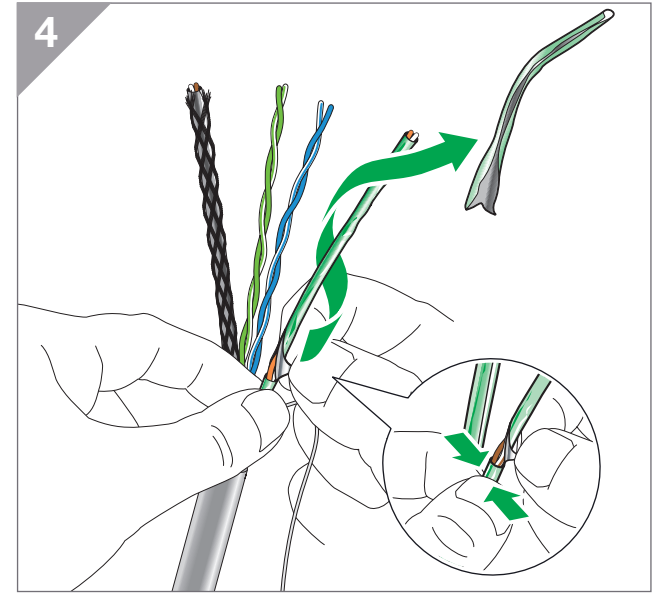
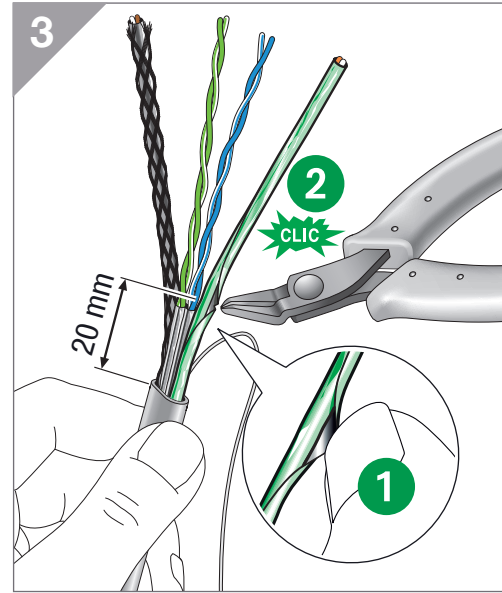
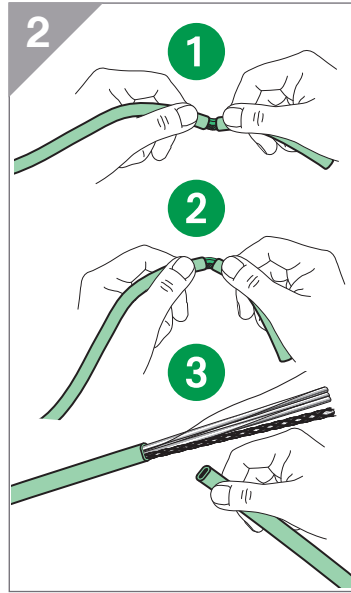
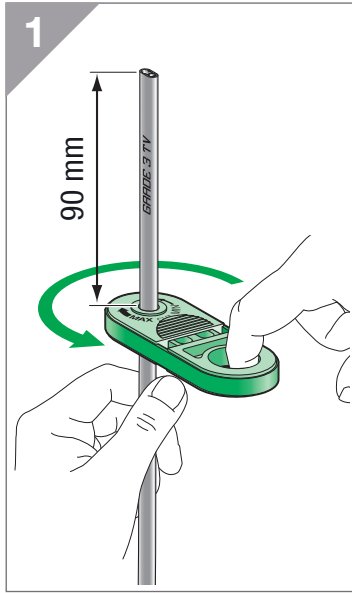
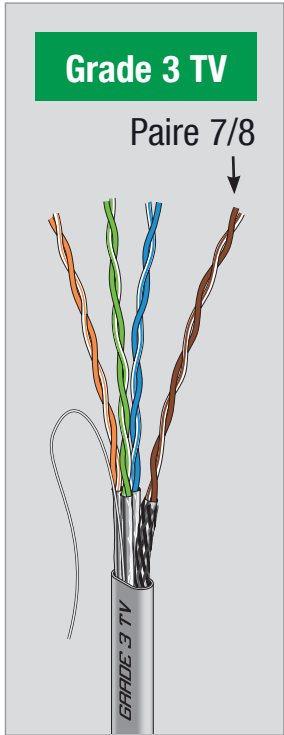
VDIR17776B24

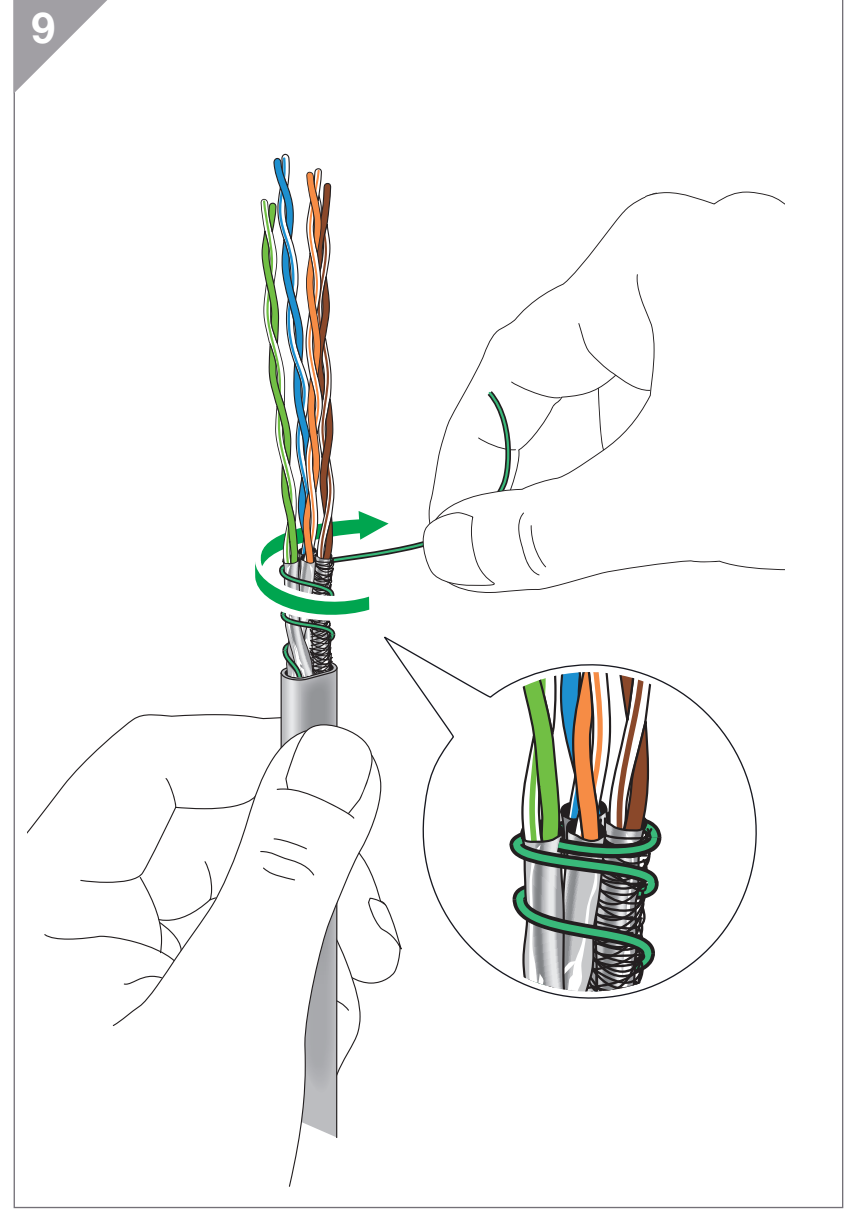
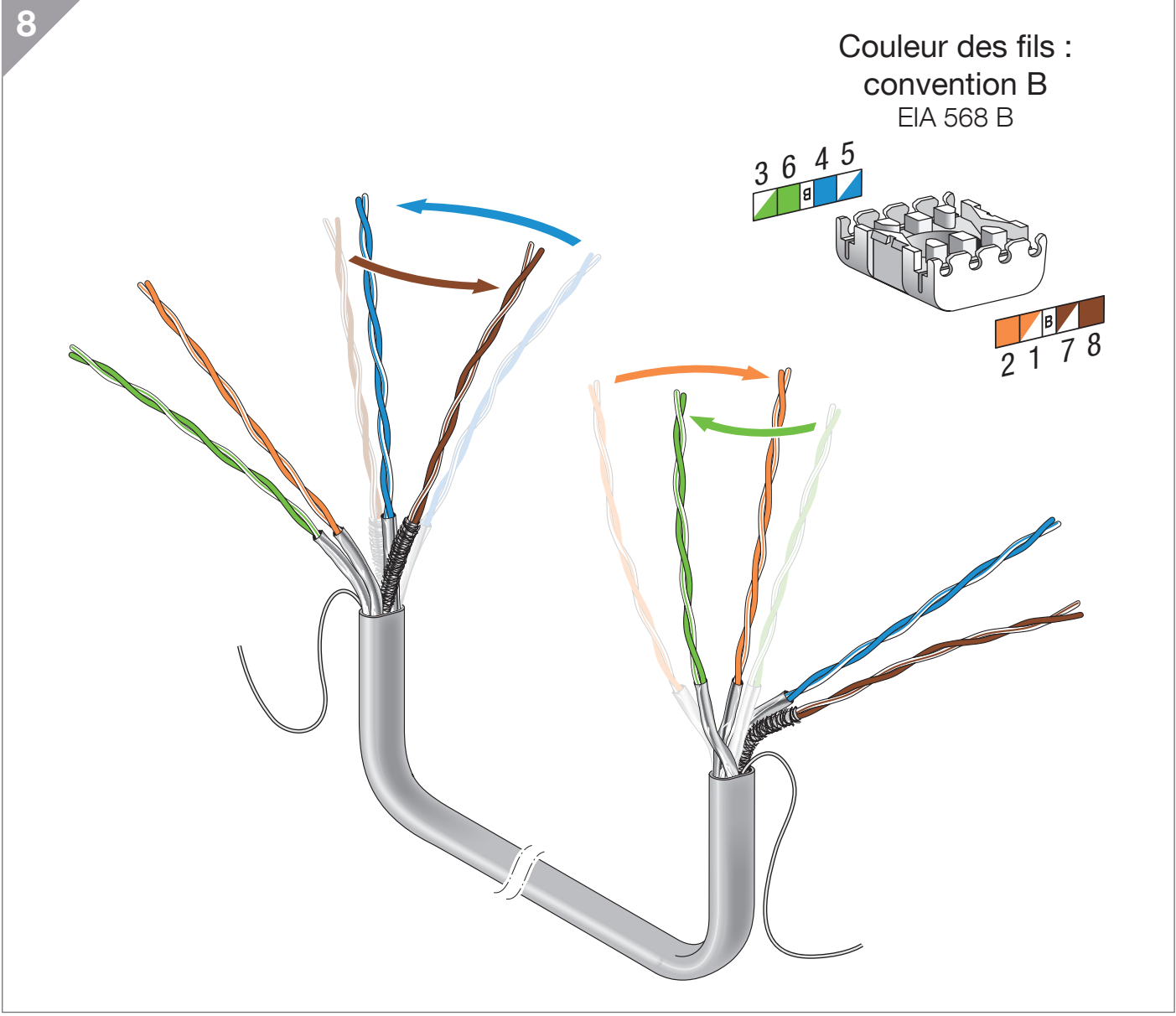


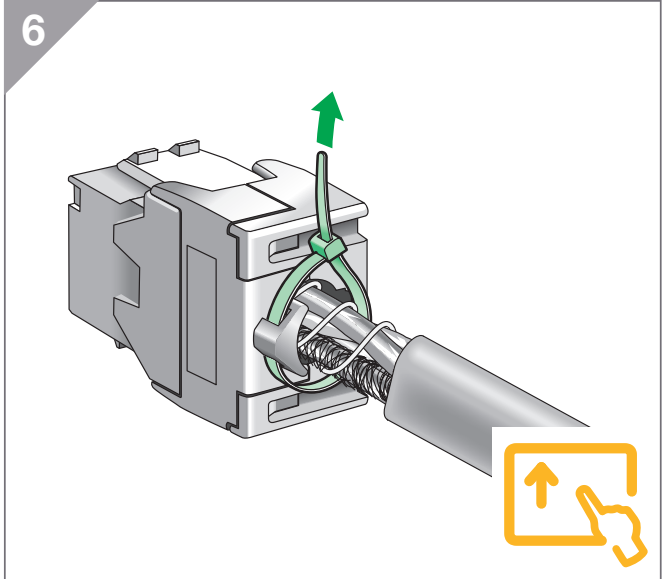
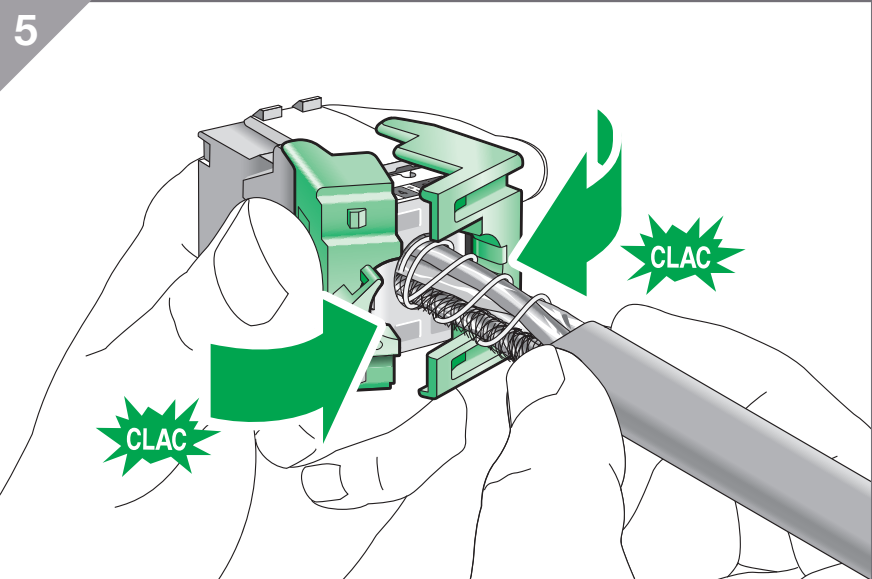
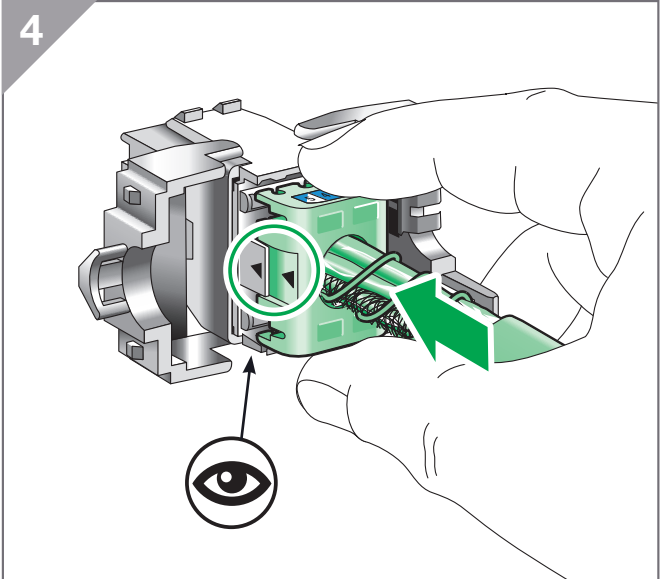
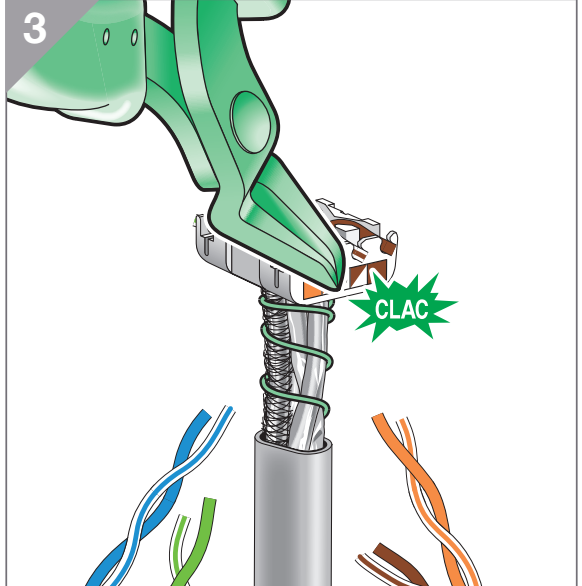
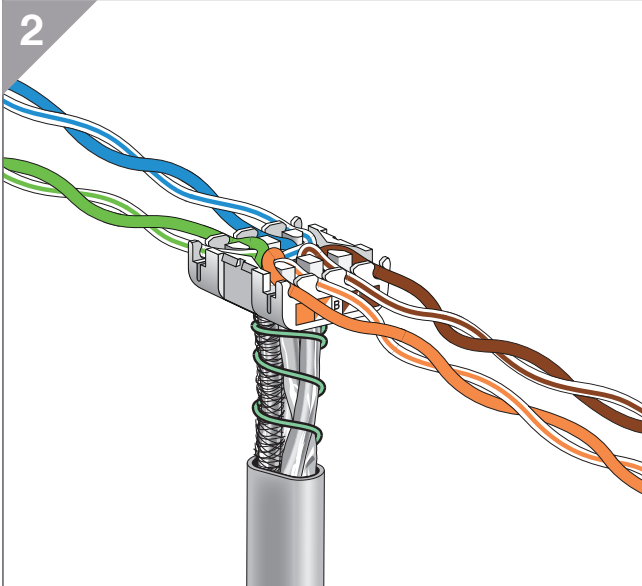
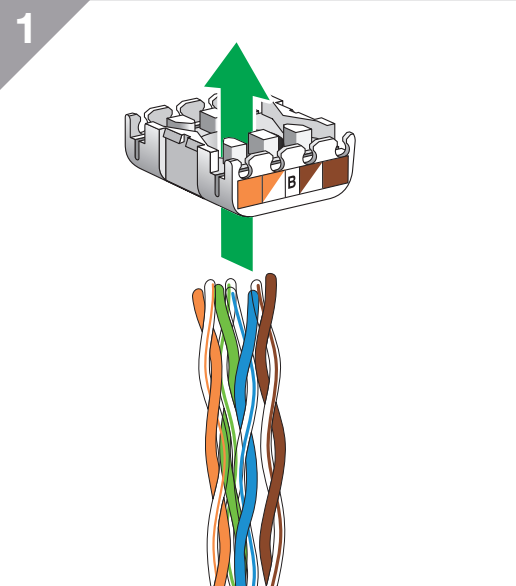
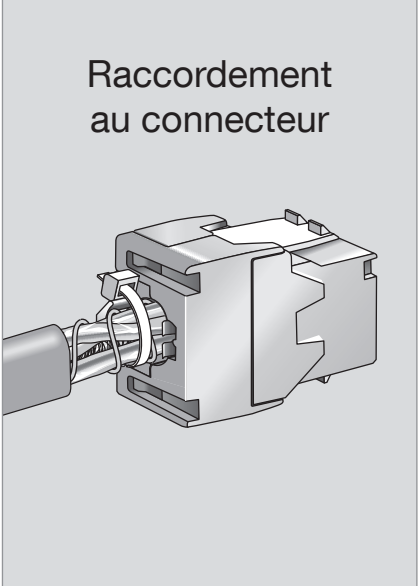
Préparation du câble

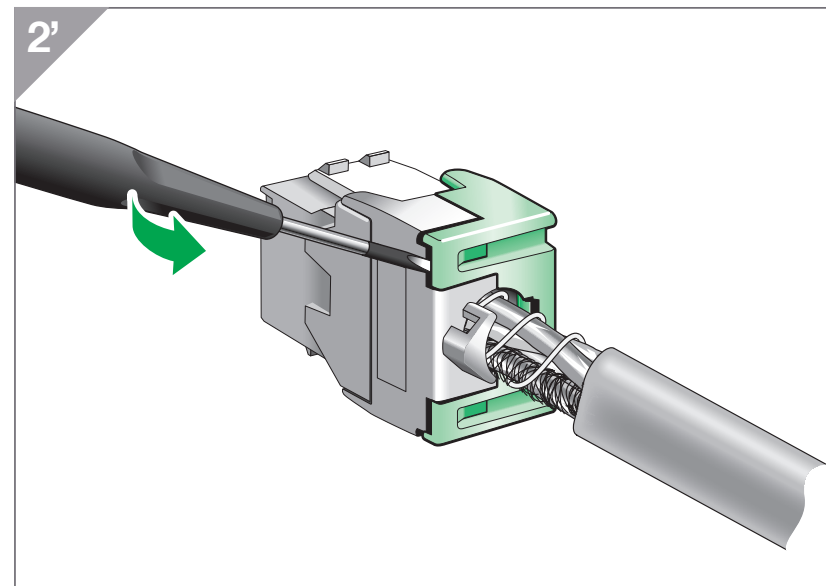
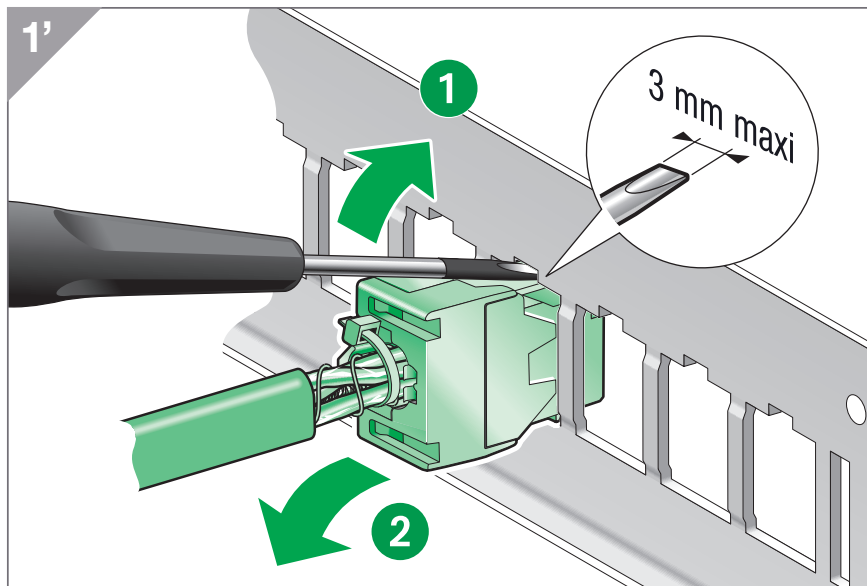
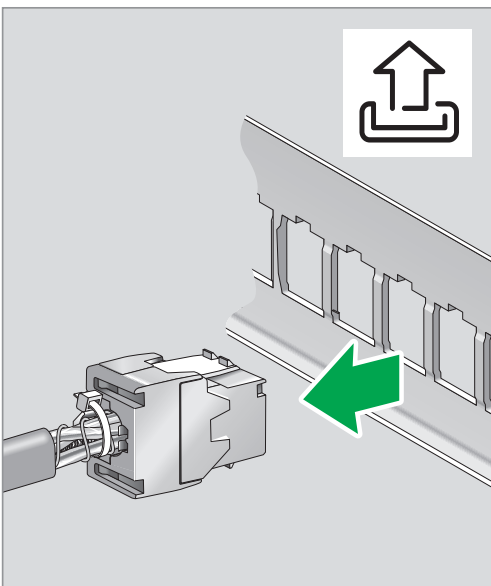
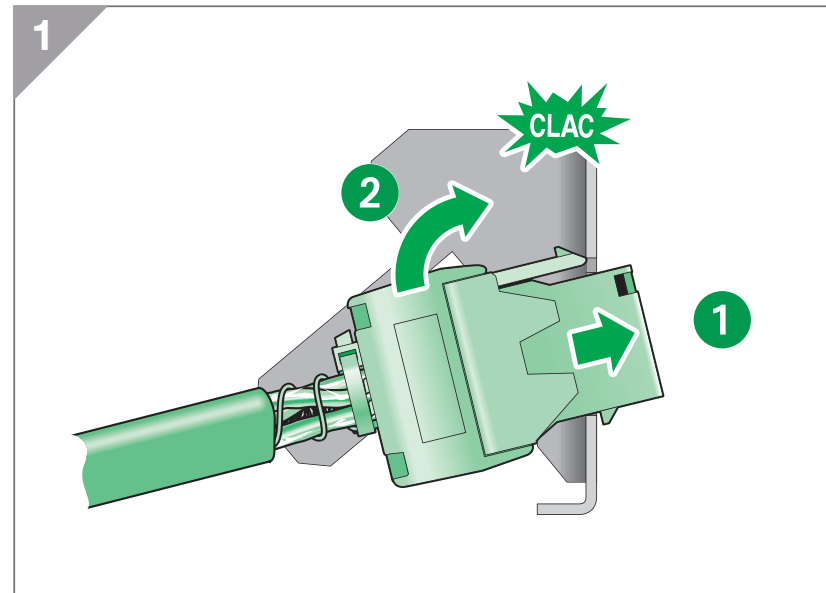
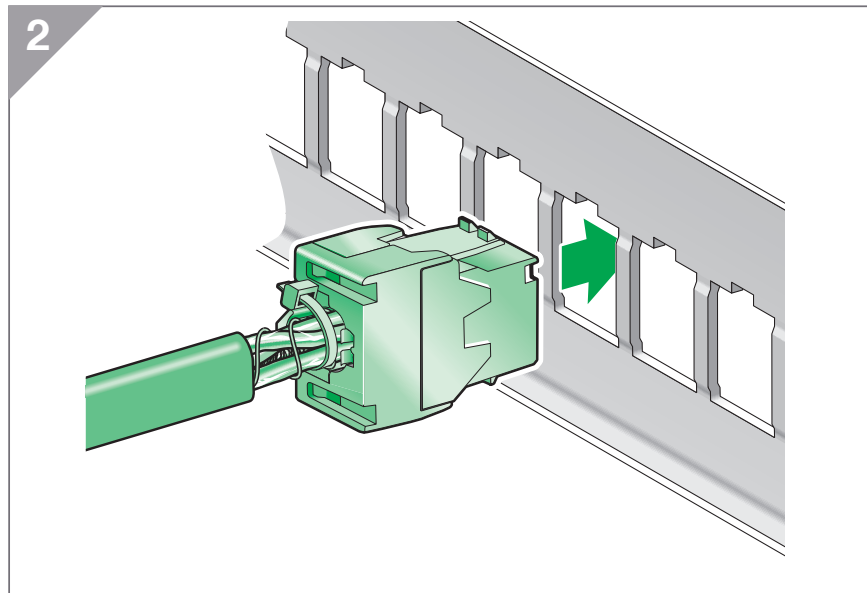
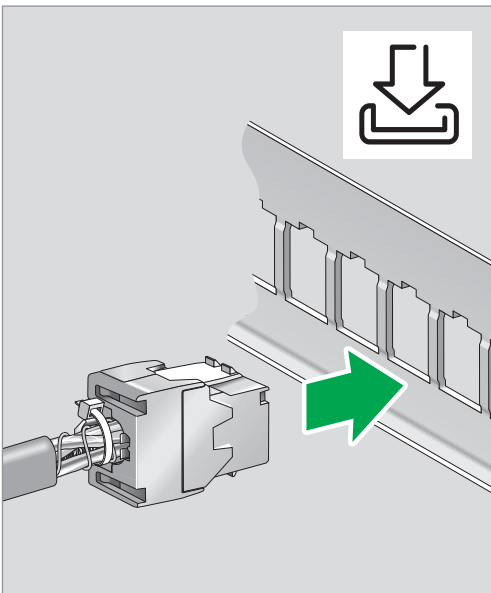
Grade 3TV

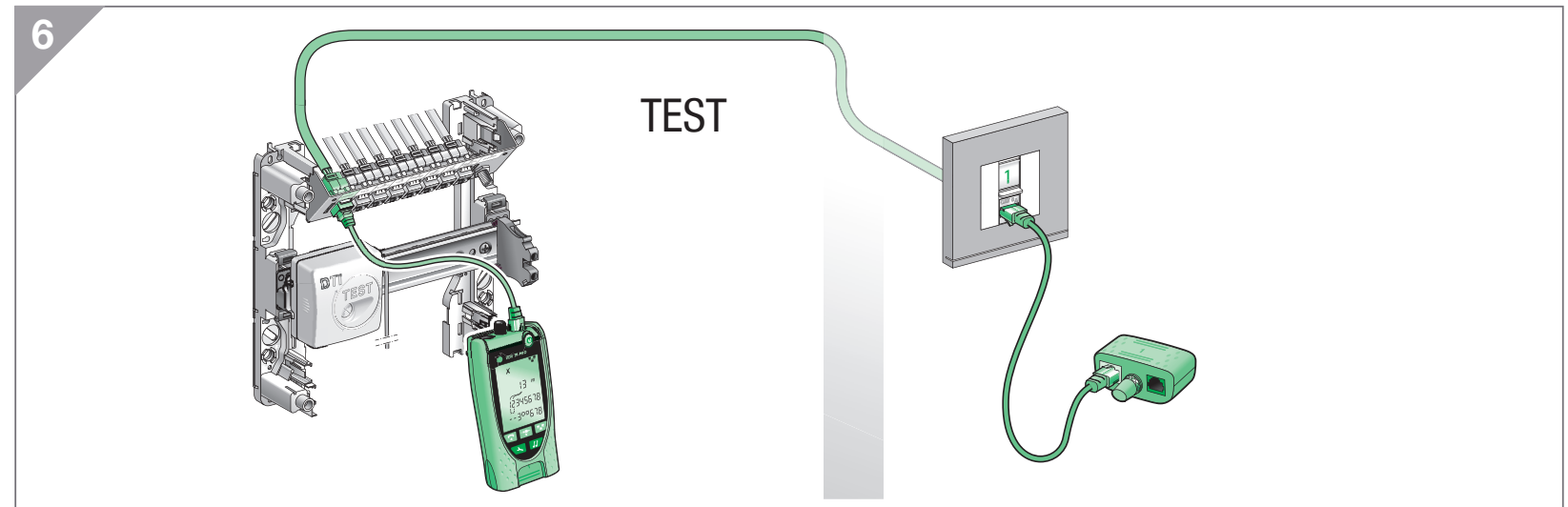
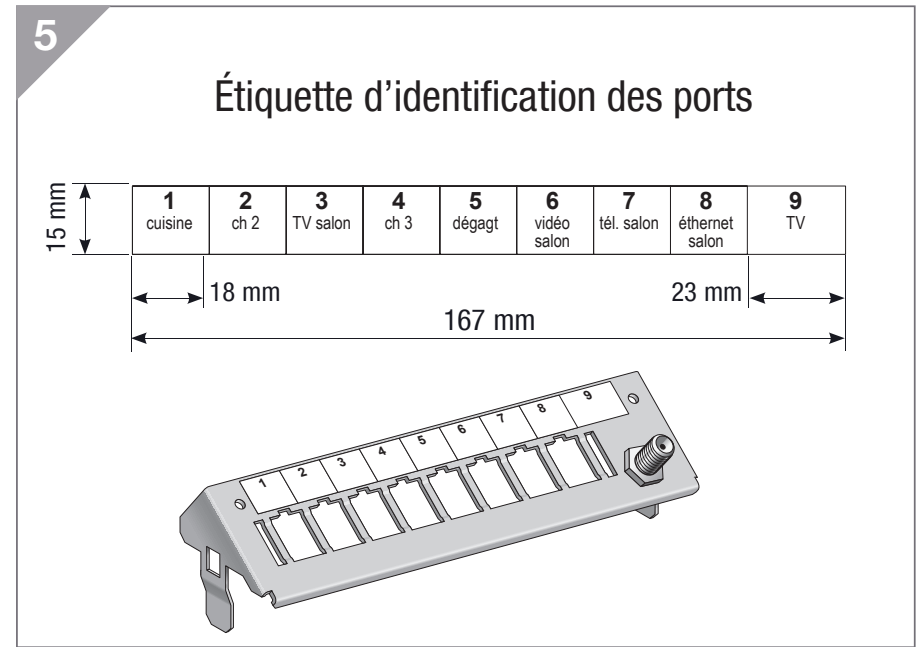
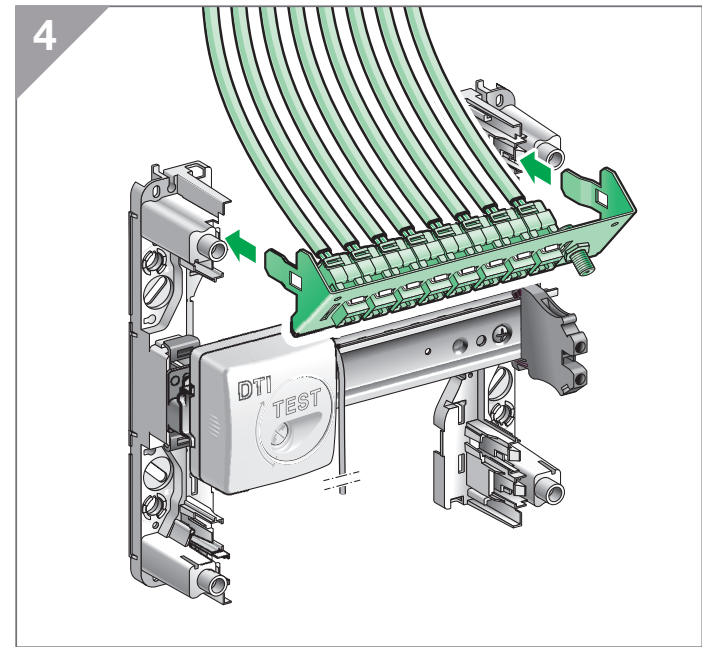
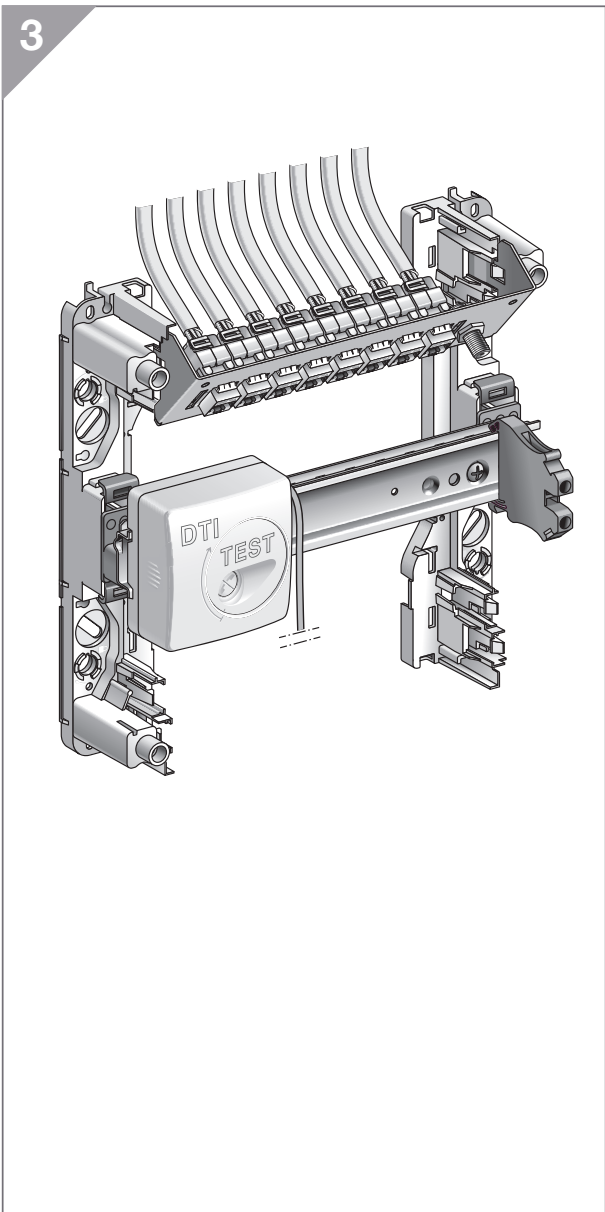


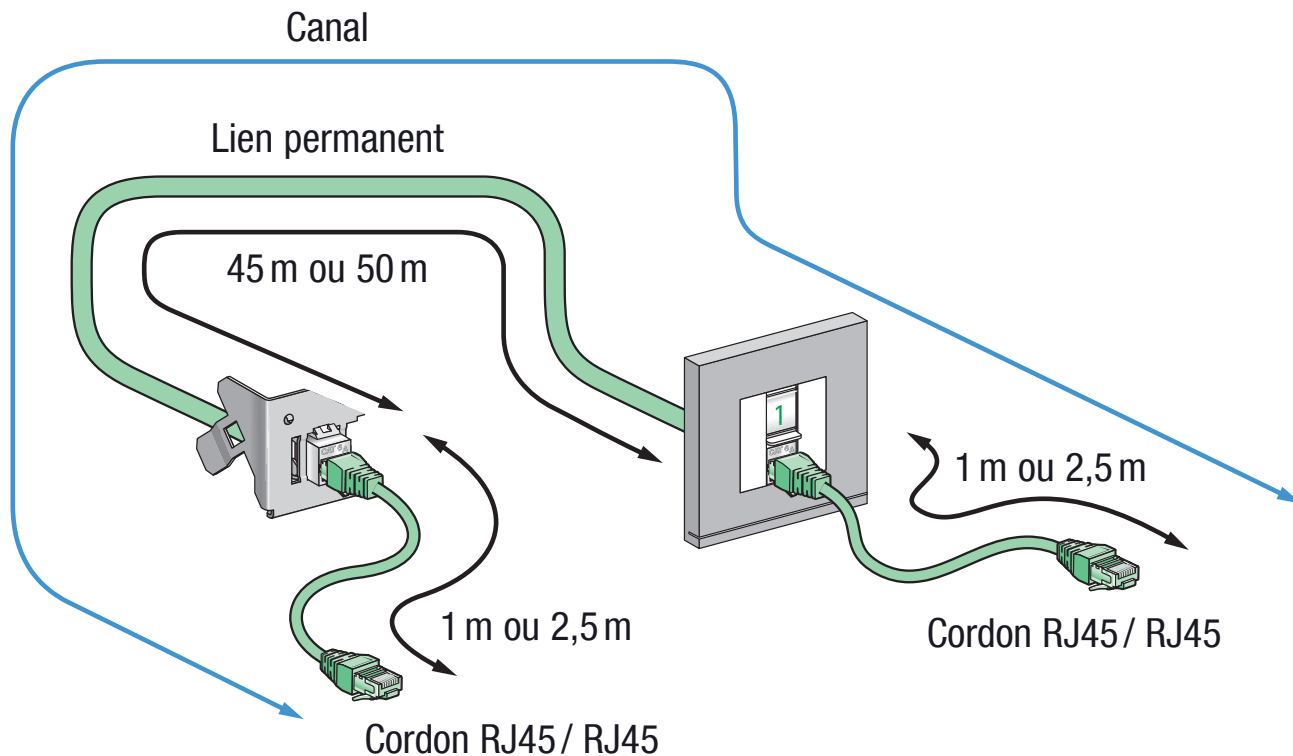












Les liaisons Grade 2TV et Grade 3TV déployées doivent être faites dans les limites suivantes :

Applications ICT

- Lien Permanent 45 m
- Canal : 50 m (2,5 m + 45 m + 2,5 m)

Applications BCT-B 2 150 MHz

(Broadcast sur paires torsadées ex liaison #1)

- Lien permanent 45 m
- Canal : 48,50 m (1 m + 45 m + 2,5 m)

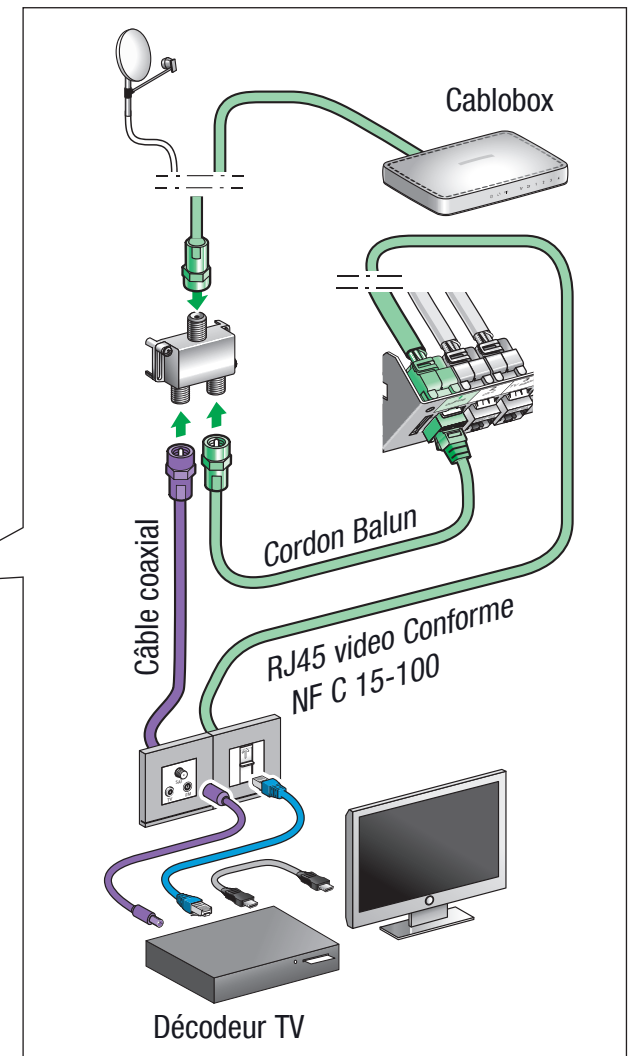
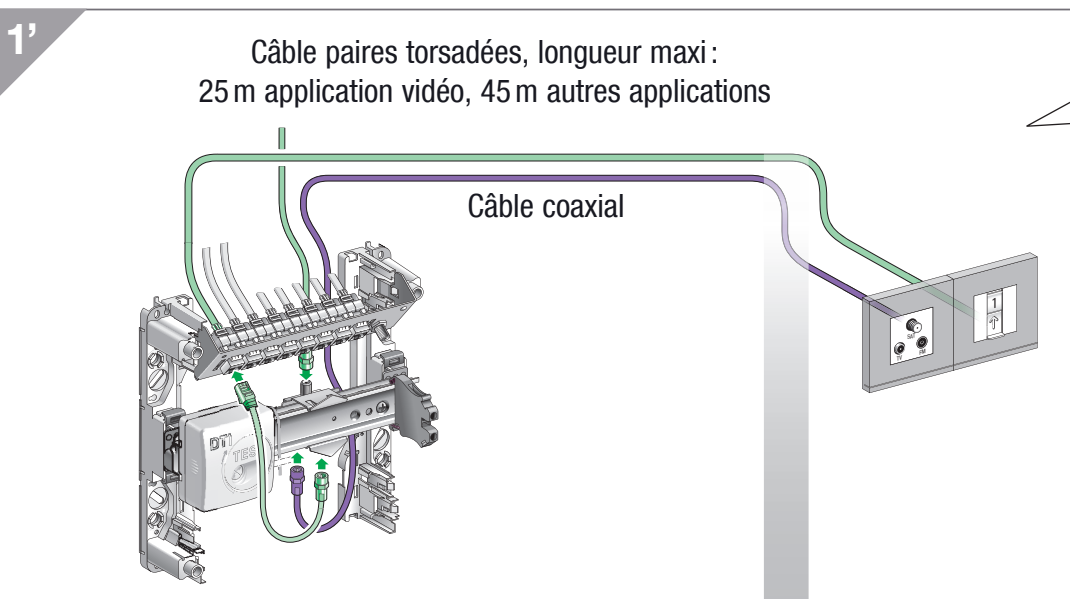
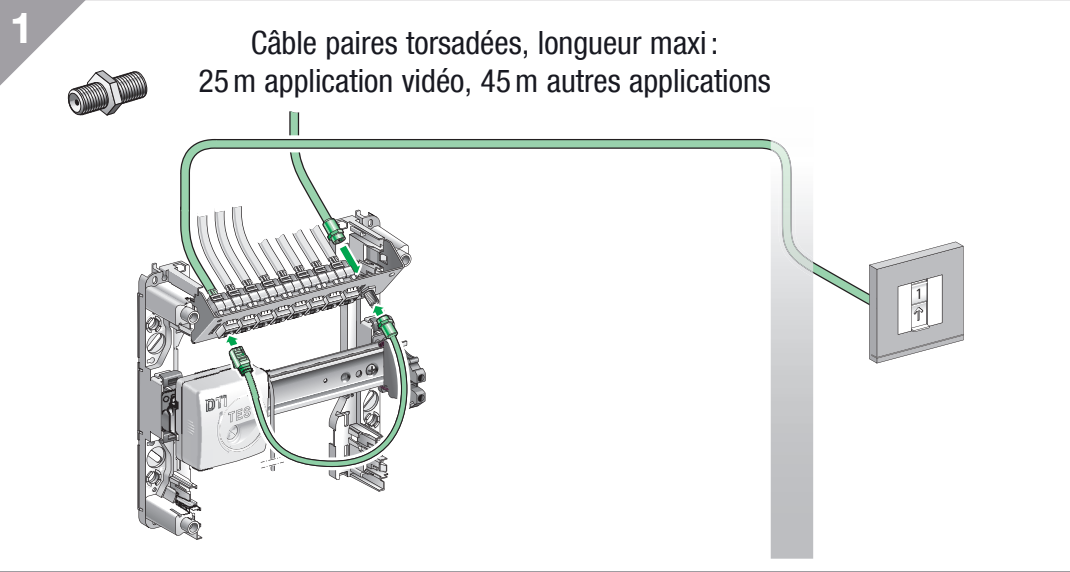
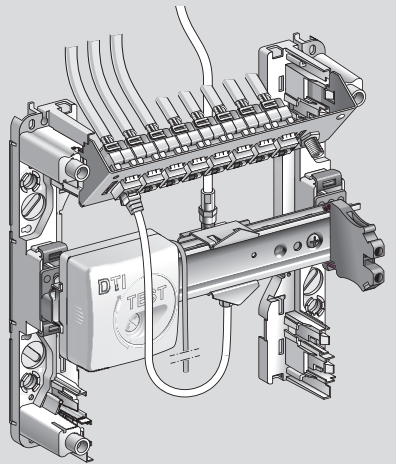
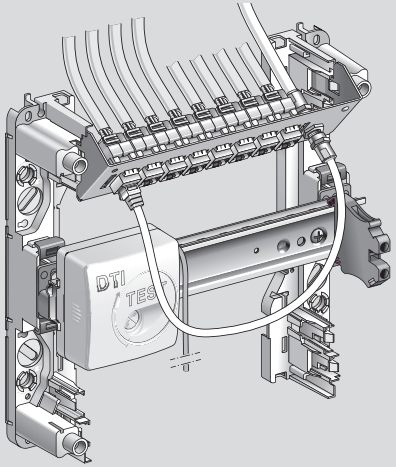
Niveaux minimaux à la prise terminale

La norme NF EN 60728-1 précise les exigences au SO (Système Outlet), c'est-à-dire l'extrémité du cordon balun branché sur la TV :

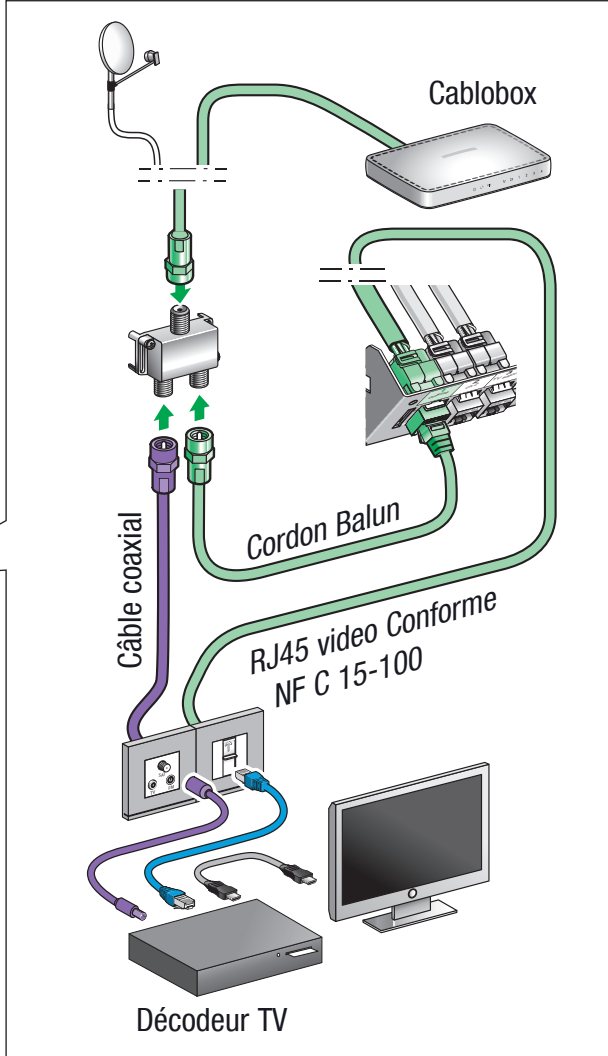
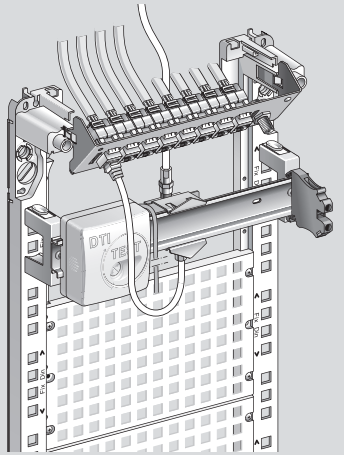
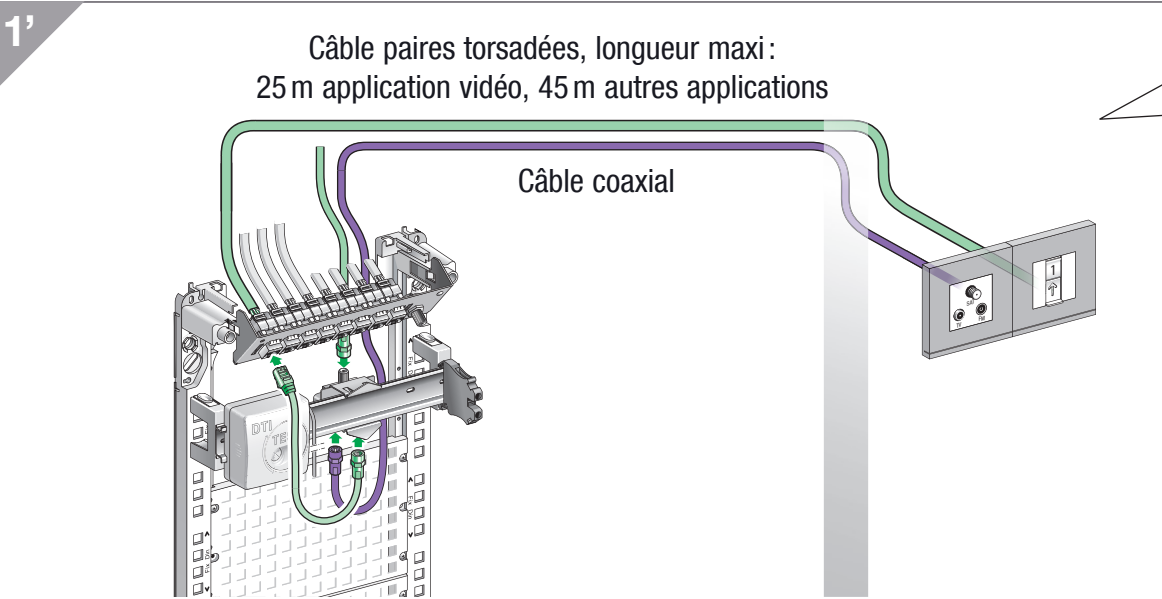
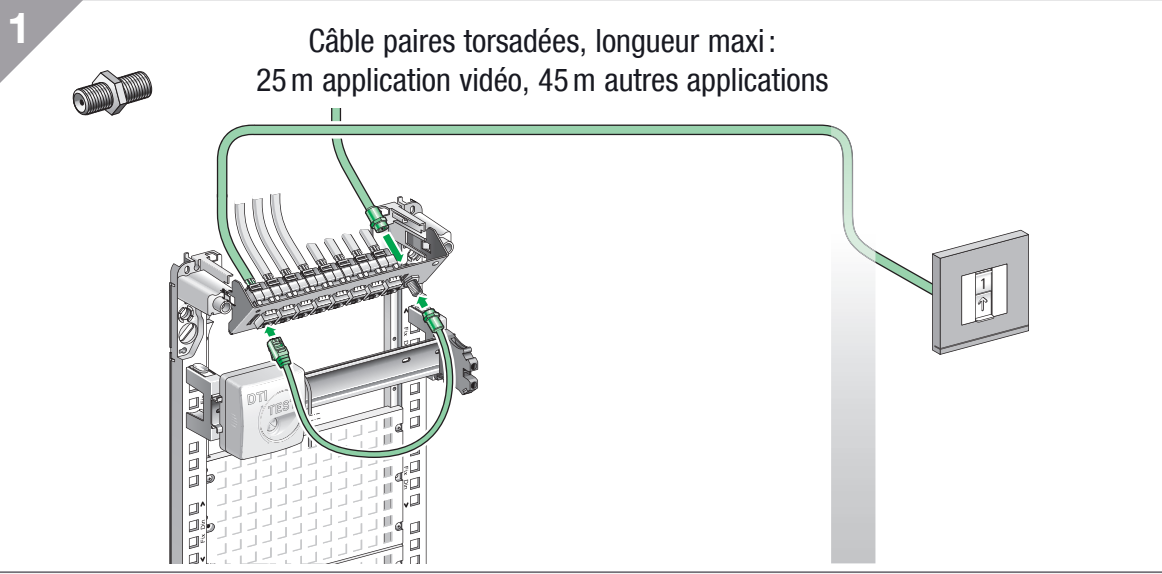
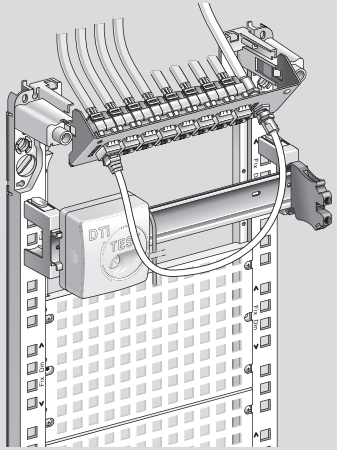
- DVB-T et DVB-C Puissance du signal entre 48 dBµV et 74 dBµV
- DVB-S (2150 Mhz) Puissance du signal entre 47 dBµV et 77 dBµV

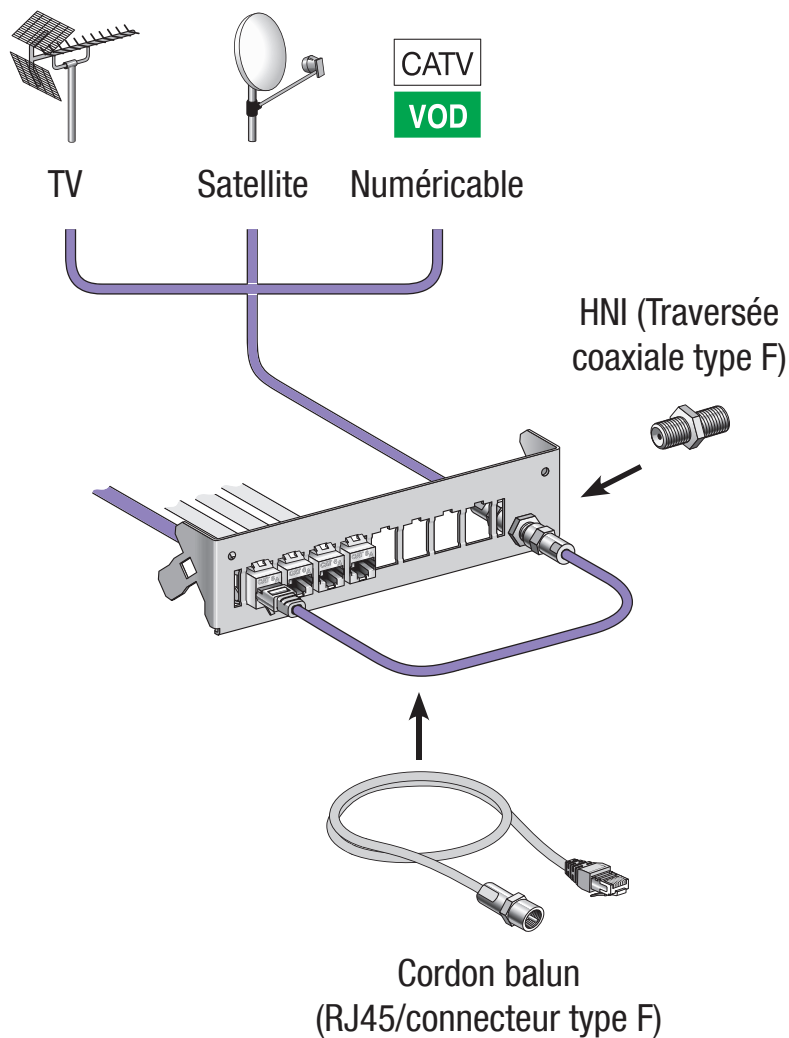


Coffret VDIRM0006



Coffret VDIRM0036





Disparition du câble coaxial pour la distribution TV

(hors colonne montante) et du câble PTT298 pour la téléphonie

à partir du 3 août 2016 suivant l'Article R111-14 du Code de la construction et de l'habitation, la norme NFC 15-100 titre 10 et 11 et la norme expérimentale XP C90-483.

Les services de communication comme le téléphone, la data et l'audiovisuel (TNT, satellite, etc.) doivent être distribués via un câble à paires torsadées à partir d'un coffret de communication.

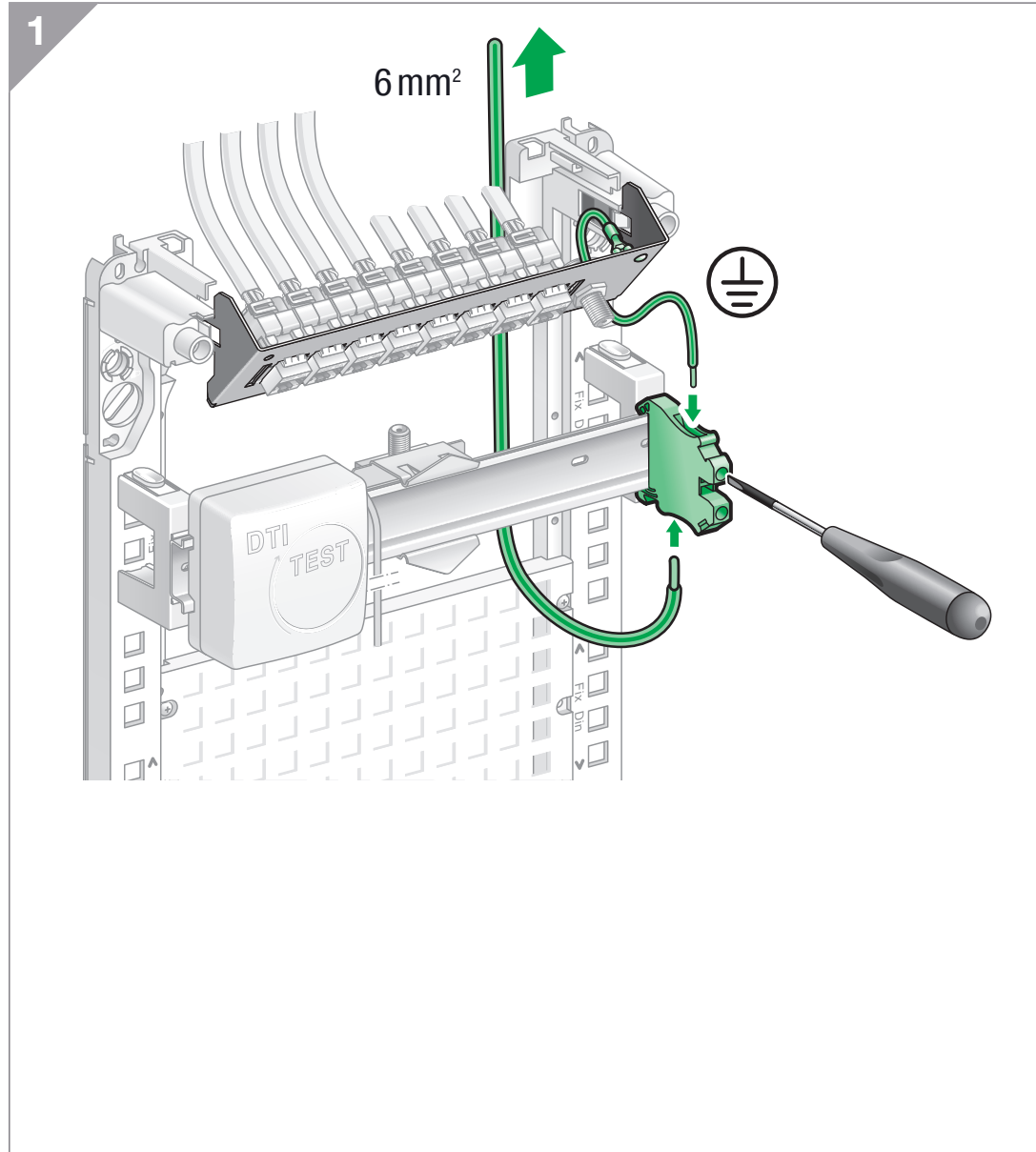
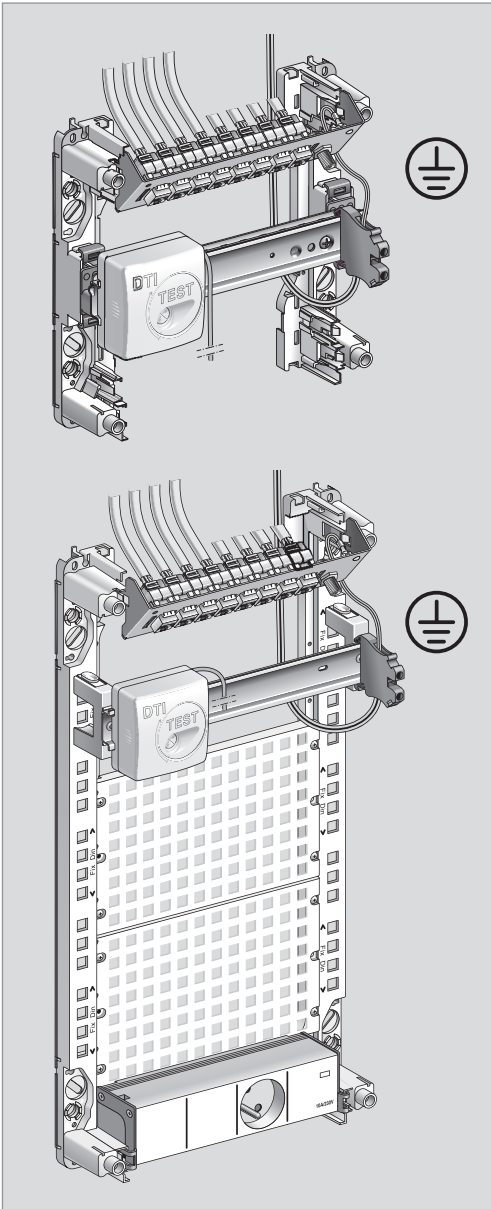
Nouvelles normes des câbles résidentiel

Grade 2 TV (Norme XPC93-531-16)

Grade 3TV (Norme XPC93-531-17)

	Grade 2 TV	Grade 3 TV
Bande passante paire 7/8 à 2,2 GHz	250 Mhz	500 Mhz
Débit ICT MAX	1 Gbps	10 Gbps





AVIS

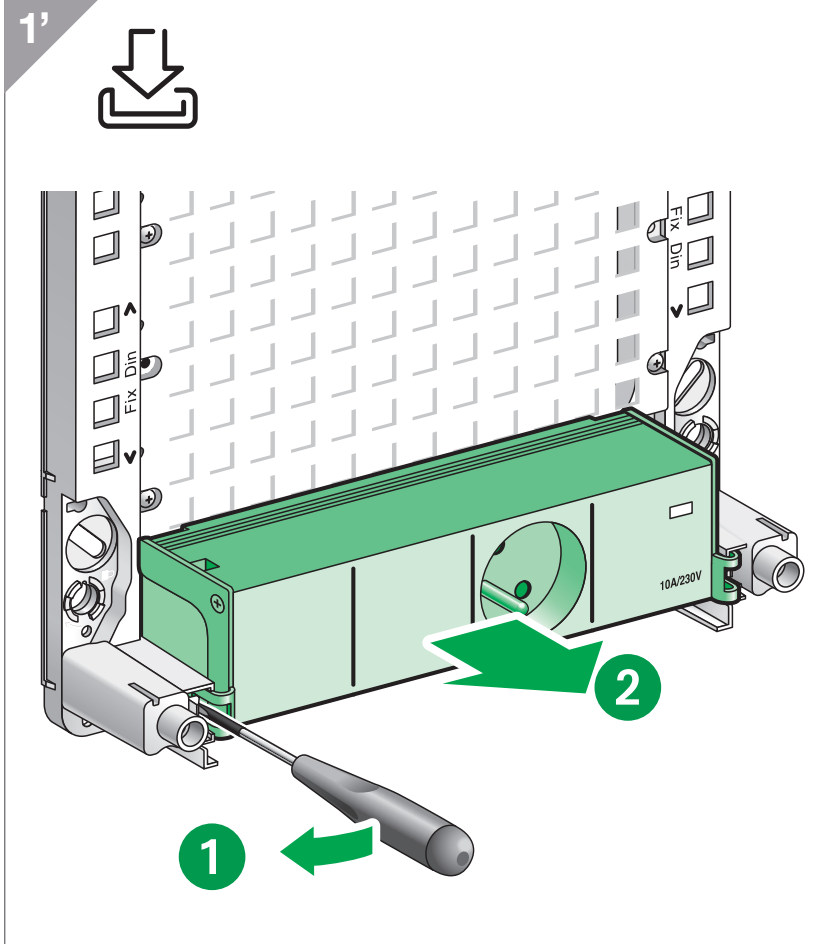
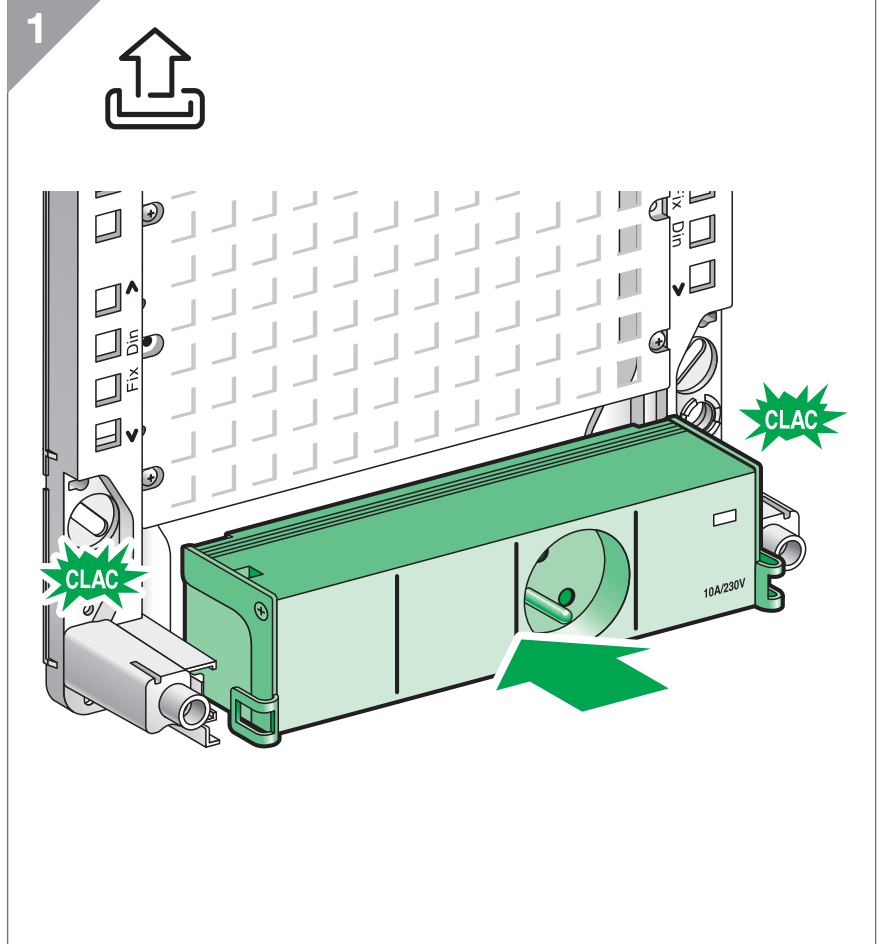
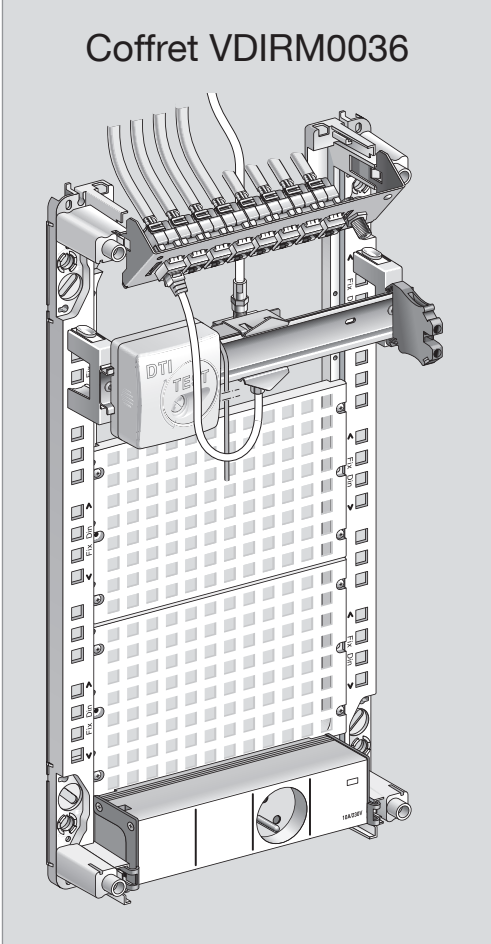
La liaison entre les barrettes de terre du tableau de répartition et du tableau de communication doit être aussi courte que possible (de préférence inférieure à 500 mm) et de section au minimum égale à 6 mm².



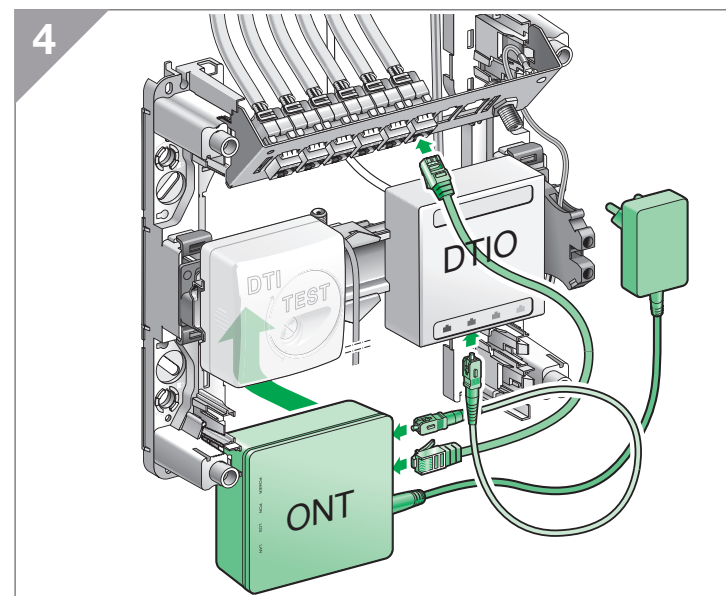
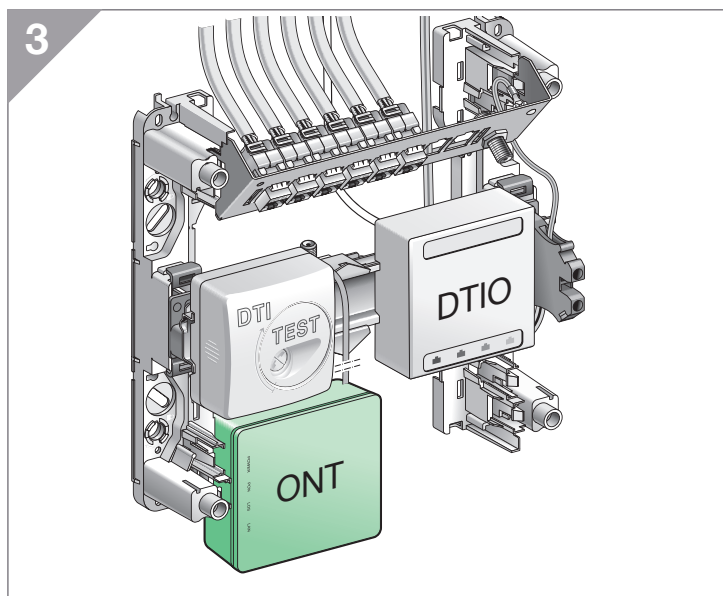
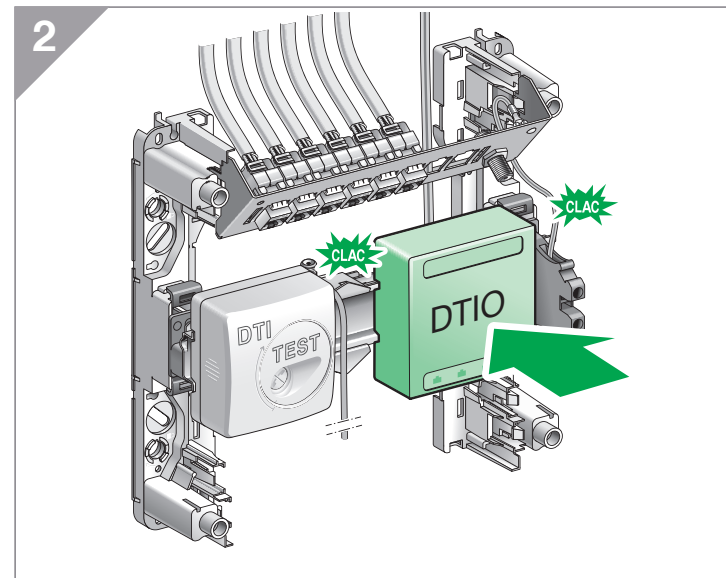
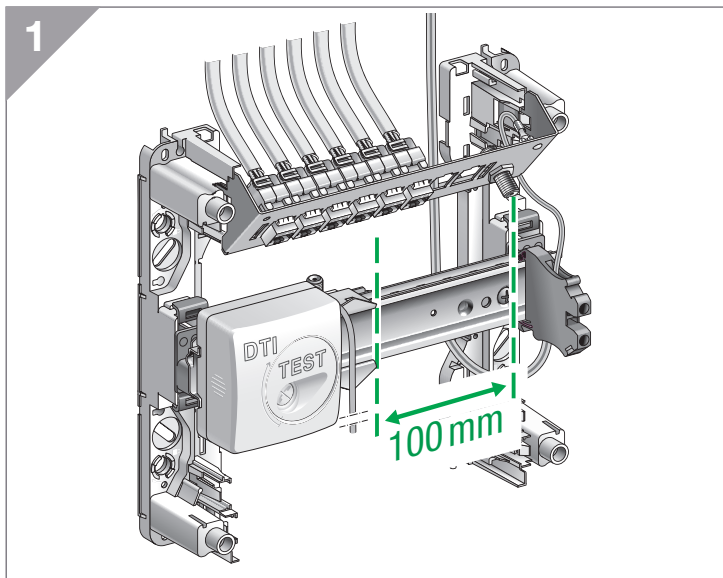
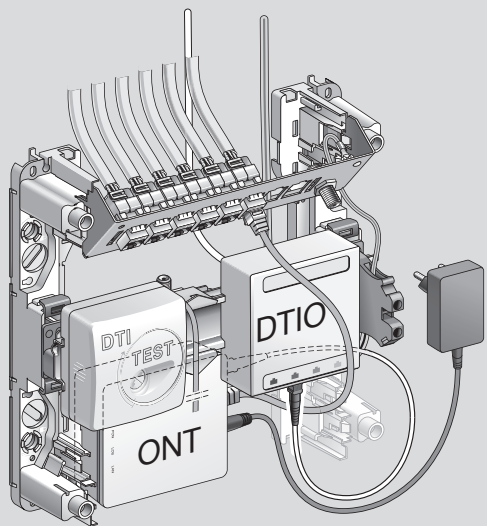
6 mm² - 500 mm

x1

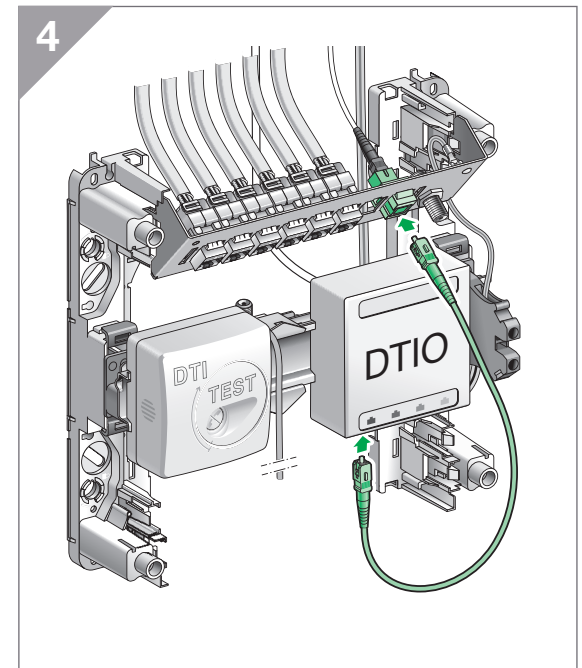
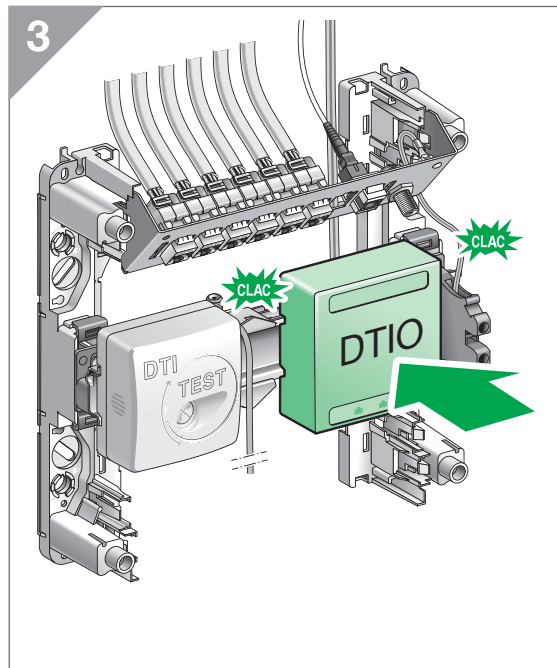
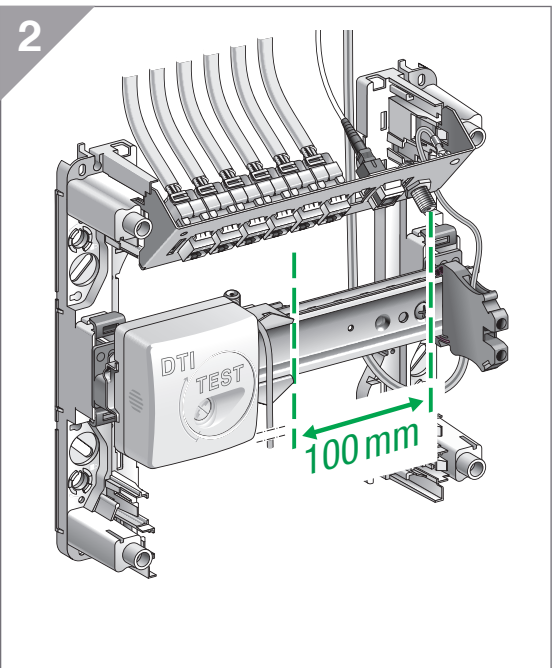
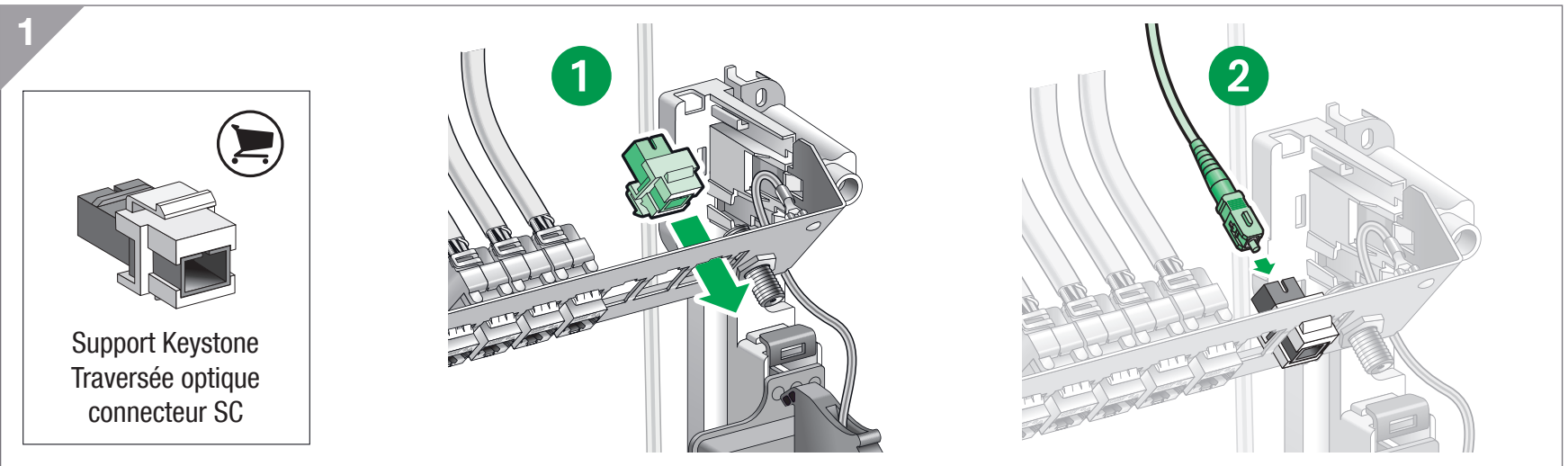
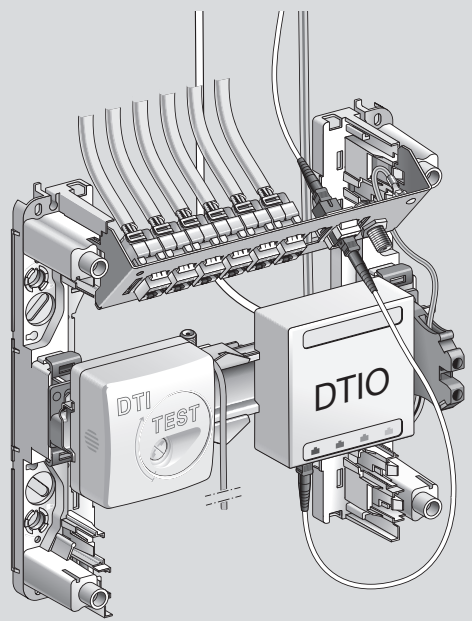




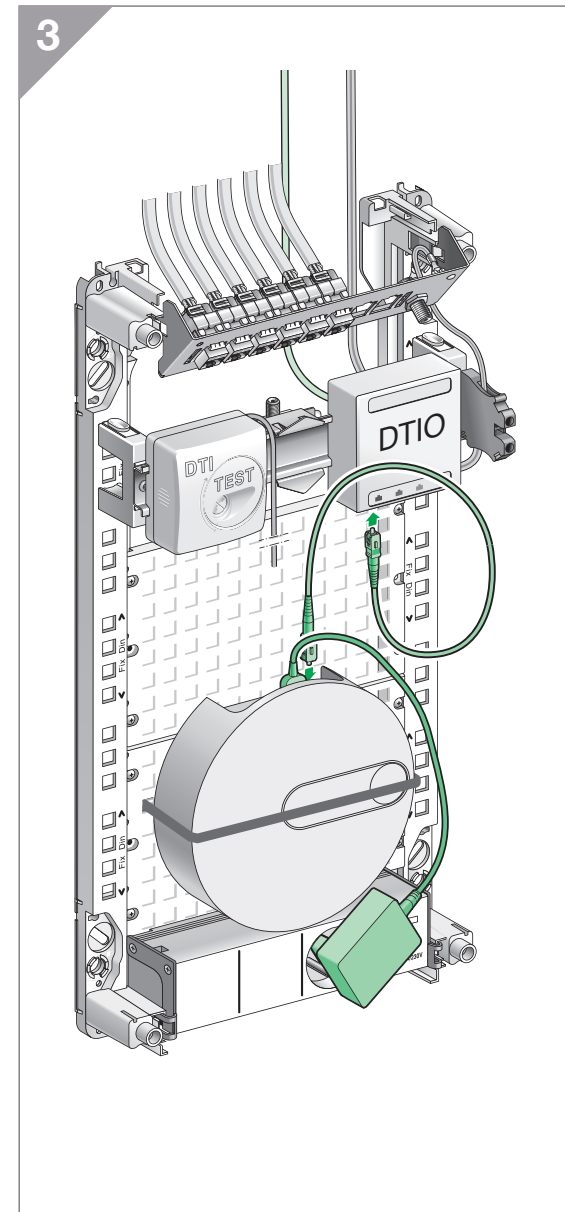
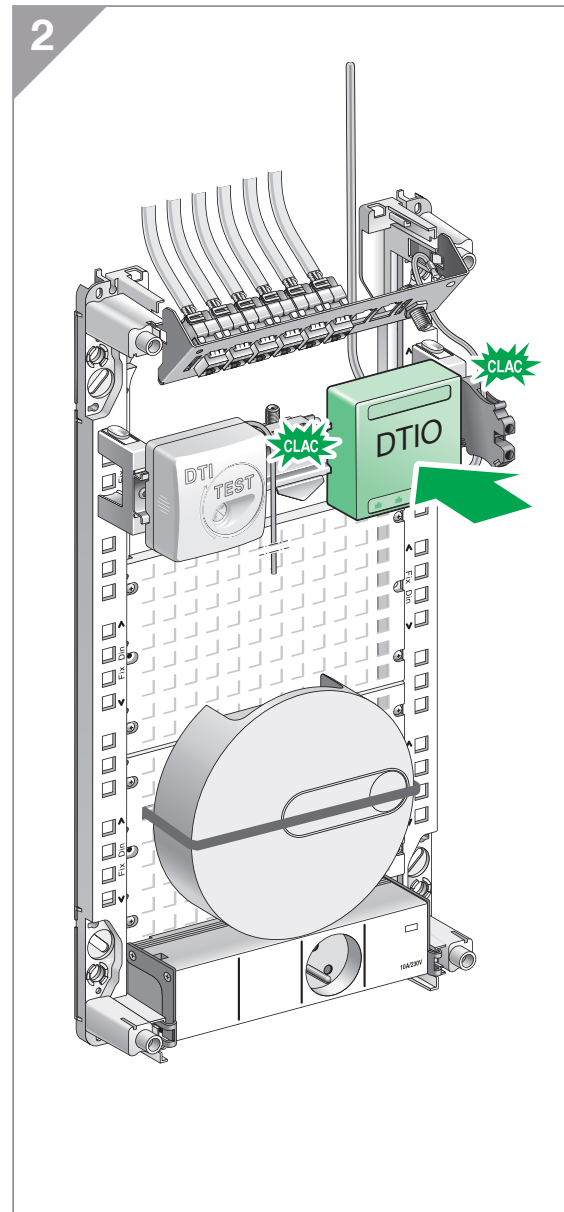
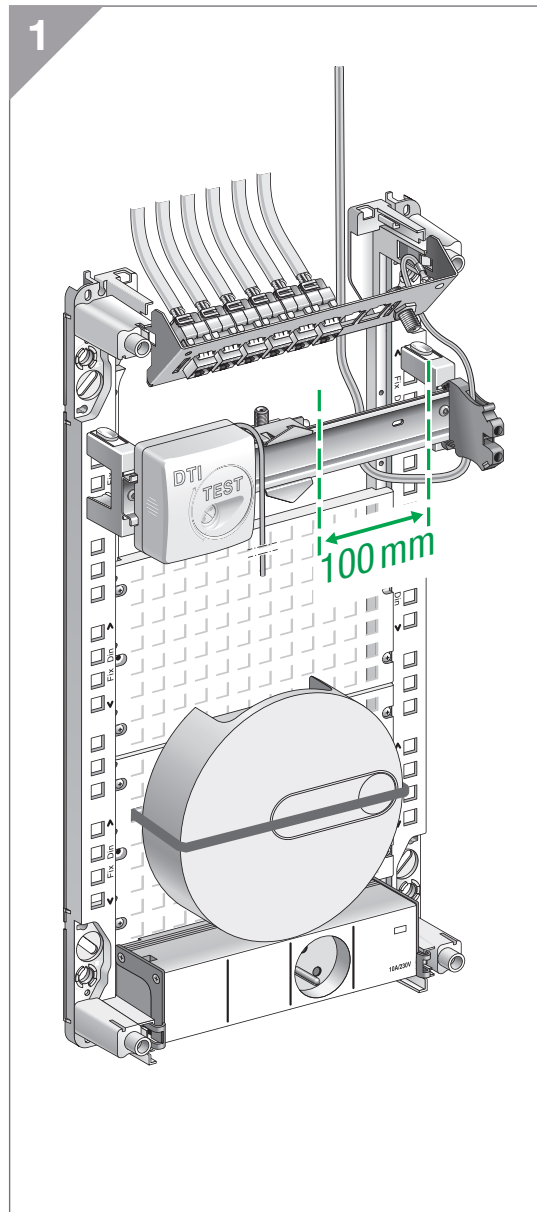
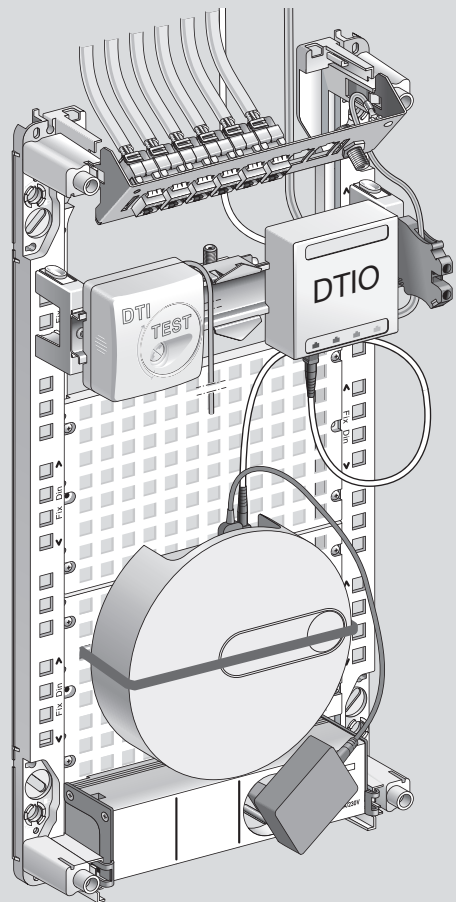
Box ADSL dans le séjour
DTIO avec ONT dans
le coffret VDIRM0006



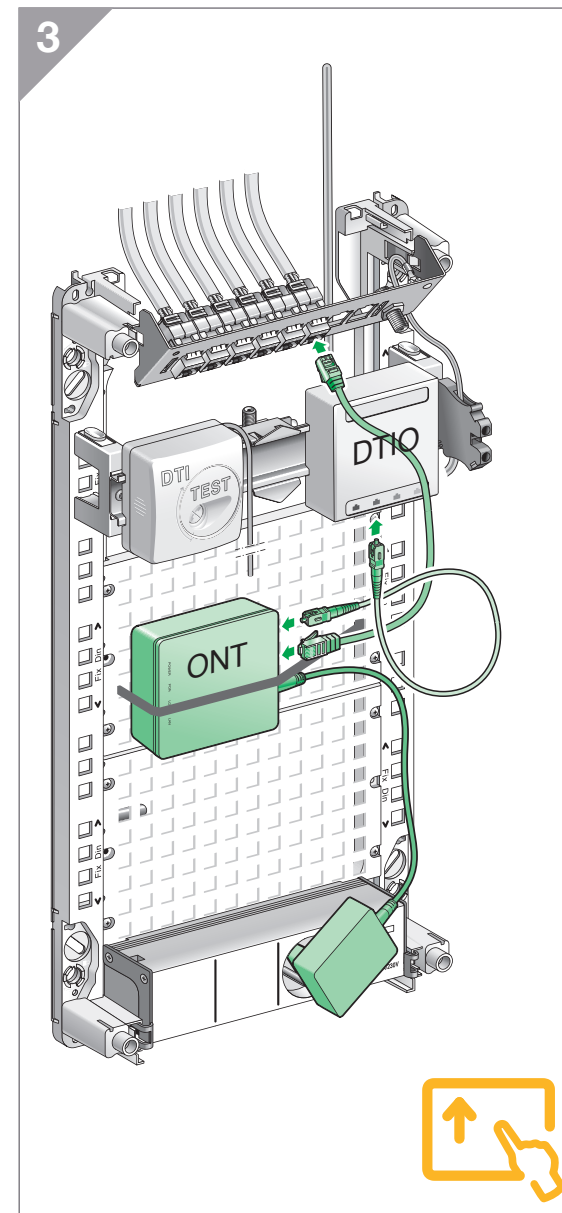
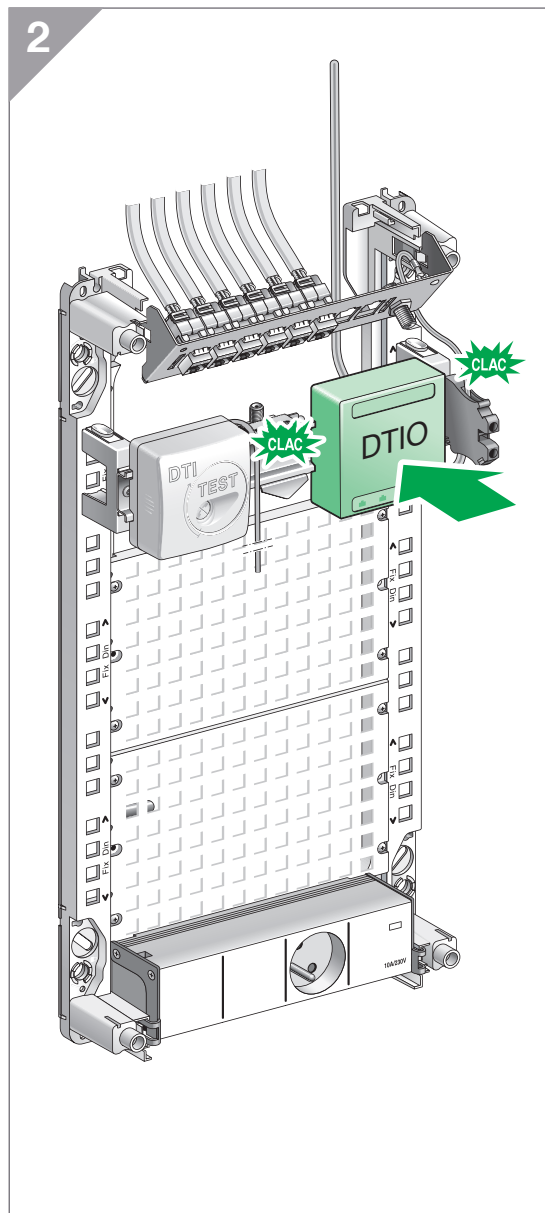
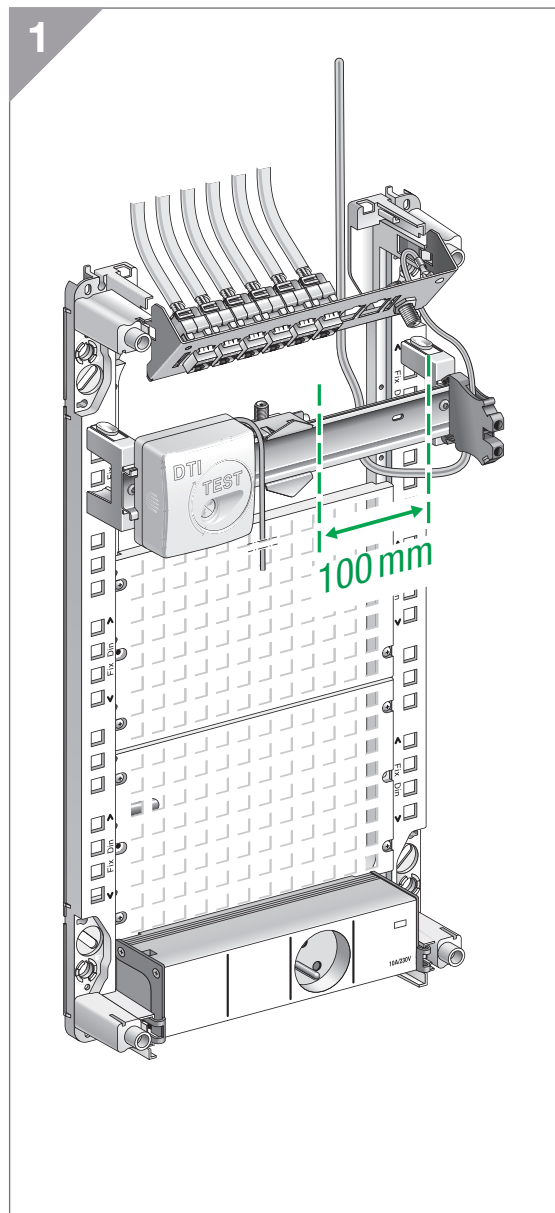
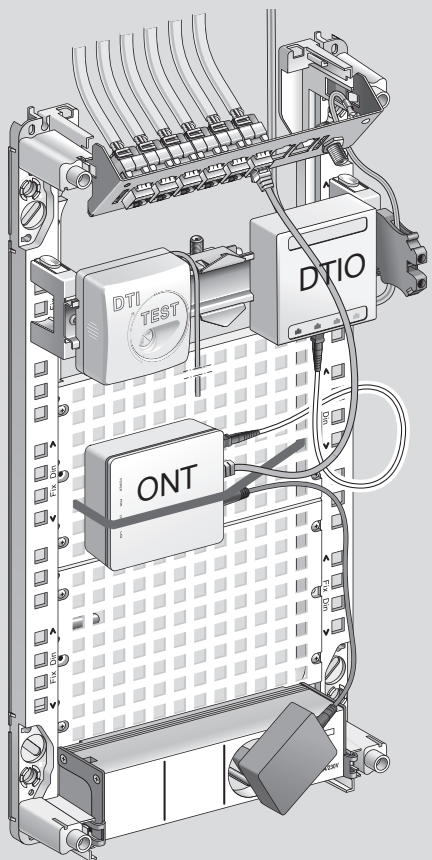
Box optique dans le séjour
VDIRM0006

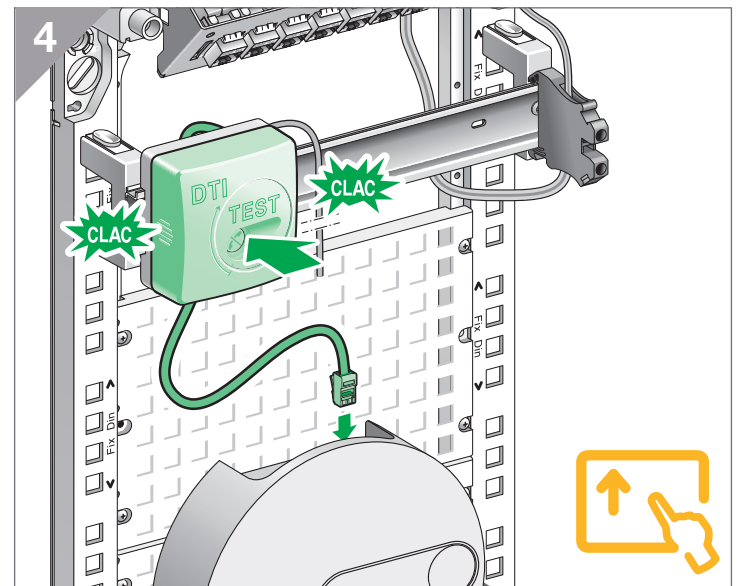
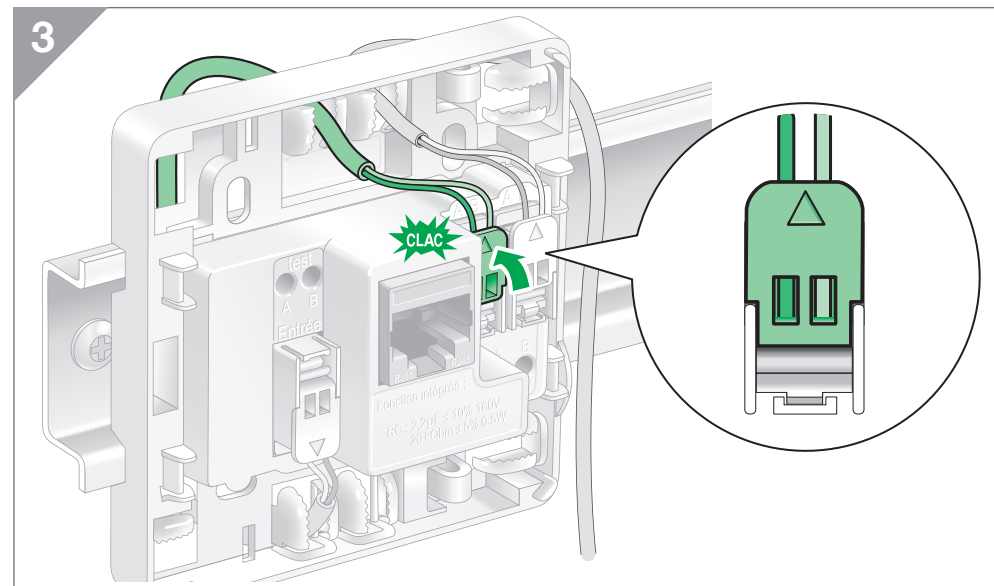
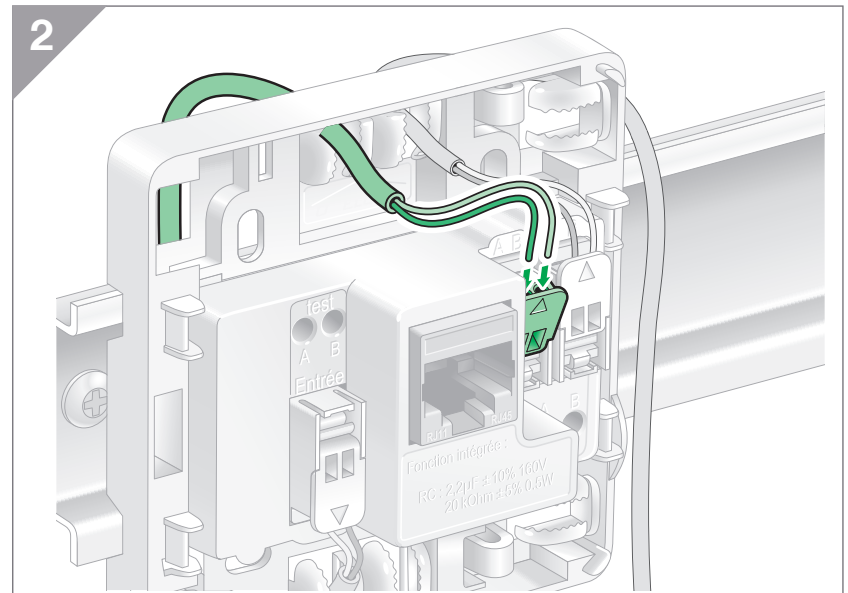
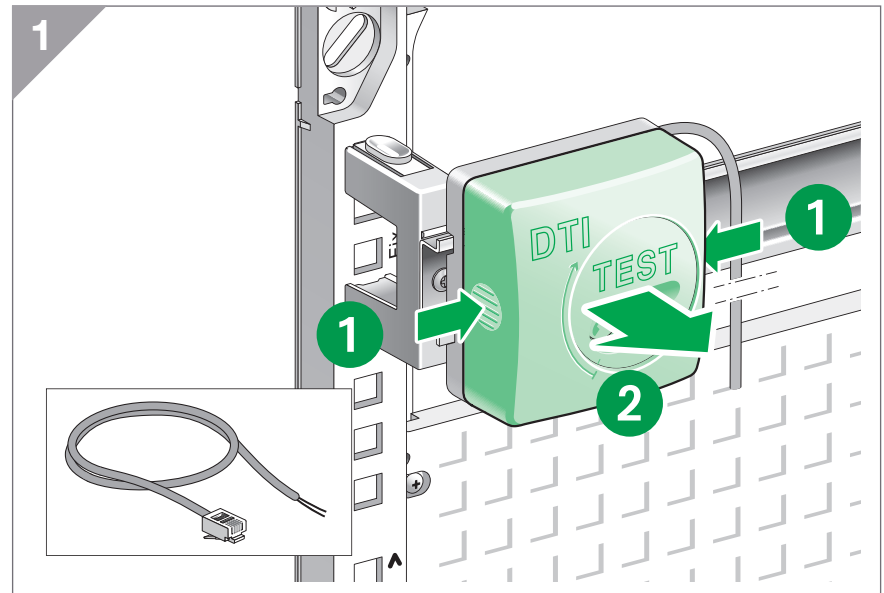
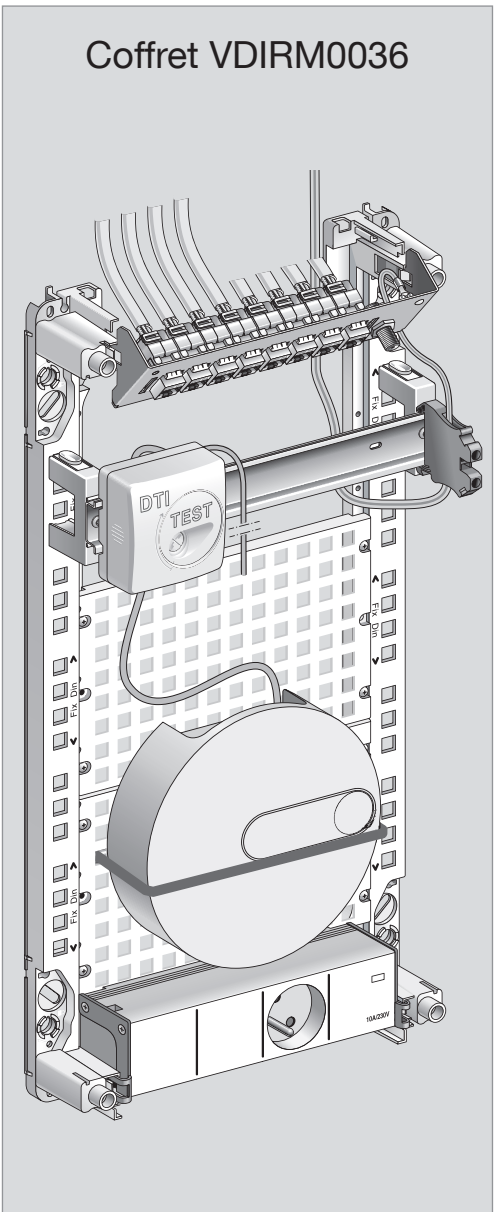


Box optique dans le coffret VDIRM0036

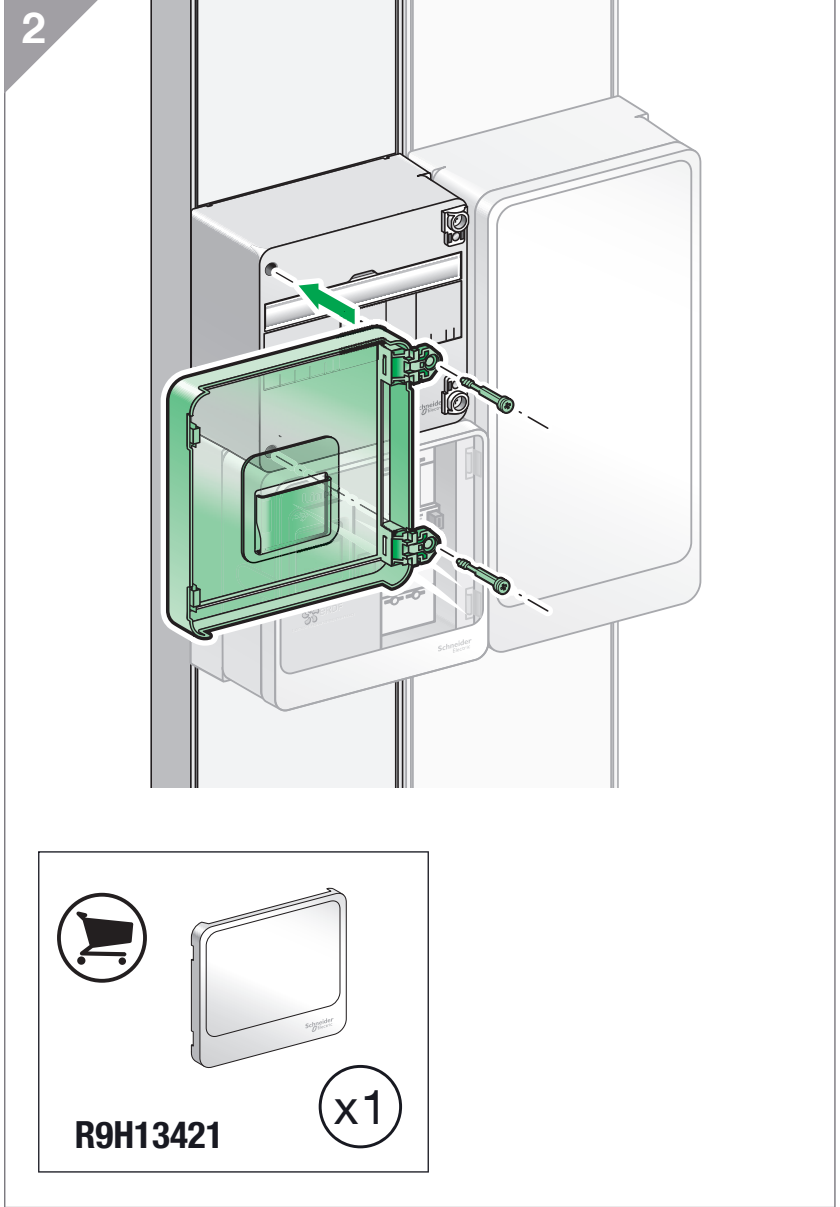
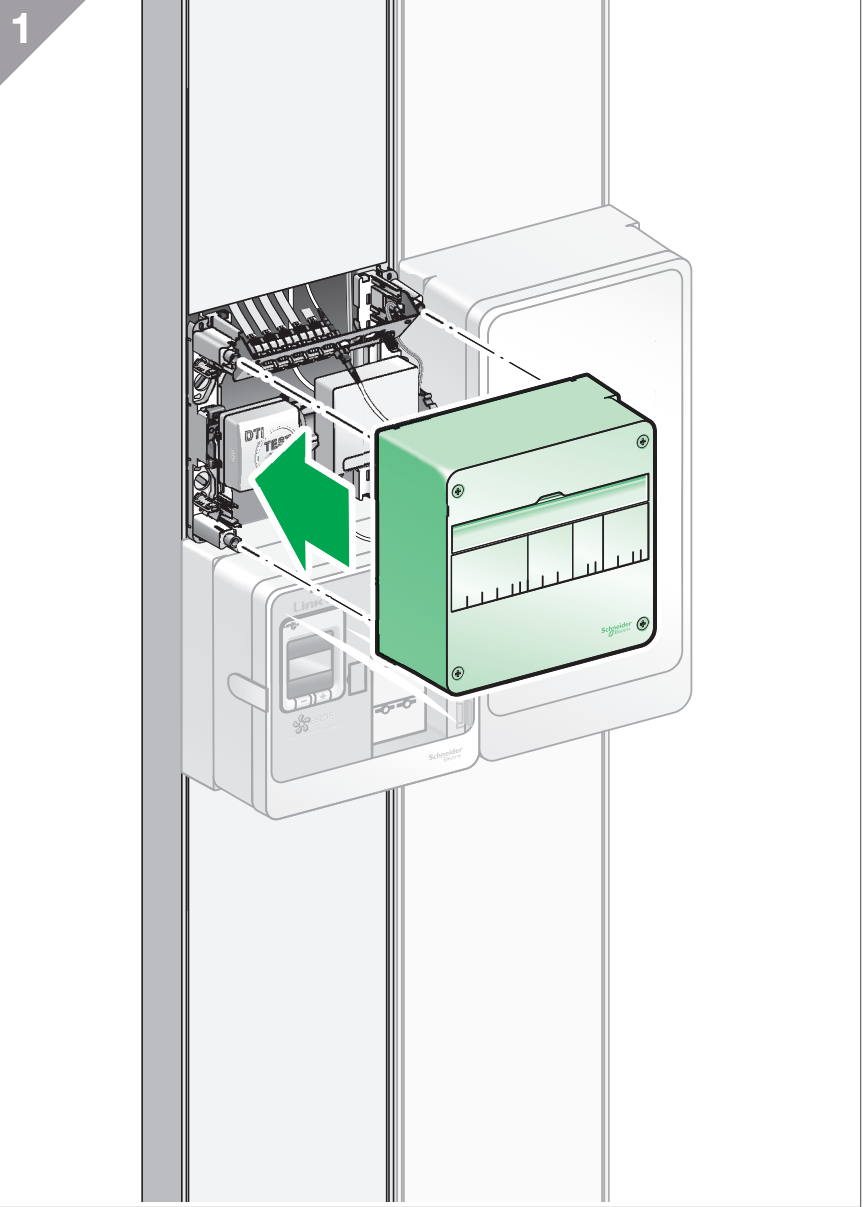
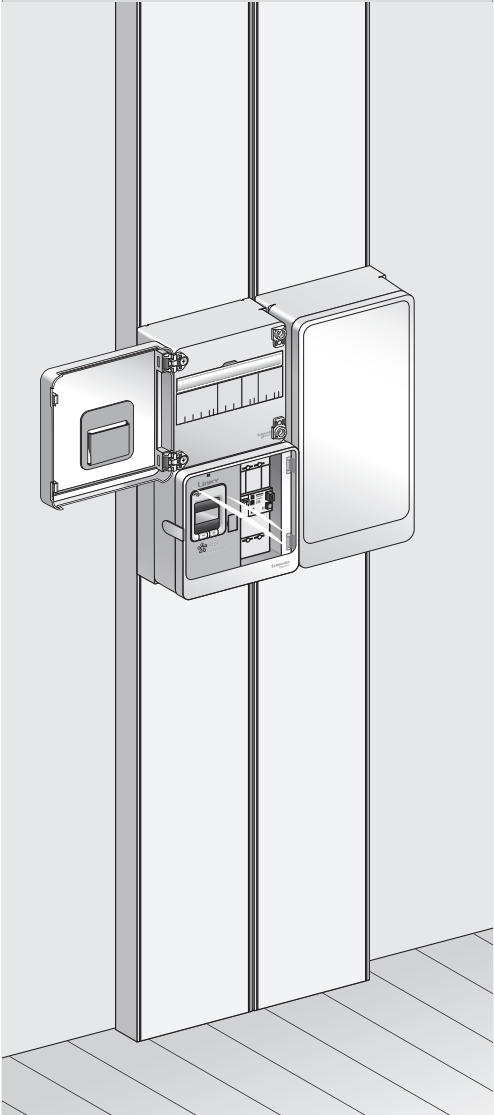


Box cuivre dans le séjour
DTIO avec ONT dans
le coffret VDIRM0036







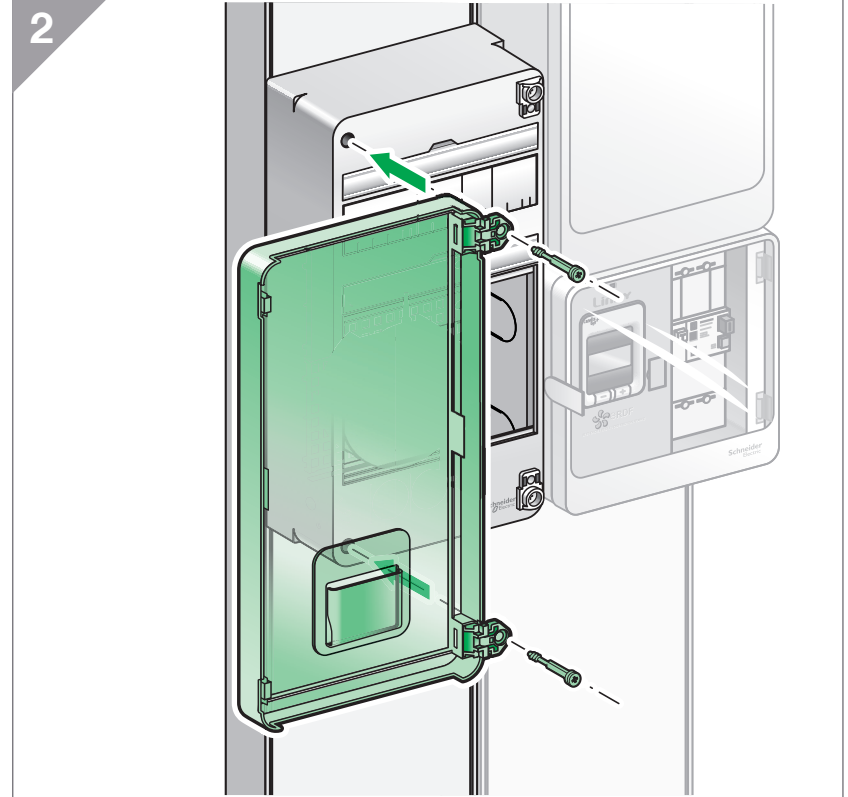
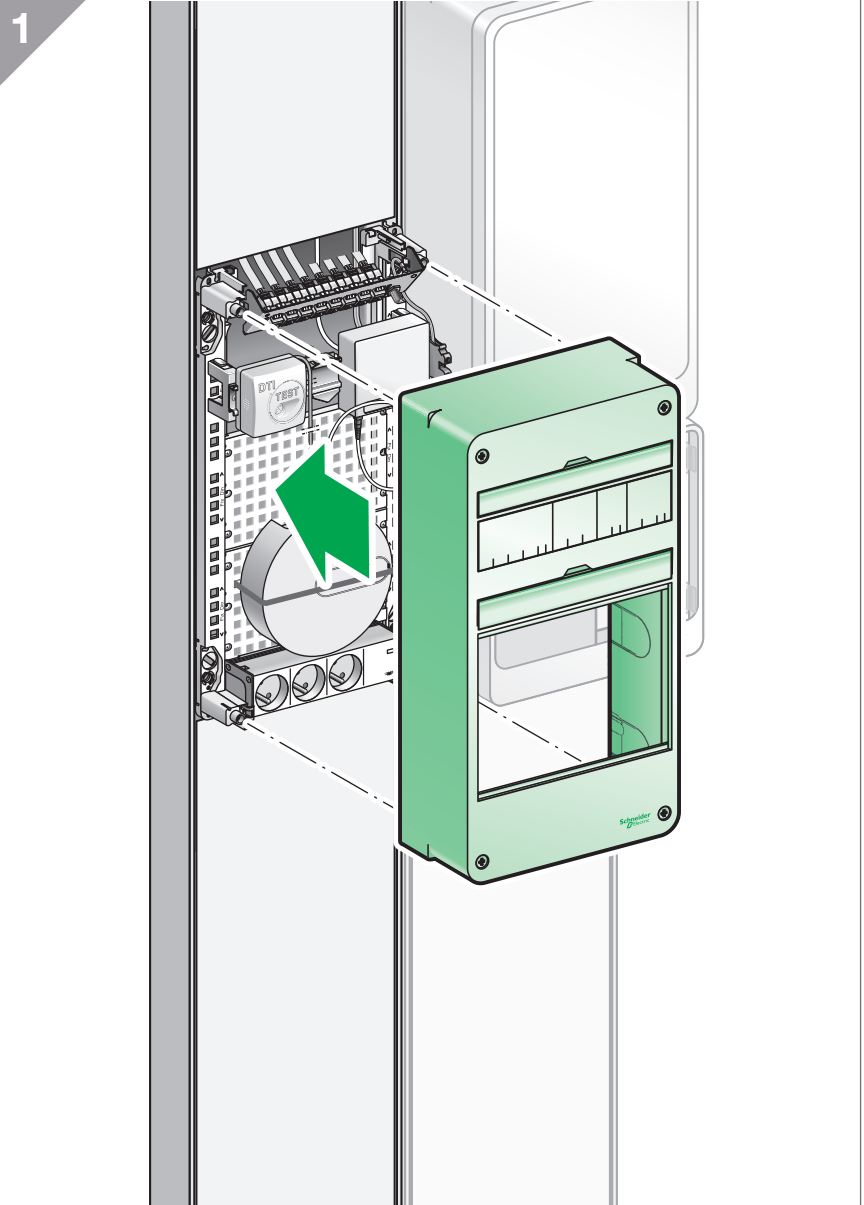
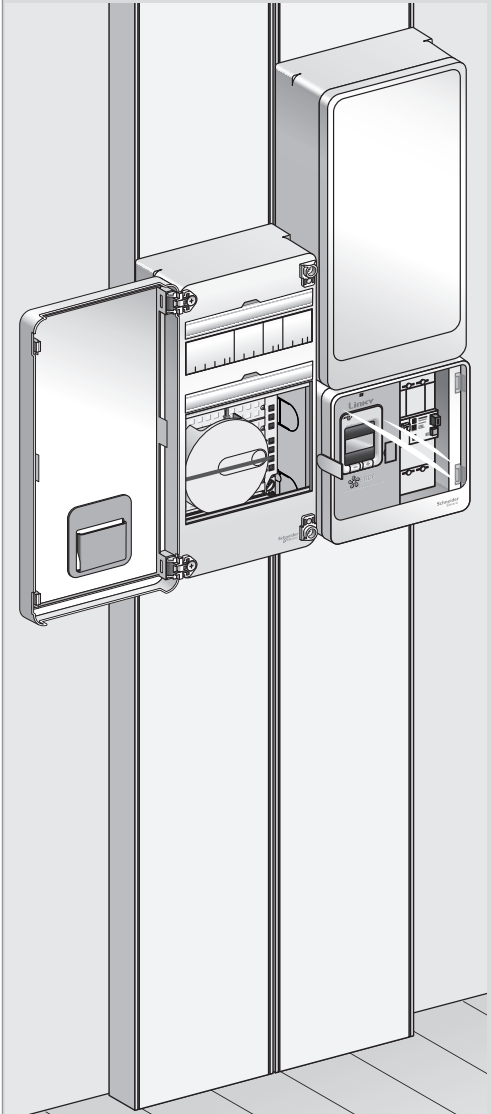
Coffret VDIRM0006



R9H13421

x1

Coffret VDIRM0036



R9H13423

x1



Schneider Electric Industries SAS

35, rue Joseph Monier
92500 Rueil-Malmaison, France

www.schneider-electric.com

This product must be installed, connected and used in compliance with applicable standards and/or installation regulations.

As standards, specifications and designs develop from time to time, always ask for confirmation of the information given in this publication.

Ce produit doit être installé, connecté et utilisé conformément aux normes applicables et/ou règles d'installation.

Du fait que les normes, les spécifications et les schémas peuvent être modifiés, nous vous recommandons de vérifier que la documentation de cette publication soit mise à jour.

Dit product moet geïnstalleerd, aangesloten en gebruikt worden in overeenstemming met de geldende normen en/of installatievoorschriften. Omdat normen, specificaties en modellen kunnen evolueren in de tijd, altijd vragen om bevestiging van de informatie in deze publicatie.

Denna produkt måste installeras, anslutas och användas i enlighet med gällande standarder och installationsföreskrifter. Eftersom standards, specifikationer ändras med tiden, kontrollera att uppgifterna i denna publikation är aktuella mot gällande standarder.

Tämä tuote tulee asentaa, kytkeä ja käyttää voimassa olevien standardien ja/tai säännösten mukaisesti. Standardit, määräykset ja mallit muuttuvat ajan myötä, varmista, että tämän julkaisun tiedot vastaavat nykyhetken vaatimuksia.

Produktet skal installeres, tilsluttes og anvendes i henhold til gældende standarder og installationsregler. Få altid bekræftet, om oplysningerne i dette dokument stadig er gældende, da specifikationer, standarder og design ændres løbende.