

Fiche produit

Article n° 96.021.6153.0

Connexion de périphériques RST20I2S B13 M03 GL

RST 20i3/2 connexion de l'appareil M16, 2 pôles, femelle, connexion à vis, modulaire, application 250V, 20A, codage couleur gris clair, couleur du boîtier gris clair



Article n°	96.021.6153.0
EAN	4015573907546
Unité de commande	100 Piece(s)

certificats/approbations

Données techniques
Remarque

Remarque	Bande de fréquences
----------	---------------------

général

Courant nominal	20 A
Tension nominale	250 V
Degré de pollution	3
Tension nominale d'impulsion	4 kV
emboîtable	auto-bloquant (déverrouillable par outil)
Couleur de codage / contact support	Gris clair
Marquage des pôles	L, N
Couleur de l'adaptateur séparé (s'il est présent)	Gris clair

données de connexion

section du connecteur solide	6 mm ²
section solide 2	0,75 mm ²
pour les pièces à souder	6 mm ²
Section multifilaire 2	0,75 mm ²
termination par pôle	1
Longueur de la bande de fil	8 mm

Model

Model	bus
Type de connexion	Connexion à vis
raccordement par filetage métrique	M16
angle de connexion	droit
Degré de protection (IP)	IP66/68 (3m;2h) /IP69
Epaisseur des boîtiers (appareil électrique) 2	0,5 mm
Epaisseur des boîtiers (appareil électrique)	8 mm

matériel

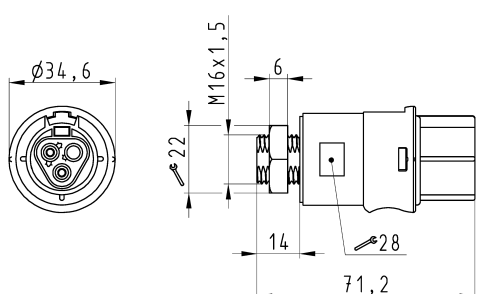
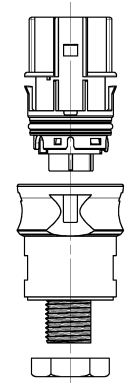



matière du boîtier	Polyamide
--------------------	-----------

Sans halogène	Oui
matériau de contact	CuZn
résistance au feu	0,201 kWh
Isolation des composants à température continue	100 °C
Finition de surface	Plaqué argent

Dimensions

Longueur	71,2 mm
largeur	34,6 mm
hauteur	34,6 mm

Dessin technique

	<p style="text-align: center;">Auslieferungszustand delivery status</p>  <p style="text-align: center;">Verpackungseinheit: je 100 Stück packaging unit: per 100</p> <table border="1" style="width: 100%; border-collapse: collapse;"> <tr> <td>96.021.6153.1</td> <td>RST2012S B13 M03</td> <td>SW</td> <td>schwarz / black</td> </tr> <tr> <td>96.021.6153.0</td> <td>RST2012S B13 M03</td> <td>GL</td> <td>lichtgrau / lightgrey</td> </tr> <tr> <td>Bestellnummer / Order number</td> <td>Type / Type</td> <td colspan="2">Farbe / Color</td> </tr> </table> <p style="font-size: small;">Weitere Daten siehe KATALOG oder eCatalog. www.wieland-electric.com Additional data see CATALOG or eCatalog. eshop.wieland-electric.com</p>	96.021.6153.1	RST2012S B13 M03	SW	schwarz / black	96.021.6153.0	RST2012S B13 M03	GL	lichtgrau / lightgrey	Bestellnummer / Order number	Type / Type	Farbe / Color																									
96.021.6153.1	RST2012S B13 M03	SW	schwarz / black																																		
96.021.6153.0	RST2012S B13 M03	GL	lichtgrau / lightgrey																																		
Bestellnummer / Order number	Type / Type	Farbe / Color																																			
<p>Offnungsmassbild siehe 96.031.2153.1 14K opening dimension see 96.031.2153.1 14K</p>	<table border="1" style="width: 100%; border-collapse: collapse;"> <tr> <td colspan="2">Tolerierung Size ISO 14252/Tolerance system Size ISO 14252</td> <td colspan="2">Tolerierung Size ISO 14252/Tolerance system Size ISO 14252</td> </tr> <tr> <td colspan="2">(This ISO-standard describes the envelope principle. According to the envelope principle the deviations of form and position are limited by the size tolerances).</td> <td colspan="2">(This ISO-standard describes the envelope principle. According to the envelope principle the deviations of form and position are limited by the size tolerances).</td> </tr> <tr> <td colspan="2">Fertigtoleranz nach General tolerance</td> <td>ISO - Zeichnung, kein messelles Maßraster (AO - drawing, no manual modifications allowed)</td> <td>1. Versionierung: -</td> </tr> <tr> <td colspan="2"></td> <td>Blatt: 1</td> <td>von 1</td> </tr> <tr> <td colspan="2"></td> <td colspan="2" style="text-align: center;">Zeichnung Nr./Drawing No. 96.021.6153.0 13K</td> </tr> <tr> <td colspan="2"></td> <td colspan="2" style="text-align: center;">Maße in mm/Dimensions are in mm</td> </tr> <tr> <td colspan="2"></td> <td colspan="2" style="text-align: center;">Ersatz für/Replacement for: -</td> </tr> <tr> <td colspan="2"></td> <td colspan="2" style="text-align: center;">Benennung/Tittle BUCHSENTEIL female connector</td> </tr> <tr> <td colspan="2" style="text-align: center;">  www.wieland-electric.com </td> <td colspan="2"></td> </tr> </table>	Tolerierung Size ISO 14252/Tolerance system Size ISO 14252		Tolerierung Size ISO 14252/Tolerance system Size ISO 14252		(This ISO-standard describes the envelope principle. According to the envelope principle the deviations of form and position are limited by the size tolerances).		(This ISO-standard describes the envelope principle. According to the envelope principle the deviations of form and position are limited by the size tolerances).		Fertigtoleranz nach General tolerance		ISO - Zeichnung, kein messelles Maßraster (AO - drawing, no manual modifications allowed)	1. Versionierung: -			Blatt: 1	von 1			Zeichnung Nr./Drawing No. 96.021.6153.0 13K				Maße in mm/Dimensions are in mm				Ersatz für/Replacement for: -				Benennung/Tittle BUCHSENTEIL female connector		 www.wieland-electric.com			
Tolerierung Size ISO 14252/Tolerance system Size ISO 14252		Tolerierung Size ISO 14252/Tolerance system Size ISO 14252																																			
(This ISO-standard describes the envelope principle. According to the envelope principle the deviations of form and position are limited by the size tolerances).		(This ISO-standard describes the envelope principle. According to the envelope principle the deviations of form and position are limited by the size tolerances).																																			
Fertigtoleranz nach General tolerance		ISO - Zeichnung, kein messelles Maßraster (AO - drawing, no manual modifications allowed)	1. Versionierung: -																																		
		Blatt: 1	von 1																																		
		Zeichnung Nr./Drawing No. 96.021.6153.0 13K																																			
		Maße in mm/Dimensions are in mm																																			
		Ersatz für/Replacement for: -																																			
		Benennung/Tittle BUCHSENTEIL female connector																																			
 www.wieland-electric.com																																					