

Fiche produit

Caractéristiques

ILS1F852PB1A0

Lexium - Lexium entrainement integre, moteur pas a pas, 24-36vdc, canopen



Principales

Gamme de produits	Moteur Lexium intégré
Type de produit ou équipement	Moteur de mouvement intégré
Nom de l'appareil	ILS
Type de moteur	Moteur pas à pas triphasé
Nombre de pôles de moteur	6
Nombre de phases réseau	Monophasé
Tension de service (Us)	24 V 36 V
Type de réseau	CC
Interface de communication	CANopen DS301, intégré
Longueur	170,6 mm
Interface de communication	Vitesse minimum de rotation+couple moyen
Raccordement électrique	Carte de circuit imprimé conn
Frein de parking	Sans
Type de réducteur	Sans
Vitesse nominale	100 tr/min à 24 V 200 tr/min à 36 V
Couple nominal	4 N.m
Couple statique	4 N.m

Complémentaires

Vitesse de transmission	50, 100, 125, 250, 500, 800 et 1 000 kbauds
Support de montage	Bride 85 mm
Taille bride moteur	85 mm
Nombre de taille moteur	2
Diamètre du centrage	60 mm
Profondeur du diamètre de centrage	2 mm
Nombre de trous de fixation	4
Diamètre des trous de fixation	6,5 mm
Diamètre des trous de fixation	99 mm
Type de retour	Sortie index
Type d'arbre	Lisse
Second arbre	Sans avec deuxième extrémité d'arbre
Diamètre de l'axe	12 mm
Longueur de l'axe	30 mm
Limites de la tension d'alimentation	18...40 V
Consommation électrique	5000 mA maximum
Calibre du fusible à associer	10 A
Type d'entrée/sortie	4 signaux (utilisés chacun comme entrée ou sortie)
Tension état 0 garanti	-3...4,5 V
Tension état 1 garanti	15...30 V

Courant d'entrée TOR	10 MA à 24 V sous tension/STO_A pour entrée de sécurité 3 MA à 24 V sous tension/STO_B pour entrée de sécurité 2 mA à 24 V pour interface de signal 24 V
Tension de sortie numérique	23...25 V
Courant commuté maximum	100 MA par sortie 200 mA total
Type de protection	Surtension en sortie Court-circuit à la tension de sortie Suppression sûre du couple
Couple crête à l'arrêt	4 N.m
Couple à l'arrêt	4 N.m
Résolution retour vitesse	20000 points/tour
Erreur de précision	+/- 6 arcs min.
Inertie du rotor	2,2 kg.cm ²
Vitesse mécanique maximum	1500 Tr/mn
Force radiale maximale Fr	100 N
Force axiale maximale Fa	170 N (force de traction) 30 N (force pression)
Durée de vie en heures	20000 H palier
Marquage	CE
Type de refroidissement	Convection naturelle
Poids du produit	3,6 kg

Environnement

Normes	EN 50347 EN 61800-3:2001, deuxième environnement EN 61800-3 : 2001-02 CEI 61800-3, Ed. 2 EN/IEC 61800-3 CEI 60072-1 EN/IEC 50178
Certifications du produit	UL CUL TUV
Température de fonctionnement	50...65 °C (avec réduction de puissance de 2 % par degré) 0...50 °C (sans)
Température ambiante autour de l'appareil	105 °C amplificateur de puissance 110 °C moteur
Température ambiante de stockage	-25...70 °C
Altitude de fonctionnement	<= 1000 m without derating
Humidité relative	15...85 % without condensation
Tenue aux vibrations	20 m/s ² (f= 10...500 Hz) 10 cycles se conformer à EN/IEC 60068-2-6
Tenue aux chocs mécaniques	150 m/s ² 1 chocs se conformer à EN/IEC 60068-2-29
Degré de protection IP	IP41 douille d'arbre: se conformer à EN/IEC 60034-5 IP54 total excepté la douille d'arbre: se conformer à EN/IEC 60034-5

Emballage

Type d'emballage 1	PCE
Nombre d'unité par paquet	1
Poids de l'emballage (Kg)	4,683 kg
Hauteur de l'emballage 1	22 cm
Largeur de l'emballage 1	19 cm
Longueur de l'emballage 1	40 cm

Durabilité de l'offre

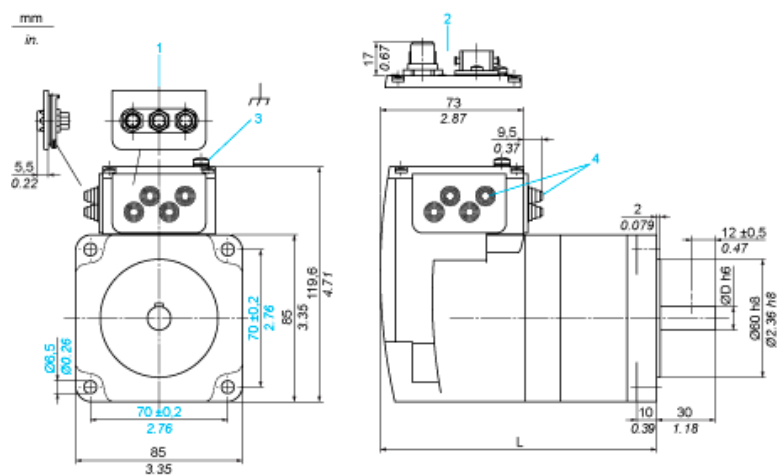
Statut environnemental de l'offre	Produit Green Premium
Régulation REACH	Déclaration REACH
Directive RoHS UE	Conformité pro-active (Produit en dehors du scope légal RoHS UE) Déclaration RoHS UE
Sans mercure	Oui
Information sur les exemptions RoHS	Oui
Régulation RoHS Chine	Déclaration RoHS Pour La Chine
DEEE	Sur le marché de l'Union Européenne, le produit doit être mis au rebut selon un protocole spécifique de collecte des déchets et ne jamais être jeté dans une poubelle d'ordures ménagères.
Sans PVC	Oui

Garantie contractuelle

Garantie	18 mois
----------	---------

Integrated Drive without Holding Brake

Dimensions

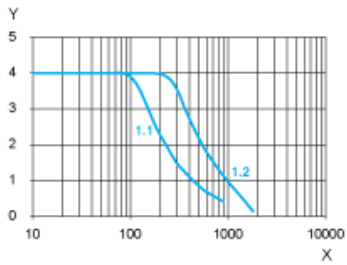


- 1 Accessories: I/O signal insert with industrial connectors
- 2 Option: industrial connectors
- 3 Earth (ground) terminal
- 4 Accessories: cable entries $\varnothing = 3 \dots 9 \text{ mm} / 0.12 \dots 0.35 \text{ in.}$
- L 170.6 mm/6.72 in.
- D 12 mm/0.47 in.

Connection Example with 4 I/O Signals



Torque Characteristics



X Speed of rotation in rpm

Y Torque in Nm

1.1 Max. torque at 24 V

1.2 Max. torque at 36 V