

LUNA 111 top3 AL

N° de réf.: 1110130

Contrôle du temps et de la lumière Interrupteurs crépusculaires

Description des fonctions

- Interrupteur crépusculaire
- Capteur de luminosité externe compris dans la livraison
- 1 canal
- Entrée de commande externe
- Programmation par appli
- Transmission sûre via la clé électronique OBELISK top3 à basse consommation d'énergie Bluetooth
- Sécurité de manipulation maximale, pour transmettre les programmes via l'appli, il est indispensable d'insérer la carte mémoire Bluetooth OBELISK top3
- Luminosité de commutation à réglage digital
- Temporisation à l'enclenchement et au déclenchement réglable
- La luminosité de commutation et la temporisation sont réglables individuellement pour l'activation et la désactivation
- Affichage de l'état des canaux et de l'état de commutation, ainsi que de la valeur de luminosité, à l'écran
- Bornes à ressort DuoFix
- Commutation au passage par zéro de la tension pour ne pas endommager les contacts des relais et l'éclairage
- Possibilité de raccorder jusqu'à 4 capteurs
- Possibilité de raccorder jusqu'à 10 appareils sur un capteur digital
- Interface pour carte mémoire OBELISK top2 (programmation sur PC)
- Plage de luminosité étendue
- Commutation MARCHÉ / ARRÊT permanente
- Fonction de test
- Présélection de commutation
- Éclairage de l'écran
- Codage PIN
- Compteur horaire



Caractéristiques techniques

LUNA 111 top3 AL	
Tension d'alimentation	110 V CA - 230 V CA
Fréquence	50 - 60 Hz
Nombre de canaux	1
Entrées externes	1
Consommation stand-by	~0,8 W
Plage de réglage	1 - 99000 lx
Luminosité préselectionné	15 lx
Temporisation d'enclenchement	0 - 59 min
Temporisation au déclenchement	0 - 59 min

LUNA 111 top3 AL	
Type de contact	Inverseur
Largeur	2 modules
Type de montage	Rail DIN
Type de raccordement	Bornes à ressort DuoFix
Affichage	LCD-Display
Éléments de commande	4 touches à impulsion
Puissance de commutation	16 A pour 250 V CA, cos ϕ = 1, 10 A pour 250 V CA, cos ϕ = 0,6
Charge de lampes à incand. / halogène	2600 W

Sous réserve de modifications ou d'erreurs

Pour plus d'informations, consulter: www.theben.fr/produit/1110130

Les données de charge sont déterminées avec des illuminants sélectionnés à titre d'exemple et sont donc des données typiques en raison du grand nombre de produits disponibles.

01/02/2024

Page 1 de 3

LUNA 111 top3 AL

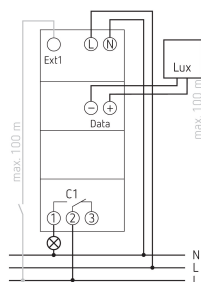
N° de réf.: 1110130

Caractéristiques techniques

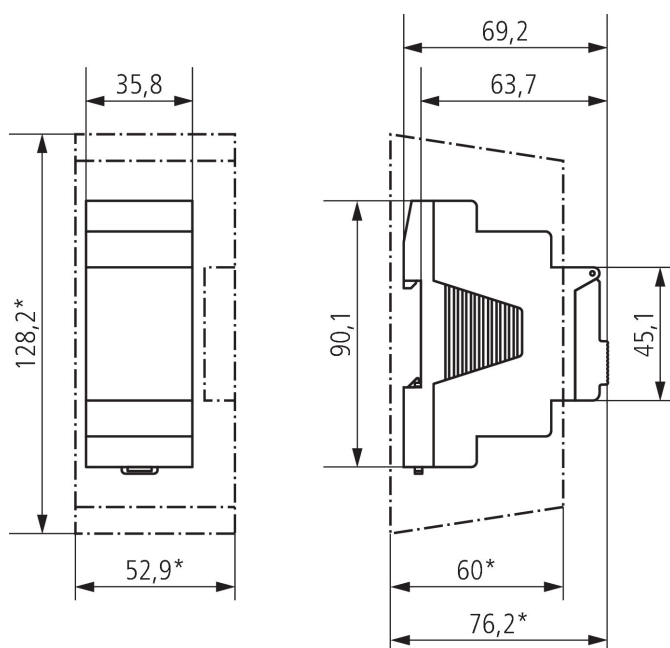
LUNA 111 top3 AL	
Charge de lampe halogène	2600 W
Charge de tubes fluorescents (compensés en série), non compensée	2600 VA
Charge de tubes fluorescents (compensés en série), à compensation parallèle	130 μ F
Lampe LED < 2 W	50 W
Lampe LED 2-8 W	600 W
Lampe LED > 8 W	600 W

LUNA 111 top3 AL	
Courant de commutation	max. 800 A / 200 μ s
Capteur (inclus)	Saillie
Matériaux du boîtier et d'isolation	Thermoplastiques auto-extinguibles résistant aux hautes températures
Température ambiante	-25°C ... 55°C
Indice de protection	IP 20
Classe de protection	II, Sonde III
Longueur max. des câbles jusqu'au capteur	100 m

Schémas de raccordement



Plans d'encombrement



Sous réserve de modifications ou d'erreurs

Pour plus d'informations, consulter: www.theben.fr/produit/1110130

Les données de charge sont déterminées avec des illuminants sélectionnés à titre d'exemple et sont donc des données typiques en raison du grand nombre de produits disponibles.

01/02/2024

Page 2 de 3

LUNA 111 top3 AL

N° de réf.: 1110130

theben

Accessoires

Capteur de luminosité en saillie digitale

N° de réf.: 9070415



Kit de programmation OBELISK top2/3

N° de réf.: 9070409



Carte mémoire OBELISK top2

N° de réf.: 9070404



Bluetooth OBELISK top3

N° de réf.: 9070130



Sous réserve de modifications ou d'erreurs

Pour plus d'informations, consulter: www.theben.fr/produit/1110130

Les données de charge sont déterminées avec des illuminants sélectionnés à titre d'exemple et sont donc des données typiques en raison du grand nombre de produits disponibles.

01/02/2024

Page 3 de 3