



# CDVI

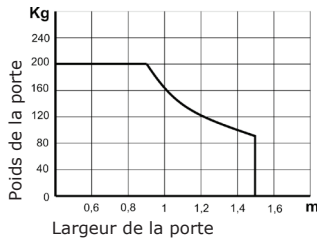
Security to Access

## Questionnaire Digiway\_SR

1. La largeur de la porte est-elle  $\leq 1,50$  m ? (Fig. A)
2. La porte pèse-t-elle  $\leq 200$  kg ? (Fig. B)
3. La porte peut-elle s'ouvrir librement sans gêne à la fermeture ? (Pas d'obstacle ou de système de fermeture dans le cadre, le montant ou au sol. Pas de dispositif de maintien de porte ouverte.)
4. Y a-t-il un linteau  $\geq 100$  mm au-dessus de la porte ? (Fig. C)
5. Confirmez-vous que la porte n'est pas encastrée ? (Porte au ras du linteau si ouverture vers l'intérieur).
6. Lors de l'ouverture vers l'extérieur, l'embrasure de la porte est-elle de 300 mm ou moins ? (Fig. C).
7. Lors de l'ouverture vers l'extérieur, la hauteur entre le haut de la porte et l'opérateur de porte est-elle de 95mm ou moins ? (40mm ou moins sans extension de bras).

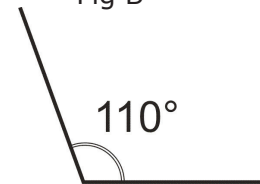
Si toutes les réponses sont positives, le Digiway SR est le produit parfait pour une ouverture automatique ou commandée de votre porte.

Fig A



Conditions d'utilisations

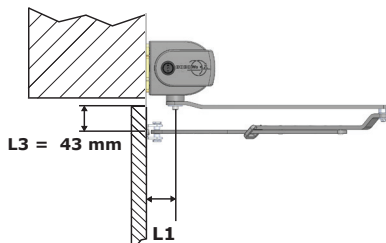
Fig B



Dégré d'ouverture maximum

### Installation mécanique : version bras articulé

Fig C



B = 330 mm		
L1	A	H
300	540	600
270	500	570
240	500	570
210	500	540
180	500	520
150	460	460
120	460	450
0 à 90	500	430

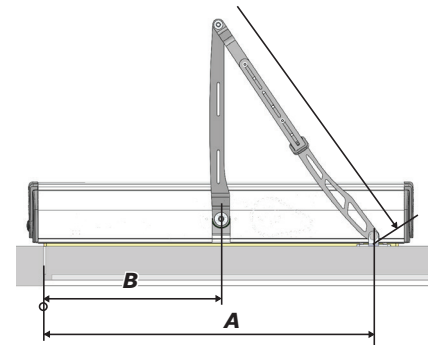


Fig D

### Installation mécanique : version bras à glissière

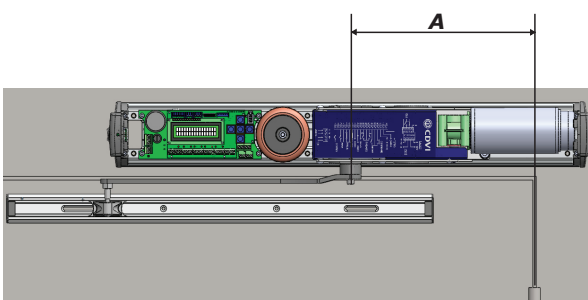
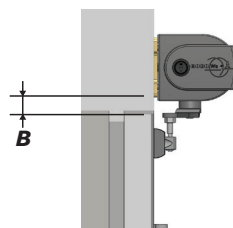


Fig E



Paramètre	Dimensions mm	Description
A	250	Charnière - distance de l'axe du moteur
B	35	Plaque arrière - distance de guidage