

## Office 2 Dark - UGR<19

Famille d'appareils conçus pour offrir à la fois un haut rendement énergétique et une excellente qualité de lumière émise afin de répondre aux différents exigences de sécurité et d'entretien. Le design de l'appareil est extrêmement simple et fonctionnel. produits conformes aux normes EN12464 pour VDT Corps: en polycarbonate incassable et auto-extinguible V2, stabilisé aux rayons UV, antijaunissement.

Réflecteur: en polycarbonate, auto-extinguible V2, métallisé avec des poudres d'aluminium sous vide poussé avec un procédé de C.V.D. pour un meilleur contrôle et rendement de la lumière.

Equipement: Présence de ressorts en acier inox qui assurent une adhérence parfaite aux faux plafonds de 1 à 40 mm d'épaisseur.

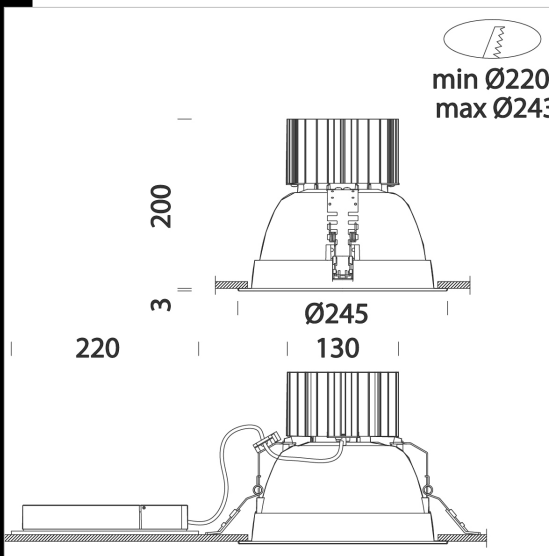
Normes: produits conformes aux normes EN 60598-1 CEI 34-21. Indice de protection conforme aux normes EN 60529.

LED: sources lumineuses haute efficacité DIMM 1/10V o DALI

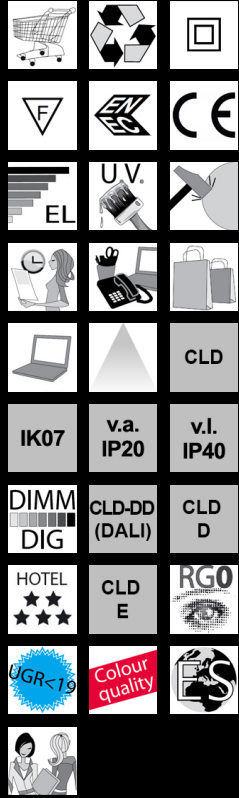
Facteur de puissance: >0,95

Durée de vie 80%: 50.000h (L80B20).

Groupe de risque photobiologique: Groupe 0 (exempt de risque)



Code	Gear	Kg	Lumen Output-K-CRI	WTot	Colour
22152576-00	CLD	0,94	LED COB-2009lm-4000K-CRI>90	18 W	ARGENT
22152572-00	CLD	1,35	LED COB-2464lm-4000K-CRI>90	25 W	ARGENT
22152573-00	CLD	1,35	LED COB-3950lm-4000K-CRI>90	38 W	ARGENT
22152570-00	CLD	1,03	LED COB-2464lm-4000K-CRI>90	25 W	ARGENT
22152571-00	CLD	1,15	LED COB-3345lm-4000K-CRI>90	34 W	ARGENT
22152574-00	CLD	1,15	LED COB-4149lm-4000K-CRI>90	39 W	ARGENT
22152575-00	CLD	1,60	LED COB-5082lm-4000K-CRI>90	54 W	ARGENT
22152811-00	CLD	2,30	LED COB-6062lm-4000K-CRI>90	69 W	ARGENT
22152576-39	CLD	1,01	LED COB-1867lm-3000K-CRI>90	18 W	ARGENT
22152572-39	CLD	1,07	LED COB-2292lm-3000K-CRI>90	25 W	ARGENT
22152573-39	CLD	0,97	LED COB-3674lm-3000K-CRI>90	38 W	ARGENT
22152570-39	CLD	1,10	LED COB-2292lm-3000K-CRI>90	25 W	ARGENT
22152571-39	CLD	0,90	LED COB-3111lm-3000K-CRI>90	34 W	ARGENT
22152574-39	CLD	0,94	LED COB-3859lm-3000K-CRI>90	39 W	ARGENT
22152575-39	CLD	1,32	LED COB-4726lm-3000K-CRI>90	54 W	ARGENT
22152811-39	CLD	1,57	LED COB-5638lm-3000K-CRI>90	67 W	ARGENT
22152576-1241	CLD-D-D	1,22	LED COB-2009lm-4000K-CRI>90	18 W	ARGENT
22152572-1241	CLD-D-D	1,35	LED COB-2464lm-4000K-CRI>90	25 W	ARGENT
22152573-1241	CLD-D-D	1,55	LED COB-3950lm-4000K-CRI>90	38 W	ARGENT
22152570-1241	CLD-D-D	1,19	LED COB-2464lm-4000K-CRI>90	25 W	ARGENT
22152571-1241	CLD-D-D	1,35	LED COB-3345lm-4000K-CRI>90	32 W	ARGENT
22152574-1241	CLD-D-D	1,50	LED COB-4149lm-4000K-CRI>90	39 W	ARGENT
22152575-1241	CLD-D-D	1,60	LED COB-5082lm-4000K-CRI>90	53 W	ARGENT
22152811-1241	CLD-D-D	1,56	LED COB-6062lm-4000K-CRI>90	69 W	ARGENT
22152576-3941	CLD-D-D	1,19	LED COB-1867lm-3000K-CRI>90	18 W	ARGENT
22152572-3941	CLD-D-D	1,35	LED COB-2292lm-3000K-CRI>90	25 W	ARGENT
22152573-3941	CLD-D-D	1,06	LED COB-3674lm-3000K-CRI>90	38 W	ARGENT
22152570-3941	CLD-D-D	1,00	LED COB-2292lm-3000K-CRI>90	25 W	ARGENT
22152571-3941	CLD-D-D	1,20	LED COB-3111lm-3000K-CRI>90	33 W	ARGENT
22152574-3941	CLD-D-D	1,50	LED COB-3859lm-3000K-CRI>90	39 W	ARGENT
22152575-3941	CLD-D-D	1,60	LED COB-4726lm-3000K-CRI>90	53 W	ARGENT
22152811-3941	CLD-D-D	1,48	LED COB-5638lm-3000K-CRI>90	69 W	ARGENT



### Download

DXF 2D  
- off2dark2.dxf

Montaggi  
- OFFICE 2 LED rev6.pdf

BIM  
- Office 2 Dark - UGR19 - 20200714.zip

The reported luminous flux is the flux emitted by the light source with a tolerance of ± 10% compared to the indicated value. The W tot column indicates the total wattage absorbed by the system without exceeding 10% of the indicated

## Accessori



- Ecran Office 2 - transparent



- Ecran Office 2 - opale



- Diffuseur - office 2



- Diffuseur - office 2



- Détecteur de présence et de lumière



- EM Kit R