

IQ Wave SP

THORN

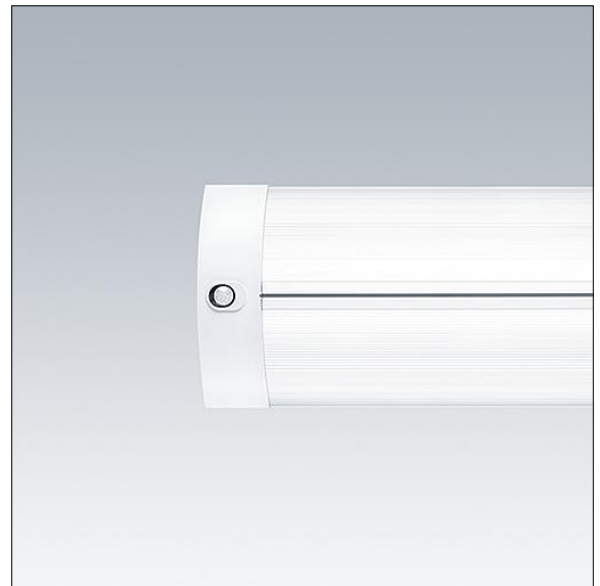
96629307 IQ SUSP S LED6700-830 HFSX ML5

LED	61W IQSU_6700_3K	IP20	IK05						650°C	T _a -20 +25	
-----	------------------	------	------	--	--	--	--	--	-------	---------------------------	--

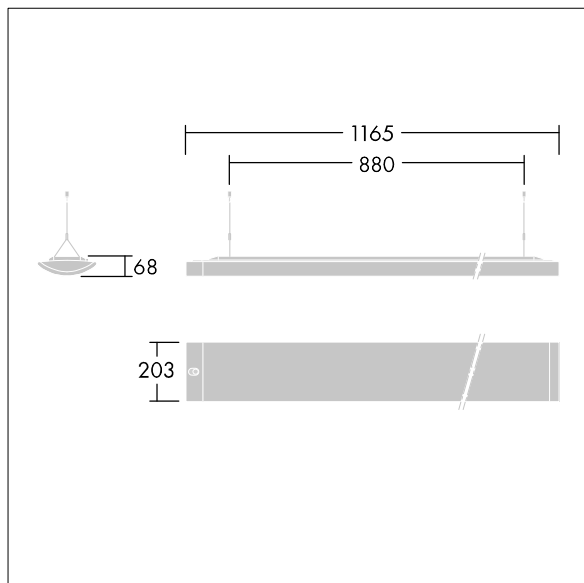
IQ Wave SP

Luminaire LED léger, suspendu, avec optique MV Tech. Électronique, Appareillage gradable DALI. Equipé d'un détecteur de présence et de lumière diurne pour le contrôle de la gradation. Classe électrique I, IP20, IK05. Corps, diffuseur, cadre et embouts : Polycarbonate (PC) finition blanc (similaire à RAL9016). Appareillage : pré-enduit acier blanc. Équipé d'un câble à 5 fils de 2,5 m de long. Fils de suspension inclus. Rosace de plafond à commander séparément. Livré avec LED 3 000 K

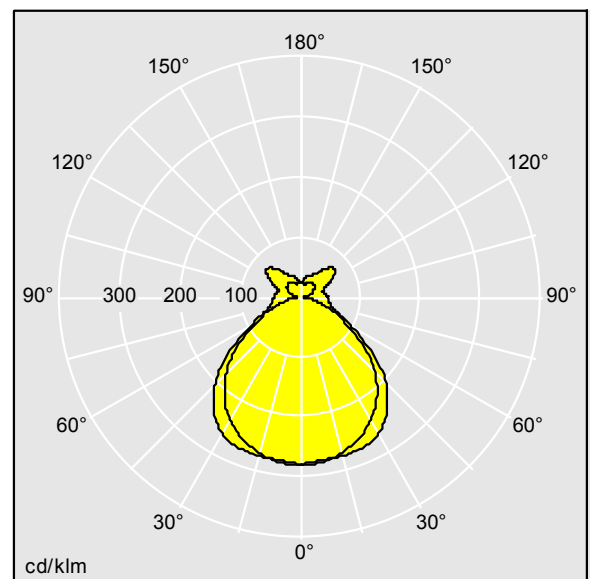
Dimensions : 1165 x 210 x 70 mm
Puissance du luminaire: 61 W
Flux lumineux du luminaire: 6250 lm
Efficacité lumineuse du luminaire: 102 lm/W
Poids : 4,5 kg



TLG_IQSU_F_SUS_BELOW_SENS.jpg



TLG_IQSU_M_SUSS.wmf



TLG_SP_0043170.ltd

Position de la lampe: STD - Standard
Source lumineuse: LED
Flux lumineux du luminaire*: 6250 lm
Efficacité lumineuse du luminaire*: 102 lm/W
Indice min. de rendu des couleurs: 80
Convertisseur: 1 x 28000657 LCA 75W 100-400mA
one4all Ip PRE
Température de couleur*: 3000 Kelvin
Rend.: 1,00 Rend. Sup.: 0,22 Rend. Inf.: 0,78

Tolérance de la couleur (MacAdam initial): 3
Durée de vie utile médiane*:
L90 50000h à 25°C
Puissance du luminaire*: 61 W Facteur de puissance
= 0,92
Puissance de veille*: 0,2 W
Équipement: DA2 graduable jusque 3%
Catégorie de maintenance CIE 97: C - Réflecteur
fermé sur le haut
Taux de distorsion harmonique (THD): 7,80 %

Ce produit contient une source lumineuse de classe d'efficacité énergétique D.

Toutes les valeurs marquées d'un * sont des valeurs nominales. Thorn utilise des composants testés et éprouvés, en provenance des meilleurs fournisseurs. Dans certains cas isolés, il se peut qu'il y ait des pannes de nature technologique au niveau des LED individuels, pendant le cycle de vie nominal du produit. Les normes internationales fixent la tolérance du flux initial et de la charge associée à $\pm 10\%$. Sauf indication contraire, les valeurs sont applicables pour une température ambiante de 25 °C.

Les produits de Thorn Lighting sont perfectionnés en permanence. Nous nous réservons le droit d'apporter des modifications à nos produits sans autres publications.
© Thorn Lighting