

## 371 - Fiche pour connectique rapide

Code: 998045-00

### INFORMATIONS GÉNÉRALES

Article	371 - Fiche pour connectique rapide
Code	998045-00

### CARACTÉRISTIQUES ÉLECTRIQUES ET CONTRÔLES

Alimentation	S
--------------	---



en polycarbonate. Utiliser pour ligne continue avec câble. Serre-câble avec entrée 16A min. Ø9 max Ø12 mm. Vendu par 10.

998045-00 : 5P



## 371 - Fiche pour connectique rapide

---

Code: 998045-00



## 371 - Fiche pour connectique rapide

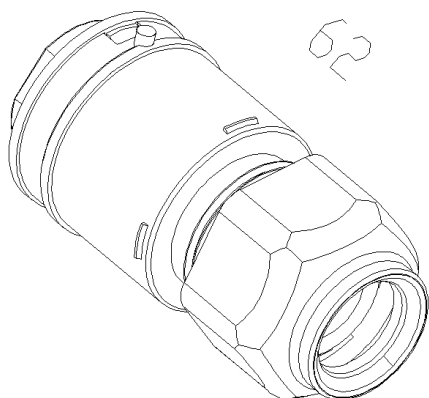
Code: 998045-00

NORMES ET CONFORMITÉ

Marquages et essais CE

GARANTIE

Garantie après-vente 2 yr



### TÉLÉCHARGEMENT

DESSINS

DessinTechnique 371.dxf



## 371 - Fiche pour connectique rapide

Code: 998045-00



974 Ottima - Energy Saving



971 Ottima - High Performance



963 Hydro LED - High Performance - FS



965 Hydro ICE-HT - high-low temperature



972 Hydro Style - haute résistance chimique



963 Hydro LED - High Performance



927 Echo - bi-émission LED - Energy saving



927 Echo - bi-émission LED - DÉTECTEUR DE PRÉSENCE



927 Echo - mono-émission LED - Energy saving



927 Echo - mono-émission LED - DÉTECTEUR DE PRÉSENCE



927 Echo 3 000K 6 500K - module double LED - ES



927 Echo 3 000K 6 500K - module simple LED - ES



927 Echo FS - bi-émission LED - Energy saving



957 Echo - bi-émission LED - High Performance

## 371 - Fiche pour connectique rapide

---

Code: 998045-00



**957 Echo - mono-émission LED - High Performance**



**957 Echo FS - bi-émission LED - High Performance**



**958 Echo PARKING - module LED double**