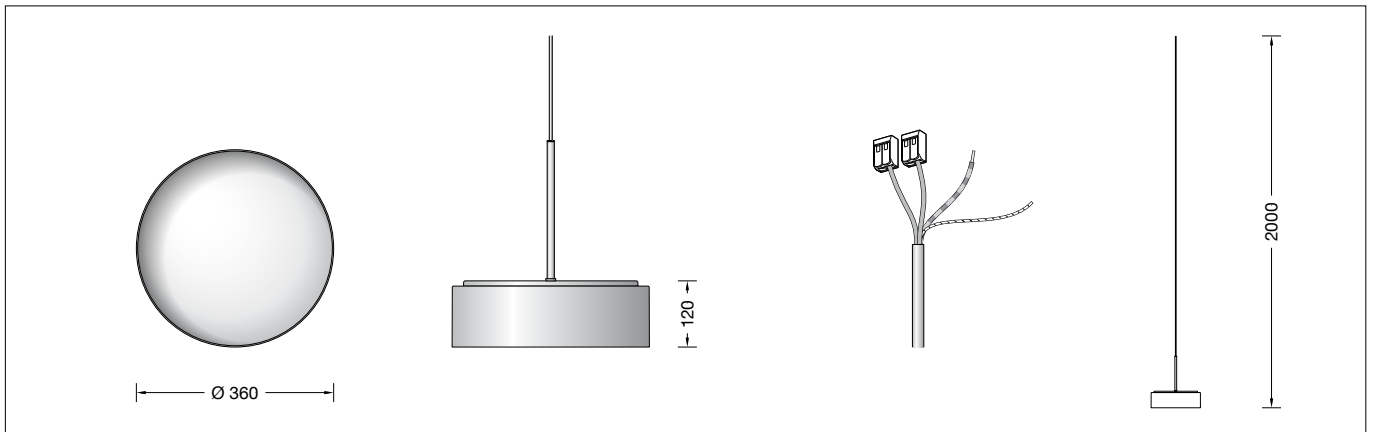


BEGA**51 007.1**

Systempendelleuchte für die Verwendung im Innenbereich
 System pendant luminaire for indoor use
 Suspension modulaire pour utilisation à l'intérieur

**Gebrauchsanweisung****Anwendung**

Pendelleuchte · Innenleuchte mit schlagfester Abdeckung aus Kunststoff und Metallgehäuse für nach unten gerichtetes entblendetes Licht. BEGA Systempendelleuchte für die Verwendung in Kombination mit verschiedenen modularen BEGA Installationskomponenten.

Produktbeschreibung

Pendelleuchte »STUDIO LINE«
 Leuchtgehäuse aus Aluminium,
 Oberfläche Farbe samtweiß
 Innenfarbton weiß
 Schlagfeste Abdeckung aus Kunststoff,
 transluzent-weiß, mit Bajonettverschluss
 Leitungspendel · Mantelleitung weiß 3 × 0,75[□]
 mit 1 Stahlseil
 Gesamtlänge der Leuchte ca. 2000 mm
 Leuchte ohne Baldachin,
 zum Anschluss an eine zusätzlich erforderliche
 BEGA Installationskomponente (Ergänzungsteil)
 Fassung E 27
 Schutzklasse I
 CE – Konformitätszeichen
 Gewicht: 3,1 kg

Leuchtmittel

Leuchte mit Schraubsockel E 27
 Lampenleistung max. 25 W
 Dieses Produkt enthält Lichtquellen der
 Energieeffizienzklassen E, F

Mitgeliefertes Leuchtmittel
 BEGA LED-Lampe **13592**
 LED 12 W · 1400 lm · 3000 K
 dimmbar

Leuchtenbetriebswirkungsgrad: 55.5 %

Ausführliche technische und lichttechnische
 Daten zu den Leuchtmitteln entnehmen Sie
 bitte den Datenblättern auf unserer Website.

Instructions for use**Application**

Pendant luminaire · indoor luminaire with
 impact resistant synthetic diffuser and
 metal housing for non-glare light deflected
 downwards.
 BEGA System pendant luminaire for use in
 combination with various modular BEGA
 installation components.

Product description

Pendant luminaire »STUDIO LINE«
 Aluminium luminaire housing,
 finish Colour velvet white
 inside hue white
 Impact resistant synthetic diffuser, translucent-
 white, with bayonet closure
 White flex suspension 3 × 0,75[□]
 with 1 steel messenger wire
 Overall length of luminaire approx. 2000 mm
 Luminaire without canopy,
 for connection to an additional required
 BEGA Installation component (accessory)
 Lampholder E 27
 Safety class I
 CE – Conformity mark
 Weight: 3.1 kg

Lamp

Luminaire with screw base E 27
 Lamp output max. 25 W
 This product contains light sources of energy
 efficiency classes E, F

Supplied lamp
 BEGA LED lamp **13592**
 LED 12 W · 1400 lm · 3000 K
 dimmable

Luminaire efficiency: 55.5%

Detailed technical and lighting data for the
 lamps can be found in the data sheets on our
 website.

Fiche d'utilisation**Utilisation**

Suspension · luminaire d'intérieur avec vasque
 synthétique antichocs et cache métallique pour
 un éclairage non éblouissant dirigé vers le bas.
 BEGA Suspension modulaire pour une
 utilisation en association avec divers
 composants d'installation BEGA modulaires.

Description du produit

Suspension »STUDIO LINE«
 Armature du luminaire en aluminium,
 finition Couleur blanc satiné
 teinte intérieure blanche
 Vasque synthétique antichocs, blanche
 translucide, avec fermeture à baïonnette
 Suspension par câble blanc 3 × 0,75[□]
 avec 1 fil d'acier
 Longueur totale du luminaire
 d'environ 2000 mm
 Luminaire sans cache-piton,
 pour le raccordement à un composant
 d'installation BEGA supplémentaire requis
 (accessoire)
 Douille E 27
 Classe de protection I
 CE – Sigle de conformité
 Poids: 3,1 kg

Source lumineuse

Luminaire avec culot E 27
 Puissance de lampe max. 25 W
 Ce produit contient des sources lumineuses de
 classe d'efficacité énergétique E, F

Lampe fournie
 lampe LED BEGA **13592**
 LED 12 W · 1400 lm · 3000 K
 pour variation

Rendement du luminaire en service : 55.5 %

Les données photométriques détaillées de
 toutes les lampes figurent dans les descriptifs
 techniques sur notre site.

Sicherheit

Für die Installation und für den Betrieb dieser Leuchte sind die nationalen Sicherheitsvorschriften zu beachten. Die Montage und Inbetriebnahme darf nur durch eine Elektrofachkraft erfolgen. Der Hersteller übernimmt keine Haftung für Schäden, die durch unsachgemäßen Einsatz oder Montage entstehen. Werden nachträglich Änderungen an der Leuchte vorgenommen, so gilt derjenige als Hersteller, der diese Änderungen vornimmt.

Montage

Lampen einsetzen.
Kunststoffabdeckung so auf das Leuchtengehäuse aufsetzen, dass die Gehäusenocken in die Aussparungen des Abdeckungsrandes passen.
Kunststoffabdeckung durch Rechtsdrehung bis zum Anschlag auf dem Leuchtengehäuse befestigen.
So wird die Kunststoffabdeckung sicher und erschütterungsfest gehalten.

Das Abnehmen der Kunststoffabdeckung erfolgt durch Linksdrehung.

Für den Betrieb dieser Leuchte muss zusätzlich eine der nachfolgend aufgeführten BEGA Installationskomponenten bestellt werden – Ergänzungsteil.

Bitte beachten Sie die Gebrauchsanweisung der zur Leuchtenmontage ausgewählten BEGA Installationskomponente.

Bitte beachten Sie:

Wird zur Montage dieser BEGA Systempendelleuchte keine BEGA Installationskomponente verwendet, übernimmt der Hersteller keine Haftung für Schäden, die durch unsachgemäßen Einsatz oder Montage entstehen.

Lampenwechsel · Wartung

Anlage spannungsfrei schalten.
Kunststoffabdeckung durch Linksdrehung aus Leuchtengehäuse heraus schrauben.
Kunststoffabdeckung und Leuchte regelmäßig mit lösungsmittelfreien Reinigungsmitteln von Schmutz säubern.
Lampen auswechseln.
Kunststoffabdeckung durch Rechtsdrehung in Leuchtengehäuse festsetzen.
Eine defekte Kunststoffabdeckung muss ersetzt werden.

Safety

The installation and operation of this luminaire are subject to national safety regulations. Installation and commissioning may only be carried out by a qualified electrician. The manufacturer accepts no liability for damage caused by improper use or installation. If subsequent modifications are made to the luminaire, the person responsible for these modifications shall be considered the manufacturer.

Installation

Insert lamps.
Place the synthetic diffuser to the luminaire housing and observe that the cam pins fit into the notches of the synthetic diffuser. Screw in synthetic diffuser by turning it clockwise until it is locked.
Thus, you reach a safe and vibration-resistant holding of the synthetic diffuser.

To release the synthetic diffuser from the luminaire housing, turn it counter-clockwise.

To operate this luminaire one of the following additional BEGA Installation components must be ordered - accessoire.

Please refer to the instructions for use for the BEGA installation component selected for luminaire installation

Please note:

The manufacturer accepts no liability for damage caused by improper use or installation if no BEGA installation component is used to install this BEGA system pendant luminaire.

Relamping · Maintenance

Disconnect from main supply.
Unscrew synthetic diffuser from luminaire housing by turning it counter-clockwise.
Clean synthetic diffuser and luminaire regularly with solvent-free cleansers from dirt.
Change the lamps.
Screw in synthetic diffuser by turning it clockwise.
A damaged synthetic diffuser must be replaced.

Sécurité

Pour l'installation et l'utilisation de ce luminaire, respecter les normes de sécurité nationales. L'installation et la mise en service ne doivent être effectuées que par un électricien agréé. Le fabricant décline toute responsabilité pour tout dommage résultant d'une mise en œuvre ou d'une installation inappropriée du produit. Si des modifications sont apportées ultérieurement au luminaire, l'intervenant sera considéré comme étant le fabricant.

Installation

Installer les lampes.
Placer la vasque synthétique sur l'armature du luminaire de façon que les cames vont bien dans les encoches dans le bord de la vasque synthétique.
Visser la vasque synthétique dans l'armature du luminaire en le tournant vers la droite jusqu'à l'arrêt.
Le cache en matière plastique est ainsi retenu de manière sûre et résiste aux secousses.

L'enlèvement de la vasque synthétique est pratiqué en le tournant vers la gauche.

Pour le fonctionnement de ce luminaire, un composant d'installation supplémentaire BEGA doit être commandé – accessoire.

Veuillez respecter la fiche d'utilisation des composants d'installation choisis BEGA pour le montage des luminaires.

Attention :

Le fabricant décline toute responsabilité pour tout dommage résultant d'une utilisation ou d'une installation inappropriée du produit si aucun BEGA composant d'installation n'est utilisé pour installer cette suspension BEGA modulaire.

Changement de lampe · Entretien

Débrancher l'installation.
Dévisser la vasque synthétique de l'armature en tournant vers la gauche.
Nettoyer régulièrement la vasque synthétique et le luminaire et débarrasser le des souillures.
N'utiliser que des produits d'entretien ne contenant pas de solvant.
Remplacer les lampes.
Visser la vasque synthétique dans l'armature du luminaire en le tournant vers la droite.
Remplacer une vasque synthétique défectueuse.

Ergänzungsteile

BEGA Installationskomponenten

Oberfläche samtweiß.

Je nach gewünschter Installationsart stehen folgende Installationskomponenten passend für diese BEGA Systempendelleuchte zur Verfügung:

Für gerade Decken aller Art:

13 255 Aufbaubaldachin (Typ A)
230 V

Für gerade und geneigte Decken
Neigung von 0 - 40°:

13 259 Aufbaubaldachin (Typ B)
230 V

13 261 Einbaubaldachin (Typ C)
230 V

Für Aufbau- und Einbau-
Stromschienensysteme 3-Phasen
Eurostandard-Plus® :

13 226 Stromschienenadapter (Typ D)
230 V

Zu den Ergänzungsteilen gibt es eine
gesonderte Gebrauchsanweisung.

Accessories

BEGA Installation components

Satin white finish.

Depending on the desired type of installation, the following suitable installation components are available for this BEGA system pendant luminaire:

For all level ceilings:

13 255 Surface-mounted canopy (Type A)
230 V

Suitable for level ceilings and sloped ceilings
with a pitch of 0 - 40°:

13 259 Surface-mounted canopy (Type B)
230 V

13 261 Recessed canopy (Type C)
230 V

For flush and surface-mounted 3-phase
Eurostandard-Plus® track systems:

13 226 Track adapter (Type D)
230 V

For the accessories a separate instructions
for use can be provided upon request.

Accessoires

BEGA Composants d'installation

Finition blanche satiné.

Selon le type d'installation souhaité, les composants d'installation appropriés suivants sont disponibles pour cette suspension modulaire BEGA :

Convient aux plafonds droits de tout type :

13 255 Cache-piton en saillie (Type A)
230 V

Convient aux plafonds droits et inclinés de
0 à 40° :

13 259 Cache-piton en saillie (Type B)
230 V

13 261 Cache-piton encastré (Type C)
230 V

Pour le montage en saillie et encastré de
systèmes d'alimentation sur rail triphasés
Eurostandard-Plus® :

13 226 Adapteur de rail (Type D)
230 V

Une fiche d'utilisation pour ces accessoires est
disponible.

Ersatzteile

LED-Leuchtmittel 3000 K	13 592
Kunststoffabdeckung	15 000 633
Fassung	63 000 585

Spares

LED lamp 3000 K	13 592
Synthetic cover	15 000 633
Lampholder	63 000 585

Pièces de rechange

Lampe LED 3000 K	13 592
Couvercle synthétique	15 000 633
Douille	63 000 585