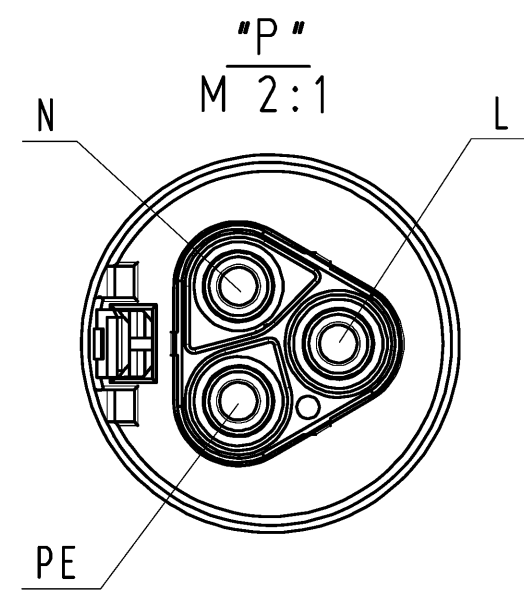
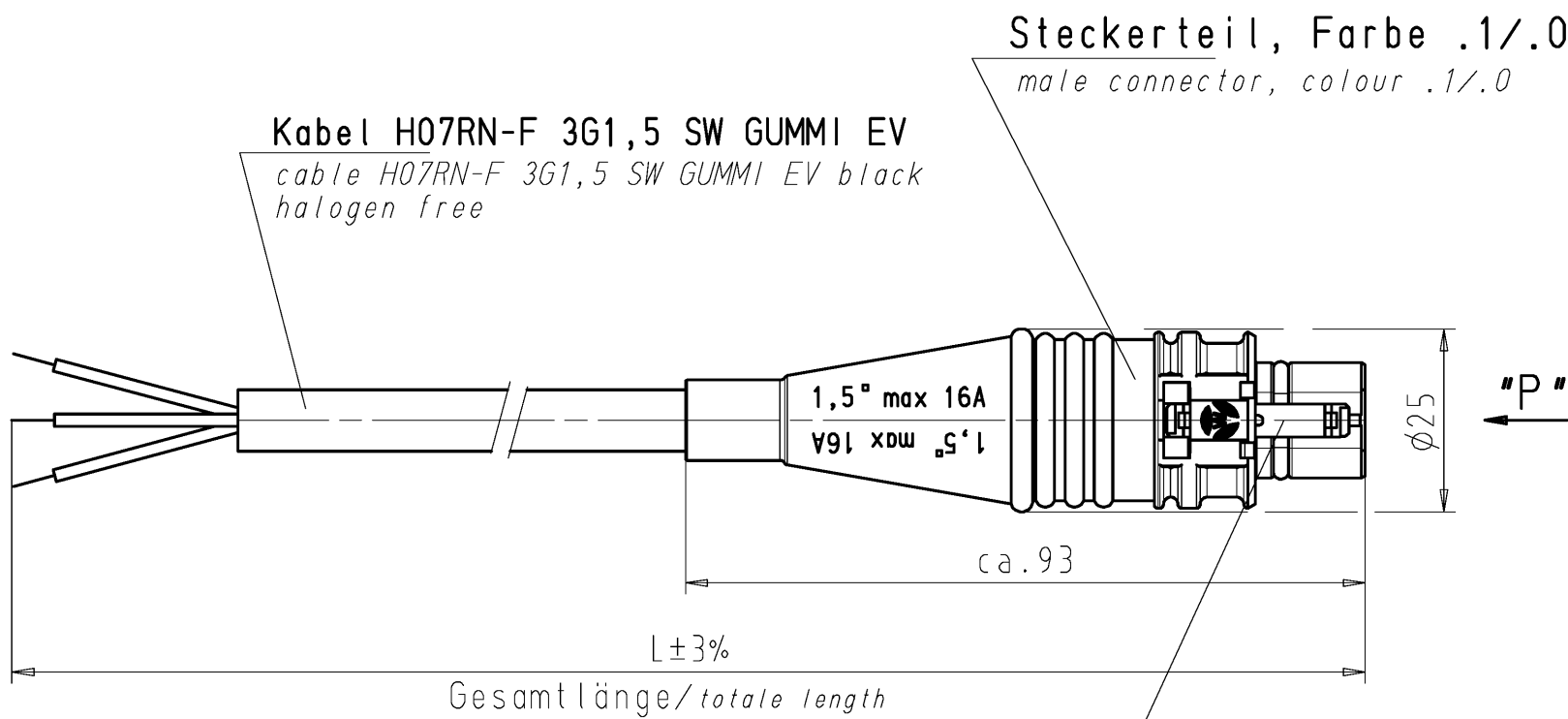


These dimensions will be especially checked at delivery
Only inspection dimensions
With /E marked dimensions are only valid for internal use

Diese Maße werden bei Abnahme besonders geprüft
Ausschließlich Prüfmaße
Mit /E gekennzeichnete Maße sind nur für interne Zwecke gültig



Farbe/colour	
schwarz/black	.1
lichtgrau/light grey	.0
betongrau/concrete grey	.3

Teile-Nr. part - no.	L	Beispiel (Farbe: schwarz, lichtgrau) example (colour: black, light grey)	Typ type
96.232.XX54.1	XX in dm-Schritten	96.232.1054.1 = 10dm/L= 1000mm	RST2013K1-S 15 10SW
96.232.XX54.0		96.232.1054.0	RST2013K1-S 15 10GL
U6.232.XX54.1	XX in m-Schritten	U6.232.1254.1 = 12 m/L=12000mm	RST2013K1-S 15 X12SW
U6.232.XX54.0		U6.232.1254.0	RST2013K1-S 15 X12GL

Tolerierung Size ISO 14405 (E)/Tolerance system Size ISO 14405 (E).
(This ISO-standard describes the envelope principle. According to the envelope principle the deviations of form and parallelism are limited by the size tolerances).
ja/yes Stoffverbots- und Deklarationsliste nach WN 5020.010 ist einzuhalten.
Conformity with Wieland document WN 5020.010 e (list of prohibited/declarable hazardous substances) to be declared!

Freitoleranz nach General tolerance CAD - Zeichnung, keine manuellen Änderungen CAD - drawing, no manual modifications allowed 1.Verwendung: First Use: Blatt: 1 von 1 Sheet: of 1

	/		Werkstoff/Material	2014	Tag/Date	Name	Zeichnung Nr./Drawing No. T 96.232.0454.0 01K	Index		
	/		Maßstab/Scale		gezeichnet/drawn	15.10.			Treschar	
	/			x		geprüft/checked			-	-
	/					Normgepr. Stand./check			-	-
	/	Vol.	mm ³ Of l./Surf.	mm ³	Ersatz für/Replacement for: -					

Weitere Daten siehe Katalog
further data see catalog

	/		Type	Benennung/Title	
	/		www.wieland-electric.com	KONFEKT_LEITUNG freies Ende-Stecker Crimpausführung/free-end-male pre-assembled cable crimp design K1 250V	
Index	Datum / Blatt Date / Sheet				
Änderung/Revision					

Weitergabe sowie Vervielfältigung dieses Dokuments, Verwertung und Mitteilung seines Inhalts sind verboten, soweit nicht ausdrücklich gestattet.
The reproduction, distribution and utilization of this document as well as the communication of its contents to others without express authorization is prohibited.