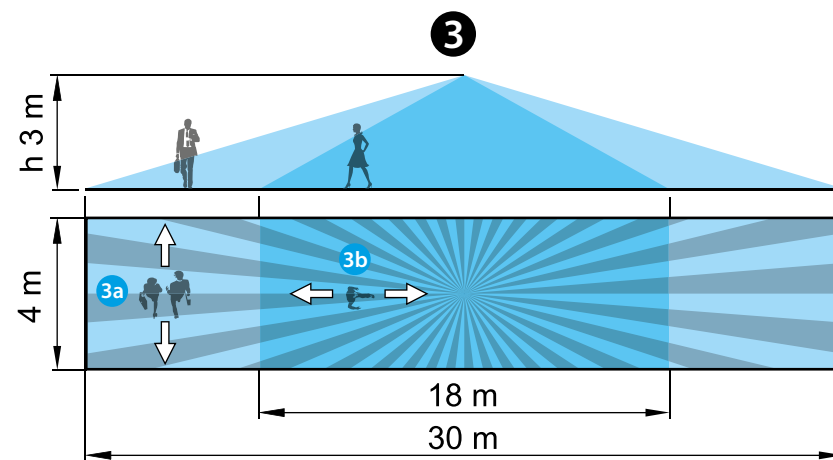
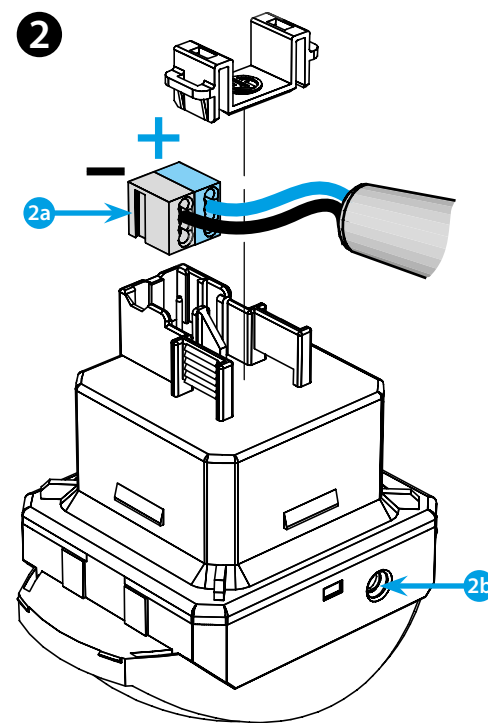
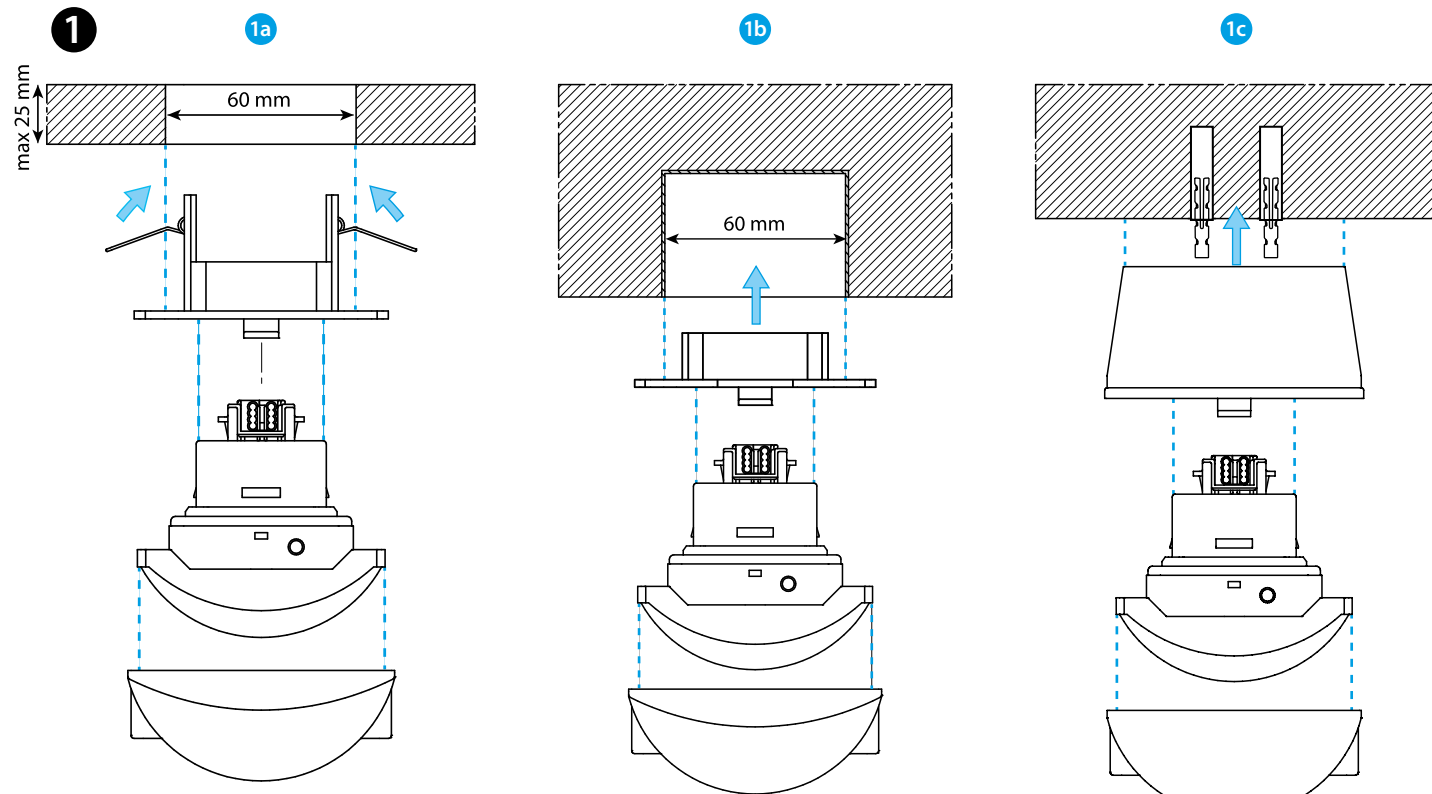




18.4K

18.4K.9.030.0001	
IN	BUS KNX 29 V DC (21...32 V DC) SELV
	(-5...+45)°C
IP40	



FRANCAIS

18.4K.9.030.0001

DETECTEUR DE MOUVEMENT ET PRESENCE KNX

1 INSTALLATION

- 1a Faux plafond
- 1b Encastré
- 1c Saillie

2 SCHEMA DE RACCORDEMENT

- 2a Alimentation du bus KNX
- 2b Bouton poussoir de programmation KNX

3 CHAMP DE COUVERTURE

- Aire de détection (pour H=3 m)
- 30m de longueur – 4m de largeur selon le mouvement:
- 3a Mouvement tangentiel par rapport au détecteur
- 3b Mouvement radial par rapport au détecteur

NOTA

- Le produit ne doit pas être utilisé pour une application de sécurité
- Classe environnementale selon EN 50491-2: Protégé contre les intempéries, plage de température -25°C...+55°C
- Vérifier l'adressage correct du dispositif ainsi que les paramètres d'installation avec ETS
- EN 60669-1 / EN 60669-2-1 / EN 50491
- IP40