

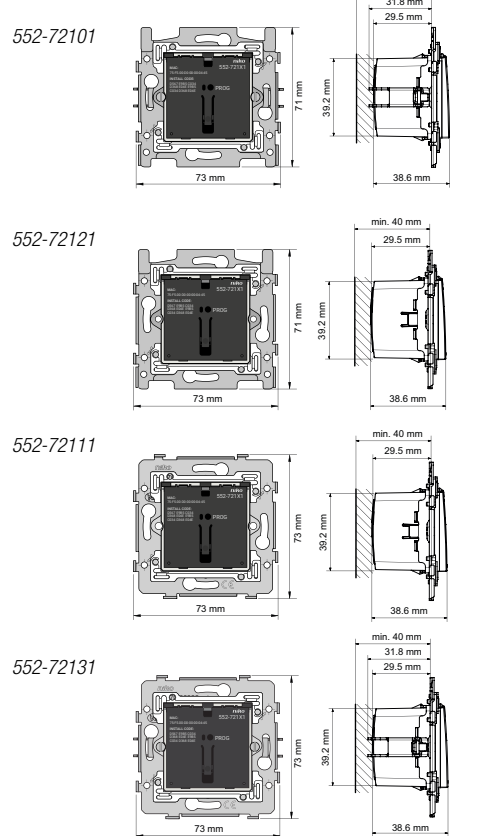


Niko Home Control  
4 year warranty

- EN** Connected single switch, Zigbee®
- NL** Geconnecteerde enkelvoudige schakelaar, Zigbee®
- FR** Interrupteur simple connecté, Zigbee®
- DE** Vernetzter Einfachschalter, Zigbee®
- DK** Smart betjeningsstryk, Zigbee®
- SE** Smart enkel strömställare, Zigbee®
- NO** Tilkoblet enkel bryter, Zigbee®
- IT** Interruttore singolo collegato, Zigbee®
- PL** Podłączony pojedynczy przełącznik, Zigbee®
- SK** Smart jednoduchý spínač, Zigbee®

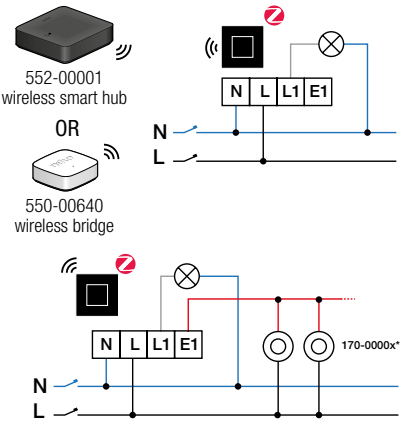
**Dimensions**

Årmetingen / Dimensions / Abmessungen / Dimensioner / Mått / Dimensioner / Dimensioni / Wymiary / Rozměry



**Wiring** ⚠️ 230 V – OFF

Aansluitschema / Schéma de raccordement / Verdrahtung / Tíslutningsskema / Kopplingschema / Ledningstilkopling / Cablaggio / Okablowanie / Instalácia



⚠️ This product must be secured with a miniature circuit breaker (MCB) of max. 16 A in the electrical cabinet. The MCB rating is limited by national installation rules.

\* All mechanical push-button extensions wired to the same terminal, will show the same behaviour (either the standard behaviour of the actor or a programmed behaviour). It is not possible to configure the behaviour of these extension switches separately. The maximum total wire length for all extension buttons connected to the Zigbee® switch is 50 m.

**Zigbee® network**

Zigbee® network / Réseau Zigbee® / Zigbee®-Netzwerk / Zigbee®-nätverk / Zigbee®-nätverk / Zigbee®-netwerk / Rete Zigbee® / Sieć Zigbee® / Sieť Zigbee®

**EN Network setup**  
Follow the Zigbee® network setup advice below to guarantee the meshing of the devices before installing the switch on the wall. More information on Zigbee® network principles: guide.niko.eu.

**NL Netwerkinstelling**  
Vóór je de schakelaar op de wand plaatst, dien je het Zigbee® netwerkadvis te volgen om ervoor te zorgen dat de toestellen optimaal meshen. Meer informatie over Zigbee® netwerkprincipes vind je op guide.niko.eu.

**FR Configurer le réseau**  
Suivez les conseils de configuration du réseau Zigbee® ci-dessous pour garantir le maillage des appareils avant d'installer l'interrupteur sur le mur. Pour plus d'informations sur les principes du réseau Zigbee® : guide.niko.eu.

**DE Netzwerkeinrichtung**  
Befolgen Sie die unten aufgeführten Hinweise zur Einrichtung des Zigbee®-Netzwerks, um die Vernetzung der Geräte zu gewährleisten, bevor Sie den Schalter an der Wand montieren. Weitere Informationen zur Funktionsweise von Zigbee®-Netzwerken: guide.niko.eu.

**DK Opsætning af netværk**  
Følg vejledningen herunder ved opsætning af Zigbee® netværket for at være sikker på koblingen af enhederne, før du monterer afbryderen på væggen. Mere information om principperne i Zigbee® netværket: guide.niko.eu.

**SE**

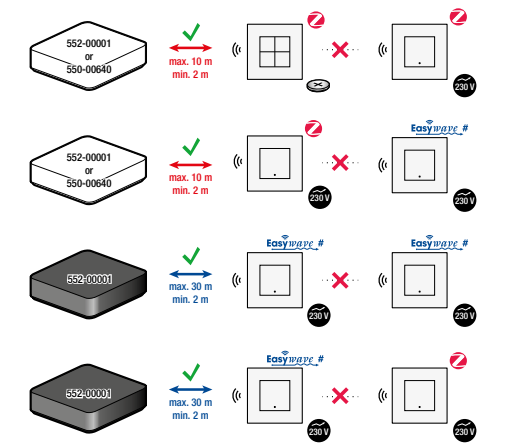
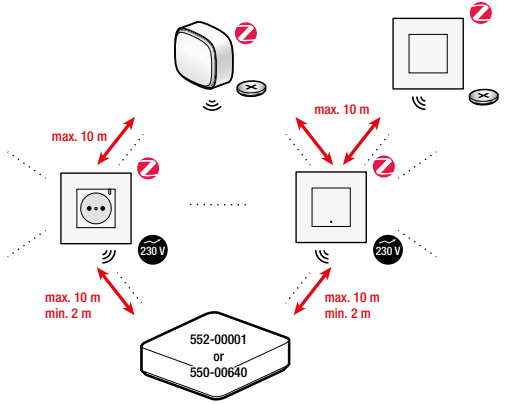
**Nätverkskonfiguration**  
Följ råden för konfiguration av Zigbee®-nätverk nedan för att garantera nätverksuppkopplingen av enheterna innan du installerar strömställaren på väggen. Mer information om Zigbee®-nätverksprinciperna: guide.niko.eu.

**NO**  
**Nettverksoppsett**  
Følg Zigbees®veiledning for nettverksoppsett for å garantere at utstyret kobles til før du installerer bryteren på veggen. Mer informasjon om Zigbees® nettverksprinsipper: guide.niko.eu.

**IT**  
**Configurazione della rete**  
Seguire i consigli per la configurazione della rete Zigbee® per garantire il collegamento in rete dei dispositivi prima di installare l'interruttore sulla parete. Per ulteriori informazioni sui principi della rete Zigbee®, visitare: guide.niko.eu.

**PL**  
**Konfiguracja sieci**  
Postępuj zgodnie z poniższymi wskazówkami dotyczącymi konfiguracji sieci Zigbee®, aby zagwarantować połączenie urządzeń przed zainstalowaniem przełącznika na ścianie. Więcej informacji dotyczących zasad działania sieci Zigbee®: guide.niko.eu.

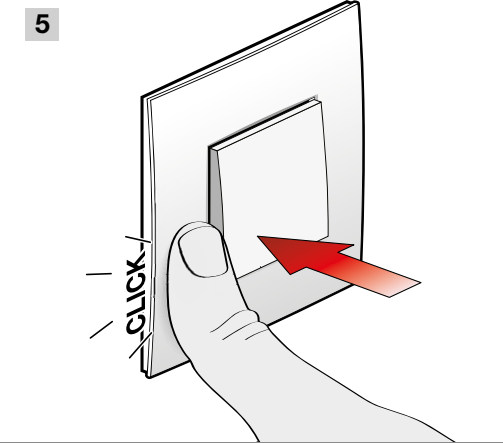
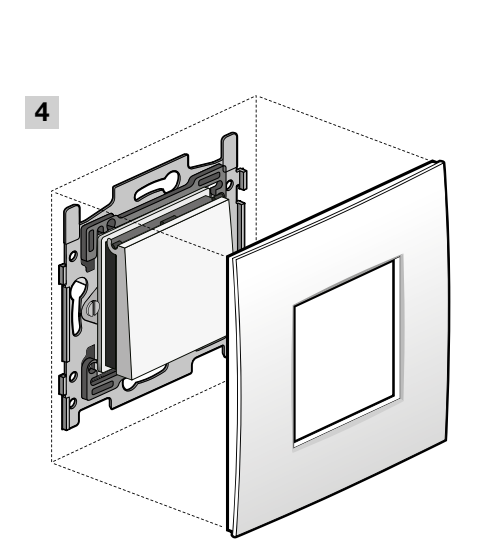
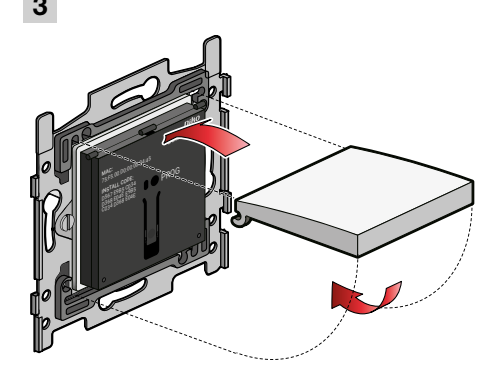
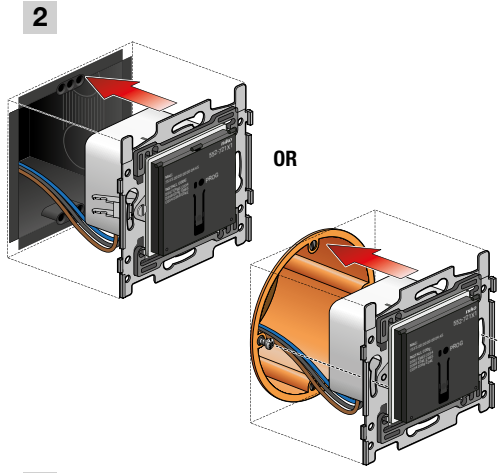
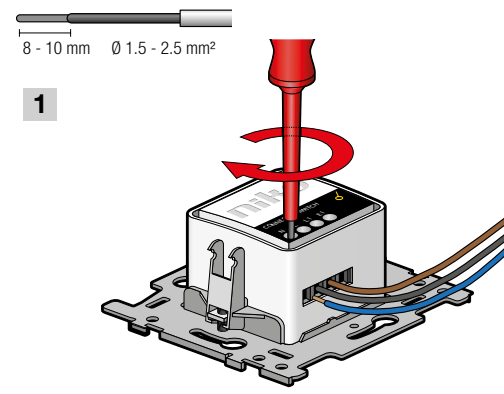
**SK**  
**Nastavenie siete**  
Pred inštaláciou spínača na stenu postupujte podľa rád nastavenia siete Zigbee® uvedených nižšie, aby ste zabezpečili sieťovanie zariadení. Viac informácií o princípoch siete Zigbee® nájdete na: guide.niko.eu.



\* Respect a minimum distance of 2 m between the smart hub and other RF transmitters (e.g. Wi-Fi devices) or devices such as motors, electronic transformers, solar panel inverters and home batteries to avoid signal interference in the Zigbee® network.

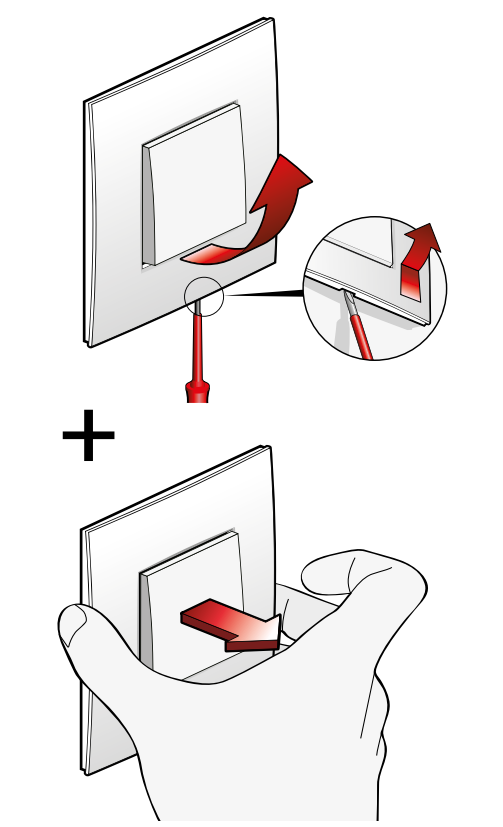
**Installation**

Installatie / Installation / Installation / Installation / Installation / Instalación / Installazione / Instalação / Instalácia



**Dismantling** ⚠️ 230 V – OFF

Demontage / Démontage / Demontage / Demontering / Demontera / Demontering / Smontaggio / Odmontowanie / Demontáž



**Stand-alone use**

Manueel gebruik / Utilisation manuelle / Manuelle Verwendung / Manuel anvendelse / Manuell användning / Manuell bruk / Uso manuale / Użytkowanie ręczne / Manuálne použitie

**EN**  
All 230 V connected devices for Niko Home Control for traditional wiring can be used in stand-alone mode until they are connected to a wireless smart hub (552-00001) or wireless bridge (550-00640). In stand-alone mode, they switch their own contact. Mechanical push-button extensions that are wired to the extension terminal can also be used in stand-alone mode.



## Control

Bediening / Utilisation / Gebrauch / kontrollere / Kontrollera / Bruk / Uso /  
Užycie Bežné



## Online guide

Online handleiding / Manuel utilisateur en ligne / Online-Benutzerhandbuch /  
Online brugervejledning / Online bruksanvisning / Online brukerhåndbok /  
Manuale utente online / Podręcznik użytkownika online / Online uživatelská príločka

<b>EN</b>	Consult guide.niko.eu for more information about the installation, onboarding, the stand-alone/connected use and troubleshooting.
<b>NL</b>	Kijk op guide.niko.eu voor meer informatie over installatie, onboarding, manueel/geconnecteerd gebruik en probleemoplossing.
<b>FR</b>	Consultez le site guide.niko.eu pour plus d'informations sur l'installation, l'intégration, l'utilisation manuelle/connectée et les pannes.
<b>DE</b>	Unter guide.niko.eu finden Sie weitere Informationen zu Installation, Einrichtung, manuelle/vernetzte Verwendung und Fehlerbehebung.
<b>DK</b>	Se guide.niko.eu og få mere information om installation, introduktion, manuel/smart anvendelse og fejlfinding.
<b>SE</b>	Mer information om installationen, konfiguration, manuellt/ansluten användning och felsökning finns på guide.niko.eu.
<b>NO</b>	Se guide.niko.eu for mer informasjon om installering, onboarding, manuelt/tilkoblet bruk og feilsøking.
<b>IT</b>	Consultare il sito guide.niko.eu per ulteriori informazioni sull'installazione, l'onboarding, l'uso manuale/connesso e la risoluzione dei problemi.
<b>PL</b>	Więcej informacji na temat instalacji, onboarding, użytkowania ręcznego/połączonego i rozwiązywania problemów znajduje się na stronie guide.niko.eu.
<b>SK</b>	Viac informácií o inštalácii, uvedení do prevádzky, manuálnom/smart použití a riešení problémov nájdete na adrese guide.niko.eu.



guide.niko.eu

## Troubleshooting

Probleemoplossing / Résolution de problèmes / Fehlersuche /  
Fejlfinding / Felsökning / Felsökning / Risoluzione dei problemi /  
Rozwiązywanie problemów / Riešenie problémov

### EN

Problem	Cause	Action
<b>I want to use the connected switch, but I don't yet have a smart hub or wireless bridge to connect it with</b>	All 230 V connected devices for Niko Home Control can be used in stand-alone mode until they are connected to a smart hub or wireless bridge. In this mode, they only switch their own contact. Extension switches that are wired to the connected switch can also be used in stand-alone mode	
<b>My smart hub or wireless bridge doesn't work anymore</b>	Consult the manuals of the wireless smart hub (552-00001) or wireless bridge (550-00640) at <a href="http://www.niko.eu">www.niko.eu</a>	If the power of the smart hub or wireless bridge switches off, all 230 V connected devices will continue to operate in stand-alone mode. They will only switch or dim their own contact. Consult the respective product manuals to resolve the issue
<b>The connected switch cannot be found in the Niko Home app or programming software</b>	The power supply is off	Switch on the power supply
	The distance between the connected switch and the smart hub or wireless bridge is too small	Make sure there is a distance of at least 2 meters between the device and the smart hub or wireless bridge
	The distance between the connected switch and the smart hub, wireless bridge or another connected device is too big	Make sure there is a distance of maximum 10 meters between the device and the smart hub, wireless bridge or a subsequent 230 V connected Zigbee® device. To increase the range, add, for example, an additional smart socket outlet or Zigbee® extender to the network
	There is no connection between the Niko Home app or laptop/pc and the smart hub or wireless bridge	Check the connection to the smart hub or wireless bridge. Consult the respective product manuals to resolve the issue
<b>The load does not switch on</b>	The miniature circuit breaker (MCB) of the lighting circuit is disabled or there is a short circuit	Check whether the lamp complies with the load specifications described in this manual
	The switch is defective	Replace the switch
	The lamp is defective	Replace the lamp
	The cabling is too long, which creates capacitive effects with leakage currents. Or you're switching a low wattage lamp that is sensitive to leakage currents	Install one or more LED compensators (310-05001) over the switched phase and the neutral wire

### NL

Probleem	Oorzaak	Actie
<b>Ik wil de slimme schakelaar gebruiken, maar heb nog geen slimme hub of draadloze bridge om mee te koppelen</b>	Alle 230V-geconnecteerde toestellen voor Niko Home Control voor traditionele bekabeling kunnen in standalone modus gebruikt worden totdat ze gekoppeld worden aan een slimme hub of draadloze bridge. In deze modus schakelen ze enkel hun eigen contact. Extensieschakelaars die aangesloten zijn op de geconnecteerde schakelaar kunnen ook in standalone modus gebruikt worden	
<b>Mijn slimme hub of draadloze bridge werkt niet meer</b>	Raadpleeg de handleiding van de draadloze slimme hub (552-00001) of die van de draadloze bridge (550-00640) op <a href="http://www.niko.eu">www.niko.eu</a>	Als de stroom van de slimme hub of van de draadloze bridge uitvalt, blijven alle 230V-geconnecteerde toestellen werken in standalone modus. Ze schakelen of dimmen dan enkel hun eigen contact. Raadpleeg de respectievelijke producthandleidingen om het probleem op te lossen
<b>De geconnecteerde schakelaar wordt niet gevonden in de Niko Home app of programmeersoftware</b>	De voeding staat uit	Schakel de voeding aan
	De slimme schakelaar staat te dicht bij de slimme hub of draadloze bridge	Zorg ervoor dat er ten minste 2 meter afstand is tussen het toestel en de slimme hub of draadloze bridge
	De geconnecteerde schakelaar staat te ver van de slimme hub, draadloze bridge of een ander geconnecteerd toestel	Zorg ervoor dat er maximaal 10 meter afstand is tussen het toestel en de slimme hub, draadloze bridge of een volgend 230V-geconnecteerd Zigbee® toestel. Om het bereik te vergroten kun je bijvoorbeeld nog een slim stopcontact of Zigbee® extender toevoegen aan het netwerk.
	Er is geen verbinding tussen de Niko Home app of laptop/pc en de slimme hub of draadloze bridge	Controleer de verbinding met de slimme hub of draadloze bridge. Raadpleeg de respectievelijke producthandleidingen om het probleem op te lossen
<b>De belasting wordt niet aangeschakeld</b>	De zekering-automaat van de lichtkring is uitgeschakeld of er is een kortsluiting	Controleer of de lamp voldoet aan de belastingspecificaties uit deze handleiding
	De schakelaar is defect	Vervang de schakelaar
	De lamp is defect	Vervang de lamp
<b>De lamp schakelt niet volledig uit en gloeit na</b>	De bekabeling is te lang en veroorzaakt lekstroom via capacatieve effecten. Of je gebruikt een lamp met een lage wattage die gevoelig is voor lekstroom	Installeer een of meerdere ledcompensatoren (310-05001) over de geschakelde fase en de nuldraad

### FR

Problème	Cause	Action
<b>Je souhaite utiliser l'interrupteur connecté, mais je ne dispose pas encore de hub intelligent ou de pont intelligent sans fil pour le connecter</b>	Tous les appareils raccordés sur du 230 V pour Niko Home Control pour câblage traditionnel peuvent être utilisés en mode autonome jusqu'à ce qu'ils soient connectés à un hub intelligent ou à une pont intelligent sans fil. Dans ce mode, ils ne commutent que leurs propres contacts. Les commutateurs d'extension qui sont raccordés à l'interrupteur connecté peuvent également être utilisés en mode autonome	
<b>Mon hub intelligent ou ma pont intelligent sans fil ne fonctionne plus</b>	Consultez les manuels du hub intelligent sans fil (552-00001) ou de la pont intelligent sans fil (550-00640) à l'adresse <a href="http://www.niko.eu">www.niko.eu</a>	Si l'alimentation du hub intelligent ou de la pont intelligent sans fil est désactivée, tous les appareils connectés sur du 230 V continueront de fonctionner en mode autonome. Ils n'activeront ou n'atténueront que leurs propres contacts. Consultez les manuels respectifs des produits pour résoudre le problème
<b>L'interrupteur connecté est introuvable dans l'application Niko Home ou le logiciel de programmation</b>	L'alimentation est désactivée	Branchez l'alimentation
	La distance entre le commutateur connecté et le hub intelligent ou la pont intelligent sans fil est trop courte	Assurez-vous que l'appareil et le hub intelligent ou la pont intelligent sans fil soient séparés de 2 mètres au moins
	La distance entre l'interrupteur connecté et le hub intelligent, la pont intelligent sans fil ou un autre appareil connecté est trop grande	Veillez à ce que la distance entre l'appareil et le hub intelligent, la pont intelligent sans fil ou un autre appareil connecté sur du 230 V soit de 10 mètres au maximum. Pour augmenter la portée, ajoutez, par exemple, une prise intelligente supplémentaire ou un prolongateur Zigbee® au réseau
	Aucune connexion n'est observée entre l'application Niko Home ou l'ordinateur portable/pc et le hub intelligent ou la pont intelligent sans fil	Vérifiez la connexion au hub intelligent ou à la pont intelligent sans fil Consultez les manuels respectifs des produits pour résoudre le problème
<b>La charge ne s'allume pas</b>	Le disjoncteur miniature (MCB) du circuit d'éclairage est désactivé ou un court-circuit s'est produit	Vérifiez si la lampe est conforme aux spécifications de charge indiquées dans ce manuel
	L'interrupteur est défectueux	Remplacez l'interrupteur
	La lampe est défectueuse	Remplacez la lampe
<b>La lampe ne s'éteint pas complètement et présente une rémanence</b>	Le câblage est trop long, ce qui provoque des courants de fuite par effet capacitif Ou vous allumez une lampe de faible puissance qui est sensible aux courants de fuite	Installez un ou plusieurs compensateurs LED (310-05001) sur la phase commutée et le fil neutre

### DE

Problem	Ursache	Maßnahme
<b>Ich möchte den vernetzten Schalter verwenden, aber ich habe noch keinen drahtlosen Hub oder eine drahtlose Bridge, mit der ich sie verbinden kann</b>	Alle 230-V-Geräte, die an Niko Home Control angeschlossen sind, können im Standalone-Modus verwendet werden, bis sie mit einem drahtlosen Hub oder einer drahtlosen Bridge verbunden werden. In diesem Modus schalten sie nur ihren eigenen Kontakt. Erweiterungsschalter, die mit dem vernetzten Schalter verdrahtet sind, können auch im Standalone-Modus verwendet werden	
<b>Mein drahtloser Hub oder meine drahtlose Bridge funktioniert nicht mehr</b>	Schlagen Sie in den Handbüchern des drahtlosen intelligenten Hubs (552-00001) oder der drahtlosen Bridge (550-00640) unter <a href="http://www.niko.eu">www.niko.eu</a> nach	Wenn die Stromversorgung des drahtlosen Hubs oder der drahtlosen Bridge ausgeschaltet wird, arbeiten alle mit 230 V vernetzten Geräte im Standalone-Modus weiter. Sie werden nur ihren eigenen Kontakt schalten oder dimmen. Schlagen Sie in den jeweiligen Produkthandbüchern nach, um das Problem zu lösen
<b>Der vernetzte Schalter kann in der Niko Home App oder der Programmiersoftware nicht gefunden werden</b>	Das Netzteil ist ausgeschaltet	Schalten Sie das Netzteil ein
	Der Abstand zwischen dem vernetzten Schalter und dem drahtlosen Hub oder der drahtlosen Bridge ist zu gering	Stellen Sie sicher, dass zwischen dem Gerät und dem drahtlosen Hub oder der drahtlosen Bridge ein Abstand von mindestens 2 Metern besteht
	Der Abstand zwischen dem vernetzten Schalter und dem drahtlosen Hub, der drahtlosen Bridge oder einem anderen vernetzten Gerät ist zu groß	Stellen Sie sicher, dass zwischen dem Gerät und dem drahtlosen Hub, der drahtlosen Bridge oder einem nachfolgenden 230 V-ernetzten Zigbee®-Gerät ein Abstand von maximal 10 Metern besteht. Um die Reichweite zu erhöhen, fügen Sie dem Netzwerk zum Beispiel eine zusätzliche intelligente Steckdose oder einen Zigbee® Extender hinzu
	Es besteht keine Verbindung zwischen der Niko Home-App oder dem Laptop/PC und dem drahtlosen Hub oder der drahtlosen Bridge	Überprüfen Sie die Verbindung mit dem drahtlosen Hub oder der drahtlosen Bridge. Schlagen Sie in den jeweiligen Produkthandbüchern nach, um das Problem zu lösen
<b>Der Verbraucher wird nicht eingeschaltet</b>	Der Leistungsschutzschalter (MCB) des Lichtstromkreises ist deaktiviert oder es liegt ein Kurzschluss vor	Prüfen Sie, ob die Lampe den in diesem Handbuch angegebenen Spezifikationen für die Last entspricht
	Der Schalter ist defekt	Ersetzen Sie den Schalter
	Die Lampe ist defekt	Ersetzen Sie die Lampe
<b>Die Lampe schaltet sich nicht vollständig aus und zeigt ein Nachglühen</b>	Die Verkabelung ist zu lang, was zu kapazitiven Effekten mit Leckströmen führt. Oder Sie schalten eine Lampe mit niedriger Wattzahl, die empfindlich auf Leckströme reagiert	Installieren Sie einen oder mehrere LED-Kompensatoren (310-05001) über der geschalteten Phase und dem Nullleiter

## DK

Problem	Årsag	Programmering
<b>Jeg ønsker at anvende smart afbryderen, men jeg har endnu ingen smart hub eller trådløs bridge at forbinde den med</b>	Alle smart 230 V enhederne til Niko Home Control til traditionel ledningsføring, kan anvendes i stand-alone funktion, indtil de bliver forbundet med en smart hub eller trådløs bridge. I denne funktion tænder/slukker de kun deres egne kontakter. Tryk-udvidelser, der er forbundet med smart afbryderen, kan også anvendes i stand-alone funktion	
<b>Min smart hub eller trådløse bridge fungerer ikke længere</b>	Se manualerne til den trådløse smart hub (552-00001) eller den trådløse bridge (550-00640) på <a href="http://www.niko.eu">www.niko.eu</a>	Hvis strømmen til smart hubben til den trådløse smart hub slås fra, vil alle de forbundne 230 V enheder fortsætte med at fungere i stand-alone funktion. De vil kun tænde/slukke eller dæmpe deres egne kontakter. Se de respektive produktmanualer for at løse problemet
<b>Smart afbryderen kan ikke findes i Niko Home appen eller programmeringssoftwaren</b>	Strømforsyningen er afbrudt	Tænd for strømforsyningen
	Afstanden mellem smart afbryderen og smart hub eller den trådløse bridge er for kort	Sørg for at der er en afstand på mindst 2 meter mellem enheden og smart hubben eller den trådløse bridge
	Afstanden mellem smart afbryderen og smart hub, trådløs bridge eller anden smart enhed er for lang	Sørg for, at der er en afstand på maksimalt 10 meter mellem enheden og smart hub, trådløs bridge eller en efterfølgende smart Zigbee® 230 V enhed. For at øge rækkevidden kan du f.eks. tilføje en ekstra smart stikkontakt eller en Zigbee® udvidelse til netværket
	Der er ingen forbindelse mellem Niko Home appen eller laptop/pc og smart hubben eller den trådløse bridge	Kontroller forbindelsen til smart hubben eller den trådløse bridge. Se de respektive produktmanualer for at løse problemet
<b>Belastning tændes ikke</b>	Gruppeafbryderen (MCB) i belysningskredslobet er deaktiveret eller der er en kortslutning	Kontroller, om lampen overholder belastningsspecifikationerne i denne manual
	Afbryderen er defekt	Udskift afbryderen
	Lampen er defekt	Udskift lampen
<b>Lampen slukker ikke helt og viser en efterglød</b>	Kablet er for langt, hvilket skaber kapacitive effekter med lækstrømme. Eller du anvender en lampe med lav watt, der er følsom overfor lækstrøm	Installer en eller flere LED-kompensatorer (310-05001) over tændledningen og nullederen

## SE

Problem	Orsak	Åtgärd
<b>Jag vill använda den smarta strömställaren men jag saknar en gateway eller trådlös brygga för att ansluta den med</b>	Alla 230 V-anslutna enheter för Niko Home Control för traditionell installation kan användas i fristående läge tills de har kopplats till en gateway eller en trådlös brygga. I det här läget strömställer de endast sin egen kontakt. Tilläggsströmställare som är anslutna till den smarta strömställaren kan även användas i fristående läge	
<b>Min gateway eller trådlösa brygga fungerar inte längre</b>	Läs i manualen för den trådlösa gatewayen (552-00001) eller för den trådlösa bryggan (550-00640) på <a href="http://www.niko.eu">www.niko.eu</a>	Om strømmen för gatewayen eller den trådlösa bryggan stängs av kommer alla 230 V-anslutna enheter att fortsätta att fungera i fristående läge. De kommer endast att strömställa eller dimra sin egen kontakt. Läs i respektive produktmanual för att lösa problemet
<b>Den smarta strömställaren går inte att hitta i Niko Home-appen eller programmeringsprogramvaran</b>	Strömförsörjningen är av	Slå på strömförsörjningen
	Avståndet mellan den smarta strömställaren och gatewayen eller den trådlösa bryggan är för litet	Se till att avståndet mellan enheten och gatewayen eller den trådlösa bryggan är minst 2 meter
	Avståndet mellan den smarta strömställaren och gatewayen, den trådlösa bryggan eller någon annan ansluten enhet är för stort	Se till att avståndet är maximalt 10 meter mellan enheten och gatewayen, den trådlösa bryggan eller en efterföljande 230 V ansluten Zigbee®-enhet. För att öka räckvidden kan man exempelvis lägga till ett extra, smart eluttag eller en Zigbee®-extender till nätverket
	Det saknas anslutning mellan Niko Home-appen eller datorn och gatewayen eller den trådlösa bryggan	Kontrollera anslutningen till gatewayen eller den trådlösa bryggan. Läs i respektive produktmanual för att lösa problemet
<b>Belastningen kopplas inte till</b>	Belysningskretsens säkring (MCB) är avaktiverad eller är det kortslutning	Kontrollera att lampan överensstämmer med de belastningsspecifikationer som anges i denna manual
	Strömställaren är defekt	Byt ut strömställaren
	Lampen är defekt	Byt ut lampan
<b>Lampen släcks inte helt och avger ett eftersken</b>	Kabeldragningen är för lång vilket leder till läckström via kapacitiva effekter. Eller strömställer du en lampa med lågt wattal som är känslig för läckströmmar	Installera en eller flera LED-kompensatorer (310-05001) över den påslagna fasen och den neutrala ledningen

## NO

Problem	Årsak	Tiltak
<b>Jeg vil bruke den tilkoblede bryteren, men jeg har ikke en smarhub eller trådløs bro som den kan kobles til</b>	Alle Niko Home Controls tilkoblede enheter på 230 V for tradisjonell installering, kan brukes i frittstående modus til de er koblet til en smarhub eller trådløs bro. I frittstående modus kobler de inn egen kontakt. Ekspansjonsbrytere som er koblet til den tilhørende bryteren, kan også brukes i frittstående modus	
<b>Min smarhub eller trådløse bro fungerer ikke lenger</b>	Se i bruksanvisningen til den trådløse smarhuben (552-00001) eller den trådløse broen (550-00640) på <a href="http://www.niko.eu">www.niko.eu</a>	Hvis smarhuben eller den trådløse broen slår seg av, vil alle tilkoblede enheter på 230 V fortsette driften i frittstående modus. De vil kun koble til eller dimme egen kontakt. Se i produktenes respektive bruksanvisninger for å løse problemet
<b>Den tilkoblede bryteren blir ikke funnet i Niko Home-appen eller programmeringsprogramvaren</b>	Strømmen er slått av	Slå på strømmen
	Avstanden mellom den tilkoblede bryteren og smarhuben eller den trådløse broen er for kort	Sørg for at det er en avstand på minst 2 meter mellom enheten og smarhuben eller den trådløse broen
	Avstanden mellom den tilkoblede bryteren og smarhuben, den trådløse broen eller en annen tilkoblet enhet er for lang	Sørg for at det er en avstand på maksimalt 10 meter mellom enheten og smarhuben, den trådløse broen eller en påfølgende 230 V tilkoblet Zigbee®-enhet. For å øke rekkevidden, kan du for eksempel legge en ekstra smart-stikkontakt eller Zigbee®-extender til netverket
	Det er ingen forbindelse mellom Niko Home-appen eller laptopen/PCen og smarhuben eller den trådløse broen	Kontroller tilkoblingen til smarhuben eller den trådløse broen. Se i produktenes respektive bruksanvisninger for å løse problemet
<b>Belastningen tilkoples ikke</b>	Lyskursens effektbryter (MCB) er deaktivert eller det er en kortslutning	Kontroller om lampen etterkommer belastningsspesifikasjonene som er spesifisert i denne bruksanvisningen
	Bryteren er defekt	Skift ut bryteren
	Lampen er defekt	Skift ut lampen
<b>Lampen slår seg ikke helt av og har etterglød</b>	kablingen er for lang, og forårsaker kapasitive effekter med lekkasjestrøm. Eller du kobler til en lampa med lavt wattforbruk som er sensitiv overfor lekkasjestrøm	Installer én eller flere LED-kompensator (310-05001) over den tilkoblede fasen og nullederen

## IT

Problema	Causa	Azione
<b>Voglio usare l'interruttore collegato, ma non ho ancora uno smart hub o un bridge wireless a cui collegarlo</b>	Tutti i dispositivi collegati a 230 V per Niko Home Control per il cablaggio tradizionale possono essere utilizzati in modalità stand-alone fino a quando non vengono collegati a uno smart hub o a un bridge wireless. In questa modalità, essi commutano solo il proprio contatto. Anche gli interruttori di estensione connessi all'interruttore collegato possono essere utilizzati in modalità stand-alone	
<b>Il mio smart hub o il mio bridge wireless non funzionano più</b>	Consultare i manuali dello smart hub wireless (552-00001) o del bridge wireless (550-00640) su <a href="http://www.niko.eu">www.niko.eu</a>	Se l'alimentazione dello smart hub o del bridge wireless si spegne, tutti i dispositivi collegati a 230 V continueranno a funzionare in modalità stand-alone. Commuteranno o regoleranno l'intensità luminosa del proprio contatto. Consultare i manuali dei rispettivi prodotti per risolvere il problema
<b>Non è possibile trovare l'interruttore collegato nell'app Niko Home o nel software di programmazione</b>	L'alimentazione è disinserita	Inserire l'alimentazione
	La distanza tra l'interruttore collegato e lo smart hub o il bridge wireless è insufficiente	Assicurarsi che ci sia una distanza di almeno 2 metri tra il dispositivo e lo smart hub o il bridge wireless
	La distanza tra l'interruttore collegato e lo smart hub, il bridge wireless o un altro dispositivo collegato è eccessiva	Assicurarsi che ci sia una distanza massima di 10 metri tra il dispositivo e lo smart hub, il bridge wireless o un successivo dispositivo Zigbee® collegato a 230 V. Per aumentare il raggio d'azione, aggiungere, ad esempio, un'ulteriore presa smart o un estensore Zigbee® alla rete
	Non c'è connessione tra l'app Niko Home o il laptop/PC e lo smart hub o il bridge wireless	Controllare la connessione allo smart hub o al bridge wireless. Consultare i manuali dei rispettivi prodotti per risolvere il problema
<b>Il carico non si accende</b>	L'interruttore miniaturizzato (MCB) del circuito di illuminazione è disattivato o si è verificato un corto circuito	Controllare se la lampada è conforme alle specifiche di carico riportate in questo manuale
	L'interruttore è difettoso	Sostituire l'interruttore
	La lampada è difettosa	Sostituire la lampada
<b>La lampada non si spegne completamente e mostra una luminosità residua (afterglow)</b>	Il cablaggio è troppo lungo con conseguenti effetti capacitivi e correnti di dispersione. Oppure si sta commutando una lampada a basso consumo che è sensibile alle correnti di dispersione	Installare uno o più compensatori LED (310-05001) sulla fase commutata e sul filo neutro

## PL

Problem	Przyczyna	Działanie
<b>Chcę użyć podłączonego przełącznika, ale nie mam jeszcze inteligentnej centrali ani mostu bezprzewodowego do połączenia z nim</b>	Wszystkie podłączone urządzenia 230 V dla Niko Home Control do tradycyjnego okablowania mogą być używane w trybie samodzielnym, dopóki nie zostaną podłączone do inteligentnej centrali lub mostu bezprzewodowego. W tym trybie tylko przełączają własny styk. Przełączniki rozszerzeń, które są podłączone do podłączonego przełącznika, mogą być również używane w trybie samodzielnym	
<b>Moja inteligentna centrala lub most bezprzewodowy już nie działają</b>	Zapoznaj się z instrukcją obsługi bezprzewodowej inteligentnej centrali (552-00001) lub mostu bezprzewodowego (550-00640) na stronie <a href="http://www.niko.eu">www.niko.eu</a>	Jeśli zasilanie inteligentnej centrali lub mostu bezprzewodowego zostanie wyłączone, wszystkie podłączone urządzenia 230 V będą nadal działać w trybie samodzielnym. Będą tylko przełączać lub ściemniać swój własny styk. Aby rozwiązać problem, zapoznaj się z instrukcjami obsługi odpowiednich produktów
<b>W aplikacji Niko Home ani w oprogramowaniu do programowania nie można znaleźć podłączonego przełącznika</b>	Zasilanie jest wyłączone	Włącz zasilanie
	Odległość między podłączonym przełącznikiem a inteligentną centralą lub mostem bezprzewodowym jest zbyt mała	Upewnij się, że odległość między urządzeniem a inteligentną centralą lub mostem bezprzewodowym wynosi co najmniej 2 metry
	Odległość między podłączonym przełącznikiem a inteligentną centralą, mostem bezprzewodowym lub innym podłączonym urządzeniem jest zbyt duża	Upewnij się, że odległość między urządzeniem a inteligentną centralą, mostem bezprzewodowym lub siecią Zigbee® nie przekracza 10 metrów. Aby zwiększyć zasięg, dodaj do sieci np. dodatkowe inteligentne gniazdko lub przedłużacz Zigbee®
	Brak połączenia między aplikacją Niko Home lub laptopem/komputerem a inteligentną centralą lub mostem bezprzewodowym	Sprawdź połączenie z inteligentną centralą lub mostem bezprzewodowym. Aby rozwiązać problem, zapoznaj się z instrukcjami obsługi odpowiednich produktów
<b>Obciążenie nie włącza się</b>	Wyłącznik (MCB) obwodu oświetleniowego jest wyłączony lub doszło do zwarcia	Sprawdź, czy lampa jest zgodna ze specyfikacją obciążenia określoną w tej instrukcji obsługi
	Przełącznik jest uszkodzony	Wymień przełącznik
	Lampa jest uszkodzona	Wymień lampę
<b>Lampa nie wyłącza się całkowicie i żarzy się</b>	Okablowanie jest za długie, co wywołuje efekt pojemnościowy i prąd upływowy. Albo przełączasz lampę o niskiej mocy, która jest wrażliwa na prądy upływowe	Zamontuj jeden lub więcej kompensatorów LED (310-05001) na przełączanej fazie i przewodzie neutralnym

Problém	Pričina	Akcia
<b>Chcem použiť smart spínač, ale ešte nemám smart hub alebo bezdrôtové wireless bridge na pripojenie k nemu</b>	Všetky 230 V pripojené zariadenia pre Niko Home Control pre tradičnú kabeláž môžete používať v samostatnom režime, kým sú pripojené k smart hubu alebo bezdrôtovému wireless bridge. V tomto režime len prepínajú svoje kontakty. Rozširujúce spínače, ktoré sú pripojené k smart spínaču, môžete použiť v samostatnom režime	
<b>Môj smart hub alebo bezdrôtové wireless bridge už nefunguje</b>	Pozrite si návody na použitie bezdrôtového smart hubu (552-00001) alebo bezdrôtového wireless bridge (550-00640) na adrese <a href="http://www.niko.eu">www.niko.eu</a>	Ak sa napájanie smart hubu alebo bezdrôtového wireless bridge vypne, všetky 230 V pripojené zariadenia budú pokračovať v prevádzke v samostatnom režime. Budú prepínať alebo stmievať len svoje vlastné kontakty. Tento problém vyriešite pomocou informácií uvedených v návode na použitie príslušného produktu
<b>Smart spínač nenájdete v aplikácii Niko Home alebo v programovacom softvéri</b>	Napájanie je vypnuté	Zapnite napájanie
	Vzdialenosť medzi smart spínačom a smart hubom alebo bezdrôtovým zariadením bridge je príliš malá	Zabezpečte, aby medzi zariadením a smart hubom alebo bezdrôtovým zariadením bridge bola vzdialenosť aspoň 2 metre
	Vzdialenosť medzi smart spínačom a smart hubom alebo bezdrôtovým zariadením bridge je príliš veľká	Zabezpečte vzdialenosť maximálne 10 metrov medzi zariadením a smart hubom, bezdrôtovým zariadením bridge alebo nasledujúcim 230 V pripojeným zariadením Zigbee®. Ak chcete zvýšiť rozsah, do siete pridajte napríklad dodatočnú smart zásuvku alebo zosilňovač Zigbee®
	Medzi aplikáciou Niko Home alebo laptopom/PC a smart hubom alebo bezdrôtovým zariadením bridge nie je nadviazané spojenie	Skontrolujte pripojenie k smart hubu alebo bezdrôtovému wireless bridge. Riešenie problému si pozrite v príslušných návodoch výrobcov
<b>Záťaž sa nezapne</b>	Istič (MCB) svetelného okruhu je deaktivovaný alebo došlo k skratu.	Skontrolujte, či žiarovka spína špecifikácie záťaže uvedené v tomto návode
	Spínač je chybný	Vymeňte spínač
	Žiarovka je chybná	Vymeňte žiarovku
<b>Žiarovka sa úplne nevypne a svetlo doznieva</b>	Kabeláž je príliš dlhá, a to vytvára kapacitnú záťaž s únikom prúdu. Alebo zapínate žiarovku s nízkym príkonom, ktorá je príliš citlivá na únik prúdu	Nainštalujte jeden alebo viac LED kompenzátorov (310-05001) nad spanú fázu a neutrálny vodič.

*Ledgedrag / Comportement des LED / LED-Funktionen / LED funktioner / LED-funktioner / LED-funksjon / Comportamento del LED / Zachowanie LED / LED signalizacja*

## EN

<b>LED off</b>	<ul style="list-style-type: none"> <li>Normal operation when: <ul style="list-style-type: none"> <li>the connected single switch is used with Niko Home Control or in stand-alone mode with the LED feedback disabled</li> <li>the LED feed-back is enabled and the lamp is switched OFF</li> </ul> </li> </ul>	Enable/disable the white LED: <ul style="list-style-type: none"> <li>in stand-alone mode by pressing the PROG button for 10 seconds</li> <li>in connected mode via the Niko Home Control programming software</li> </ul>
	The connected single switch is not powered	Check the wiring and the miniature circuit breaker (MCB) in the electrical cabinet
	The connected single switch is malfunctioning	Replace the connected single switch if the actions recommended above did not resolve the issue
<b>White LED continuously on</b>	<ul style="list-style-type: none"> <li>Normal operation when the connected single switch is switched ON and is used with LED feedback</li> </ul>	The connected single switch is working fine
<b>Red LED is flashing</b>	The connection to the smart hub or wireless bridge is temporarily interrupted	The connection will restore automatically. If it doesn't, please try power cycling your smart hub or wireless bridge and check if the connected single switch is still within range of the smart hub or wireless bridge. Check <a href="http://guide.niko.eu">guide.niko.eu</a> for more information
<b>Blue LED is flashing</b>	The connected single switch is trying to connect to the Zigbee® network	Wait until the LED stops flashing
<b>Blue LED on for 4 seconds</b>	The connected single switch is connected to the Zigbee® network	The blue LED will turn OFF after 4 seconds. The connected single switch is ready to be used

<b>Led uit</b>	<ul style="list-style-type: none"> <li>Normale werking wanneer: <ul style="list-style-type: none"> <li>de geconnecteerde enkelvoudige schakelaar wordt gebruikt met Niko Home Control of in standalone modus met uitgeschakelde ledfeedback</li> <li>de ledfeedback is ingeschakeld en de lamp is uitgeschakeld</li> </ul> </li> </ul>	Schakel de witte led aan/uit: <ul style="list-style-type: none"> <li>in standalone modus door de PROG-knop 10 seconden ingedrukt te houden</li> <li>in geconnecteerde modus via de Niko Home Control programmeersoftware</li> </ul>
	De geconnecteerde enkelvoudige schakelaar krijgt geen stroom	Controleer de bedrading en de minivermogensschakelaar (MCB) in de zekeringkast
	De geconnecteerde enkelvoudige schakelaar werkt niet naar behoren	Vervang de geconnecteerde enkelvoudige schakelaar als de acties hierboven het probleem niet hebben opgelost
<b>Witte led brandt continu</b>	<ul style="list-style-type: none"> <li>Normale werking wanneer de geconnecteerde enkelvoudige schakelaar is aangeschakeld en wordt gebruikt met led- feedback</li> </ul>	De geconnecteerde enkelvoudige schakelaar werkt prima
<b>Rode led knippert</b>	De verbinding met de slimme hub of draadloze bridge is tijdelijk onderbroken	De verbinding zal automatisch hersteld worden. Zo niet, zet je slimme hub of draadloze bridge dan uit en weer aan, en controleer of de geconnecteerde enkelvoudige schakelaar zich nog binnen het bereik van de slimme hub of draadloze bridge bevindt. Ga naar <a href="http://guide.niko.eu">guide.niko.eu</a> voor meer informatie
<b>Blauwe led knippert</b>	De geconnecteerde enkelvoudige schakelaar probeert verbinding te maken met het Zigbee® netwerk	Wacht tot de led stopt met knipperen
<b>Blauwe led brandt 4 seconden</b>	De geconnecteerde enkelvoudige schakelaar is verbonden met het Zigbee® netwerk	De blauwe led zal na 4 seconden uit gaan. De geconnecteerde enkelvoudige schakelaar is klaar voor gebruik

<b>LED éteinte</b>	<ul style="list-style-type: none"> <li>Fonctionnement normal si : <ul style="list-style-type: none"> <li>le double simple connecté est utilisé avec Niko Home Control ou en mode autonome avec la LED de feed-back désactivée</li> <li>la LED de feed-back est désactivée et la lampe est éteinte</li> </ul> </li> </ul>	Activez/désactivez les LED blanches : <ul style="list-style-type: none"> <li>en mode autonome, en enfonçant le bouton PROG pendant 10 secondes</li> <li>en mode connecté, via le logiciel de programmation Niko Home Control</li> </ul>
	L'interrupteur simple connecté n'est pas alimenté	Contrôlez le câblage et le disjoncteur miniature (MCB) dans l'armoire électrique
	L'interrupteur simple connecté fonctionne mal	Remplacez l'interrupteur simple connecté si les actions recommandées ci-dessus n'ont pas résolu le problème
<b>La LED blanche est allumée en continu</b>	<ul style="list-style-type: none"> <li>Fonctionnement normal si l'interrupteur simple connecté est allumé et est utilisé avec la LED de feed-back</li> </ul>	L'interrupteur simple connecté fonctionne parfaitement
<b>La LED rouge clignote</b>	La connexion au hub intelligent ou à la pont intelligent sans fil est temporairement interrompue	La connexion sera rétablie automatiquement. Si ce n'est pas le cas, essayez de redémarrer votre hub intelligent ou votre pont intelligent sans fil et vérifiez si l'interrupteur simple connecté est toujours à portée du hub intelligent ou de la pont intelligent sans fil. Consultez le site <a href="http://guide.niko.eu">guide.niko.eu</a> pour plus d'informations
<b>La LED bleue clignote</b>	L'interrupteur simple connecté essaie de se connecter au réseau Zigbee®	Attendez que la LED cesse de clignoter
<b>La LED bleue clignote pendant 4 secondes</b>	L'interrupteur simple connecté est connecté au réseau Zigbee®	La LED bleue s'éteindra après 4 secondes. L'interrupteur simple connecté est prêt à être utilisé

<b>LED aus</b>	<ul style="list-style-type: none"> <li>Normalbetrieb wenn: <ul style="list-style-type: none"> <li>der vernetzte Einfachschalter mit Niko Home Control oder im Standalone-Modus verwendet wird, wobei die LED-Rückmeldung deaktiviert ist</li> <li>die LED-Rückmeldung aktiviert und die Lampe ausgeschaltet ist</li> </ul> </li> </ul>	Aktivieren/deaktivieren Sie die weiße LED: <ul style="list-style-type: none"> <li>im Standalone-Modus durch Drücken der PROG-Taste für 10 Sekunden</li> <li>im vernetzten Modus über die Niko Home Control-Programmier-Software</li> </ul>
	Der vernetzte Einfachschalter bekommt keinen Strom	Überprüfen Sie die Verkabelung und den Leitungsschalter (MCB) im elektrischen Schaltschrank
	Der vernetzte Einfachschalter funktioniert nicht richtig	Ersetzen Sie den vernetzten Einfachschalter, wenn die oben empfohlenen Maßnahmen das Problem nicht behoben haben
<b>Weißer LED leuchtet ständig</b>	<ul style="list-style-type: none"> <li>Normalbetrieb, wenn der vernetzte Einfachschalter eingeschaltet ist und mit LED-Rückmeldung verwendet wird</li> </ul>	Der vernetzte Einfachschalter funktioniert einwandfrei
<b>Rote LED blinkt</b>	Die Verbindung zum drahtlosen Hub oder zur drahtlosen Bridge ist vorübergehend unterbrochen	Die Verbindung wird automatisch wiederhergestellt. Sollte dies nicht der Fall sein, schalten Sie Ihren drahtlosen Hub oder die drahtlose Bridge aus und überprüfen Sie, ob der vernetzte Einfachschalter sich noch innerhalb der Reichweite des drahtlosen Hubs oder der drahtlosen Bridge befindet. Weitere Informationen unter <a href="http://guide.niko.eu">guide.niko.eu</a>
<b>Blaue LED blinkt</b>	Der vernetzte Einfachschalter versucht, sich mit dem Zigbee®-Netzwerk zu verbinden	Warten Sie, bis die LED aufhört zu blinken
<b>Blaue LED leuchtet 4 Sekunden lang</b>	Der vernetzte Einfachschalter ist mit dem Zigbee®-Netzwerk verbunden	Die blaue LED schaltet sich nach 4 Sekunden aus. Der vernetzte Einfachschalter ist einsatzbereit

**DK**

<b>LED slukket</b>	<p>Normal funktion når:</p> <ul style="list-style-type: none"> <li>• Smart enkelt-afbryderen anvendes sammen med Niko Home Control eller i stand-alone funktion med LED-feedback deaktiveret</li> <li>• LED-feedback er aktiveret, og lampen er slukket</li> </ul>	<p>Aktiver/deaktiver den hvide LED:</p> <ul style="list-style-type: none"> <li>• ved at trykke på PROG-trykket i 10 sekunder i stand-alone funktionen</li> <li>• i smart funktion via Niko Home Control programmerings-software</li> </ul>
	Der er ikke strøm på smart enkelt-afbryderen	Kontroller ledningsforingen og gruppeafbryderen (MCB) på el-tavlen
	Smart enkelt-afbryderen er defekt	Udskift smart enkelt-afbryderen, hvis de ovenfor anbefalede handlinger ikke løste problemet
<b>Hvid LED lyser konstant</b>	Normal funktion, når smart enkelt-afbryder er tændt og bruges med LED-feedback	Smart enkeltafbryder fungerer korrekt
<b>Rød LED blinker</b>	Forbindelsen til smart hubben eller den trådløse bridge er midlertidigt afbrudt	Forbindelsen genoprettes automatisk. Hvis den ikke gør det, så prøv at tænde og slukke for strømmen til din smart hub eller trådløse bridge og kontroller, om smart enkeltafbryderen stadig er indenfor rækkevidde for smart hubben eller den trådløse bridge. Se mere information på <a href="http://guide.niko.eu">guide.niko.eu</a>
<b>Blå LED blinker</b>	Smart enkeltafbryderen prøver at oprette forbindelse til Zigbee®-netværket	Vent til LED'en stopper med at blinke
<b>Blå LED lyser i 4 sek.</b>	Smart enkelt-afbryderen er forbundet med Zigbee®-netværket	Den blå LED vil slukke efter 4 sekunder. Smart enkeltafbryderen er klar til brug

**SE**

<b>LED av</b>	<p>Normal drift når:</p> <ul style="list-style-type: none"> <li>• den enkla strömställaren används med Niko Home Control eller i fristående läge med LED-feedback avaktiverad</li> <li>• LED-feedback är aktiverad och lampen är AV</li> </ul>	<p>Aktivera/avaktivera den vita LED-lampen:</p> <ul style="list-style-type: none"> <li>• i fristående läge genom att trycka på knappen PROG i 10 sekunder</li> <li>• i anslutet läge via programmeringsprogramvaran för Niko Home Control</li> </ul>
	Den smarta enkla strömställaren är inte strömsatt	Kontrollera ledningsdragningen och säkring (MCB) i elcentralen
	Den smarta enkla strömställaren fungerar inte korrekt	Byt ut den smarta enkla strömställaren om åtgärderna ovan inte löste problemet
<b>Vit LED på kontinuerligt</b>	Normal drift när den smarta enkla strömställaren är påslagen och används med LED-feedback	Den smarta enkla strömställaren fungerar som den ska
<b>Röd LED blinkar</b>	Anslutningen till gatewayen eller den trådlösa bryggan är tillfälligt avbruten	Anslutningen återupprättas automatiskt. Om den inte fungerar, testa att slå av och på din gateway eller trådlösa brygga och kontrollera att den smarta enkla strömställaren fortfarande befinner sig inom räckhåll för gatewayen eller den trådlösa bryggan. Mer information finns på <a href="http://guide.niko.eu">guide.niko.eu</a>
<b>Blå LED blinkar</b>	Den smarta enkla strömställaren försöker ansluta till Zigbee®-nätverket	Vänta tills LED-lampen slutar blinka
<b>Blå LED lyser i 4 sekunder</b>	Den smarta enkla strömställaren är ansluten till Zigbee®-nätverket	Den blå LED-lampen släcks efter 4 sekunder. Den enkla smarta strömställaren är redo att användas

**NO**

<b>LED-lampe av</b>	<p>Normal drift når:</p> <ul style="list-style-type: none"> <li>• den tilkoblede enkeltbryteren brukes sammen med Niko Home Control eller i frittstående modus med LED-feedback deaktivert</li> <li>• LED-feedback er aktivert og lampen er slått AV</li> </ul>	<p>Aktiver/deaktiver den hvite LED-lampen:</p> <ul style="list-style-type: none"> <li>• i frittstående modus ved å trykke på PROG-knappen i 10 sekunder</li> <li>• i tilkoblet modus via Niko Home Controls programmeringsprogramvare</li> </ul>
	Den tilkoblede enkeltbryteren er ikke slått på	Kontroller installeringen og effektbryteren (MCB) i sikringskapet
	Den tilkoblede enkeltbryteren fungerer ikke	Skift ut den tilkoblede enkeltbryteren hvis tiltakene ovenfor ikke løste problemet
<b>Hvit LED-lampe kontinuerlig på</b>	Normal drift når den tilkoblede enkeltbryteren er slått på og brukes med LED-feedback	Den tilkoblede enkeltbryteren fungerer fint
<b>Rød LED-lampe blinker</b>	Forbindelsen til smarhubben eller den trådløse broen er midlertidig avbrutt	Forbindelsen gjenoprettes automatisk. Hvis den ikke gjør det, prøv å starte en strømsyklus for smarhubben eller den trådløse broen, og kontroller om den tilkoblede enkeltbryteren fortsatt er innenfor smarhubbens eller den trådløse broens rekkevidde. Se <a href="http://guide.niko.eu">guide.niko.eu</a> for mer informasjon
<b>Blå LED-lampe blinker</b>	Den tilkoblede enkeltbryteren forsøker å koble til Zigbee®-netverket	Vent til LED-lampen slutter å blinke
<b>Blå LED-lampe på i 4 sek</b>	Den tilkoblede enkeltbryteren er tilkoblet Zigbee®-netverket	Den blå LED-lampen slår seg AV etter 4 sekunder. Den tilkoblede enkeltbryteren er klar for bruk

**IT**

<b>LED spento</b>	<p>Funzionamento normale quando:</p> <ul style="list-style-type: none"> <li>• l'interruttore singolo collegato viene utilizzato con Niko Home Control o in modalità stand-alone con il feedback LED disabilitato</li> <li>• il feedback del LED è abilitato e la lampada è spenta</li> </ul>	<p>Abilita/disabilita il LED bianco:</p> <ul style="list-style-type: none"> <li>• in modalità stand-alone premendo il pulsante PROG per 10 secondi</li> <li>• in modalità connessa tramite il software di programmazione Niko Home Control</li> </ul>
	L'interruttore singolo collegato non è alimentato	Controllare il cablaggio e l'interruttore miniaturizzato (MCB) nel quadro elettrico
	L'interruttore singolo collegato non funziona correttamente	Sostituire l'interruttore singolo collegato se le azioni consigliate di cui sopra non hanno risolto il problema
<b>Il LED bianco è continuamente acceso</b>	Funzionamento normale quando l'interruttore singolo collegato è acceso e viene utilizzato con feedback LED	L'interruttore singolo collegato funziona correttamente
<b>Il LED rosso lampeggia</b>	La connessione allo smart hub o al bridge wireless è temporaneamente interrotta	La connessione verrà ripristinata automaticamente. In caso contrario, provare a spegnere e riaccendere lo smart hub o il bridge wireless e controllare se l'interruttore singolo collegato si trova ancora nel raggio d'azione dello smart hub o del bridge wireless. Per ulteriori informazioni, visitare <a href="http://guide.niko.eu">guide.niko.eu</a>
<b>Il LED blu lampeggia</b>	L'interruttore singolo collegato sta cercando di connettersi alla rete Zigbee®	Attendere fin quando il LED non smette di lampeggiare
<b>Il LED blu è acceso per 4 secondi</b>	L'interruttore singolo collegato è connesso alla rete Zigbee®	Il LED blu si spegne dopo 4 secondi. L'interruttore singolo collegato è pronto per essere utilizzato

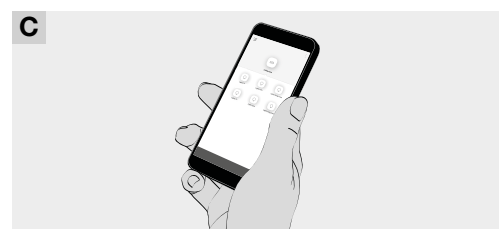
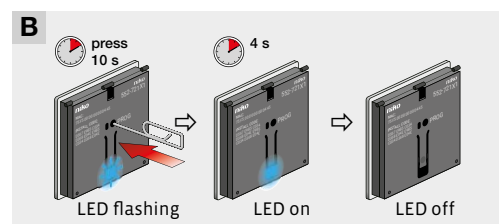
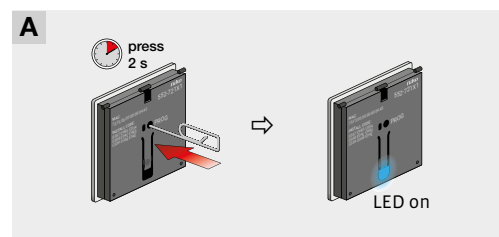
**PL**

<b>Dioda wyłączona</b>	<p>Normalna praca, gdy:</p> <ul style="list-style-type: none"> <li>• podłączony pojedynczy przełącznik jest używany z Niko Home Control lub w trybie samodzielnym z wyłączoną diodą LED informacji zwrotnej.</li> <li>• dioda LED informacji zwrotnej jest włączona, a lampa jest wyłączona</li> </ul>	<p>Włącz/wyłącz białą diodę LED:</p> <ul style="list-style-type: none"> <li>• w trybie samodzielnym, naciskając przycisk PROG przez 10 sekund.</li> <li>• w trybie podłączonym z pomocą oprogramowania do programowania Niko Home Control</li> </ul>
	Podłączony pojedynczy przełącznik nie jest zasilany	Sprawdź okablowanie i wyłącznik (MCB) w szafce elektrycznej
	Podłączony pojedynczy przełącznik działa nieprawidłowo	Wymień podłączony pojedynczy przełącznik, jeśli powyższe czynności nie rozwiązały problemu
<b>Biała dioda LED świeci ciągle</b>	Normalna praca, gdy podłączony pojedynczy przełącznik jest włączony i jest używany z diodą LED informacji zwrotnej	Podłączony pojedynczy przełącznik działa prawidłowo
<b>Czerwona dioda LED miga</b>	Połączenie z inteligentną centralną lub mostem bezprzewodowym jest tymczasowo przerwane	Połączenie zostanie przywrócone automatycznie. Jeśli tak się nie stanie, ponownie uruchom inteligentną centralę lub most bezprzewodowy i sprawdź, czy podłączony pojedynczy przełącznik nadal znajduje się w zasięgu inteligentnej centrali lub mostu bezprzewodowego. Aby uzyskać więcej informacji, odwiedź <a href="http://guide.niko.eu">guide.niko.eu</a>
<b>Niebieska dioda LED miga</b>	Podłączony pojedynczy przełącznik próbuje połączyć się z siecią Zigbee®	Poczekaj, aż dioda przestanie migać
<b>Niebieska dioda LED świeci przez 4 sekundy</b>	Podłączony pojedynczy przełącznik jest połączony z siecią Zigbee®	Niebieska dioda LED wyłączy się po 4 sekundach. Podłączony pojedynczy przełącznik jest gotowy do użycia

<b>LED kontrolka nesvieti</b>	<p>Normálna prevádzka, keď:</p> <ul style="list-style-type: none"> <li>sa jednoduchý smart spínač používa so systémom Niko Home Control alebo v samostatnom režime s deaktivovanou spätnou väzbou LED kontrolky</li> <li>spätná väzba LED kontrolky je povolená a žiarovka je VYPNUTÁ</li> </ul>	<p>Aktivácia/deaktivácia bielych LED kontroliek:</p> <ul style="list-style-type: none"> <li>v samostatnom režime stlačením tlačidla PROG na 10 sekúnd</li> <li>v pripojenom režime prostredníctvom programovacieho softvéru Niko Home Control</li> </ul>
	Jednoduchý smart spínač nie je napájaný	Skontrolujte elektroinštaláciu a istič (MCB) v rozvážači
	Jednoduchý smart spínač je nefunkčný	Vymeňte jednoduchý smart spínač, ak odporúčané úkony nevyriešili daný problém
<b>Biela LED kontrolka je nepretržite zapnutá</b>	Normálna prevádzka počas toho, ako je jednoduchý smart spínač zapnutý a používa sa so spätnou väzbou LED kontrolky	Jednoduchý smart spínač funguje správne
<b>Červená LED kontrolka bliká</b>	Pripojenie k smart hubu alebo bezdrôtovému wireless bridge je dočasne prerušené	Pripojenie sa obnoví automaticky. Ak nie, vyskúšajte vypnúť a zapnúť svoj smart hub alebo bezdrôtové wireless bridge a skontrolujte, či je jednoduchý smart spínač stále v dosahu smart hubu alebo bezdrôtového wireless bridge. Viac informácií si pozrite na stránke <a href="http://guide.niko.eu">guide.niko.eu</a>
<b>Modrá LED kontrolka bliká</b>	Jednoduchý smart spínač sa snaží pripojiť k sieti Zigbee®	Počkajte, kým LED prestane blikáť
<b>Modrá LED zapnutá počas 4 sekúnd</b>	Jednoduchý smart spínač sa snaží pripojiť k sieti Zigbee®	Modrá LED sa VYPNE po 4 sekundách. Jednoduchý smart spínač je pripravený na použitie

## Reset

Reset / Réinitialiser / Zurücksetzen / Nulstil / Återställa / tilbakestille / Reset / Nastawić / Resetovať



## Specifications

Specificaties / Specifications / Spezifikationen / Specifikationer / Specifikationer / Spesifikasjoner / Specifiche / Specyfikacje / Technické údaje

<b>Article number</b>	552-721X1
<b>Maximum load</b>	1 x 10 A
<b>Power supply</b>	230 Vac ± 10%, 50 Hz
<b>Circuit Breaker</b>	Maximum MCB rating 16 A*
<b>Max. inrush current</b>	100 A
<b>Wire capacity</b>	1 x 2.5 mm <sup>2</sup>
<b>Protocol</b>	Zigbee® 3.0, 2.4 GHz
<b>Mounting method</b>	Flush-mounting box
<b>Flush-mounting box specifications</b>	Depth = min. 40 mm (cabling space included) Claw/screw fixing = 60 mm Inner diameter box = 60 mm Multiple boxes centre distance horizontal = 71 mm Multiple boxes centre distance vertical = 71 mm Multiple boxes centre distance vertical = 60 mm for BE and FR
<b>Mounting height</b>	110 - 120 cm
<b>Modification of settings</b>	Stand-alone mode: Buttons on front panel, behind the central plate Connected mode: Niko Home Control programming software Niko Home app
<b>Max cable length extension switches or wireless bridge</b>	50 m 10 m (Longer ranges possible with meshing capability of 230 V connected Zigbee® devices)
<b>Maximum per installation</b>	Max. 50 connected Zigbee® devices
<b>Operating frequency</b>	2.4 GHz
<b>Maximum RF power</b>	10 dBm
<b>Protection degree</b>	IP20
<b>Ambient temperature</b>	0 – 40 °C
<b>Dimensions (HxWxD) (552-72101, 552-72121)</b>	71 x 73 x 38.6 mm
<b>Dimensions (HxWxD) (552-72111, 552-72131)</b>	73 x 73 x 38.6 mm
<b>Weight</b>	70 g
<b>Marking</b>	CE, Zigbee®

\* The MCB rating is limited by national installation rules

## Load table

Belastingtabel / Tableau des charges / Lastentabelle / Belastungstabel / Belastningstabel / Belastningstabelle / Tabella di carico / Tabela obciążenia / Tabulka zátáže

Below table gives an overview of the permitted loads at an ambient temperature of 40 °C

Load	LED	LED	LED	LED	LED
	Resistive	LED/CFLi	Fluorescent lamp	Electronic transformer	Ferro-magnetic transformer
<b>Max.</b>	2300 W	100 W	600 W	600 VA	600 VA

