

CLAPET DE NON RETOUR A DISQUE INOX 3 PIECES FEMELLE BSP

Clapet de non-retour à disque inox 3 pièces ACS femelle BSP pour les réseaux d'eau potable, industries chimiques, pharmaceutiques, pétrochimiques, installations hydrauliques, air comprimé.

Clapet tout inox avec joints PTFE. Montage toutes positions.

Partie centrale démontable pour une maintenance facilitée.

Étanchéité métal/métal (taux de fuite suivant norme API 598)

**Certificat**
3.1

Dimensions : DN1/4" à DN4"
Raccordement : Femelle BSP
Température Mini : -20°C
Température Maxi : +200°C
Pression Maxi : 63 Bars
Caractéristiques : Clapet à disque
Toutes positions
Étanchéité métal/métal
Compatible eau potable et CE 1935-2004

Matière : Inox EN 1.4408

CLAPET DE NON RETOUR A DISQUE INOX 3 PIECES FEMELLE BSP

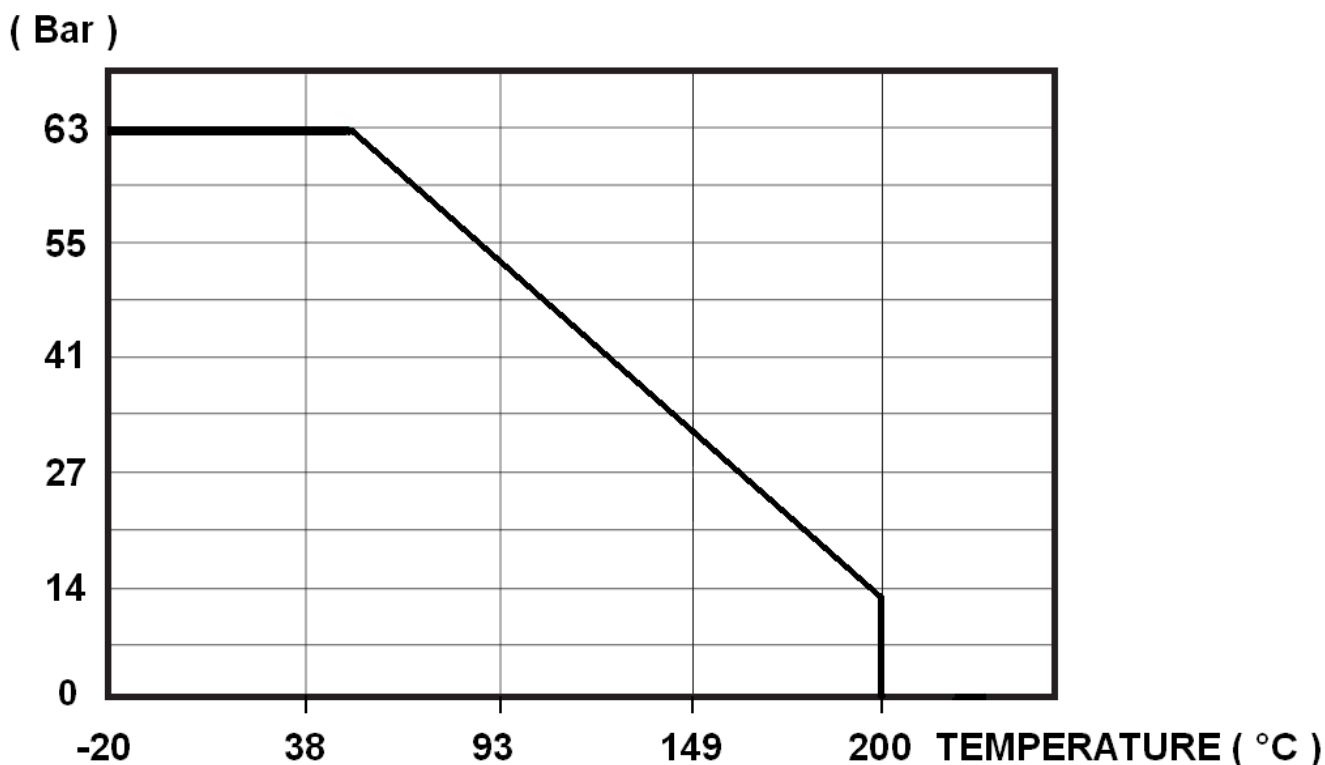
CARACTERISTIQUES :

- Clapet 3 pièces à disque
- Montage toutes positions (respecter le sens de passage indiqué sur le corps par une flèche)
- Etanchéité métal / métal
- Tout inox

UTILISATION :

- Industries chimiques, pharmaceutiques, pétro-chimiques, installations hydrauliques, air comprimé, eau potable
- Température mini admissible Ts : - 20°C
- Température maxi admissible Ts :+ 200°C
- Pression maxi admissible Ps : 63 bars (voir courbe ci dessous)
- Vapeur : 11 bars maxi

COURBE PRESSION / TEMPERATURE (HORS VAPEUR) :

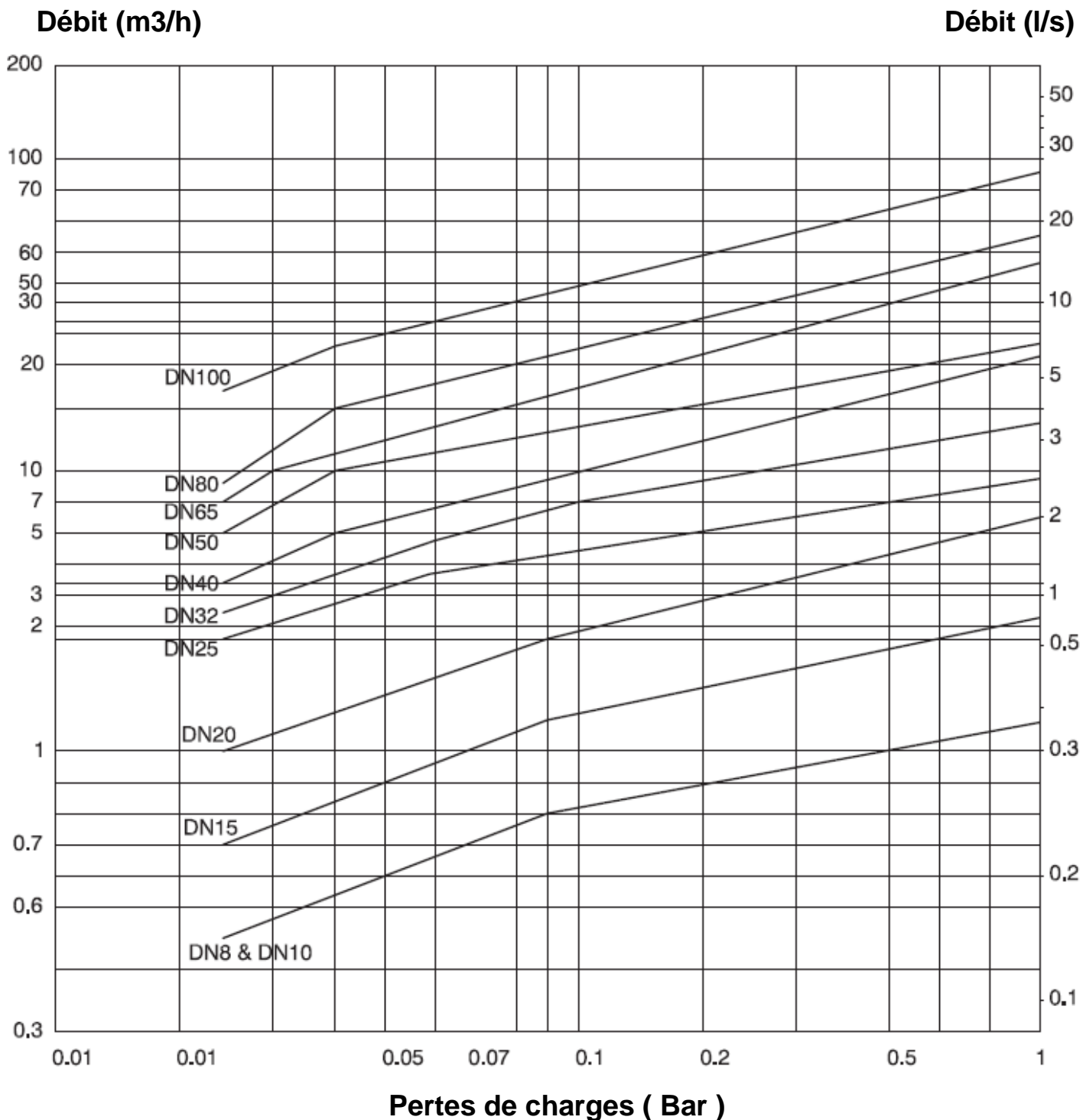


COEFFICIENT DE DEBIT Kvs (M3 / h) :

NPS (")	1/4"	3/8"	1/2"	3/4"	1"	1"1/4	1"1/2	2"	2"1/2	3"	4"
DN (mm)	8	10	15	20	25	32	40	50	65	80	100
Kvs (m3/h)	1.23	1.23	2.24	6.5	9.61	15.89	22.49	25.12	57.8	64.93	91.6

CLAPET DE NON RETOUR A DISQUE INOX 3 PIECES FEMELLE BSP

DIAGRAMME PERTES DE CHARGES :



CLAPET DE NON RETOUR A DISQUE INOX 3 PIECES FEMELLE BSP
TAUX DE FUITE SUIVANT API 598 (PENDANT 60s):

NPS (")	1/4"	3/8"	1/2"	3/4"	1"	1"1/4	1"1/2	2"	2"1/2	3"	4"
DN (mm)	8	10	15	20	25	32	40	50	65	80	100
Test Liquide (cc/min)	6								7.5	9	12
Test Gaz (m3/h)	0.08								0.11	0.13	0.17

PRESSION D'OUVERTURE (en mbar) :

DN	Position verticale fluide ascendant	Position horizontale
DN 08	25 ↑	23 →
DN 10	25 ↑	23 →
DN 15	25 ↑	23 →
DN 20	25 ↑	23 →
DN 25	25 ↑	23 →
DN 32	27 ↑	24 →
DN 40	29 ↑	25 →
DN 50	29 ↑	25 →
DN 65	31 ↑	25 →
DN 80	32 ↑	26 →
DN100	33 ↑	27 →

COUPLES DE SERRAGE DES TIRANTS (en Nm) :

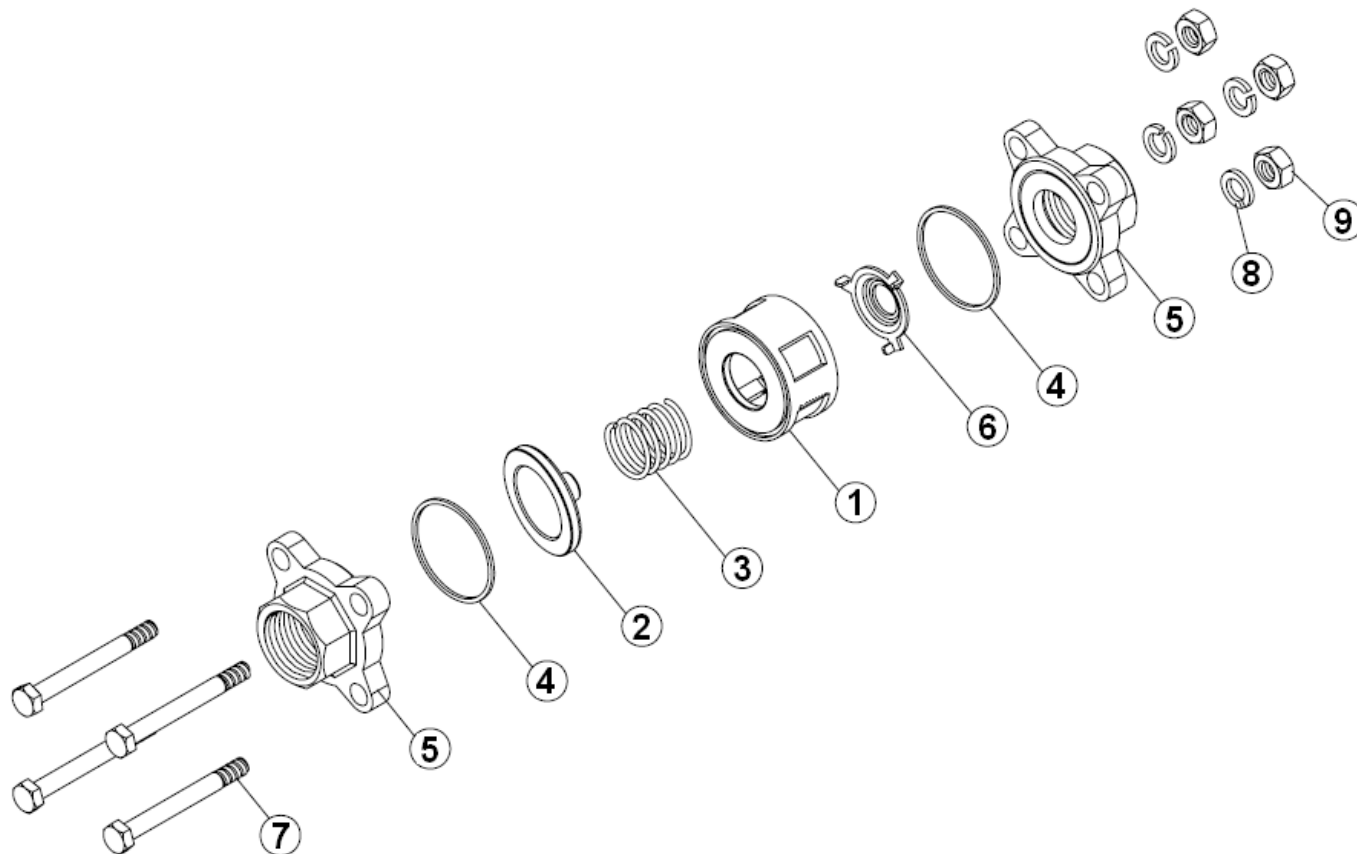
DN	1/4"	3/8"	1/2"	3/4"	1"	1"1/4	1"1/2	2"	2"1/2	3"	4"
Couple (Nm)	30	30	30	30	45	45	45	60	75	90	105

GAMME :

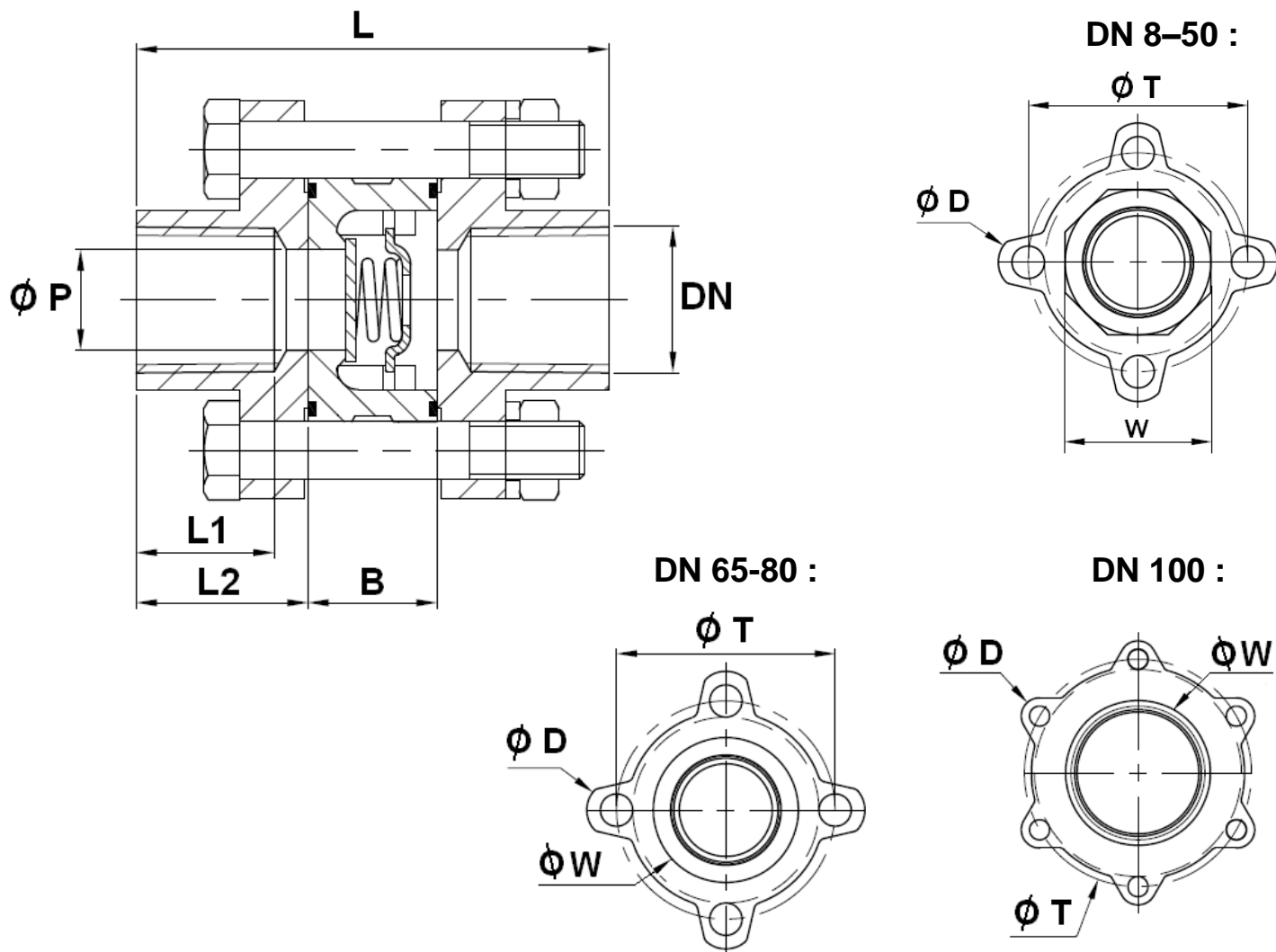
- Clapet de non-retour 3 pièces à disque inox Femelle / femelle taraudé BSP cylindrique **Réf. 380** du DN 1/4" au DN 4"

CLAPET DE NON RETOUR A DISQUE INOX 3 PIECES FEMELLE BSP

NOMENCLATURE :



Repère	Désignation	Matériaux
1	Corps	Inox EN 1.4408
2	Disque	Inox ASTM A240-316
3	Ressort	
4	Joint	PTFE
5	Embouts	Inox EN 1.4408
6	Butée	Inox ASTM A240-316
7	Vis	Inox AISI 304
8	Rondelles	
9	Ecrous	

CLAPET DE NON RETOUR A DISQUE INOX 3 PIECES FEMELLE BSP
DIMENSIONS (en mm) :


DN	1/4"	3/8"	1/2"	3/4"	1"	1"1/4	1"1/2	2"	2"1/2	3"	4"
Ø P	10	10	14	19	25	31	39	49	64	78	97
L	60	60	63	71	81.5	91	97.5	117	131.5	143.5	174.5
L1	16	16	18	20	20	23	23	27	33	35	45
L2	21	21	22	23.5	26	29	30	35	42	44	52
B	18	18	19	24	29.5	33	37.5	47	47.5	55.5	70.5
Ø D	12	12	14	16	16	18	18	18	18	18	18
Ø T	36.5	36.5	42.7	51.7	58.7	72.7	83.7	98.7	129	153.5	186.5
W	22	22	26	32	39	49	56	69	83	100	122.5
Poids (en Kg)	0.24	0.24	0.36	0.5	0.73	1.18	1.61	2.45	4.02	6.23	10.48
Ref.	380002	380003	380004	380005	380006	380007	380008	380009	380010	380011	380012

CLAPET DE NON RETOUR A DISQUE INOX 3 PIECES FEMELLE BSP

NORMALISATIONS :

- Fabricant certifié ISO 9001 : 2015
- DIRECTIVE 2014/68/UE : Compatible pour Liquides et Gaz du Groupe 1
 - DN1/4"-1" : Article 4, §3 (SEP), pas de marquage CE
 - DN1"1/4-4" : Catégorie de risque II, marquage CE 0035
- Certificat 3.1 sur demande
- Construction suivant la norme EN 12516-1
- Conception suivant la norme ASME B16.34
- Tests d'étanchéité suivant la norme API 598, table 6
- Raccords taraudés BSP cylindrique suivant la norme ISO 228-1
- ATEX Groupe II Catégorie 2 G/2D Zone 1 & 21 Zone 2 & 22 (marquage en option)
- Attestation de conformité sanitaire **A.C.S. N° 22 ACC LY 722 du DN1/4" au 2"**
- Clapet conforme à la réglementation **CE 1935/2004 sur demande**

PRECONISATIONS : Les avis et conseils, les indications techniques, les propositions, que nous pouvons être amenés à donner ou à faire, n'impliquent de notre part aucune garantie. Il ne nous appartient pas d'apprécier les cahiers des charges ou descriptifs fournis. Il appartient au client de vérifier l'adéquation entre le choix du matériel et les conditions réelles d'utilisation.