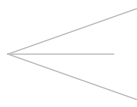


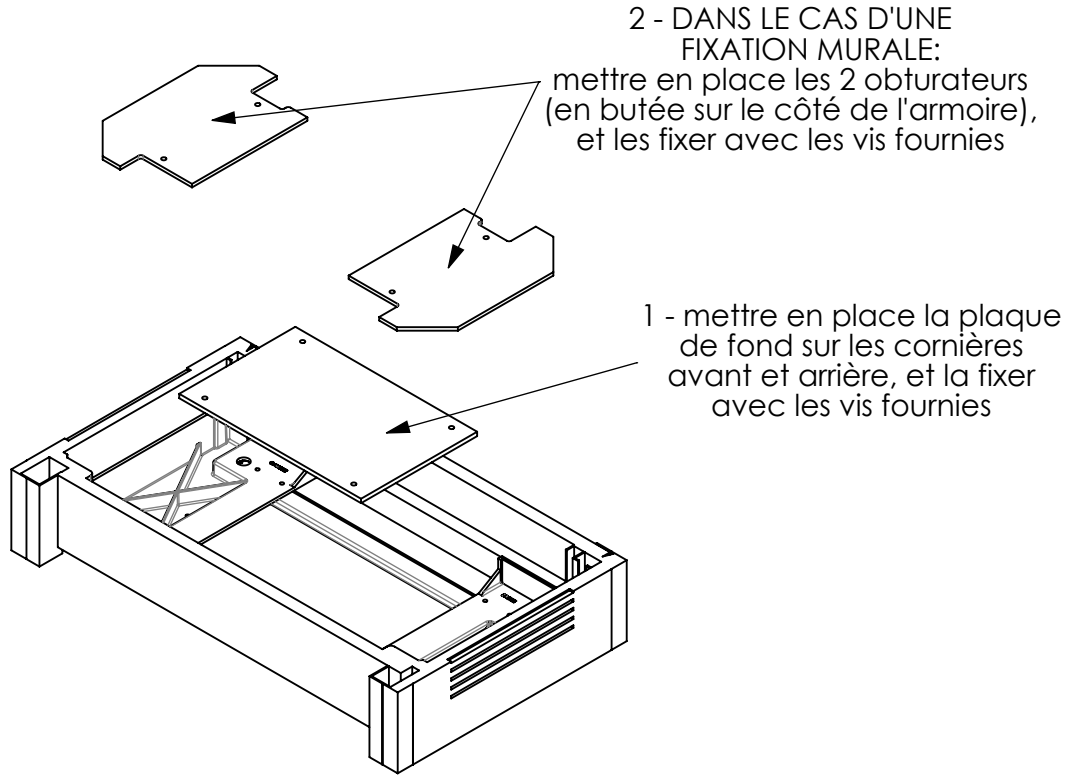
NOTICE DE



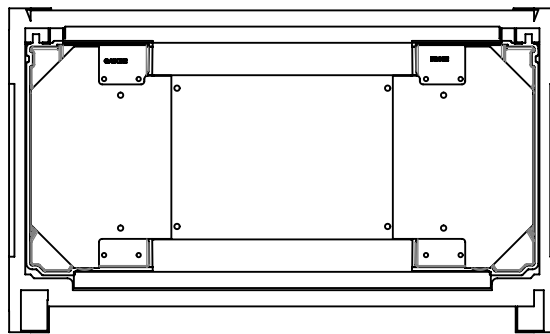
POSE  
MISE EN ROUTE  
ENTRETIEN



## TITRE: OBTURATION DE LA BASE DE L'ARMOIRE PRODUITS CONCERNES: ARMOIRES SERIE 300



ARMOIRE VUE EN COUPE



VUE DE DESSUS AVEC  
OBTURATION EN PLACE

B	DM U06064	15/11/06	JLC
IND	DESCRIPTION	DATE	NOM
MODIFICATIONS			

**IMPORTANT:** toute modification apportée par l'utilisateur à nos produits dégage la responsabilité de la société SEIFEL. En outre, l'installation doit être faite selon la notice de pose et les règles de l'art, dans le respect des normes en vigueur

PLAN N° 740011-B DATE DE CREATION: 26/08/98