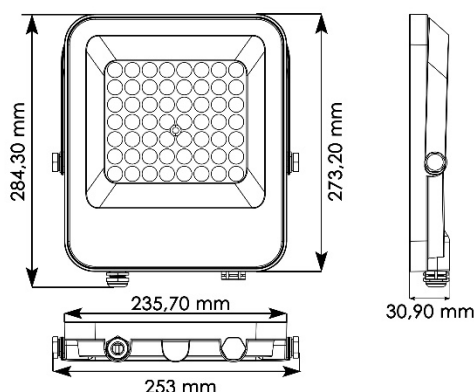


BF-PAD100LKN

Gamme PAD Premium tertiaire

Projecteur Led extra plat

Retrouvez l'ensemble de nos fiches produits sur www.bf-light.com



Nombre maximal de luminaires par disjoncteur:
 B16A : 4 luminaires
 C10A : 8 luminaires
 C16A : 11 luminaires
 D10A : 13 luminaires
 D16A : 18 luminaires

Caractéristiques techniques

- **Design et finition**
 Matériaux : Aluminium / Polycarbonate
 Couleur : blanc
- **Spécificités techniques**
 Température de couleur : 4000°K
 Faisceau : 90°
 Flux lumineux : 130 Lm/W - 13 000 lm
 Puissance Led : 100W
 Indices de protection : IP65 / IK10
 Dimmable : non
 Alimentation : AC230V
 Classe I
 CRI >80
 Classement énergétique : A++
 Durée de vie : 50 000 heures // L80/B10
 Température de fonctionnement : de -20°C à +50°
- **Dimensions et poids du produit**
 voir schéma ci-dessus
 Poids : 1 600 g
- **Accessoires inclus**
 Projecteur fournis avec 1 mètre de câble H05RN-F / 3G0.75mm²
- **Divers**
 Garantie 3 ans
 Accessoire disponible
 BF-FLA1B50 bras déporté