

## STABILISATEUR AUTOMATIQUE DE TIRAGE MODERATOR

### ■ Fonction

Le stabilisateur de tirage MODERATOR augmente le rendement de votre matériel de chauffage, diminue la consommation de combustible et maintient un fonctionnement idéal malgré les perturbations extérieures. Il sert aussi de clapet de sécurité en cas de surpression. Le tirage d'une cheminée dépend de facteurs fixes (sa hauteur, sa section, son tracé ...). Le tirage se modifie en cours de fonctionnement du fait des variations de l'allure de chauffe ou du fait des variations des conditions atmosphériques. La chauffe idéale est donc obtenue par le réglage automatique du tirage qui doit être maintenu à la valeur convenable, même si les variations sont rapides (coups de vent).

Sans ce réglage automatique, la chaudière (ou la cuisinière ou le poêle) à charbon, à bois ou même à gaz, est à la merci, suivant le combustible:

- d'emballlements de la combustion trop rapide
- d'extensions prématurées
- de formation de mâchefer
- de destruction trop rapide des grilles ou briquetages
- de formation d'imbrulés (source d'ennuis avec les voisins)
- de ronflements
- de décollements de flammes, etc...

pouvant provoquer des détériorations de peintures sur le parcours de la cheminée qui véhicule des gaz trop chauds et même des feux de cheminée.

### Avantages

Des essais extrêmement démonstratifs ont été réalisés par un laboratoire compétent sur un poêle estampillé NF.UF.ACD. Essais que nous résumons et commentons ci-dessous :

En marche normale de longue durée :

**Sans Moderator**, la température des fumées oscille entre 250 et 500°C et le poêle s'éteint après 16 h de marche étouffé par le mâchefer, la réserve de combustible n'étant pas épuisée. La combustion a été très irrégulière pendant tout l'essai. Un analyseur-enregistreur a montré des variations importantes de la composition des fumées.

La dépression oscille entre 1,9 et 2,6 mm CE.

**Avec Moderator**, la température des fumées est maintenue entre 120 et 130°C et le poêle est encore en fonctionnement dans ces conditions au bout de 24 h. La combustion a été très régulière pendant tout l'essai et n'a donné lieu à aucune formation de mâchefer.

La composition des fumées n'a pratiquement pas variée.

La dépression est maintenue à 1,2 mm CE.

**Consommation moyenne horaire sur 15 h :**

**1,350 kg sans "Modérateur"**

**0,872 kg avec "Modérateur"**

**Soit une économie de combustible de 35% dans les conditions de l'essai**



# STABILISATEUR AUTOMATIQUE DE TIRAGE MODERATOR

## ■ Caractéristiques fonctionnelles

### Série "B" et "BN" pour usages domestiques

Réglage simple.

Ouverture maximale du volet.

Sans bouton. Réglage très étendu et souple par rotation du volet.

Centrage et positionnement automatiques grâce à une fixation anti-surpression.

Palier et axes de volet extérieur en métaux inoxydables et sans contact avec la fumée.

Construction métallique en acier zingué blanc. Aucun caoutchouc ni matière moulée

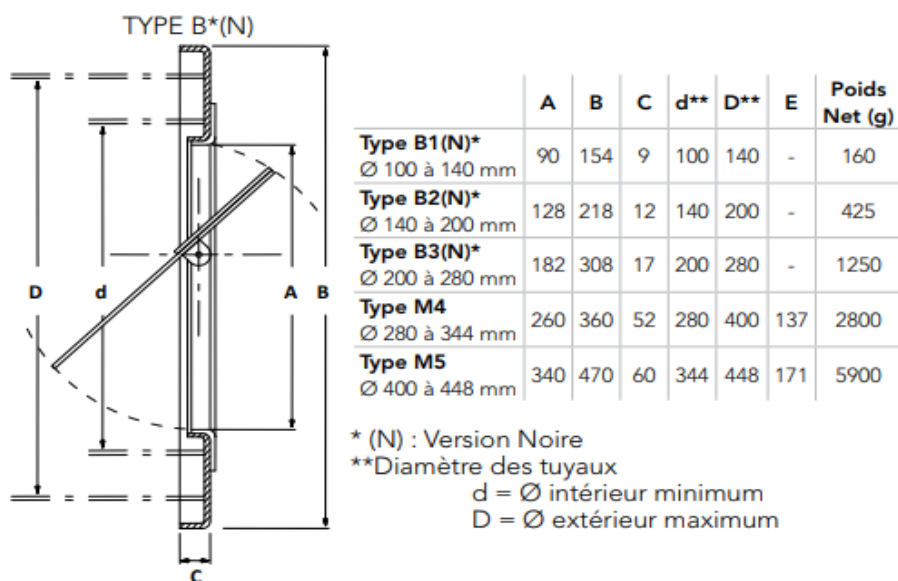
Version avec peinture époxy, polyester, noire mat en option pour une meilleure tenue à la corrosion.

( ref : SB1N, SB2N, SB3N)

### Valeur de tirage (en mmCE)

	B1 (N)	B2 (N)	B3 (N)
Butée gauche (0%)	0,6	0,8	1,4
Réglage à 20%	1	2	-
Réglage à 30%	-	-	3
Réglage à 50%	2	3	-
Réglage à 60%	-	-	5
Butée droite (100%)	2,8	4	5,6

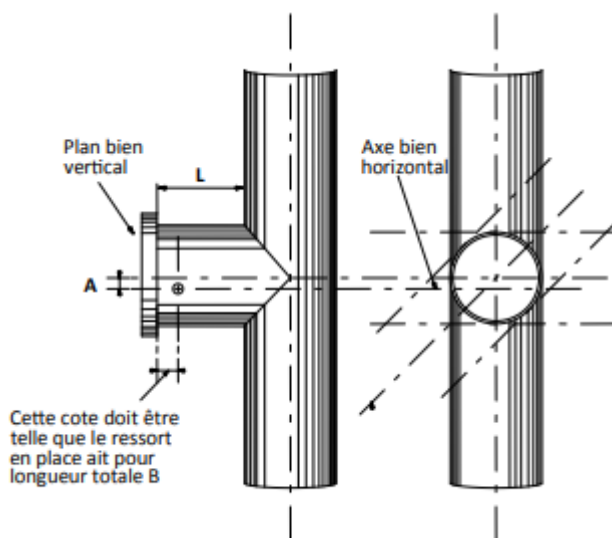
## ■ Cotes



# STABILISATEUR AUTOMATIQUE DE TIRAGE MODERATOR

## ■ Installation

- 1 - Placer le té avant de recevoir le MODERATOR sur le conduit des fumées, assez près de la buse de sortie de chauffage.
- 2 - La face d'appui du Moderator doit se présenter dans un plan vertical.
- 3 - L'axe du conduit de fumée peut être incliné d'un angle quelconque, mais le Moderator doit toujours avoir son axe horizontal.
- 4 - Percer 2 trous de 4mm ou de 5mm ( pour le modèle SM5) de diamètre sur l'axe horizontal du tuyau avant de recevoir le Moderator, à une distance de 25 mm du bord.
- 5 - Engager un coté du ressort dans un trou
- 6 - Remuer légèrement pour faciliter le centrage.



**Ne pas installer le MODERATOR directement sur le Té.**

	B1(N)	B2(N)	B3(N)
<b>L minimum admissible*</b>	110	140	180
<b>L recommandée*</b>	200	250	300
<b>A*</b>	17	18	23
<b>B*</b>	48	50	52
<b>Diamètre des trous pour accrochage des ressorts*</b>	4	4	4

\*Dimension en mm

## ■ Réglage

### Série "B" et série "BN"

Le repère triangulaire situé en bas du volet central permet le réglage du Moderator en fonction du tirage qui convient à l'appareil de chauffage.

Lors de la mise en service, le repère doit être placé en butée droite.

Une fois le tirage bien établi, déplacer lentement le volant central dans le sens des aiguilles d'une montre jusqu'à ce que le volet s'ouvre légèrement et prenne son équilibre.