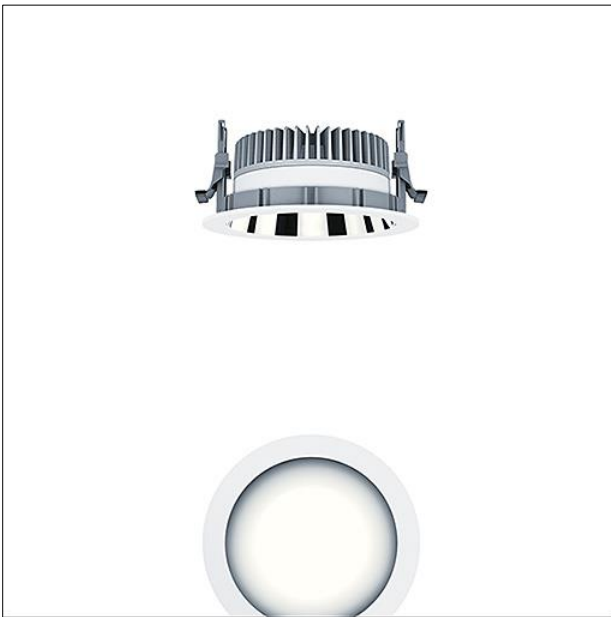


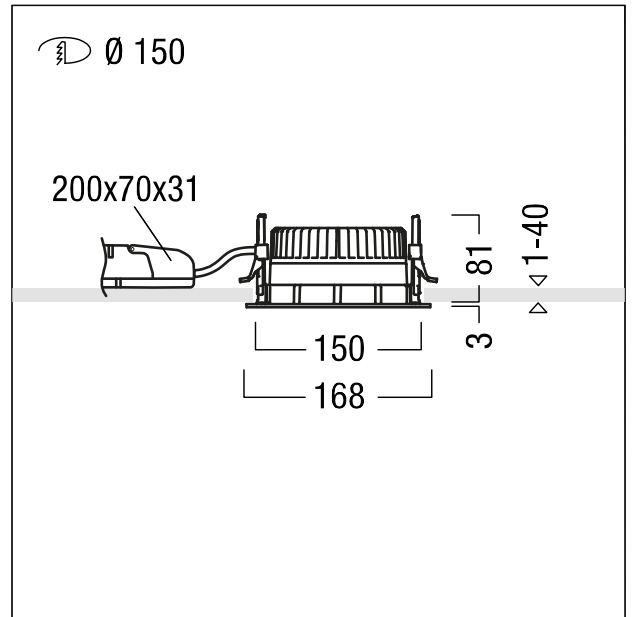
Plafonnier encastré à LED

Plafonnier encastré à LED (luminaire complet) ; à utiliser en cas d'espace réduit dans le plafond : profondeur d'encastrement < 100 mm ; luminaire à LED « StableWhite » à distribution symétrique extensive avec efficacité maximale du luminaire et technique lumineuse optimale ; équipement : LED3000-830 ; Rendu des couleurs Ra > 80, température de couleur 3000 K (blanc chaud) ; Tolérance de la couleur (MacAdam initial): 2 ; Flux lumineux du luminaire: 3100 lm, Efficacité lumineuse du luminaire: 111 lm/W ; durée de vie : 50000 h avec 85% du flux lumineux ; avec unité à ballast séparée Luminaire pilotable via DALI (via DALI uniquement) ; avec unité réflecteur haut de gamme se fixant sur la chambre lumineuse modulaire à LED grâce à la fermeture à baïonnette ; chambre lumineuse à LED extrêmement efficace intégrée dans la gestion thermique passive optimisée en aluminium injecté sous pression ; réflecteur : lisse, aluminisé, haut brillant, sans irisation ; réflecteur/collerette formant une unité en Polycarbonate (PC) de haute qualité, résistant aux UV ; Collerette blanche ; collerette d'encastrement en Polycarbonate renforcé aux fibres de verre (PC), gris ; montage rapide sans outil de l'unité d'éclairage grâce à la fermeture à baïonnette ; IP44_IP20 ; câblage du luminaire sans halogène ; raccordement : ; ; ; Câblage en dérivation possible ; tension secteur : 220-240V / 0/50/60Hz, compatible avec une unité centrale de batterie de 220 Vcc ; montage rapide sans outil à l'aide de clips de fixation anti-dérapants pour épaisseurs de plafond de 1 à 40 mm ; découpe du plafond : 150 mm, profondeur d'encastrement : 81 mm pour des épaisseurs de plafond comprises entre 1 et 25 mm ; poids : 0,85 kg ;

Note : pour les applications dans les bureaux selon la norme EN12464 (UGR < 19, réflecteur aluminisé), une collerette de défilement supplémentaire doit être commandée séparément



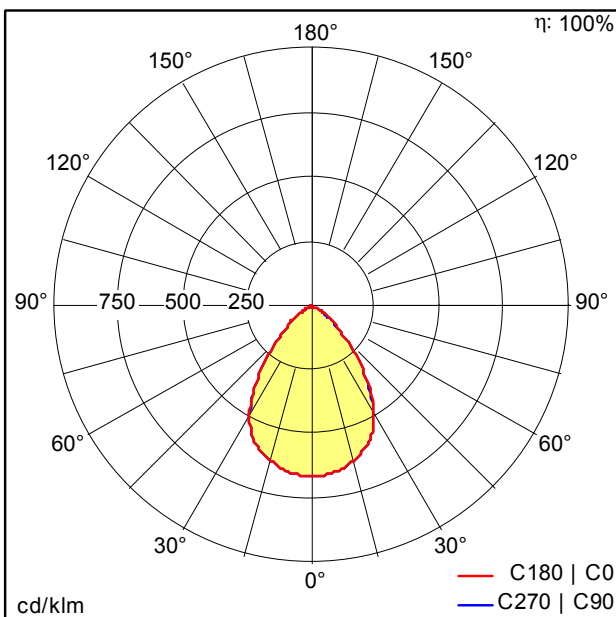
ZS_PAE_F_E150_LG_Rahmen_WW.jpg



ZS_PAE_M_R150L_LED_WH_N.wmf

Courbe photométrique

STD - Standard



ST9708.idt

- Source lumineuse: LED
- Flux lumineux du luminaire*: 3100 lm
- Efficacité lumineuse du luminaire*: 111 lm/W
- Indice min. de rendu des couleurs: 80
- Convertisseur: 1 x 28001247 LCA 45W 500-1400mA one4all SR PRE Z
- Température de couleur*: 3000 Kelvin
- Tolérance de la couleur (MacAdam initial): 2
- Durée de vie utile médiane*: L85 50000h à 25°C
- Puissance du luminaire*: 28 W Facteur de puissance = 0,96
- Puissance de veille*: 0,15 W
- Equipement: LDO graduable jusque 1% Via DALI
- Catégorie de maintenance CIE 97: C - Réflecteur fermé sur le haut

Voir aussi les informations complémentaires de la page suivante





Plafonnier encastré à LED

Ce produit contient une source lumineuse de classe d'efficacité énergétique D.