

CONVERTISSEUR

## CONVERTISSEUR 1-10V-DALI

BL4000007

### ALIMENTATION ET ACCESSOIRES > Alimentation et Accessoires

Passerelle convertisseur analogique-numérique pour transformer le signal input /entrée 0-10V ou PWM (2 fils) en signal output/sortie Da+/Da-(DALI) . Passerelle Converteur 0-10V / DALI. Le driver 0-10V doit avoir 2 fils.



### Domaines d'application

- Entrepôt / Logistique



### Données électriques

Puissance totale (W)	-
Tension nominale (V)	-
Distorsion harmonique	-
Facteur de puissance	-
Fréquence(s) réseau	-
Classe électrique	III
Dimmable	Non

## Données photométriques / LEDS

Température(s) de couleur	-
Type de source	-
SDCM initial	-
IRC	-
Groupe de sécurité photobiologique (EN62778)	-
Flux lumineux (lm)	-
ULOR	-

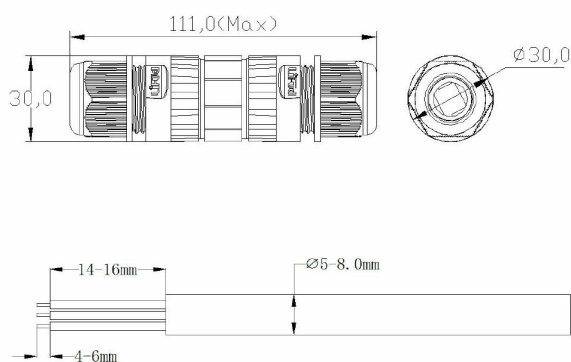
## Données physiques et mécaniques

Diamètre d'encastrement (mm)	-
Poids (kg)	0.04
Profondeur d'encastrement sous BA13	-
Longueur de câble	-
Couleur de produit	Noir
Indice de protection IK	IK08
Test au fil incandescent	-
Indice(s) de protection IP	IP67
Plage de température d'utilisation	-25... +45°
Matériaux de corps	PA
Matériau diffuseurs	-
Alimentation incluse	Non

## Données supplémentaires

<b>Angle de distribution</b>	
<b>Orientable</b>	Non
<b>Type de connexion</b>	Connecteur étanche
<b>Autres commentaires</b>	DALI IEC 62386-101/102/103/207 (conforme protocole DALI DT6) Tension d'entrée : 10 à 22,5VDC - Tension de sortie : 10VDC DA1 ou DA2

## Plan



## Autre

