

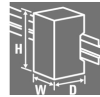
ACT20P-2CI-2CO-12-P**Weidmüller Interface GmbH & Co. KG**

Klingenbergstraße 26

D-32758 Detmold

Germany

www.weidmueller.com

Illustration du produit**ACT20P : la solution polyvalente**

- Convertisseurs de signaux précis et hautement fonctionnels
- Les leviers d'extraction facilitent la manipulation

Informations générales de commande

| | |
|------------|---|
| Version | Isolateur/convertisseur de signaux, HART®, Entrée : 2 x 0(4) - 20 mA, Sortie : 2 x 4-20 mA |
| Référence | 2489730000 |
| Type | ACT20P-2CI-2CO-12-P |
| GTIN (EAN) | 4050118535174 |
| Qté. | 1 pièce(s) |

Date de création 7 novembre 2022 14:36:58 CET

Niveau du catalogue 25.10.2022 / Toutes modifications techniques réservées

ACT20P-2CI-2CO-12-P

Weidmüller Interface GmbH & Co. KG

Klingenbergstraße 26

D-32758 Detmold

Germany

www.weidmueller.com

Caractéristiques techniques

Dimensions et poids

| | | | |
|------------|----------|---------------------|------------|
| Profondeur | 113,7 mm | Profondeur (pouces) | 4,476 inch |
| Hauteur | 127,1 mm | Hauteur (pouces) | 5,004 inch |
| Largeur | 12,5 mm | Largeur (pouces) | 0,492 inch |
| Poids net | 130 g | | |

Températures

| | | | |
|-------------------------|------------------------------|-------------------------------|----------------|
| Température de stockage | -40 °C...85 °C | Température de fonctionnement | -20 °C...60 °C |
| Humidité | 5...95 % (sans condensation) | | |

Probabilité d'échec

| | |
|---------------------|-------|
| SIL selon IEC 61508 | Aucun |
|---------------------|-------|

Conformité environnementale du produit

| | | | |
|------------|----------------|------|--------------------------------------|
| REACH SVHC | Lead 7439-92-1 | SCIP | 2f6dd957-421a-46db-a0c2-cf1609156924 |
|------------|----------------|------|--------------------------------------|

Classifications

| | | | |
|-------------|-------------|-------------|-------------|
| ETIM 6.0 | EC002653 | ETIM 7.0 | EC002653 |
| ETIM 8.0 | EC002653 | ECLASS 9.0 | 27-21-01-20 |
| ECLASS 9.1 | 27-21-01-20 | ECLASS 10.0 | 27-21-01-20 |
| ECLASS 11.0 | 27-21-01-20 | ECLASS 12.0 | 27-21-01-20 |

Entrée

| | | | |
|------------------|-------|------------------|---------------------|
| Chute de tension | ≤ 1 V | Courant d'entrée | 0...20 mA, 4...20mA |
| Nombre d'entrées | 2 | Tension d'entrée | ≤ 28 V DC |

Sortie

| | | | |
|-----------------------------|-------------------|-------------------|--|
| Courant de faible impédance | | Courant de sortie | 0...20 mA (si entrée : 0...20 mA), 4...20 mA (si entrée : 4...20 mA), HART® digital signal |
| | < 300 Ω, par voie | Type | Active, La commande connectée doit être passive |
| Nombre de sorties | 2 | | |

Caractéristiques générales

| | | | |
|----------------------------|---|------------------------|--|
| Coefficient de température | 80 ppm/K | Configuration | Aucune |
| Consommation de courant | ≤ 60 mA (24V power supply, 20mA output) | Isolation galvanique | Triple isolateur, entre entrée / sortie / alimentation |
| Précision | < 0,1 % de la valeur finale | Rail | TS 35 |
| Réponse à un échelon | ≤ 0,5 ms | Tension d'alimentation | 20...30 V DC |
| Type de raccordement | PUSH IN | | |

ACT20P-2CI-2CO-12-P

Weidmüller Interface GmbH & Co. KG

Klingenbergstraße 26

D-32758 Detmold

Germany

www.weidmueller.com

Caractéristiques techniques

Coordination de l'isolation

| | | | |
|--------------------------|--|---------------------|---|
| Catégorie de surtension | III | Degré de pollution | 2 |
| Isolation galvanique | Triple isolateur, entre entrée / sortie / alimentation | Normes CEM | EN 61010-1:2011, UL 61010-1, EN 61326-1 |
| Tension d'essai | 300 V | Tension d'isolation | 2 kV entrées / sorties / alimentation |
| Tension de tenue au choc | 4 kV (1,2/50 µs) | | |

Données pour applications Ex (ATEX)

Repérage : II 3 G Ex ec IIC T5 Gc

Caractéristiques de raccordement

| | | | |
|---|---------------------|---|---------------------|
| Type de raccordement | PUSH IN | Couple de serrage, min. | 0,4 Nm |
| Couple de serrage, max. | 0,6 Nm | Sections de raccordement, raccordement nominal | 2,5 mm ² |
| Plage de serrage, min. | 0,5 mm ² | Plage de serrage, max. | 2,5 mm ² |
| Section de raccordement du conducteur, AWG, min. | AWG 26 | Section de raccordement du conducteur, AWG, max. | AWG 14 |
| Section de raccordement du conducteur, min. | 0,2 mm ² | Section de raccordement du conducteur, max. | 2,5 mm ² |
| Section de raccordement du conducteur, souple, min. | 0,5 mm ² | Section de raccordement du conducteur, souple, max. | 2,5 mm ² |
| Section de raccordement du conducteur, souple avec embout DIN 46228/4, min. 0,5 mm ² | | Section de raccordement du conducteur, souple avec embout DIN 46228/4, max. 2,5 mm ² | |

Note importante

Informations sur le produit

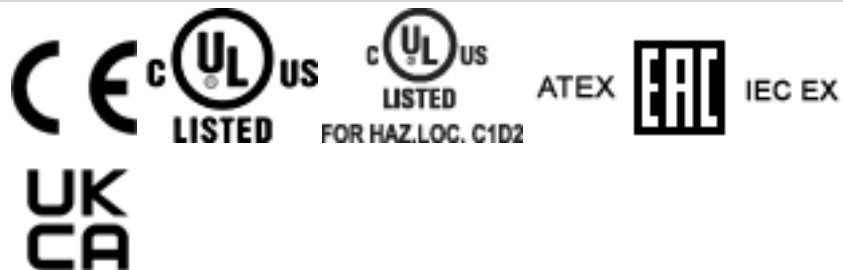
L'amplificateur d'isolement DC à réglage fixe à deux voies ACT20P-2CI-2CO isole les signaux analogiques source à courant continu standardisés. Un signal de courant d'entrée analogique est converti linéairement en un signal de courant de sortie analogique, et est isolé galvaniquement. L'alimentation électrique comporte une isolation galvanique à partir du signal d'entrée et de sortie (isolation à 5 voies).

Propriétés

- Compatible HART pour 0,5 - 2,5 kHz
- Les entrées de signal actives ou passives mA sont complètement isolées galvaniquement.
- Disponibilité indiquée par une LED en face avant
- Isolation galvanique 5 voies entre l'entrée, la sortie et l'alimentation électrique.

Agréments

Agréments



| | |
|--------------------------------|-------------|
| Agréments | CULUS; |
| ROHS | Conforme |
| UL File Number Search | Site Web UL |
| N° de certificat (cULus) | E469563 |
| Numéro de certificat (cULusEX) | E338066 |

Date de création 7 novembre 2022 14:36:58 CET

Niveau du catalogue 25.10.2022 / Toutes modifications techniques réservées

3

ACT20P-2CI-2CO-12-P

Weidmüller Interface GmbH & Co. KG
Klingenbergstraße 26
D-32758 Detmold
Germany

www.weidmueller.com

Caractéristiques techniques**Téléchargements**

| | |
|--|--|
| Agrément/Certificat/Document de conformité | IECEX Certification ATEX Certification UL Certification (hazardous location) UL Certification (US-CAN) Declaration of Conformity |
| Données techniques | CAD data – STEP |
| Documentation utilisateur | Instruction sheet |
| Catalogue | Catalogues in PDF-format |

Fiche de données

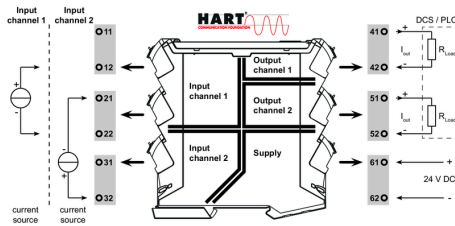
ACT20P-2CI-2CO-12-P

Weidmüller Interface GmbH & Co. KG
 Klingenbergstraße 26
 D-32758 Detmold
 Germany

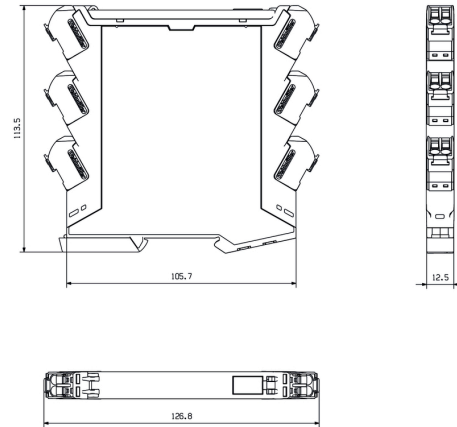
www.weidmueller.com

Dessins

Connection diagram



Dessin coté



Similaire à l'illustration



PUSH IN technology

