

A-INLE-PG11-N-S - Ecrou CEM



1411277

<https://www.phoenixcontact.com/fr/produits/1411277>

Veillez tenir compte du fait que les données affichées dans ce document PDF proviennent de notre catalogue en ligne. Vous trouverez les données complètes dans la documentation utilisateur. Nos conditions générales d'utilisation des téléchargements sont applicables.

Ecrou CEM, pour filetage Pg11, coloris: argenté



Données commerciales

Référence	1411277
Conditionnement	100 Unité(s)
Commande minimum	100 Unité(s)
Clé de vente	BF7DZX
Product key	BF7DZX
Page catalogue	Page 691 (C-2-2019)
GTIN	4046356924191
Poids par pièce (emballage compris)	3,69 g
Poids par pièce (hors emballage)	3,69 g
Numéro du tarif douanier	74153300
Pays d'origine	DE

A-INLE-PG11-N-S - Ecrou CEM

1411277

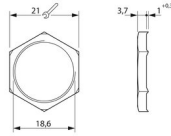
<https://www.phoenixcontact.com/fr/produits/1411277>

Caractéristiques techniques

Propriétés du produit

Type de produit	Ecrou plat
Type de filetage	Pg11

Dimensions

Dessin coté	
Longueur	4,7 mm
Diamètre	18,6 mm
Diamètre du filetage de raccordement	18,6 mm
Ouverture contre-écrou	21 mm
Cote d'encoignure six-pans	24 mm
Type de filetage côté raccordement	Pg11

Indications sur les matériaux

Matériau	Brass, nickel-plated
----------	----------------------

Câble/conducteur

Absence d'halogène	oui
--------------------	-----

Conditions environnementales et de durée de vie

Conditions ambiantes

Température ambiante (fonctionnement)	-70 °C ... 220 °C
---------------------------------------	-------------------

Montage

Instructions de montage	pour presse-étoupes CEM, pour le retrait d'un revêtement de surface non conducteur
-------------------------	--

A-INLE-PG11-N-S - Ecrou CEM

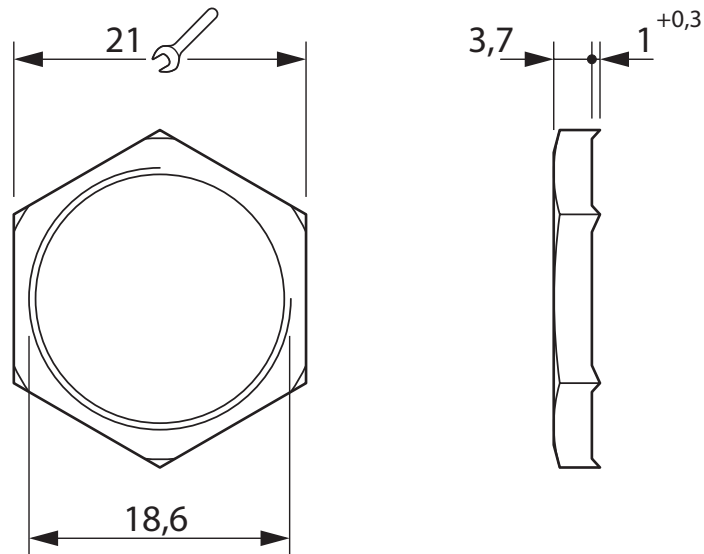
1411277

<https://www.phoenixcontact.com/fr/produits/1411277>



Dessins

Dessin coté



A-INLE-PG11-N-S - Ecrou CEM



1411277

<https://www.phoenixcontact.com/fr/produits/1411277>

Classifications

ECLASS

ECLASS-11.0	27144424
ECLASS-13.0	27140807

ETIM

ETIM 9.0	EC000940
----------	----------

UNSPSC

UNSPSC 21.0	31161700
-------------	----------

A-INLE-PG11-N-S - Ecrou CEM



1411277

<https://www.phoenixcontact.com/fr/produits/1411277>

Conformité environnementale

REACH SVHC	Lead 7439-92-1
China RoHS	Période d'utilisation conforme (EFUP) : 50 ans
	Vous trouverez des informations sur les substances dangereuses dans la déclaration du fabricant dans l'onglet « Téléchargements »

Phoenix Contact 2023 © - Tous droits réservés
<https://www.phoenixcontact.com>

PHOENIX CONTACT SAS
52 Boulevard de Beaubourg Emerainville
77436 Marne La Vallée Cedex 2 France
+33 (0) 1 60 17 98 98
documentation@phoenixcontact.fr