

Disjoncteur de protection d'appareils électronique - CB E1 24DC/4A NO P - 2800904

Remarque : les données indiquées ici sont tirées du catalogue en ligne. Vous trouverez toutes les informations et données dans la documentation utilisateur. Les conditions générales d'utilisation pour les téléchargements sur Internet sont applicables. (<http://phoenixcontact.fr/download>)



Support de protection d'appareil thermomagnétique, 1 pôle, limitation de courant active, 1 contact de fermeture, connecteur mâle pour élément de base.


La figure montre la version CB E1 24DC/1A NO P

Propriétés produit

- ✓ Type compact avec gradation fine du courant nominal
- ✓ Extensibilité modulaire grâce au concept de boîtier unique et enfichable
- ✓ Concept élaboré de signalisation à distance permettant une surveillance indépendamment du lieu
- ✓ Contact NO pour la signalisation à distance de l'état de fonctionnement
- ✓ Limitation active du courant, y compris lors de l'activation des charges capacitives
- ✓ Possibilité de pontage de l'alimentation/la signalisation à distance avec les accessoires CLIPLINE complete



Données commerciales

Unité de conditionnement	1 STK
GTIN	 4 046356 690744
GTIN	4046356690744
Poids par pièce (hors emballage)	0,036 kg
Numéro du tarif douanier	85362010
Pays d'origine	Allemagne

Caractéristiques techniques

Cotes

Hauteur	45 mm
Largeur	12,3 mm
Profondeur	52 mm
Hauteur module complet	90 mm
Largeur module complet	12,3 mm

Disjoncteur de protection d'appareils électronique - CB E1 24DC/4A NO P - 2800904

Caractéristiques techniques

Cotes

Profondeur module complet	77,3 mm
---------------------------	---------

Conditions d'environnement

Température ambiante (fonctionnement)	-25 °C ... 50 °C (pas de condensation)
Température ambiante (stockage/transport)	-40 °C ... 70 °C
Test hygrométrique	96 h, 95 % Hum. Rel., 40 °C
Indice de protection	IP30 (Zone de manœuvre)

Généralités

Instruction pour le montage	En cas de montage en série sans refroidissement par convection, l'intensité nominale de l'appareil ne doit pas dépasser 80 % maximum en raison de l'influence thermique en service continu (durée d'enclenchement de 100 %). Dans les installations ou machines, des précautions particulières doivent être prises afin d'éviter tout redémarrage des éléments (p. ex. utilisation d'un API de sécurité). Le montage en parallèle de plusieurs disjoncteurs n'est pas autorisé.
Classe d'inflammabilité selon UL 94	V0
Type de montage	sur embase
Coloris	gris
Nombre de pôles	1
Degré de pollution	2
Type	Connecteur mâle

Caractéristiques électriques

Type de fusible	électronique
Tension de choc assignée	0,5 kV
Tension de service	24 V DC
	18 V DC ... 30 V DC
Intensité nominale I_N	4 A
Fusible requis en amont	pas nécessaire, élément Fail-Safe intégré
Limitation de courant active	typ. 1,25 x I_N
Courant de repos I_0	typ. 8 mA (à l'état actif)
	typ. 17 mA (avec sortie de signalisation)
Puissance dissipée	0,81 W (en régime nominal)
Derating de température	4 A (à 50 °C)
Mode de déclenchement	E (électronique)
Rigidité diélectrique	max. 30 V DC (Circuit de charge)
Chute de tension	100 mV (pour I_N)
Type de contact	sans isolation galvanique
Circuit de charge du temps de coupure	200 ms (voir courbe caractéristique de temps/courant)
Circuit de charge d'arrêt en cas de sous-tension	< 14 V (typ. ARRÊT)
	> 17 V (typ. MARCHE)

Disjoncteur de protection d'appareils électronique - CB E1 24DC/4A NO P - 2800904

Caractéristiques techniques

Caractéristiques électriques

Circuit de charge capacitive max.	20000 μ F
Type de contact auxiliaire	Contact de signalisation indépendant du potentiel
Tension de service minimale contact auxiliaire	10 V DC
Tension de service maximale contact auxiliaire	30 V DC
Courant de service minimal contact auxiliaire	10 mA
Courant de service maximal contact auxiliaire	0,5 A

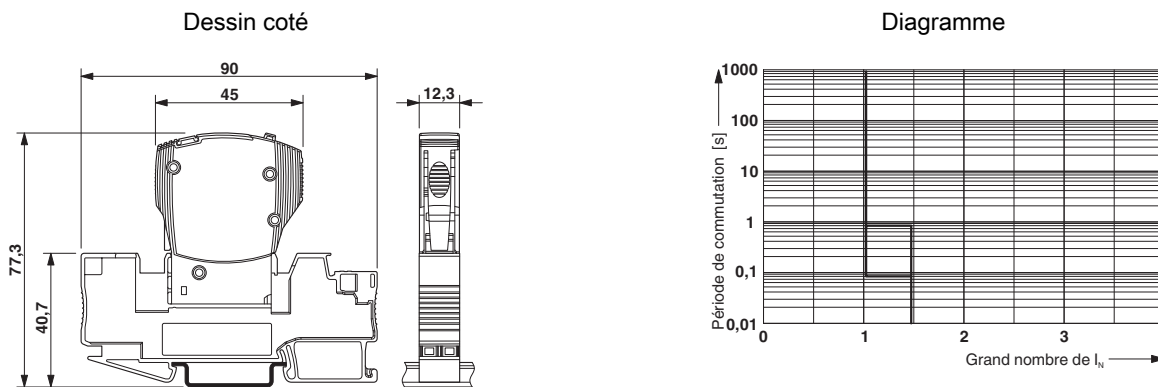
Normes et spécifications

Normes/prescriptions	UL 2367 UL Recognized
	UL 508 UL/C-UL Listed
	EMV EN 61000-6-3 Emission de bruit
	EMV EN 61000-6-2 Immunité

Environmental Product Compliance

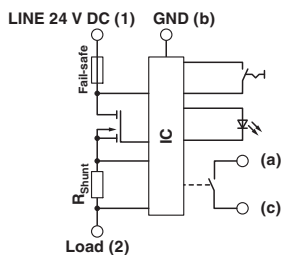
China RoHS	Période d'utilisation conforme (EFUP) : 50 ans
	La déclaration du fabricant dans l'onglet « Downloads » contient des informations détaillées sur les substances dangereuses.

Schémas



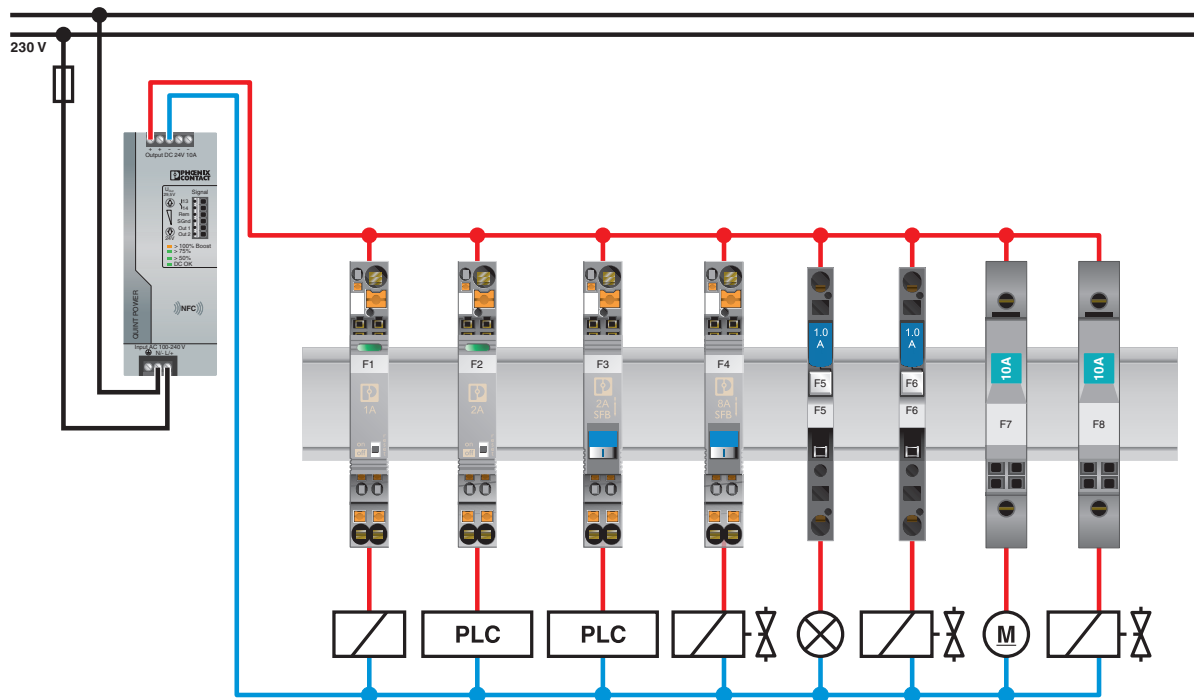
La figure montre le module complet, se compose d'un élément de base et d'un connecteur mâle

Schéma de connexion



Disjoncteur de protection d'appareils électronique - CB E1 24DC/4A NO P - 2800904

Dessin de l'application



Classifications

eCl@ss

eCl@ss 4.0	27141116
eCl@ss 4.1	27141116
eCl@ss 5.0	27141116
eCl@ss 5.1	27141116
eCl@ss 6.0	27141116
eCl@ss 7.0	27141116
eCl@ss 8.0	27141116
eCl@ss 9.0	27141116

ETIM

ETIM 3.0	EC000899
ETIM 4.0	EC000899
ETIM 5.0	EC000899
ETIM 6.0	EC000899

Disjoncteur de protection d'appareils électronique - CB E1 24DC/4A NO P - 2800904

Classifications

UNSPSC

UNSPSC 6.01	30211812
UNSPSC 7.0901	39121411
UNSPSC 11	39121411
UNSPSC 12.01	39121411
UNSPSC 13.2	39121410

Homologations

Homologations

Homologations

UL Recognized / GL / UL Listed / cUL Listed / EAC / EAC / cULus Listed

Homologations Ex

Détails des approbations

UL Recognized		http://database.ul.com/cgi-bin/XYV/template/LISEXT/1FRAME/index.htm	FILE E 317172
---------------	--	---	---------------

GL		http://exchange.dnv.com/tari/	61533-13 HH
----	--	---	-------------

UL Listed		http://database.ul.com/cgi-bin/XYV/template/LISEXT/1FRAME/index.htm	FILE E 140324
-----------	--	---	---------------

cUL Listed		http://database.ul.com/cgi-bin/XYV/template/LISEXT/1FRAME/index.htm	FILE E 140324
------------	--	---	---------------

EAC			EAC-Zulassung
-----	--	--	---------------

Disjoncteur de protection d'appareils électronique - CB E1 24DC/4A NO P - 2800904

Homologations



Accessoires

Accessoires

Outil de coupe

Pince coupante frontale - CUTFOX-FBS - 1212124



Outil de coupe, pour séparer les barres de pontage des ponts enfichables FBS ... et des ponts d'insertion EB ...

Pont

Pont - CB PT BRIDGE - 2801014



Connecteur de pontage du contact 1 à 2 pour éléments de base CB

Pont - CB RC BRIDGE - 2801616



Connecteur de pontage du contact 11 à 14 pour éléments de base CB

Pont enfichable

Disjoncteur de protection d'appareils électronique - CB E1 24DC/4A NO P - 2800904

Accessoires

Pont enfichable - FBS 2-6 - 3030336



Pont enfichable, pas: 6,2 mm, largeur: 10,7 mm, nombre de pôles: 2, coloris: rouge

Pont enfichable - FBS 3-6 - 3030242



Pont enfichable, pas: 6,2 mm, largeur: 16,9 mm, nombre de pôles: 3, coloris: rouge

Pont enfichable - FBS 4-6 - 3030255



Pont enfichable, pas: 6,2 mm, largeur: 23,1 mm, nombre de pôles: 4, coloris: rouge

Pont enfichable - FBS 5-6 - 3030349



Pont enfichable, pas: 6,2 mm, largeur: 29,3 mm, nombre de pôles: 5, coloris: rouge

Pont enfichable - FBS 10-6 - 3030271



Pont enfichable, pas: 6,2 mm, largeur: 60,3 mm, nombre de pôles: 10, coloris: rouge

Disjoncteur de protection d'appareils électronique - CB E1 24DC/4A NO P - 2800904

Accessoires

Pont enfichable - FBS 20-6 - 3030365



Pont enfichable, pas: 6,2 mm, largeur: 122,3 mm, nombre de pôles: 20, coloris: rouge

Pont enfichable - FBS 50-6 - 3032224



Pont enfichable, pas: 6,2 mm, largeur: 308,3 mm, nombre de pôles: 50, coloris: rouge

Repère pour borne imprimé

Repérage ZB, plat - ZBF 12 CUS - 0825018



Repérage ZB, plat, à commander : par bandes, blanc, impression selon les indications du client, Type de montage: Encliquetage dans la rainure de repérage plate, pour bloc de jonction au pas de : 12 mm, Surface utile: 5,15 x 12,15 mm

Repère pour borne vierge

Repérage ZB, plat - ZBF 12:UNBEDRUCKT - 0809735



Repérage ZB, plat, Rubans, blanc, vierge, repérable avec : CMS-P1-PLOTTER, PLOTMARK, Type de montage: Encliquetage dans la rainure de repérage plate, pour bloc de jonction au pas de : 12 mm, Surface utile: 5,15 x 12,15 mm

Produits supplémentaires requis

Élément de base - CB 1/6-2/4 PT-BE - 2800929



Élément de base avec connectique Push-in pour disjoncteur CB ...

Disjoncteur de protection d'appareils électronique - CB E1 24DC/4A NO P - 2800904

Accessoires

Élément de base - CB 1/10-1/10 UT-BE - 2801305



Élément de base à raccordement vissé pour disjoncteur CB ...