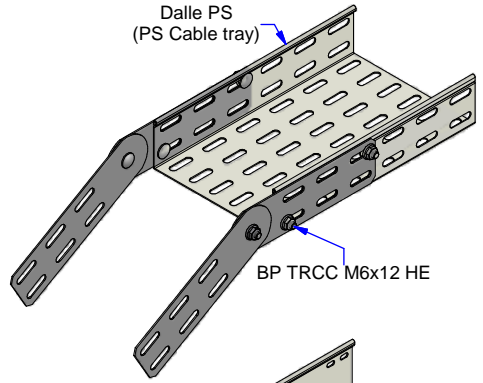
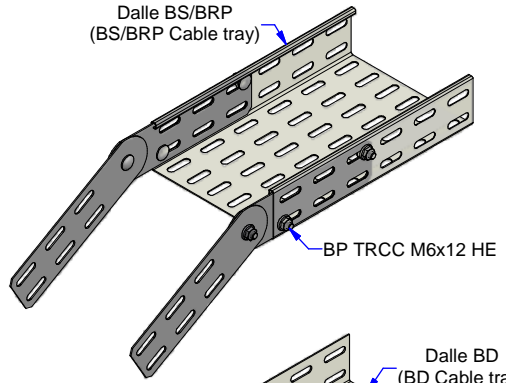


Dalle BS/BRP
(BS/BRP Cable tray)

Dalle PS
(PS Cable tray)

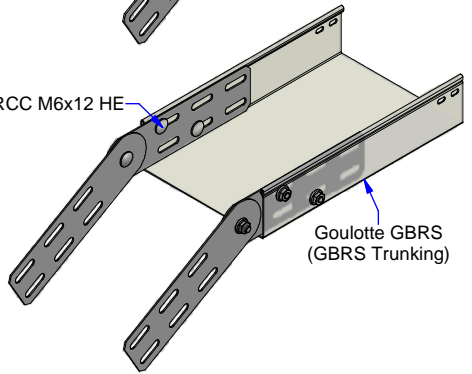
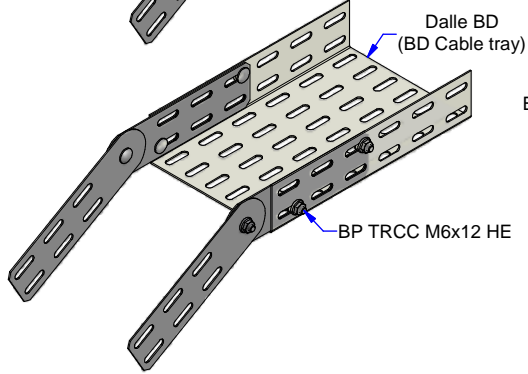


BP TRCC M6x12 HE

BP TRCC M6x12 HE

Dalle BD
(BD Cable tray)

BP TRCC M6x12 HE



Goulotte GBRS
(GBRS Trunking)

Description	Code	Masse/Weight Kg/p	Ep./Th. mm	H mm
EA 48/51 SZ	402006	0,150	1,25	46

G : Pre-galvanised according to NF EN 10346 (S220 GD / Z).
SZ : Tôle d'acier galvanisé avant fabrication suivant NF EN 10346 (S220 GD / Z).



www.niedaxfrance.fr

ECLISSE ARTICULÉE EA 48 SZ EA VERT ADJUST COUPLER 48 G		
ASSISTANCE TECHNIQUE +33 (0)1 55 95 92 17 pole.technique@niedax.fr		
FT02093		