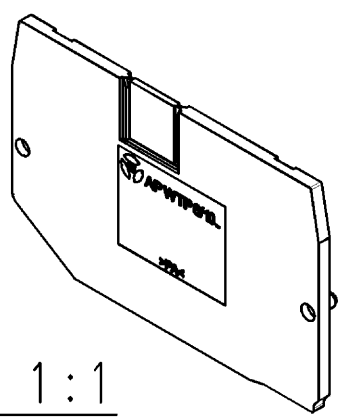


These dimensions will be especially checked at delivery
 Only inspection dimensions
 With /E marked dimensions are only valid for internal use

Diese Maße werden bei Abnahme besonders geprüft
 Ausschließlich Prüfmaße
 Mit /E gekennzeichnete Maße sind nur für interne Zwecke gültig

M 1:1
 scale 1:1



Weitergabe sowie Vervielfältigung dieses Dokuments, Verwertung und Mitteilung seines Inhalts sind verboten, soweit nicht ausdrücklich gestattet.
 The reproduction, distribution and utilization of this document as well as the communication of its contents to others without express authorization is prohibited.

Weitere Daten siehe Katalog
 further data see catalog

Tolerierung Size ISO 14405(☉)/Tolerance system Size ISO 14405(☉). (This ISO-standard describes the envelope principle. According to the envelope principle the deviations of form and parallelism are limited by the size tolerances).				ja/yes <input checked="" type="checkbox"/> Stoffverbots- und Deklarationsliste nach UU-TQM-05/03 ist einzuhalten. Conformity with Wieland document UU-TQM-05/03 (list of prohibited / declarable hazardous substances) to be declared!				
Freitoleranz nach - General tolerance		CAD - Zeichnung, keine manuellen Änderungen CAD - drawing, no manual modifications allowed		1.Verwendung: - First Use:		Blatt: 1 von 1 Sheet: 1 of 1		
	/	Werkstoff/Material	2013	Tag/Date	Name	Zeichnung Nr./Drawing No.	Index	
	/		gezeichnet drawn	22.01.	Eller			
	/		geprüft checked	-	-			
	/	Maßstab/Scale	Normgepr. Stand., check	-	-	Maße in mm/Dimensions are in mm		
	/	2:1	Ersatz für/Replacement for: -					
	/	Vol.	mm ³	Öfl./Surf.	mm ²			
	/	 wieland Elektrische Verbindungen	Type	Benennung/Tittle				
	/		WTP	ABSCHLUSSPLATTE				
Index	Datum / Blatt Date / Sheet	6/10...		end plate				
Änderung/Revision								

073134155001K_2 CADW3070 U0016728 2013-01-23T09:19:40 1.000