

## Extrémité unipolaire extérieure

pour câbles unipolaires à isolation synthétique

Les extrémités Hybrid CHE-F conviennent pour les raccordements de tous câbles unipolaires à isolation synthétique (PVC, PE, XLPE, EPR), avec différents types de couches semi-conductrices (graphitée, extrudée, pelable ou non), différents types d'écrans. Pour cosses à sertir ou à visser.



### Description du produit

|                      |  |
|----------------------|--|
| Nom de l'article     | CHE-F 24kV 240-500   |
| Numéro d'article     | 194066   |
| Notes                | Pour les câbles présentant une $U_m = 7,2$ kV, veuillez vérifier pour cela le diamètre minimal sur isolant.                  |
| Accessoire en option | Garniture de mise à la terre type EGA pour les câbles à écran ruban (voir Connectique)<br>Cosses à sertir (voir Connectique) |

#### Caractéristiques

Contrôle fiable du champ électrique grâce aux éléments répartiteurs de champ en silicone à élasticité permanente

Combinaison de composants enfilables et thermorétractables

Large plage de sections

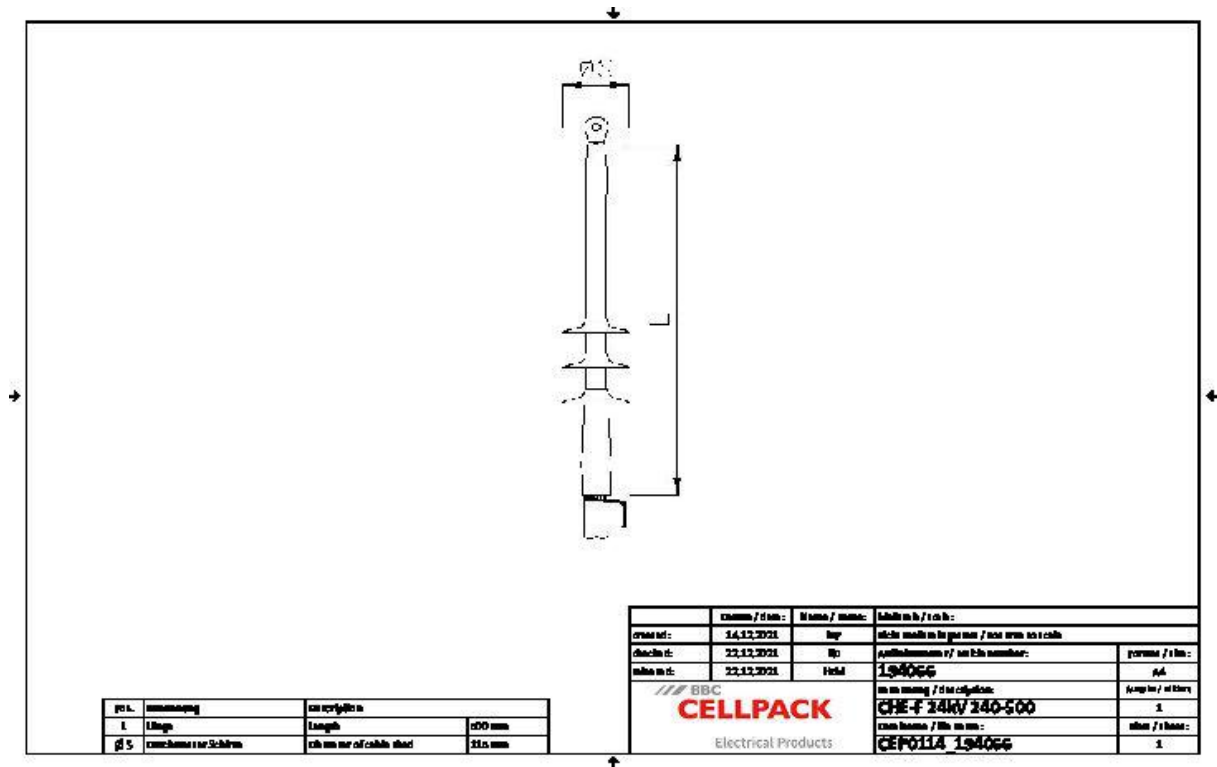
Montage rapide, simple et sûr

Mise en service immédiate

#### Application

Extérieur

Données techniques



|   |   |
|---|---|
| Nom de l'article  | CHE-F 24kV 240-500                        |
| Numéro d'article  | 194066                                    |
| Niveau de tension   | U0/U (Um) 12/20 (24) kV - 12,7/22 (24) kV |
| Norme   | CENELEC HD 629.1                          |
| Longueur L  | 500 mm                                    |
| Diameter over core insulation after removal of the outer conductive layer min | 27.3 mm                                   |
| Diameter over core insulation after removal of the outer conductive layer max | 27.3 mm                                   |
| Number of sheds per phase   | 3 Pièces                                  |
| Diameter shed   | 115 mm                                    |
| Nominal cross section 24 kV min   | 240 mm <sup>2</sup>                       |
| Nominal cross section 24 kV max   | 500 mm <sup>2</sup>                       |

## Données logistiques

|                                     |   |
|-------------------------------------|---|
| Nom de l'article                    | CHE-F 24kV 240-500  |
| Numéro d'article                    | 194066  |
| Volume de livraison                 | Gaine thermorétractable résistante au courant de cheminement<br>Eléments répartiteurs de champ en silicone<br>Jupes en silicone<br>1 Set pour 3 phases<br>Ruban mastic d'étanchéité<br>Matériel de montage<br>Instructions de montage |
| Conservation textes supplémentaires | Stockage illimité   |
| Numéro de tarif douanier            | 85469090  |
| EAN/GTIN                            | 4010311047058   |

## Données d'emballage

| Alternative unité de mesure | Carton | Pal. UU |
|-----------------------------|--------|---------|
| Quantité de base            | 1      | 42      |
| Base unité de mesure        | Pièce  | Pièce   |
| Longueur (mm)               | 729    | 1200    |
| Largeur (mm)                | 168    | 800     |
| Hauteur (mm)                | 162    | 1130    |
| Poids net (kg)              | 1.752  | 73.584  |
| Poids brut (kg)             | 1.752  | 91.784  |