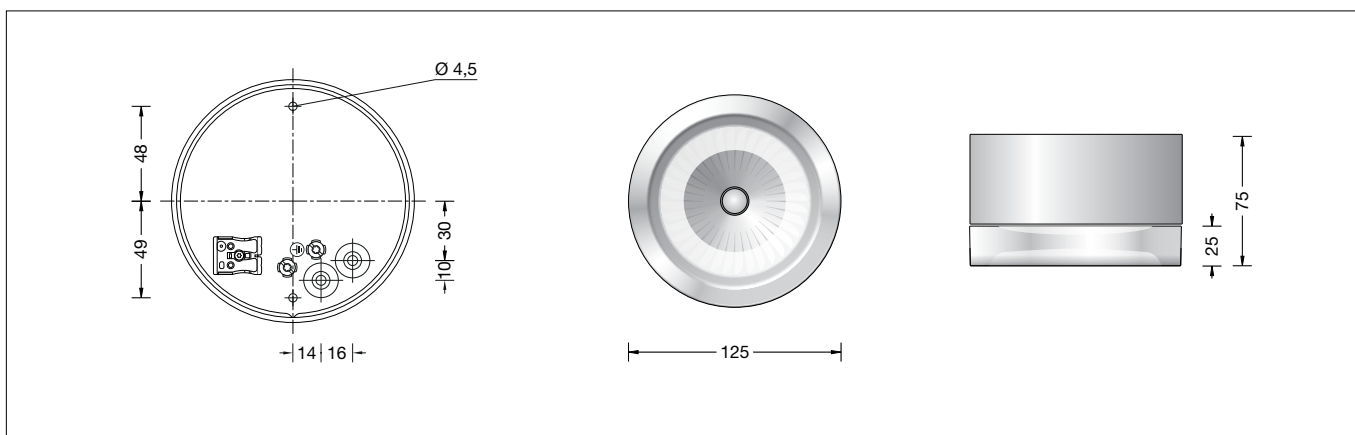


BEGA**12 265.1**

Deckenleuchte für die Verwendung im Innenbereich
Ceiling luminaire for indoor use
Plafonnier pour utilisation à l'intérieur

**Gebrauchsanweisung****Anwendung**

LED Deckenleuchte · Innenleuchte mit Leuchtgehäuse aus Metall und teilmattem Kristallglas, sowie Reflektor für gerichtetes Licht.
Die eingesetzte LED-Technik bietet Langlebigkeit und optimale Lichtleistung bei gleichzeitig geringem Energieverbrauch.

Leuchtmittel

Modul-Anschlussleistung	6,1 W
Leuchten-Anschlussleistung	7,7 W
Bemessungstemperatur	$t_a = 25 \text{ °C}$
Umgebungstemperatur	$t_{a,max} = 35 \text{ °C}$

12 265.1

Modul-Bezeichnung	LED-0581/930
Farbtemperatur	3000 K
Farbwiedergabeindex	$R_a > 90$
Modul-Lichtstrom	840 lm
Leuchtenlichtstrom	460 lm
Leuchten-Lichtausbeute	59,7 lm/W

12 265.1 K4

Modul-Bezeichnung	LED-0581/940
Farbtemperatur	4000 K
Farbwiedergabeindex	$R_a > 90$
Modul-Lichtstrom	865 lm
Leuchtenlichtstrom	473 lm
Leuchten-Lichtausbeute	61,4 lm/W

Produktbeschreibung

Leuchtgehäuse aus Aluminium
Oberfläche Einbrennlackierung weiß
Kristallglas, teilmattem, mit Gewinde
Reflektor aus eloxiertem Reinst-Aluminium
2 Befestigungsbohrungen \varnothing 4,5 mm
Abstand 97 mm
2 Leitungseinführungen zur Durchverdrahtung der Netzanschlussleitung bis \varnothing 10,5 mm max. $3 \times 1,5^{\square}$
Anschlussklemme $2,5^{\square}$
Schutzleiteranschluss
LED-Netzteil
220-240 V \sim 0/50-60 Hz
Schutzklasse I
CE – Konformitätszeichen
Gewicht: 0,85 kg

Instructions for use**Application**

LED ceiling luminaire · indoor luminaire with metal luminaire housing and partially satin matt crystal glass and reflector for directed light.
The used LED technique offers durability and optimal light output with low power consumption at the same time.

Lamp

Module connected wattage	6,1 W
Luminaire connected wattage	7,7 W
Rated temperature	$t_a = 25 \text{ °C}$
Ambient temperature	$t_{a,max} = 35 \text{ °C}$

12 265.1

Module designation	LED-0581/930
Colour temperature	3000 K
Colour rendering index	$R_a > 90$
Module luminous flux	840 lm
Luminaire luminous flux	460 lm
Luminaire luminous efficiency	59,7 lm/W

12 265.1 K4

Module designation	LED-0581/940
Colour temperature	4000 K
Colour rendering index	$R_a > 90$
Module luminous flux	865 lm
Luminaire luminous flux	473 lm
Luminaire luminous efficiency	61,4 lm/W

Product description

Luminaire housing made of aluminium
Finish white enamel
Crystal glass, partially satin matt, with screw neck
Reflector of anodised pure aluminium
2 fixing holes \varnothing 4.5 mm
97 mm spacing
2 cable entries for through-wiring for mains cable up to \varnothing 10.5 mm max. $3 \times 1,5^{\square}$
Connecting terminal $2,5^{\square}$
Earth conductor connection
LED power supply unit
220-240 V \sim 0/50-60 Hz
Safety class I
CE – Conformity mark
Weight: 0.85 kg

Fiche d'utilisation**Utilisation**

Plafonnier à LED · luminaire d'intérieur avec armature métallique avec en verre clair partiellement satiné avec réflecteur pour lumière dirigée vers le bas.
La technologie à LED offre à la fois longévité, rendement lumineux optimal et faible consommation d'énergie.

Lampe

Puissance raccordée du module	6,1 W
Puissance raccordée du luminaire	7,7 W
Température de référence	$t_a = 25 \text{ °C}$
Température d'ambiance	$t_{a,max} = 35 \text{ °C}$

12 265.1

Marquage des modules	LED-0581/930
Température de couleur	3000 K
Indice de rendu des couleurs	$R_a > 90$
Flux lumineux du module	840 lm
Flux lumineux du luminaire	460 lm
Rendement lum. d'un luminaire	59,7 lm/W

12 265.1 K4

Marquage des modules	LED-0581/940
Température de couleur	4000 K
Indice de rendu des couleurs	$R_a > 90$
Flux lumineux du module	865 lm
Flux lumineux du luminaire	473 lm
Rendement lum. d'un luminaire	61,4 lm/W

Description du produit

Boîtier du luminaire fabriqué en aluminium
Finition laque cuite au four couleur blanche
Verre clair, partiellement satiné mat, avec filetage
Réflecteur en aluminium pure anodisé
2 trous de fixation \varnothing 4,5 mm
Entraxe 97 mm
2 entrées de câble pour branchement en dérivation câble de raccordement jusqu'à \varnothing 10,5 mm max. $3 \times 1,5^{\square}$
Bornier $2,5^{\square}$
Raccordement de mise à la terre
Bloc d'alimentation LED
220-240 V \sim 0/50-60 Hz
Classe de protection I
CE – Sigle de conformité
Poids: 0,85 kg

Lichttechnik

Leuchtendaten für das Lichttechnische Berechnungsprogramm DIALux für Außenbeleuchtung, Straßenbeleuchtung und Innenbeleuchtung, sowie Leuchtendaten im EULUMDAT- und im IES-Format finden Sie auf der BEGA Internetseite www.bega.de.

Sicherheit

Für die Installation und für den Betrieb dieser Leuchte sind die nationalen Sicherheitsvorschriften zu beachten. Der Hersteller übernimmt keine Haftung für Schäden, die durch unsachgemäßen Einsatz oder Montage entstehen. Werden nachträglich Änderungen an der Leuchte vorgenommen, so gilt derjenige als Hersteller, der diese Änderungen vornimmt.

Montage

LEDs sind hochwertige elektronische Bauteile! Bitte vermeiden Sie während der Montage oder des Auswechselns eine direkte Berührung der LED-Lichtaustrittsfläche mit den Händen. Glas aus Leuchtengehäuse herausschrauben. Netzanschlussleitung durch die Leitungseinführung in das Leuchtengehäuse führen. Montageplatte mit beiliegendem oder anderem geeigneten Befestigungsmaterial auf Montagegrund befestigen. Dabei unbedingt beiliegende Dichtringe verwenden. Schutzleiterverbindung herstellen. Silikon-schläuche über Anschlussadern schieben und elektrischen Anschluss vornehmen. Glas in Leuchtengehäuse einschrauben.

Reinigung · Pflege

Leuchte regelmäßig mit lösungsmittelfreien Reinigungsmitteln von Schmutz säubern. Ein defektes Glas muss ersetzt werden.

Austausch des LED-Moduls

Die Bezeichnung des LED-Moduls ist auf einem Etikett in der Leuchte vermerkt. BEGA Ersatzmodule entsprechen in Lichtfarbe und Lichtleistung den ursprünglich verbauten Modulen. Der Austausch kann mit handelsüblichem Werkzeug durch qualifizierte Personen erfolgen. Anlage spannungsfrei schalten und Leuchte öffnen. Bitte beachten Sie die Montageanleitung des LED-Moduls. Ein defektes Glas muss ersetzt werden. Leuchte schließen.

Light technique

Luminaire data for the light planning program DIALux for outdoor lighting, street lighting and indoor lighting as well as luminaire data in EULUMDAT- and IES-format you will find on the BEGA web page www.bega.com.

Safety indices

The installation and operation of this luminaire are subject to national safety regulations. If damage is caused by improper use or installation, the manufacturer is released from any liability. If the luminaire will subsequently be modified, the person responsible for the modification will be considered as manufacturer.

Installation

LED are high-quality electronic components! Please avoid touching the light output opening of the LED directly during installation or relamping. Screw out glass from the base. Lead the mains supply cable through the cable entry into the luminaire housing. Fix the mounting plate with enclosed or any other suitable fixing material onto the mounting surface. It is absolutely essential to use the enclosed gaskets. Make earth conductor connection. Push silicone sleeves over the lines and make electrical connection. Screw glass into luminaire housing.

Cleaning · Maintenance

Clean luminaire regularly with solvent-free cleansers from dirt. Defective glass must be replaced.

Replacement of the LED module

The designation of the LED module is noted on a label in the luminaire. The light colour and light output of BEGA replacement modules correspond to those of the modules originally fitted. The module can be replaced by qualified persons using standard tools. Disconnect the system and open the luminaire. Please follow the installation instructions for the LED module. Defective glass must be replaced. Close the luminaire.

Technique d'éclairage

Les données des luminaires pour le programme de calcul d'éclairage DIALUX concernant l'éclairage extérieur, l'éclairage des rues et l'éclairage intérieur, de même que les données des luminaires aux formats EULUMDAT et IES figurent sur notre site www.bega.com

Sécurité

Pour l'installation et l'utilisation de ce luminaire, respecter les normes de sécurité nationales. Le fabricant décline toute responsabilité résultant d'une mise en œuvre ou d'une installation inappropriée du produit. Toutes les modifications apportées au luminaire se feront sous la responsabilité exclusive de celui les effectuera.

Installation

Les LED sont des composants électroniques de haute précision. Éviter de toucher la surface de diffusion des LED avec les doigts lorsque vous l'installez ou la remplacez. Dévisser le verre du luminaire. Introduire le câble de raccordement à travers l'entrée de câble dans le luminaire. Fixer la contre-plaque sur le support de montage avec le matériel de fixation fourni ou tout autre matériel approprié. Utiliser dans tous les cas les joints fournis. Mettre à la terre. Enfiler les gaines de silicone sur les fils de raccordement et procéder au raccordement électrique. Visser le verre dans boîtier du luminaire.

Nettoyage · Entretien approprié

Nettoyer régulièrement le luminaire et débarasser le des souillures. N'utiliser que des produits d'entretien ne contenant pas de solvant. Un verre endommagé doit être remplacé.

Remplacement du module LED

La désignation du module LED est inscrite sur une étiquette apposée sur le luminaire. Les modules de rechange BEGA correspondent aux modules d'origine en termes de couleur de lumière et de flux lumineux. Le module LED peut être remplacé par une personne qualifiée à l'aide d'outils disponibles dans le commerce. Travailler hors tension et ouvrir le luminaire. Respecter la fiche d'utilisation du module LED. Un verre endommagé doit être remplacé. Fermer le luminaire.

Ersatzteile

Ersatzglas	11280410M2EG
LED-Netzteil	DEV-0216/180
LED-Modul 3000K	LED-0581/930
LED-Modul 4000K	LED-0581/940
Reflektor	760980

Spares

Spare glass	11280410M2EG
LED power supply unit	DEV-0216/180
LED module 3000K	LED-0581/930
LED module 4000K	LED-0581/940
Reflector	760980

Pièces de rechange

Verre de rechange	11280410M2EG
Bloc d'alimentation LED	DEV-0216/180
Module LED 3000K	LED-0581/930
Module LED 4000K	LED-0581/940
Réflecteur	760980