

## Fiche produit

### Caractéristiques

# XUYR989SN

OsiSense XUY - dét. photoélectrique - barrage  
- récepteur - Sn 4mm - câble 2m



### Principales

Gamme de produits	OsiSense XU
Nom de gamme	Application
Type de capteur électronique	Détecteur photo-électrique polarisé
Nom du détecteur	XUY
Forme du capteur	Miniature
Système de détection	Barrière lumineuse
Matière	Plastique
Type de signal de sortie	Numérique
Type de circuit d'alimentation	CC
Mode de raccordement	À 4 fils
Type de sortie numérique	NPN
Sortie numérique	1 "O" ou 1 "F" programmable
Raccordement électrique	Câble
Longueur de câble	2 m
Application spécifique du produit	Convoyage et contrôle d'accès
Émission	DEL rouge, en régime d'impulsions
Portée nominale	1 M réfexe polarisé 4 M faisceau continu 0,08 M mode réflexion directe avec suppression de l'arrière-plan 0,25 m mode réflexion directe avec réglage de sensibilité

### Complémentaires

Matière du coffret	ABS
Matière de la lentille	PMMA
Matière du couvercle	PVC
Fréquence d'impulsion	6 kHz
Type de sortie	Statique
[Us] tension d'alimentation	12...24 V CC avec protection contre l'inversion de polarité
Limites de la tension d'alimentation	10...30 V CC
Pouvoir de commutation en mA	100 mA (protection contre les surcharges et court-circuits)
Fréquence de commutation	500 Hz
Chute de tension maximale	<2 V à 100 mA (régime fermé) <1 V à 10 mA (régime fermé)
Consommation électrique	< 25 mA sans charge
Retard réponse maximal	1 ms
Poids du produit	0,075 kg

Le présent document comprend des descriptions générales et/ou des caractéristiques techniques générales sur la performance des produits auxquels il se réfère. Le présent document ne peut être utilisé pour déterminer l'aptitude ou la fiabilité de ces produits pour des applications utilisateur spécifiques et n'est pas destiné à se substituer à cette détermination. Il appartient à chaque utilisateur ou intégrateur de réaliser, sous sa propre responsabilité, l'analyse de risques complète et appropriée, d'évaluer et tester les produits dans le contexte de leur application ou utilisation spécifique. Ni la société Schneider Electric Industries SAS, ni aucune de ses filiales ou sociétés dans lesquelles elle détient une participation, ne peut être tenue pour responsable de la mauvaise utilisation de l'information contenue dans le présent document.

## Environnement

Certifications du produit	CE CULus
Température de fonctionnement	0...50 °C
Température ambiante pour le stockage	-20...80 °C
Immunité à la lumière ambiante	10000 Lx lumière naturelle 5000 lx ampoule à incandescence
Degré de protection IP	IP65 se conformer à CEI 60529 IP67 se conformer à CEI 60529

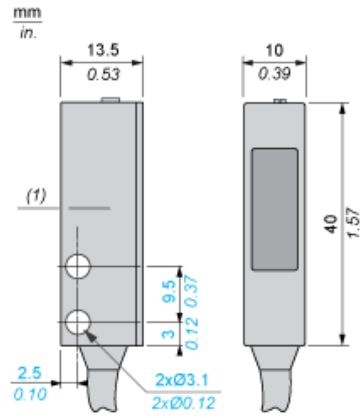
## Durabilité de l'offre

Régulation REACH	<a href="#">Déclaration REACH</a>
Directive RoHS UE	Conformité pro-active (Produit en dehors du scope légal RoHS UE) <a href="#">Déclaration RoHS UE</a>
Sans mercure	Oui
Information sur les exemptions RoHS	<a href="#">Oui</a>

## Garantie contractuelle

Garantie	18 mois
----------	---------

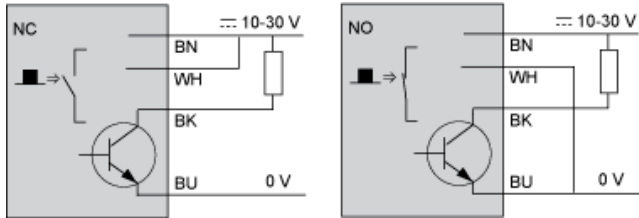
Dimensions



(1) Axe optique

## Raccordements et schémas

### Sortie NPN



BN : Marron  
BU : Bleu  
BK : Noir  
WH : Blanc