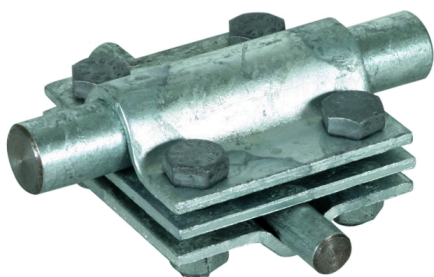
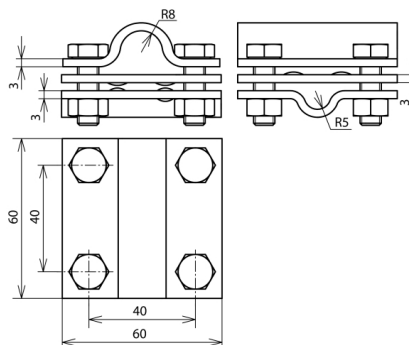


KS 8.10 16 FL30 ZP STTZN (319 202)



Illustrations sans engagement



Arrangement:

Type	KS 8.10 16 FL30 ZP STTZN
Référence	319 202
Matériau - borne	St/tZn
Plage de serrage rd/rd	16 / 8-10 mm
Plage de serrage rd/pl	16 / 30 mm
Vis	M8 x 25 mm
Matériau - vis / écrou	St/tZn
Dimensions	60 x 60 x 3 mm
Plaquette intermédiaire	oui
Normes	NF EN 62561-1
Revêtement de zinc selon NF EN 1461	≥ 70 µm
Poids	333 g
Numéro tarifaire (Nomenclature Combinée EU)	85389099
GTIN (Numéro EAN)	4013364024526
UC	25 pièce(s)

Pour l'intégration des progrès de la technique, nous réservons la possibilité d'effectuer des modifications de forme, de caractéristique et des dimensions, poids et matériaux. Les illustrations sont données sans engagement.