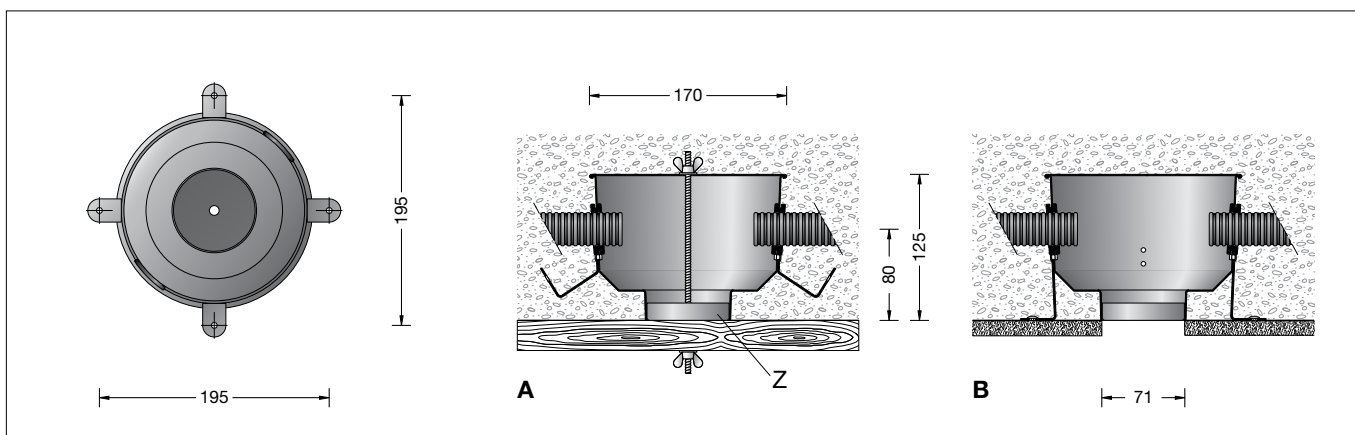


BEGA**10 407**

Einbaugehäuse
Installation housing
Boîtier d'encastrement



Gebrauchsanweisung

Anwendung

Einbaugehäuse für die Montage von Deckeneinbauleuchten in Betondecken.

10 407 Einbaugehäuse mit einer Einbauöffnung \varnothing 71 mm

Produktbeschreibung

Einbaugehäuse besteht aus Aluminium
Einbauöffnung 71 mm
4 Befestigungsglaschen mit je 1 Lochung \varnothing 5 mm und 1 Gewindestange mit Flügelmutter zur Befestigung an der Verschalung
2 gegenüberliegenden Einführungen für Installationsrohre bis \varnothing 30 mm
Zentrierteller mit zentrischer Bohrung \varnothing 5 mm zum Einmessen der Leuchtenposition
Gewicht: 0,4 kg

Sicherheit

Der Hersteller übernimmt keine Haftung für Schäden, die durch unsachgemäßen Einsatz oder Montage entstehen.
Werden nachträglich Änderungen an dem Ergänzungsteil vorgenommen, so gilt derjenige als Hersteller, der diese Änderungen vornimmt.

Montage

Montagepunkte auf der Deckenverschalung einmessen. Zentrierteller **Z** befestigen.
Einbaugehäuse über Zentrierteller setzen und mit Befestigungsglaschen oder Gewindestange mit Flügelmuttern auf der Verschalung befestigen.
Leitungseinführungen entsprechend den verlegten Installationsrohren ausschneiden.
Installationsrohre in das Einbaugehäuse einführen und gegen Herausrutschen sichern.
Bei Einbau in Sichtbeton (Abb. **A**) ist darauf zu achten, dass die Befestigungsglaschen nicht sichtbar sind. Befestigungsglaschen dazu umbiegen und ggf. an der Armierung abspannen.
(Abb. **B**) Einbau in Betondecken, die verputzt werden.

Instructions for use

Application

Installation housing for mounting recessed ceiling luminaires in concrete ceilings.

10 407 Installation housing with a recess opening \varnothing 71 mm

Product description

Installation housing is made of aluminium
Recess opening 71 mm
4 fixing straps with 1 hole \varnothing 5 mm each and 1 threaded rod with wing screw for fixing at the sheeting
2 opposite insertions for installation conduits of up to \varnothing 30 mm
Centre-plate with concentric fixing hole \varnothing 5 mm to calibrate the luminaire
Weight: 0.4 kg

Safety indices

The manufacturer is then discharged from liability when damage is caused by improper use or installation.
If any accessory is subsequently modified, the persons responsible for the modification shall be considered as manufacturer.

Installation

Calibrate the mounting position on the ceiling sheeting. Fix the centre-plate **Z**.
Place the installation housing on the centre-plate and fix it on the sheeting with the fixing straps or the threaded rod by means of the wing screws.
Cut out the cable entries according to the installed cable conduits.
Insert cable conduits into the installation housing and secure in place.
In case of fair-faced concrete (ill. **A**) make sure that the fixing straps are not visible. For this purpose bend fixing straps and anchor them at the concrete reinforcement if necessary.
(ill. **B**) Installation into concrete ceilings which shall be plastered.

Fiche d'utilisation

Utilisation

Boîtier d'encastrement pour l'installation de plafonniers à encastrer dans les plafonds en béton.

10 407 Boîtier d'encastrement avec ouverture \varnothing 71 mm

Description du produit

Boîtier d'encastrement fabriqué en aluminium.
Réserveur 71 mm
Quatre pattes de fixation avec chacune 1 trou \varnothing 5 mm et 1 tige filetée avec écrou à oreilles pour la fixation sur le coffrage
2 entrées opposées pour gaines d'installation jusqu'à \varnothing 30 mm
Gabarit de centrage avec trou de fixation central \varnothing 5 mm pour marquage du positionnement des luminaires
Poids: 0,4 kg

Sécurité

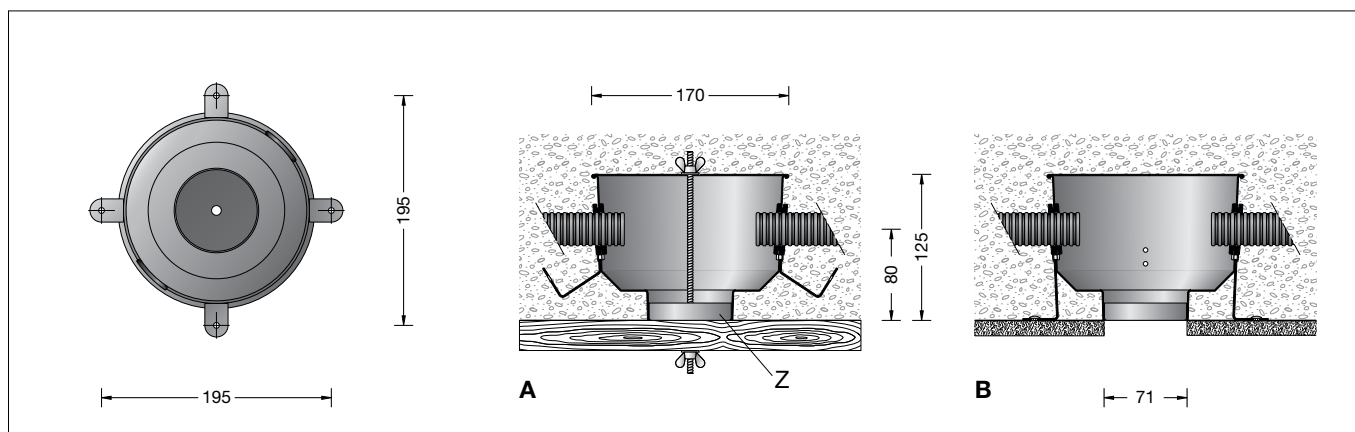
Le fabricant décline toute responsabilité résultant d'une mise en œuvre ou d'une installation inappropriée du produit.
Toutes les modifications apportées à cet accessoire se feront sous la responsabilité exclusive de celui qui les effectuera.

Installation

Marquer l'emplacement des plafonniers sur le coffrage du plafond. Fixer le gabarit de centrage **Z**.
Placer le boîtier d'encastrement sur le gabarit de centrage et fixer au coffrage avec les pattes de fixation, la tige filetée avec écrou à oreilles.
Découper les entrées de câble en fonction des gaines de passage de câble installées.
Introduire les gaines d'installation dans le boîtier d'encastrement et les sécuriser pour qu'elles ne glissent pas vers l'extérieur.
Dans le cas d'une installation dans du béton nu (Fig. **A**), veiller à ce que les pattes de fixation ne soient pas visibles. Pour cela les recourber et le cas échéant les ancrer au ferrailage.
(Fig. **B**) Encastrement dans les murs en béton qui seront recouverts d'enduit.

BEGA**10 407**

Carcasa de empotrar
 Armatura
 Inbouwhuis



Instrucciones de uso

Aplicación

Carcasa de empotrar para el montaje de downlights empotrables en techos de hormigón.

10407 Carcasa de empotrar con una abertura de empotramiento de \varnothing 71 mm

Descripción del producto

Carcasa de empotrar de aluminio
 Abertura de empotramiento 71 mm
 4 lengüetas de fijación con
 1 perforación de \varnothing 5 mm cada una y
 1 varilla roscada con tuerca de mariposa
 para la fijación en el encofrado
 2 entradas opuestas
 para tubos de instalación de hasta \varnothing 30 mm
 Plato de centrado con
 perforación céntrica de \varnothing 5 mm para el ajuste
 de la posición de la luminaria
 Peso: 0,4 kg

Seguridad

El fabricante no asume ninguna responsabilidad en caso de daños causados por el uso o el montaje inadecuados. En caso de realizar modificaciones posteriores en el accesorio, la persona que realiza dichas modificaciones será considerada como fabricante.

Montaje

Medir los puntos de montaje en el encofrado del techo. Fijar el plato de centrado **Z**. Colocar la carcasa de empotrar encima del plato de centrado y fijarla en el encofrado con las lengüetas de fijación o la varilla roscada con tuercas de mariposa. Recortar las entradas para cables según los tubos de instalación colocados. Introducir los tubos de instalación en la carcasa de empotrar y asegurarlos para evitar que se salgan. En caso de instalación en hormigón visto (Fig. **A**), se debe prestar atención a que las lengüetas de fijación no sean visibles. Para este fin, doblar las lengüetas de fijación y sujetarlas, si es necesario, en el refuerzo. (Fig. **B**) Montaje empotrado en techos de hormigón que serán enlucidos.

Istruzioni per l'uso

Applicazione

Armatura per il montaggio di apparecchi da incasso a soffitto in soffitti in calcestruzzo.

10407 Armatura con un foro d'incasso \varnothing 71 mm

Descrizione del prodotto

L'armatura è realizzata in alluminio
 Foro d'incasso 71 mm
 4 linguette di fissaggio dotate rispettivamente di 1 foro \varnothing 5 mm
 e 1 barra filettata con dado ad alette
 per il fissaggio alla cassaforma
 2 aperture poste una di fronte all'altra
 per passacavi fino a \varnothing 30 mm
 Piattino di centraggio con
 foro \varnothing 5 mm in posizione centrale
 per misurare la posizione dell'apparecchio
 Peso: 0,4 kg

Sicurezza

Il produttore non si assume la responsabilità per eventuali danni causati da un uso o montaggio errato. Qualora vengano apportate delle modifiche all'accessorio in un secondo momento, è da intendere come produttore la persona che esegue tali modifiche.

Montaggio

Contrassegnare i punti di montaggio sulla cassaforma a soffitto. Fissare il piattino di centraggio **Z**. Posizionare l'armatura sul piattino di centraggio e fissarla alla cassaforma utilizzando le linguette di fissaggio o la barra filettata con i dadi ad alette. Tagliare gli ingressi cavo in base ai passacavi installati. Inserire i tubi installati nell'armatura e bloccarli per evitare che si sfilino. Per l'installazione in calcestruzzo a vista (Fig. **A**) assicurarsi che le linguette di fissaggio non siano visibili. A tal fine piegare le linguette di fissaggio ed eventualmente ancorarle all'armatura. (Fig. **B**) Installazione in soffitti in calcestruzzo da intonacare.

Gebruiksaanwijzing

Toepassing

Inbouwhuis voor de montage van plafondinbouwarmaturen in betonnen plafonds.

10407 Inbouwhuis met een inbouwopening \varnothing 71 mm

Productbeschrijving

Inbouwhuis van aluminium
 Inbouwopening 71 mm
 4 bevestigingsplaatjes met
 elk 1 gat \varnothing 5 mm en
 1 draadstang met vleugelmoer
 voor bevestiging aan de bekisting
 2 tegenover elkaar liggende invoeren
 voor installatiebuizen tot \varnothing 30 mm
 Centreerschijf met centrisch
 gat \varnothing 5 mm voor het afmeten
 van de armatuurpositie
 Gewicht: 0,4 kg

Veiligheid

De fabrikant is niet aansprakelijk voor schade die ontstaat door een onjuist gebruik of verkeerde montage. Indien achteraf wijzigingen aan het accessoire worden aangebracht, geldt de persoon die deze wijzigingen aanbrengt, als de fabrikant.

Montage

Meet de montagepunten op de plafond-bekisting af. Bevestig de centreerschijf **Z**. Plaats het inbouwhuis over de centreerschijf en bevestig deze met de bevestigingsplaatjes of draadstang met vleugelmoeren aan de bekisting. Snijd de kabelinvoeren overeenkomstig de geplaatste installatiebuizen uit. Steek de installatiebuizen in het inbouwhuis en beveilig tegen wegglijden. Let er bij de inbouw in zichtbeton (Afb. **A**) op dat de bevestigingsplaatjes niet zichtbaar zijn. Buig de bevestigingsplaatjes om en zet deze vast op de bewapening. (Afb. **B**) Inbouw in betonnen plafonds die worden gepleisterd.