

HC-B06-SL-PLBK - Etrier de boîtier



1407697

<https://www.phoenixcontact.com/fr/produits/1407697>

Veillez tenir compte du fait que les données affichées dans ce document PDF proviennent de notre catalogue en ligne. Vous trouverez les données complètes dans la documentation utilisateur. Nos conditions générales d'utilisation des téléchargements sont applicables.

Verrouillage longitudinal de recharge pour boîtier HEAVYCONNEC EVO de type B6, PA



Données commerciales

| | |
|-------------------------------------|---------------------|
| Référence | 1407697 |
| Conditionnement | 10 Unité(s) |
| Commande minimum | 10 Unité(s) |
| Clé de vente | BF7AUX |
| Product key | BF7AUX |
| Page catalogue | Page 663 (C-2-2017) |
| GTIN | 4046356777803 |
| Poids par pièce (emballage compris) | 14,29 g |
| Poids par pièce (hors emballage) | 13,83 g |
| Numéro du tarif douanier | 85389099 |
| Pays d'origine | PL |

HC-B06-SL-PLBK - Etrier de boîtier



1407697

<https://www.phoenixcontact.com/fr/produits/1407697>

Caractéristiques techniques

Propriétés du produit

| | |
|-----------------|-------------------|
| Type | B6 |
| Type de produit | Étrier de boîtier |

Indications sur les matériaux

| | |
|--------------------------------------|----|
| Matériau | PA |
| Classe d'inflammabilité selon UL 94 | V0 |
| Matériau de l'étrier de verrouillage | PA |

Conditions environnementales et de durée de vie

Conditions ambiantes

| | |
|---------------------------------------|-------------------|
| Température ambiante (fonctionnement) | -40 °C ... 100 °C |
|---------------------------------------|-------------------|

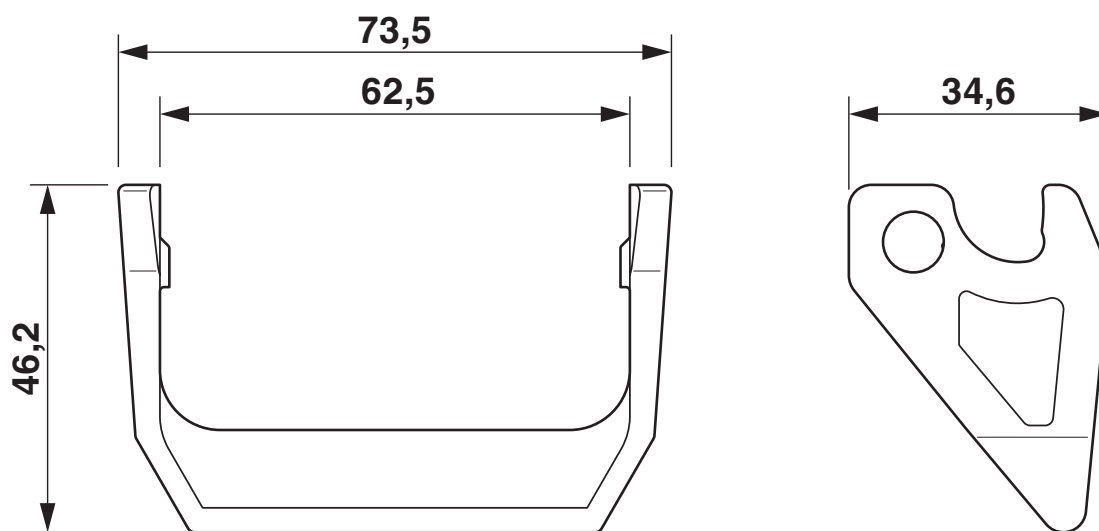
HC-B06-SL-PLBK - Etrier de boîtier

1407697

<https://www.phoenixcontact.com/fr/produits/1407697>

Dessins

Dessin coté



Schéma

HC-B06-SL-PLBK - Etrier de boîtier



1407697

<https://www.phoenixcontact.com/fr/produits/1407697>

Homologations

📄 To download certificates, visit the product detail page: <https://www.phoenixcontact.com/fr/produits/1407697>



EAC

Identifiant de l'homologation: RU C-DE.AI30.B.01102

HC-B06-SL-PLBK - Etrier de boîtier



1407697

<https://www.phoenixcontact.com/fr/produits/1407697>

Classifications

ECLASS

| | |
|-------------|----------|
| ECLASS-11.0 | 27440192 |
| ECLASS-12.0 | 27440192 |
| ECLASS-13.0 | 27440192 |

ETIM

| | |
|----------|----------|
| ETIM 9.0 | EC002943 |
|----------|----------|

UNSPSC

| | |
|-------------|----------|
| UNSPSC 21.0 | 39121400 |
|-------------|----------|

HC-B06-SL-PLBK - Etrier de boîtier



1407697

<https://www.phoenixcontact.com/fr/produits/1407697>

Conformité environnementale

| | |
|------------|--|
| China RoHS | Période d'utilisation conforme : illimitée = EFUP-e |
| | Aucune substance dangereuse dépassant les valeurs seuils ; |

Phoenix Contact 2023 © - Tous droits réservés
<https://www.phoenixcontact.com>

PHOENIX CONTACT SAS
52 Boulevard de Beaubourg Emerainville
77436 Marne La Vallée Cedex 2 France
+33 (0) 1 60 17 98 98
documentation@phoenixcontact.fr