

Description	Valeur
-------------	--------

Information générale:

Nom produit:	NB 50-315/321 ASF2ABQQE
Code article:	98975680
Numéro EAN::	5712604547298
Prix:	

Technique:

Vitesse de rotation pour les données de la pompe:	2975 mn-1
Débit nominal:	90.28 m³/h
Hmt nom.:	132 m
Diamètre réelle de la roue mobile:	321 mm
Diamètre nominal de la roue:	315
Système de garniture mécanique:	Simple
Diamètre arbre:	32 mm
Code de la garniture mécanique:	BQQE
Tolérance courbe:	ISO9906:2012 3B
Version pompe:	AS
Conception des paliers:	Standard

Matériaux:

Corps de pompe:	Fonte
Corps de pompe:	EN-GJL-250
Corps de pompe:	ASTM class 35
Bague d'usure:	Laiton
Roue:	Fonte
Roue:	EN-GJL-200
Roue:	ASTM class 30
Arbre:	Stainless steel
Arbre:	EN 1.4301
Arbre:	AISI 304
Revêtement interne du corps de pompe:	CED

Code matériau:	A
Code caoutchouc:	E

Installation:

Maximum ambient temperature:	55 °C
Pression maximale de service:	16 bar
Norme raccordement tuyaux:	EN 1092-2
Taille raccordement d'entrée:	DN 65
Taille raccordement de sortie:	DN 50
Pression nominale pour le raccordement:	PN 16

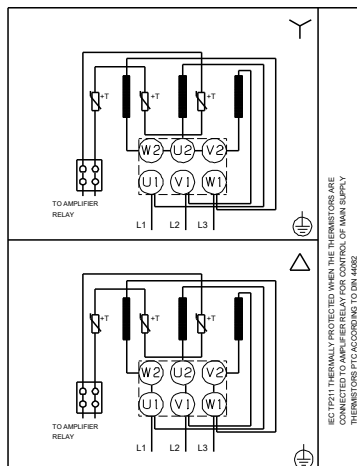
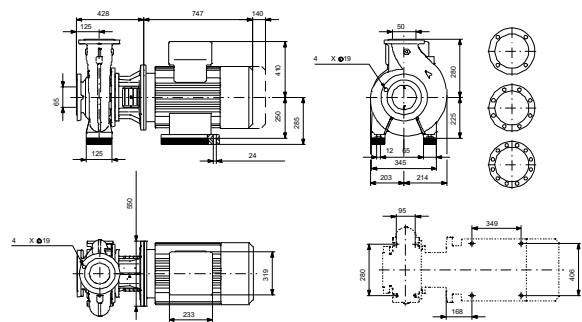
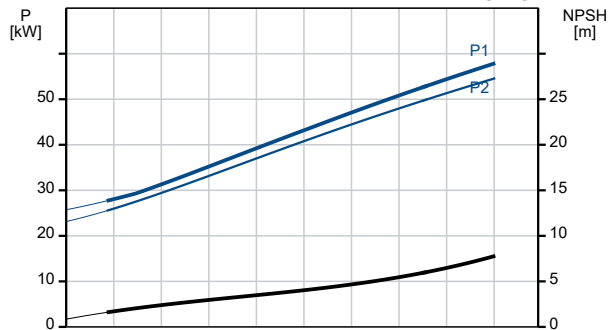
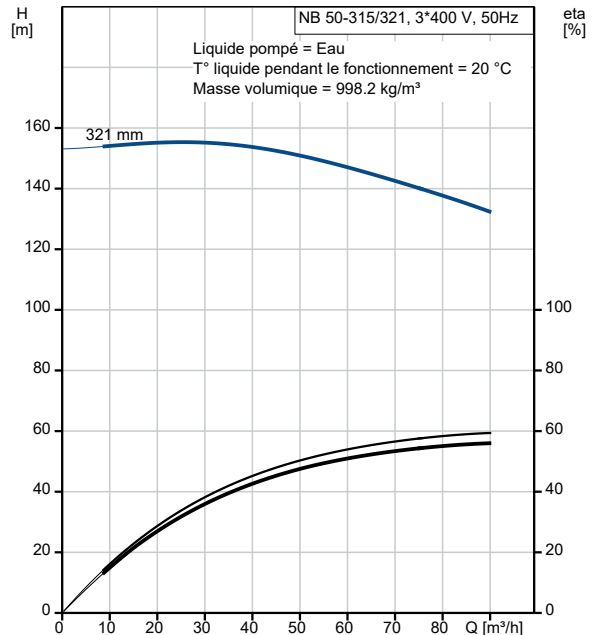
Lubrification des roulements:	Graisse
Corps de pompe avec pieds:	Oui
Bloc soutien:	Y
Code raccord:	F2

Liquide:

Liquide pompé:	Eau
Plage température liquide:	-25 .. 120 °C
Température liquide sélectionnée:	20 °C
Densité:	998.2 kg/m³

Donnée électrique:

Type moteur:	SIEMENS
Classe de rendement IE:	IE3
Puissance nominale - P2:	55 kW
Fréquence d'alimentation:	50 Hz
Tension nominale:	3 x 380-420D/660-725Y V
Courant nominal:	99,0-90,0/57,0-52,0 A
Intensité démarrage:	670-670 %
Cos phi - facteur de puissance:	0.89
Vitesse nominale:	2975 mn-1
Rendement:	IE3 94,3%
Rendement moteur à pleine charge:	94.3-94.3 %
Rendement moteur à 3/4 charge:	94.5-94.5 %



Description	Valeur
Rendement moteur à 1/2 charge:	93.9-93.9 %
Nombre de pôles:	2
Indice de protection (IEC 34-5):	IP55
Classe d'isolement (IEC 85):	F
Protection moteur:	PTC
No moteur:	99032151
Conception montage selon norme CEI 34-7:	IM B35
Commandes:	
Convertisseur de fréquence:	AUCUN
Capteur de pression:	N
Autres:	
Indice d'efficacité minimale, MEI ≥:	0.56
Poids net:	542 kg
Poids brut:	567 kg
Volume d'expédition:	0.821 m3