

Fiche produit

Article n° 83.242.0240.0

PODIS Lampe LED RST 120VDC 20W STD

Article n°	83.242.0240.0
EAN	4049088382574
Unité de commande	1 Piece(s)

certificats/approbations



Données techniques

général

Lampe	LED
Méthode de montage	mur et plafond
matière du boîtier	aluminium
Couleur du boîtier	transparent
système de câblage	circuit maintenu marche/veille
Degré de protection (IP)	IP65
connexion d'alimentation de puissance	connexion RST
Douille de lampe	Autre
Circuit	Autre

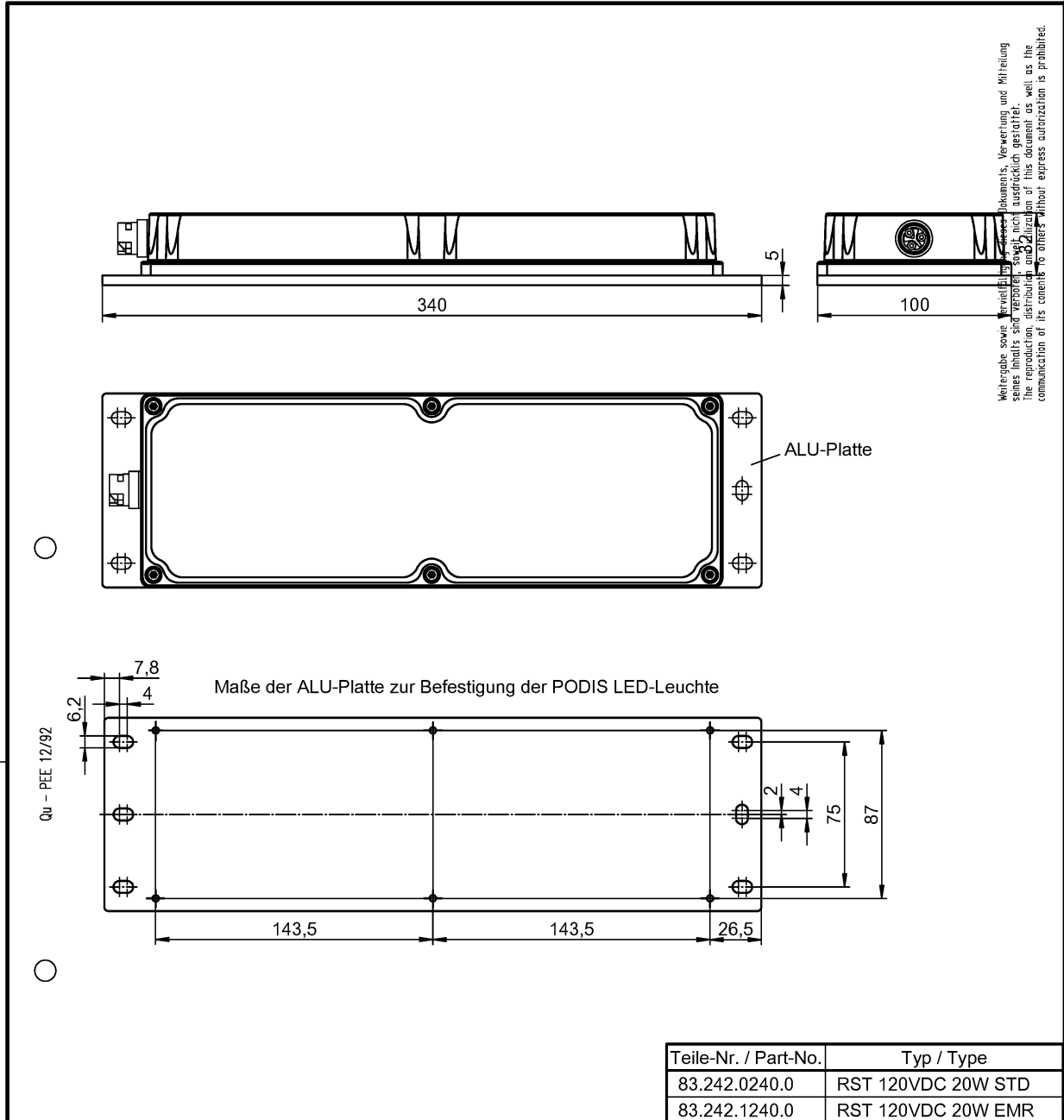
Données techniques

tension nominale Min.	19,2 V
tension nominale Max.	120 V
Mode	Courant constant
Puissance de la lampe	20 W
Fusible	2A / 125 VDC
protection contre les inversions de polarité	Oui
La caractérisation d'éclairage de secours	Z 1 ***DE
Couleur de la lumière	6000 K
Umgebungstemperatur ta min.	-40 °C
température de consigne max.	50 °C
Température de stockage / min de transport.	-40 °C
Température de stockage / max de transport.	70 °C
Normes	DIN EN 60598-1DIN EN 60598-22



Dimensions

Longueur	340 mm
largeur	100 mm
hauteur	40 mm

Dessin technique


 A
1
2
3
4
5
6
7
8
9
10
11
12
13
14
15
16
17
18
19
20
M1
M2
M3
L
G
i
11.1
12.1
1.1

Teile-Nr. / Part-No.	Typ / Type
83.242.0240.0	RST 120VDC 20W STD
83.242.1240.0	RST 120VDC 20W EMR

Weitere Angaben siehe KATALOG oder eKatalog. Additional data see CATALOG or eCatalog.		www.wieland-electric.com eshop.wieland-electric.com	
ja/yes <input checked="" type="checkbox"/> Stoffverbots- und Deklarationsliste nach WN 5020.010 ist einzuhalten. Conformity with Wieland document WN 5020.010 e (list of prohibited / declarable hazardous substances) to be declared!			
Freitoleranz nach General tolerance		CAD-Zeichnung, keine manuellen Änderungen CAD-Drawing, no manual modifications allowed	
		1. Verwendung: First Use:	
		Blatt: Sheet:	
 Werkstoff/ Material		2016 Tag/ Date Name gezeichnet drawn 05.12. Koetznner geprüft checked Normgepr. Stand. check	
Maßstab/Scale		Zeichnung Nr./ Drawing No. 83.242.0240.0 01K	
Datei/ File: 044831_01K.DCD		Ersatz für/ Replacement for:	
 wieland www.wieland-electric.com		Type Benennung/ Title Teilespezifikation / Component specification PODIS LED	
Index	Datum/ Blatt Date/ Sheet		
Änderung/ Revision			

