

Habillage UNIVERSEL pour panneau de contrôle MONOPHASÉ

Rendez votre installation plus esthétique tout en gardant l'accès aux équipements compteur/disjoncteur.



Grâce à son kit d'adaptation, l'habillage s'adapte sur tous les types de panneau de contrôle pour compteur monophasé CBE ou LINKY et disjoncteur bipolaire de branchement (HN 62-S-81 et MONOPHASÉ type A).

Application

Tous types de panneaux de contrôle MONOPHASÉ :

- DEPAGE
- SCHNEIDER
- MICHAUD
- CAHORS-MAEC
- LEGRAND
- HAGER
- SEIFEL
- ABB

Caractéristiques

L'ensemble habillage + kit d'adaptation est réalisé en matériau synthétique auto-extinguible - couleur : blanc.

Conforme aux spécifications

Habillage Universel : PRDE-K.8.4-08-V1.

Panneau de contrôle pour comptage monophasé :

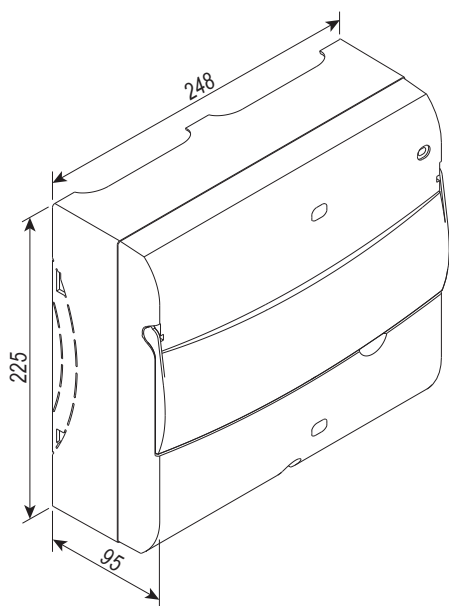
- Enedis-CPT-M&S-Spe-13006A,
- Enedis-CPT-M&S-Spe-10015A,
- HN 62-S-81.

Respecte les conditions d'emploi et de mise en œuvre exigées par les normes NF C 14-100 et NF C 15-100 ainsi que les prescriptions de la classe 2 définies dans la norme NF C 20-030.

- Agréé Enedis
- Kit UNIVERSEL
Tous types de panneau de contrôle MONOPHASÉ (HN 62-S-81 et MONOPHASÉ type A).
- Esthétique soignée
- Accès aux équipements (compteur/disjoncteur)



	Enedis	Depagne
Habillage universel pour panneau MONOPHASE	69 81 188	359 218 00
Panneau MONOPHASE 225x250	69 81 155	359 155 00



Dimensions en mm.



Composition

Habillage :

- 1 capot
- 1 trappe d'accès compteur-disjoncteur

Kit d'adaptation :

- 1 support supérieur + 2 harpons
- 2 supports inférieurs
- 2 fixations (haute et basse)
- 5 lots de 2 entretoises + 2 rondelles
- 6 vis de fixation