

EVOPLUS⁺

CIRCULATEURS ÉLECTRONIQUES POUR SYSTÈMES COLLECTIFS DE CHAUFFAGE ET DE CLIMATISATION



conformes à la directive européenne
ErP 2009/125/CE (ex EuP) pour 2013 et 2015

DONNÉES GÉNÉRALES

APPLICATIONS

Les circulateurs électroniques EVOPLUS conviennent pour les systèmes de chauffage, de ventilo-convecteurs et de climatisation.

SYSTÈMES DE CHAUFFAGE ET DE CLIMATISATION

Les besoins en chauffage selon le contexte d'utilisation varient sensiblement au cours de la journée et de la nuit au gré de la température ambiante et des modes d'occupation de l'espace.

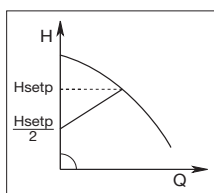
Cet aspect peut être renforcé par les besoins divers des différentes pièces ainsi que l'ouverture ou la fermeture des différents circuits dans les installations les plus complexes.

Le recours à des pompes électroniques à rotor noyé garantit, dans la majorité des installations, si celles-ci sont correctement dimensionnées, une puissance suffisante alliée à des émissions sonores réduites, un confort accru et une diminution sensible des coûts de fonctionnement.

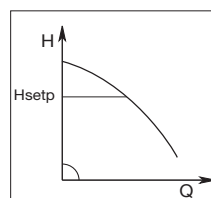
Les circulateurs électroniques EVOPLUS conviennent également pour les systèmes de climatisation, dont la température du liquide pompé est inférieure à la température ambiante. De la condensation a dans ce cas tendance à se former sur la surface extérieure du circulateur sans pour autant compromettre le fonctionnement des éléments électroniques et mécaniques. L'unité est conçue et dimensionnée de manière à permettre à la condensation de s'évacuer sans endommager la structure.

Simple d'utilisation et dotés d'un tableau de commande intuitif, avec écran affichant en permanence le mode sélectionné, les circulateurs EVOPLUS peuvent fonctionner selon trois différents modes de commande :

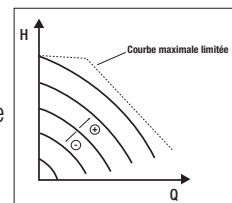
- Pression proportionnelle



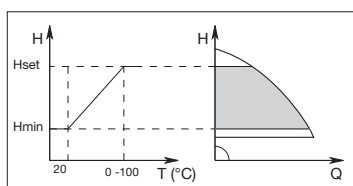
- Pression constante



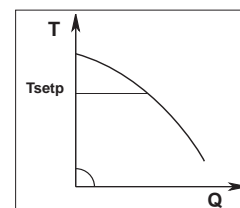
- Vitesse constante



- Pression proportionnelle avec intégration de la température



- Contrôle constant de la température (2013)



SYSTÈMES DE CIRCULATION D'EAU CHAUDE SANITAIRE

La pompe de version SAN avec corps en bronze a été spécifiquement conçue pour les bouclages ECS. Le mode de fonctionnement à température constante maintient la température de l'eau dans les tuyaux de circulation sans nécessiter de vannes thermostatiques, garantissant ainsi la température souhaitée à l'utilisateur (disponible courant 2013).

DONNÉES TECHNIQUES

Plage d'exploitation :	3 à 60 m ³ /h pour des hauteurs manométriques de 12 mètres maxi.
Plage de températures du liquide :	de - 10 °C à + 110 °C.
Fluide pompé :	propre, exempt de contaminants solides et d'huiles minérales, non visqueux, chimiquement neutre, proche des propriétés de l'eau (teneur max. en glycol 30 %).
Pression de service maximale :	16 bar (1600 kPa).
Brides en standard :	DN 80, PN 16.
Pression d'aspiration minimale :	valeurs dans les tableaux correspondants.
Compatibilité électronique :	les circulateurs EVOPLUS sont conformes à la norme EN 61800-3, catégorie C2 sur le plan de la compatibilité électromagnétique.
Émissions électromagnétiques :	environnements résidentiels (des mesures de confinement peuvent être dans certains cas nécessaires).
Émissions dirigées :	environnements résidentiels (des mesures de confinement peuvent être dans certains cas nécessaires).

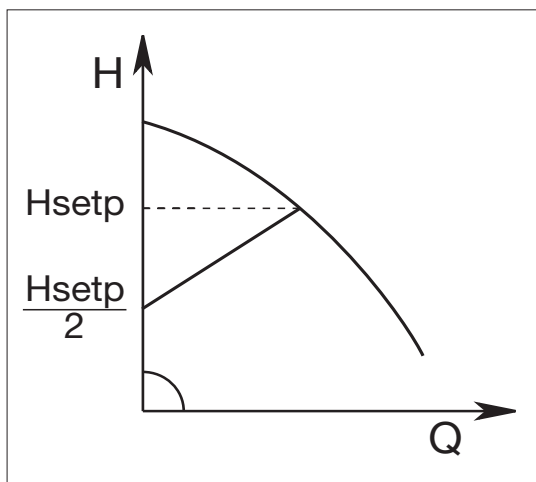
MODES D'EXPLOITATION

Toutes les fonctions énumérées ci-dessous peuvent être consultées par tous les utilisateurs (indépendamment de leur niveau d'expertise) par simple défilement du menu EVOPLUS.

Le calibrage et le réglage des paramètres sont protégés et réservés aux utilisateurs avertis. **Le mode de commande de la gamme EVOPLUS est réglé en usine sur une pression proportionnelle à la courbe garantissant le meilleur indice d'efficacité énergétique (EEI).**

1 - Mode de commande de pression différentielle proportionnelle $\Delta P-v$

Le mode de commande $\Delta P-v$ permet des variations linéaires de H_{setp} à $H_{setp}/2$ selon l'évolution des hauteurs manométriques du circuit.



Ce mode de commande est particulièrement utile dans les installations suivantes :

a. systèmes de chauffage central bitube avec robinets thermostatiques et :

- hauteur manométrique de plus de 4 mètres,
- très longs circuits,
- vannes présentant de larges plages de fonctionnement
- régulateurs de pression différentielles,
- fortes baisses de pression dans des zones du système prenant en charge l'ensemble du débit d'eau,
- faibles températures différentielles ;

b. systèmes de chauffage central au sol et systèmes avec robinets thermostatiques et pertes de charge importantes dans les circuits de la chaudière ;

c. installations avec pompes sur circuits primaires présentant de fortes pertes de charge.

Exemples d'entrée de point de consigne avec $\Delta P-v$

Le point de fonctionnement requis est le suivant :

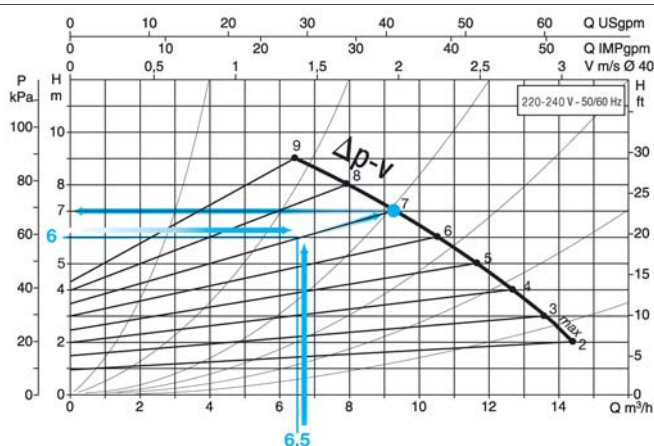
$Q = 6,5 \text{ m}^3/\text{h}$

$H = 6 \text{ m}$

Chercher le circulateur dont la courbe de fonctionnement maximal est la plus proche du point demandé.

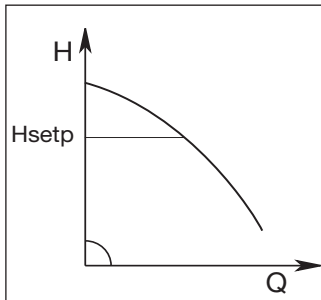
Suivre la courbe ΔP tracée, (ou la courbe voisine, à tracer au crayon). L'intersection de cette ligne et de la courbe de vitesse maximale du circulateur donne la hauteur manométrique à rentrer pour obtenir le point de fonctionnement.

Dans l'exemple : rentrer 7 comme valeur H_{setp} .



2 - Mode de commande en pression différentielle constante ΔP -c

Le mode de commande ΔP -c maintient constante la pression différentielle du système à la valeur H définie par l'utilisateur quels que soient les changements de débit du fluide.



Ce mode est tout particulièrement indiqué dans les installations suivantes :

a. systèmes de chauffage central à bi-tubes avec robinets thermostatiques et :

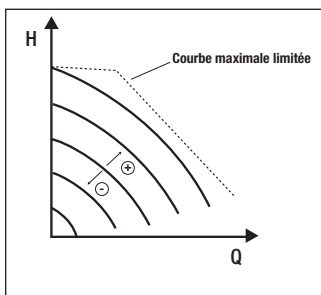
- Hauteur manométrique de moins de deux mètres,
- circulation naturelle,
- faibles pertes de charge dans les sections du système supportant l'ensemble du débit d'eau,
- températures différentielles élevées (chauffage central) ;

b. systèmes de chauffage central par le sol avec robinets thermostatiques ;

c. systèmes de chauffage central à monotube avec robinets thermostatiques et vannes d'équilibrage ;

d. installations avec pompes à circuit primaire avec faibles pertes de charge.

3 - Mode de commande à courbe constante

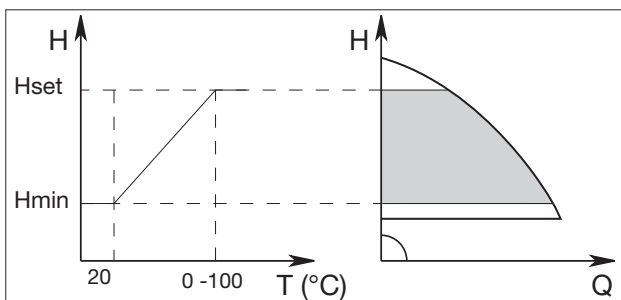


Ce paramètre de commande montre la courbe du circulateur à débit constant. La courbe de fonctionnement est choisie en réglant la vitesse de rotation selon un facteur de pourcentage, 100 % correspondant à la courbe maximale.

La vitesse de rotation peut dépendre de restrictions d'alimentation et de différences de pression propres au modèle du circulateur. Elle peut être définie à partir de l'affichage ou par signal externe 0-10 V ou PWM.

Ce réglage est idéal pour des installations de chauffage et de climatisation nécessitant un débit constant.

4 - Mode de contrôle constant et proportionnel de la pression différentielle selon la température de l'eau.



Le point de consigne de la hauteur manométrique est diminué selon la température de l'eau.

La température du fluide peut être réglée entre 0 °C et 100 °C.

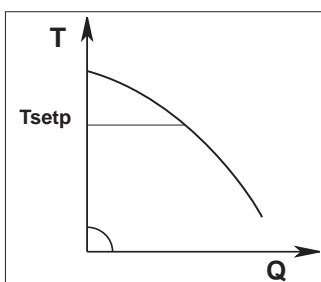
Ce mode est particulièrement utile dans les types d'installation suivants :

- a.- installations à débit variable (systèmes de chauffage central à bi-tubes) dans lesquels les performances du circulateur sont diminuées selon l'abaissement de la température du fluide en circulation en cas de diminution de la demande en chauffage ;
- b. - installations à débit constant (chauffage central à monotube et chauffage au sol), dans lesquelles les performances du circulateur peuvent être ajustées par simple réglage de la température.

Cette fonction est située sur le panneau de commande de l'EVOPLUS.

5 - Mode de contrôle constant de la température différentielle ΔT -c

Disponible courant 2013.



Le mode de contrôle ΔT -c maintient constante la température différentielle du fluide pompé en modifiant le débit de la valeur Tsetp définie par l'utilisateur.

Ce mode de commande est particulièrement utile dans les installations suivantes :

- systèmes de chauffage central par le sol
- installations avec pompe de circuit primaire
- installations avec pompe de circuit et pompe à chaleur
- systèmes d'énergie solaire avec cuves de stockage
- systèmes de chauffage pour piscines avec panneaux solaires.

FONCTION ÉCONOMIE

La fonction économie peut être directement activée sur le panneau de commande en fixant une valeur de réduction (f.rid) maximum de 50 %. Dans tous les réglages ci-dessus, la valeur Hset doit être remplacée par une valeur Hset x f.rid.

PANNEAU DE CONTRÔLE

SOUS TENSION

VOYANT DE FONCTIONNEMENT VERT

TOUCHE DE DÉBLOCAGE ET DE MENU (A)

VOYANT D'ALARME ROUGE

TOUCHE DE RÉGLAGE (B)

TOUCHE DE CONFIRMATION ET DE DÉROULEMENT DES PAGES (C)

TOUCHE DE RÉGLAGE (D)

Quand la clé est apparente :
seule la lecture des paramètres est possible.

Pour débloquer et effectuer les réglages :
appuyer simultanément sur (A) et (B) pendant quelques secondes.
La touche (C) permet un défilement vers le bas.

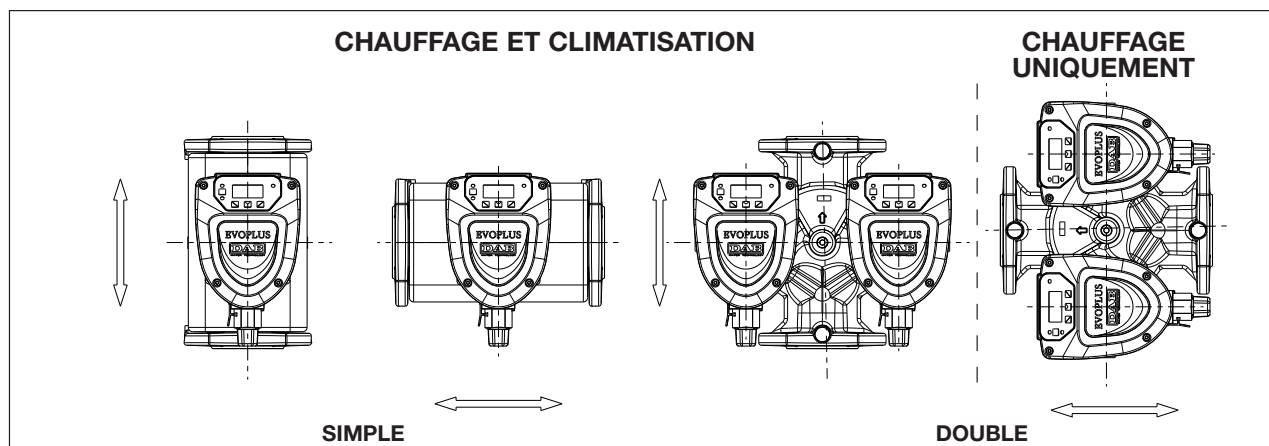
Retour en arrière :
appuyer simultanément sur (A) et (C) pendant quelques secondes.

Retour au réglage usine :
appuyer simultanément sur (B) et (D) pendant quelques secondes.

Fenêtres avec choix droite ou gauche :
naviguer avec les touches (B) ou (D).

Confirmation d'un choix :
appuyer sur (C) pendant quelques secondes.

INSTALLATION



MODE DE COMMANDE

Les choix de fonctions sont intégrés de série :

- Contrôle marche/arrêt
- Mode économie
- Commande avec signal analogique 0-10 V
- Commande avec signal PWM
- Commande avec signal analogique 4-20 mA
- Commande avec signal de capteur de température ΔT
- Connexion aux systèmes de commande ModBus Lonbus en option avec module relatif.

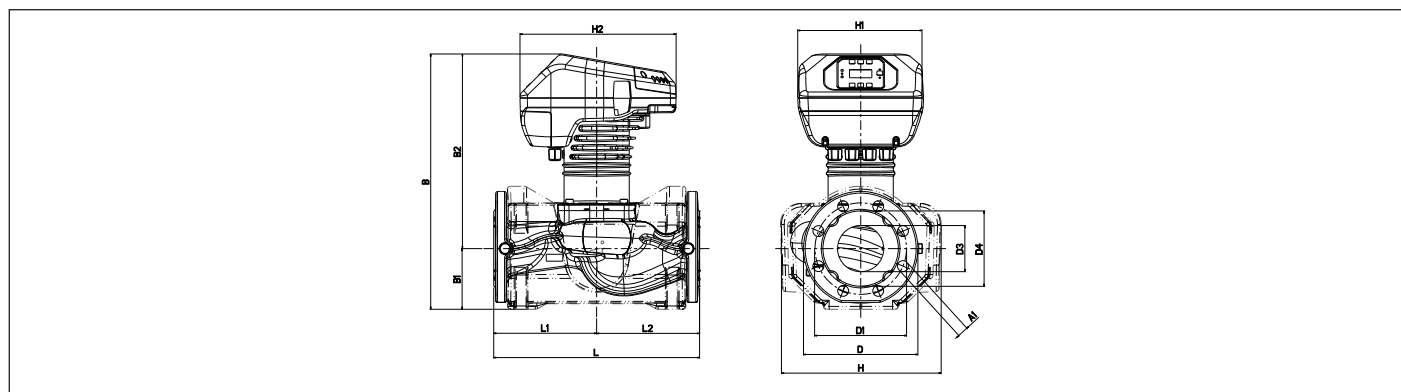
Les courbes de performances sont basées sur une valeur de viscosité cinématique de 1 mm²/s et une densité équivalant à 1000 kg/m³. La tolérance des courbes est conforme à la norme ISO 9906.

CIRCULATEURS POUR SYSTÈMES DE CHAUFFAGE ET DE CLIMATISATION

Plage de température des fluides : de - 10 °C à + 110 °C

Pression maximale en fonctionnement : 16 bar (1600 kPa)

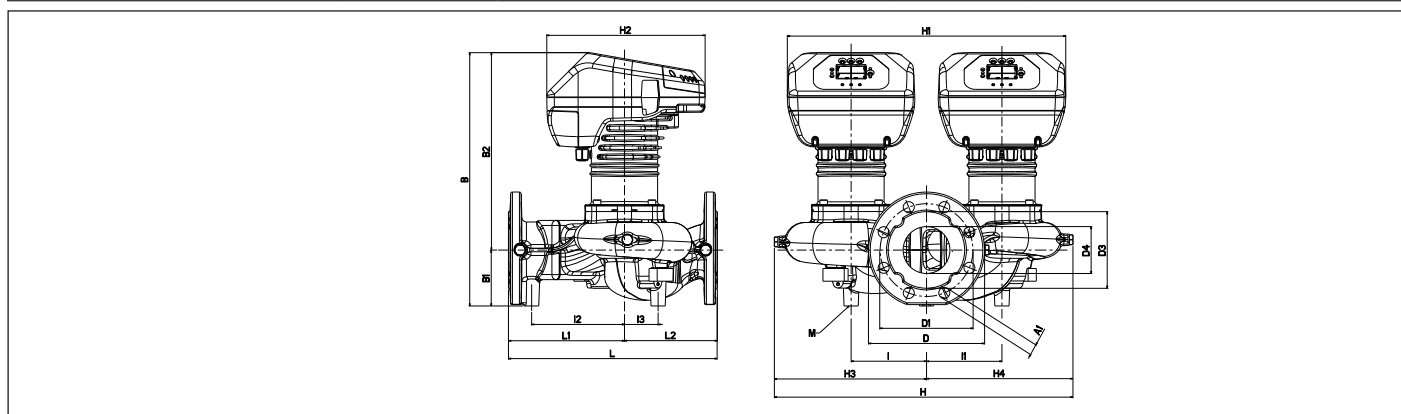
MODÈLE	VOLTAGE 50/60 Hz	LONGUEUR mm	CONTRE BRIDES	DONNÉES ÉLECTRIQUES	EEI	PRESSION MINIMALE À L'ASPIRATION t° 90° 110°
				P1 MAX W		
EVOPLUS B 40/360.80 M	220/240 V	360	DN 80 PN 16	330	EEI ≤ 0,19	m.c.e. 10 - 20
EVOPLUS B 60/360.80 M	220/240 V	360	DN 80 PN 16	535	EEI ≤ 0,20	m.c.e. 10 - 20
EVOPLUS B 80/360.80 M	220/240 V	360	DN 80 PN 16	670	EEI ≤ 0,20	m.c.e. 10 - 20
EVOPLUS B 100/360.80 M	220/240 V	360	DN 80 PN 16	1005	EEI ≤ 0,19	m.c.e. 10 - 20
EVOPLUS B 120/360.80 M	220/240 V	360	DN 80 PN 16	1235	EEI ≤ 0,19	m.c.e. 10 - 20



Dimensions et poids

L	L1	L2	A1	B	B1	B2	D	D1	D3	D4	H	H1	H2	POIDS (Kg)
360	180	180	19	446	106	340	200	160	132	80	279	220	273	25

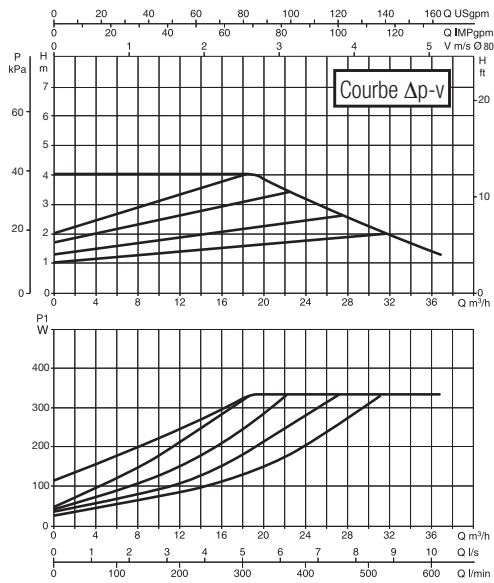
MODÈLE	VOLTAGE 50/60 Hz	LONGUEUR mm	CONTRE BRIDES	DONNÉES ÉLECTRIQUES	EEI	PRESSION MINIMALE À L'ASPIRATION t° 90° 110°
				P1 MAX W		
EVOPLUS D 40/360.80 M	220/240 V	360	DN 80 PN 16	330	EEI ≤ 0,20	m.c.e. 10 - 20
EVOPLUS D 60/360.80 M	220/240 V	360	DN 80 PN 16	535	EEI ≤ 0,20	m.c.e. 10 - 20
EVOPLUS D 80/360.80 M	220/240 V	360	DN 80 PN 16	670	EEI ≤ 0,20	m.c.e. 10 - 20
EVOPLUS D 100/360.80 M	220/240 V	360	DN 80 PN 16	1005	EEI ≤ 0,19	m.c.e. 10 - 20
EVOPLUS D 120/360.80 M	220/240 V	360	DN 80 PN 16	1235	EEI ≤ 0,19	m.c.e. 10 - 20



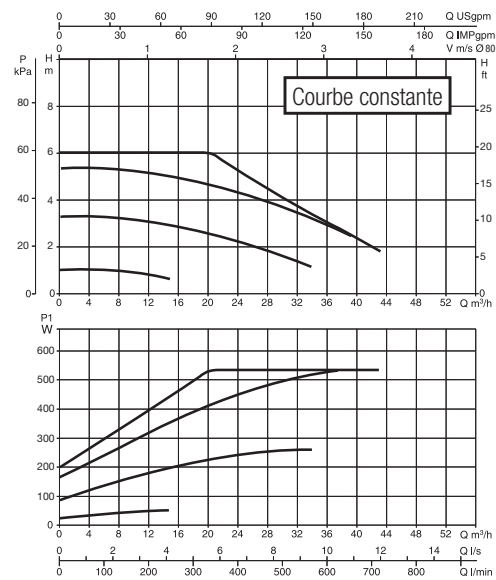
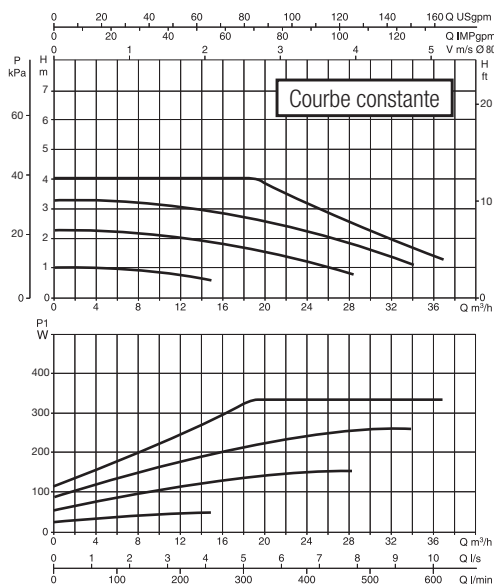
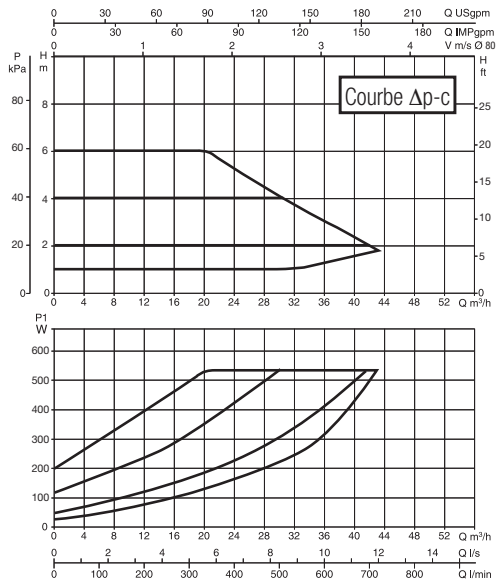
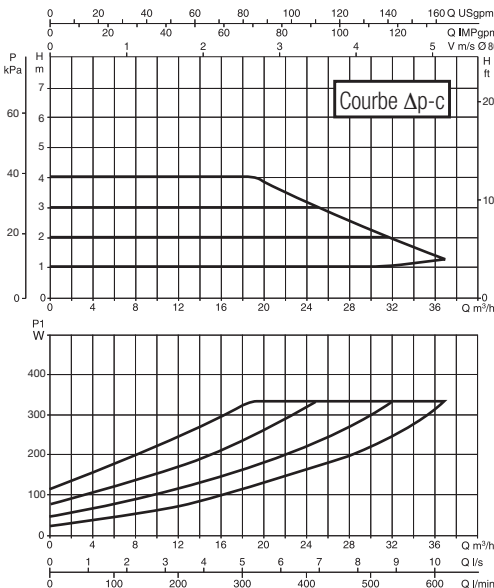
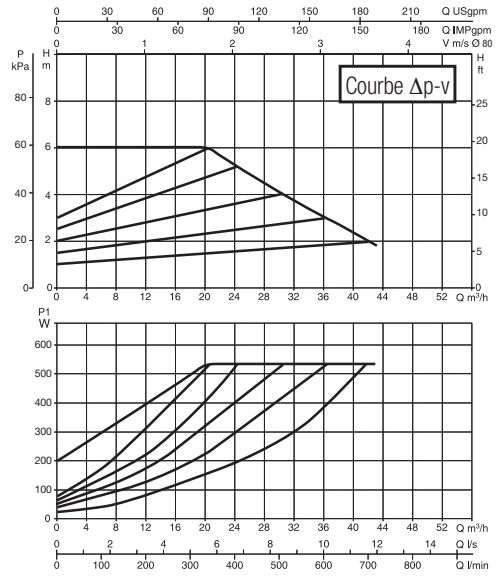
Dimensions et poids

L	L1	L2	A1	B	B1	B2	D	D1	D3	D4	I	I1	I2	I3	M	H	H1	H2	H3	H4	POIDS (Kg)
360	200	160	19	437	96	341	200	160	132	80	130	130	160	58	M12	515	480	273	262	253	44

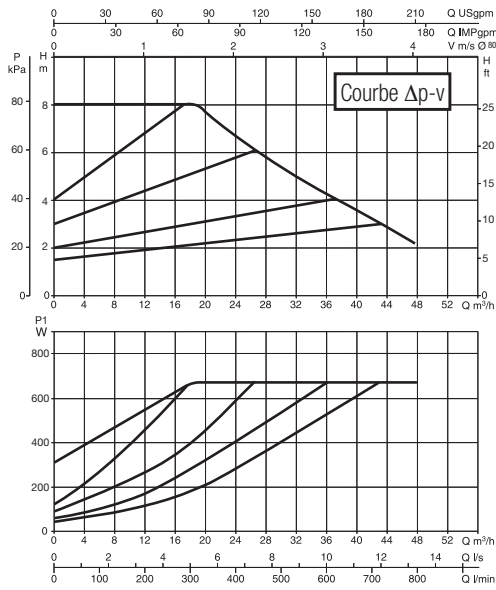
EVOPLUS B 40/360.80 M - EVOPLUS D 40/360.80 M



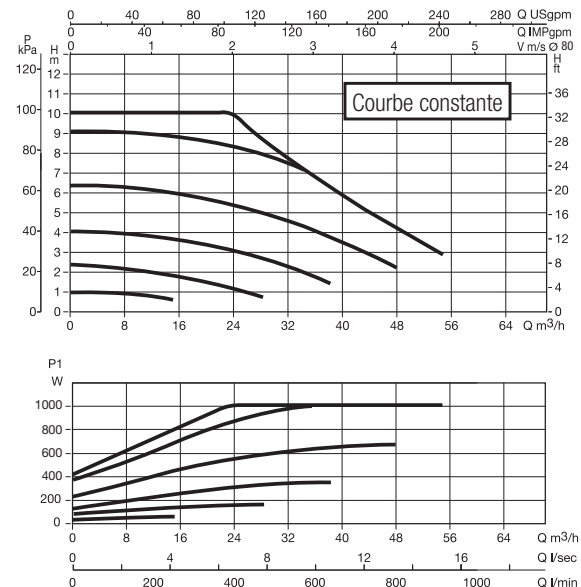
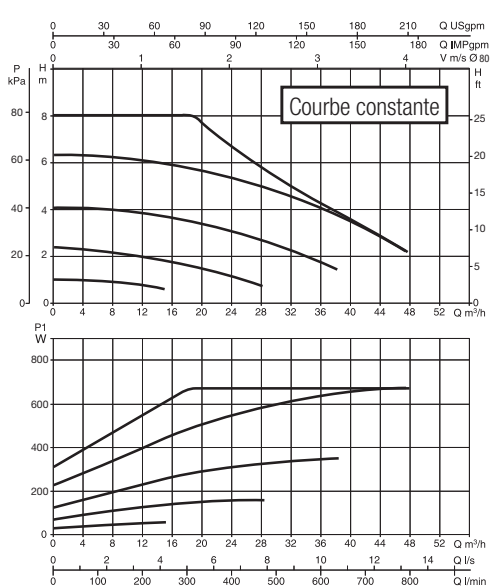
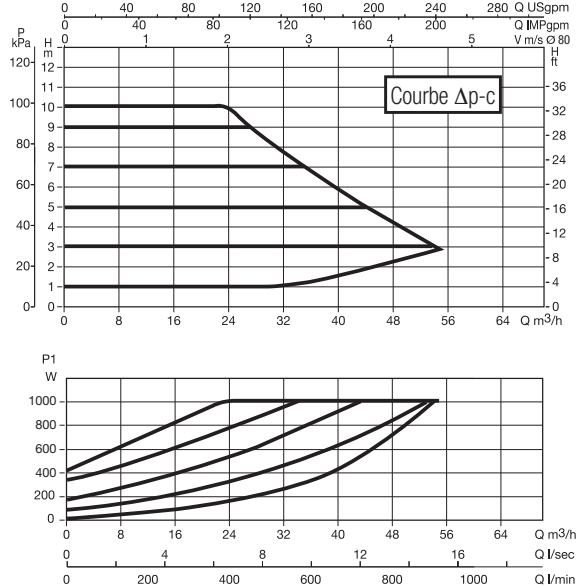
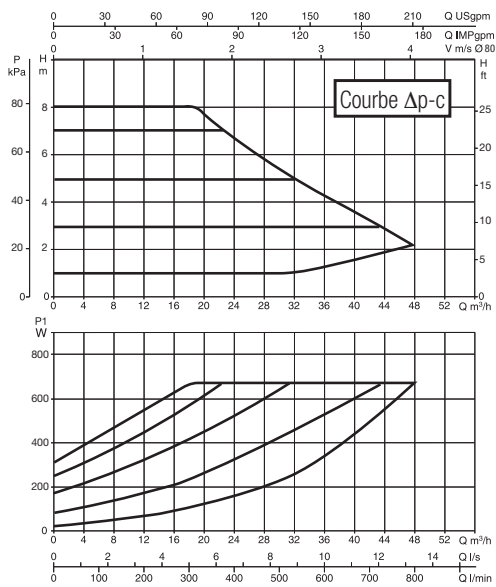
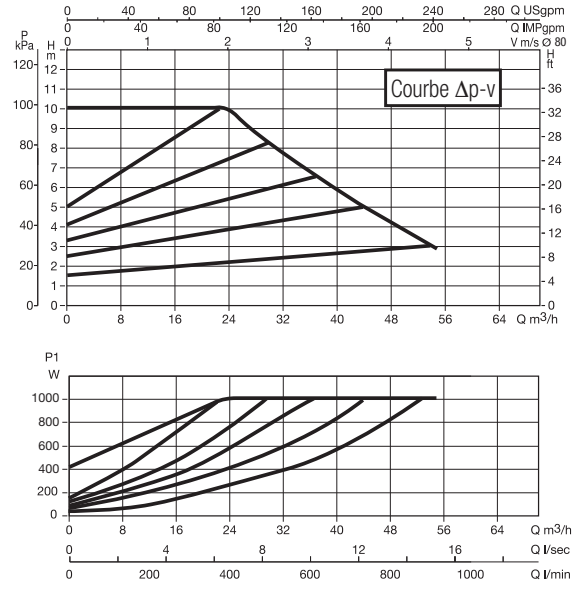
EVOPLUS B 60/360.80 M - EVOPLUS D 60/360.80 M



EVOPLUS B 80/360.80 M - EVOPLUS D 80/360.80 M



EVOPLUS B 100/360.80 M - EVOPLUS D 100/360.80 M



EVOPLUS B 120/360.80 M - EVOPLUS D 120/360.80 M

