

FLT-ISG-PL-33 - Plaque de fixation



2905747

<https://www.phoenixcontact.com/fr/produits/2905747>

Veillez tenir compte du fait que les données affichées dans ce document PDF proviennent de notre catalogue en ligne. Vous trouverez les données complètes dans la documentation utilisateur. Nos conditions générales d'utilisation des téléchargements sont applicables.

Plaque de fixation de l'éclateur de séparation FLT-ISG-100-EX sur une flasque, diamètre perçage 33 mm.



Données commerciales

Référence	2905747
Conditionnement	1 Unité(s)
Commande minimum	1 Unité(s)
Clé de vente	CL1134
Product key	CL1134
Page catalogue	Page 103 (C-4-2019)
GTIN	4055626002538
Poids par pièce (emballage compris)	172,3 g
Poids par pièce (hors emballage)	172 g
Numéro du tarif douanier	73269098
Pays d'origine	DE

FLT-ISG-PL-33 - Plaque de fixation



2905747

<https://www.phoenixcontact.com/fr/produits/2905747>

Caractéristiques techniques

Propriétés du produit

Type de produit	Matériel montage
-----------------	------------------

Indications sur les matériaux

Couleur	Zinc
Matériau	St/tZn

Montage

Type de montage	Montage vissé
-----------------	---------------

FLT-ISG-PL-33 - Plaque de fixation

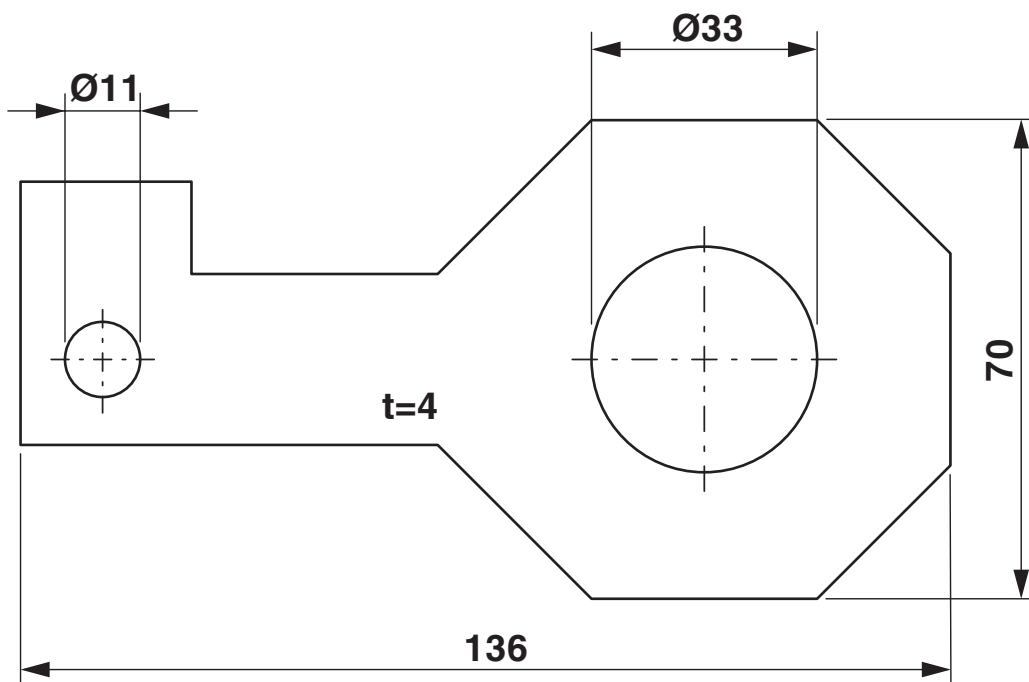
2905747

<https://www.phoenixcontact.com/fr/produits/2905747>



Dessins

Dessin coté



FLT-ISG-PL-33 - Plaque de fixation



2905747

<https://www.phoenixcontact.com/fr/produits/2905747>

Classifications

ECLASS

ECLASS-11.0	27400563
ECLASS-12.0	27400563
ECLASS-13.0	27170692

ETIM

ETIM 9.0	EC000490
----------	----------

UNSPSC

UNSPSC 21.0	39121700
-------------	----------

FLT-ISG-PL-33 - Plaque de fixation



2905747

<https://www.phoenixcontact.com/fr/produits/2905747>

Conformité environnementale

China RoHS

Période d'utilisation conforme : illimitée = EFUP-e

Aucune substance dangereuse dépassant les valeurs seuils ;

Phoenix Contact 2023 © - Tous droits réservés

<https://www.phoenixcontact.com>

PHOENIX CONTACT SAS

52 Boulevard de Beaubourg Emerainville

77436 Marne La Vallée Cedex 2 France

+33 (0) 1 60 17 98 98

documentation@phoenixcontact.fr