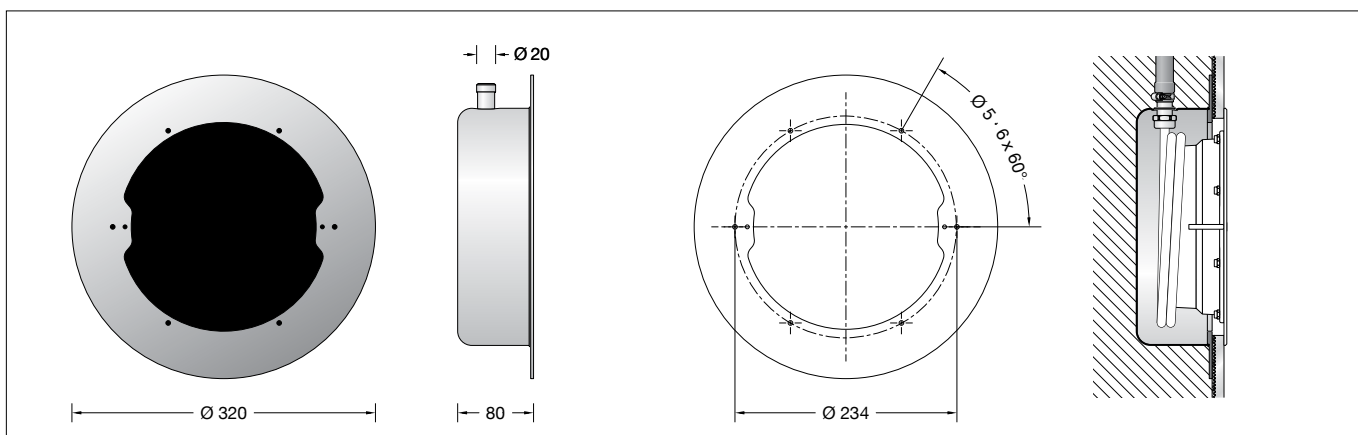


**BEGA****71 293**

Einbaugehäuse für Solebecken  
 Installation housing for saltwater pools  
 Boîtier d'encastrement pour bassins d'eau saline



### Gebrauchsanweisung

#### Anwendung

Einbaugehäuse für Sole-Schwimmbecken.  
 Für die Montage von BEGA  
 Schwimmbadleuchten in Betonbecken mit  
 Klebe-/Folienanstrich oder Fliesen.

passend zu:  
 84 675 · 84 676

#### Bitte beachten Sie:

Empfohlene Einbautiefe etwa 400-700 mm  
 unter der Wasseroberfläche.

Kontakt zu unedleren Fremdmetallen direkt  
 oder indirekt über Solebadwasser, Werkzeuge,  
 etc. muss vermieden werden.

Bei Schwimm- und Badebeckenwasser  
 nach DIN 19643, sowie üblichen  
 Beckenwassertemperaturen (max. 40 °C), kann  
 das Einbaugehäuse im Wasser mit bis zu 7%  
 Salzgehalt eingesetzt werden.

Bei Entleerung des Beckens ist unbedingt  
 darauf zu achten, dass das Einbaugehäuse  
 ausgespült und verbliebenes Restwasser  
 entfernt wird.

#### Produktbeschreibung

Einbaugehäuse besteht aus Edelstahl ·  
 elektropoliert  
 Werkstoff Nr.: 1.4529  
 2 Gewindestangen mit Sechskantmuttern zur  
 Befestigung an der Verschalung  
 1 innenliegende Leitungsverschraubung M20  
 x 1,5 mit **Links**gewinde und Dichteinsatz für  
 Leuchtenanschlussleitung ø 9-10,5 mm  
 1 Schlauchanschluss für Weich-PVC-  
 Schutzschlauch ø 20 x 3 mm  
 1,5 m Weich-PVC-Schutzschlauch ø 20 x 3 mm  
 1 Schlauchschelle DIN 3017  
 Bandbreite 9 mm  
 Spannungsbereich 20-32 mm  
**CE** – Konformitätszeichen  
 Gewicht: 2,3 kg

### Instructions for use

#### Application

Installation housing for saltwater swimming  
 pools  
 For the installation of BEGA swimming pool  
 luminaires in concrete basins with adhesive/foil  
 coating or tiling.

suitable for:  
 84 675 · 84 676

#### Please note:

Recommended installation depth approx.  
 400-700 mm below the water surface.

Direct or indirect contact with baser foreign  
 metals via saltwater, tools, etc. must be  
 prevented.

For water in swimming pools and bathing pools  
 in accordance with DIN 19643 and typical  
 pool water temperatures (max. 40 °C), the  
 installation housing can be used in water with a  
 salt concentration of up to 7%.

When emptying the pool, it must be ensured  
 that the installation housing is rinsed out and  
 remaining residual water is removed.

#### Product description

The installation housing is made of  
 electropolished stainless steel  
 Material No.: 1.4529  
 2 threaded rods with hexagon nuts for fixing at  
 the sheeting  
 1 internal screw cable gland M20 x 1.5 with  
**left**-hand thread and gasket insert for luminaire  
 connecting cable ø 9-10.5 mm  
 1 hose connection for soft PVC protective hose  
 ø 20 x 3 mm  
 1.5 m soft PVC protective hose ø 20 x 3 mm  
 1 hose clamp DIN 3017  
 Belt width 9 mm  
 Clamping range 20-32 mm  
**CE** – Conformity mark  
 Weight: 2.3 kg

### Fiche d'utilisation

#### Utilisation

Boîtier d'encastrement pour les piscines d'eau  
 saline.  
 Pour le montage de projecteurs de piscine  
 BEGA dans des bassins en béton revêtus  
 d'une couche de colle/ d'imperméabilisation ou  
 de carrelage.

pour: 84 675 · 84 676

#### Attention :

Profondeur d'encastrement recommandée  
 d'environ 400 à 700 mm sous la surface de  
 l'eau.

Éviter tout contact direct ou indirect avec des  
 métaux étrangers moins nobles via l'eau de  
 baignade saline, des outils, etc.

Pour les piscines et les bassins de baignade  
 conformes à la norme DIN 19643 ainsi que  
 pour les températures d'eau de bassin  
 habituelles (40 °C max.), le luminaire peut être  
 utilisé dans une eau contenant jusqu'à 7% de  
 sel.

Lors de la vidange du bassin, il faut  
 impérativement veiller à ce que le boîtier  
 d'encastrement soit rincé et que l'eau résiduelle  
 restante soit éliminée.

#### Description du produit

Boîtier d'encastrement en acier inoxydable ·  
 électropoli  
 Matériau n° : 1,4529  
 2 tiges filetées avec écrous hexagonaux pour la  
 fixation sur le coffrage  
 1 presse-étoupe intérieur M20 x 1,5 avec  
 filetage **à gauche** et joint d'étanchéité  
 pour câble de raccordement du luminaire  
 ø 9-10,5 mm  
 1 raccordement pour gaine de protection en  
 PVC souple ø 20 x 3 mm  
 1,5 m de gaine de protection en PVC souple  
 ø 20 x 3 mm  
 1 collier de serrage DIN 3017  
 Largeur de bande 9 mm  
 Plage de serrage 20-32 mm  
**CE** – Sigle de conformité  
 Poids: 2,3 kg

## Sicherheit

Für die Installation und für den Betrieb dieses Ergänzungsteils sind die nationalen Sicherheitsvorschriften zu beachten. Der Hersteller übernimmt keine Haftung für Schäden, die durch unsachgemäßen Einsatz oder Montage entstehen. Werden nachträglich Änderungen an dem Ergänzungsteil vorgenommen, so gilt derjenige als Hersteller, der diese Änderungen vornimmt.

## Montage

Zur Montage und für Wartungsarbeiten sind nur Werkzeuge aus Edelstahl zu verwenden. Das Einbaugehäuse wird bei der Herstellung des Beckens eingegossen.

### **Kontakt mit niedriglegierten oder unlegierten Stählen muss vermieden werden.**

Wichtig: Schutzfolie nicht entfernen. Sie schützt das Einbaugehäuse während der Bauphase vor Verschmutzung.

## Safety

The installation and operation of this accessory are subject to national safety regulations. The manufacturer accepts no liability for damage caused by improper use or installation. If modifications are subsequently made to the accessory, the person who makes these modifications shall be considered the manufacturer.

## Installation

Only stainless steel tools may be used for installation and maintenance work.

The installation housing is poured when constructing the pool.

### **Avoid contact with low-alloy or unalloyed steels.**

Important: Do not remove the protective film. It protects the installation housing against contamination during construction.

## Sécurité

Pour l'installation et l'utilisation de cet accessoire, respecter les normes de sécurité nationales.

Le fabricant décline toute responsabilité pour tout dommage résultant d'une mise en œuvre ou d'une installation inappropriée du produit. Si des modifications sont ultérieurement apportées à cet accessoire, l'intervenant qui les effectuera sera considéré comme fabricant.

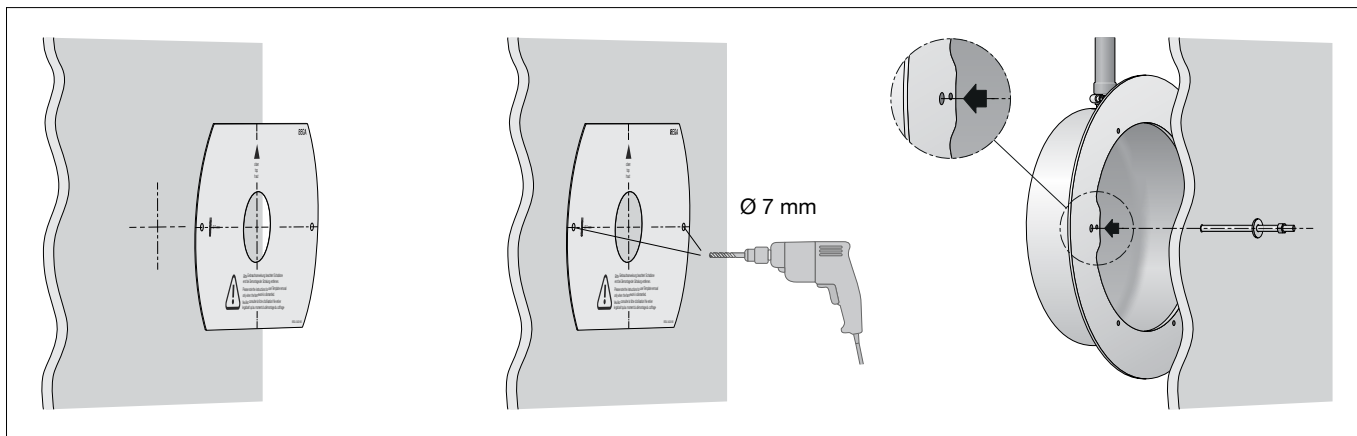
## Installation

Pour le montage et les travaux d'entretien, utiliser uniquement des outils en acier inoxydable.

Le boîtier d'encastrement est coulé au moment de la fabrication du bassin.

### **Tout contact avec des aciers non alliés ou faiblement alliés doit être évité.**

Important : ne pas retirer le film de protection. Il protège le boîtier d'encastrement contre les salissures pendant la phase de construction.



Die Befestigung des Einbaugehäuses an der Verschalung erfolgt mit den zwei beiliegenden Gewindestangen, Unterlegscheiben und Sechskantmuttern.

Einbaugehäuse auf der Beckenverschalung einmessen.

Die beiliegende Bohrschablone an der Montageposition aussen auf der Schalung ausrichten, fixieren und auch erst nach Demontage der Verschalung wieder entfernen. Zum Durchführen der Gewindestangen zwei 7 mm Bohrungen durch die beiden Ausstanzungen der Schablone vornehmen. Gewindestangen in die beiden M6-Gewindeeinsätze vom Einbaugehäuse eindrehen und das Einbaugehäuse von hinten (Leitungseinführung oben) durch die beiden Bohrungen der Verschalung führen. Unterlegscheiben auf die Gewindestange führen und das Einbaugehäuse mit den Sechskantmuttern an der Verschalung befestigen.

Beiliegenden Weich-PVC-Schutzschlauch auf den Anschlussstutzen führen und mit der Schlauchschelle wasserdicht befestigen. Den Schlauch so führen, dass die Leuchtenanschlussleitung eingeschoben und keine Selbstentleerung des Beckens eintreten kann. Gegebenenfalls das Schlauchende mit einer Schlauchendverschraubung (Ergänzungsteil 71 266) abdichten.

**Vor dem Entfernen der Verschalung** die Sechskantmuttern und Unterlegscheiben demontieren und beide Gewindestangen aus dem Einbaugehäuse herausdrehen.

The mounting of the installation housing on the casing is carried out with the two enclosed threaded rods, washers and hex nuts. Calibrate the installation housing to the pool casing.

Orient the enclosed drilling template to the mounting position on the outside of the casing, fix it in place and only remove after dismantling the casing.

To pass through the threaded rods, drill two 7 mm holes through the two cut-outs in the template.

Screw in the threaded rods into the two M6 thread inserts of the installation housing and guide the installation housing from behind (cable entry on top) through the two holes in the casing.

Guide washers onto the threaded rod and fasten the installation housing to the casing with hex nuts.

Slide the provided soft PVC protective hose onto the connection pipe and fasten it watertight using the hose clip.

Guide the hose so that the luminaire connecting cable can be pushed in and the basin cannot self-drain.

Seal the end of the hose with an additional hose gland as needed (Accessory 71 266)

**Before removing the casing**, dismantle the hex nuts and washers and unscrew the two threaded rods from the installation housing.

La fixation du boîtier d'encastrement sur le coffrage s'effectue à l'aide des deux tiges filetées, des rondelles et des écrous hexagonaux fournis.

Marquer le boîtier d'encastrement sur le coffrage du bassin.

Aligner le gabarit de perçage fourni sur la position de montage à l'extérieur du coffrage, le fixer et ne l'enlever qu'après le démontage du coffrage.

Pour faire passer les tiges filetées, percer deux trous de 7 mm à travers les deux découpes du gabarit.

Visser les tiges filetées dans les deux inserts filetés M6 du boîtier d'encastrement et faire passer le boîtier d'encastrement par l'arrière (entrée de câble en haut) à travers les deux trous du coffrage.

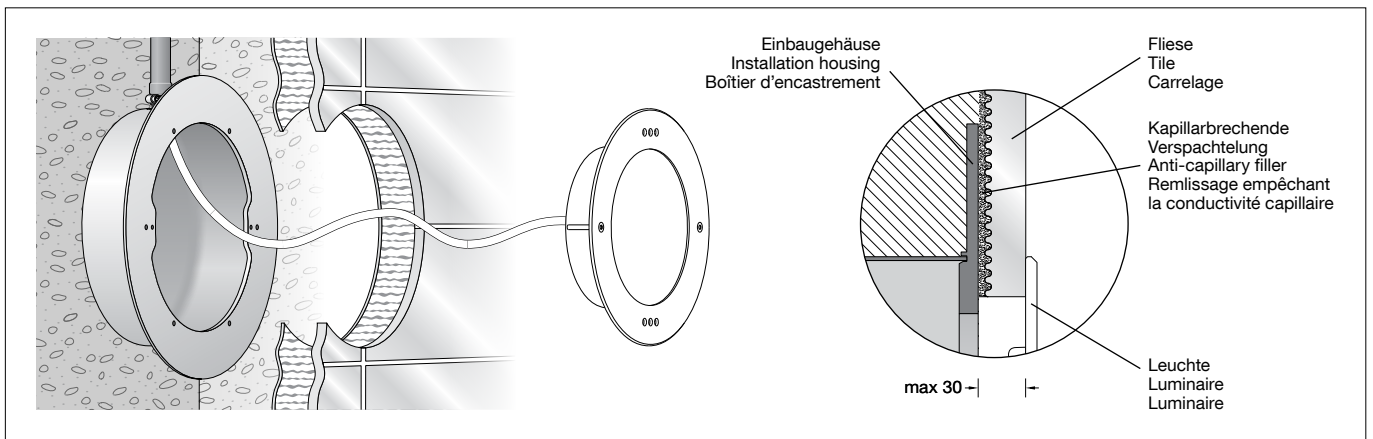
Guider les rondelles sur la tige filetée et fixer le boîtier d'encastrement au coffrage à l'aide des écrous hexagonaux.

Enfiler la gaine de protection en PVC souple fournie sur l'embout de raccordement et fixer de manière étanche à l'aide du collier de serrage.

La gaine doit être installée de sorte que le câble de raccordement du luminaire puisse être introduit et qu'une autovidange du bassin ne puisse avoir lieu.

Le cas échéant, étanchéifier l'extrémité de la gaine avec un embout de gaine à visser (accessoire réf. 71 266).

**Avant de retirer le coffrage**, démonter les écrous hexagonaux et les rondelles et dévisser les deux tiges filetées du boîtier d'encastrement.



Nach Fertigstellen der Beckenarbeiten Schutzfolie vom Einbaugehäuse entfernen. Klebe-/Folienanstrich oder Fliesen bis zum Innendurchmesser des Einbaugehäuses anbringen.  
Die beiden M5 Befestigungsgewinde für die spätere Montage der Schwimmbadleuchte müssen unbedingt freigehalten werden.

Remove the protective film from the installation housing after completion of the basin works. Continue the adhesive/foil coating or tiling up to the internal diameter of the installation housing. The two M5 mounting threads must be spared for the later installation of the swimming pool luminaire.

Une fois les travaux du bassin terminés, retirer le film de protection du boîtier d'encastrement. Poser les couches de colle/feuille souple ou les carreaux de carrelage jusqu'au diamètre intérieur du boîtier d'encastrement. Les deux pas de vis de fixation M5 doivent impérativement rester libres pour le montage du projecteur de piscine qui fera suite.

#### Bitte beachten Sie:

Die Befestigungsschrauben der zu diesem Einbaugehäuse passenden Schwimmbadleuchten sind für einen bauseitigen Materialaufbau von max. 30 mm ausgelegt.  
Bei dickeren Materialaufbauten müssen bauseits entsprechend längere Edelstahlsschrauben verwendet werden.

#### Please note:

The mounting screws of the swimming pool luminaires matching this installation housing are designed for an on-site material composition of max. 30 mm.  
For thicker material compositions, correspondingly longer stainless steel screws must be provided by the customer.

#### Attention :

les vis de fixation des projecteurs de piscine adaptés à ce boîtier d'encastrement sont conçus pour une structure sur site de 30 mm max.  
Pour des structures plus épaisses, des vis en acier inoxydable plus longues doivent être utilisées sur site.

#### Reinigung · Pflege

Eine regelmäßige Reinigung gewährleistet einen langanhaltenden Korrosionsschutz.  
Für die Reinigung des Einbaugehäuses dürfen nur Reinigungsmittel ohne abrasive Wirkung zum Einsatz kommen.  
Im Sichtbereich können Schwämme, Schwammtücher und Kunststoffvliese ohne Schleifkörner zum Einsatz kommen.  
Bürsten mit Natur- oder Kunststoffborsten können im nicht sichtbaren Bereich eingesetzt werden.  
Reinigungswerkzeuge aus Metall (Drahtbürsten, Stahlwollschwämme, etc.) dürfen nicht verwendet werden.  
Schäden auf den elektropolierten Oberflächen sind zwingend zu vermeiden.  
Bei Reinigungsarbeiten am Schwimmbecken darf das Einbaugehäuse nicht mit metallangreifenden Reinigungsmitteln oder Säure in Berührung kommen.  
Es sind nur für den Schwimmbereich geeignete Edelstahlreiniger zulässig.  
Es dürfen keine Hochdruckreiniger verwendet werden.

#### Cleaning · Maintenance

Regular cleaning ensures long-lasting corrosion protection.  
Only non-abrasive cleaning agents may be used for cleaning the installation housing. Sponges, sponge wipes and fleece cloths made of synthetic material without abrasive grit may be used in the visible area.  
Brushes with bristles made of natural or synthetic material can be used in the non-visible area.  
Metal cleaning tools (wire brushes, steel wool sponges, etc.) may not be used.  
Prevent damage to the electropolished surfaces.  
When cleaning the pool, the installation housing must not come into contact with acids or cleaning agents that attack metal.  
Use only stainless steel cleaners suitable for swimming pool use.  
Do not use high pressure cleaners.

#### Nettoyage · Entretien

Un nettoyage régulier garantit une protection durable contre la corrosion.  
Pour le nettoyage du boîtier d'encastrement, seuls des détergents sans action abrasive peuvent être utilisés.  
Dans la zone visible, il est possible d'utiliser des éponges, des tissus éponges et des non-tissés synthétiques sans grain abrasif.  
Des brosses à poils naturels ou en matière synthétique peuvent être utilisées dans la zone non visible.  
Les outils de nettoyage en métal (brosses métalliques, éponges métalliques, etc.) ne doivent pas être utilisés.  
Éviter impérativement tout dommage sur les surfaces électropolies.  
Lors des travaux de nettoyage des bassins de natation, le boîtier d'encastrement ne doit pas entrer en contact avec des détergents qui attaquent le métal ou avec des solutions acides.  
Seuls des détergents pour acier inoxydable adaptés aux piscines doivent être utilisés.  
Ne pas utiliser de nettoyeur haute pression.

#### Ergänzungsteile

**71 260** Verteilerdose für den Einbau in Fußböden oder in Wände. Für die Installation der Leitungen von Schwimmbadleuchten der Schutzklasse III

#### Accessories

**71 260** Distribution box for installation in floors or walls. For installing the cables of swimming pool luminaires in safety class III

#### Accessoires

**71 260** Boîte de dérivation pour encastrement dans le sol ou les murs. Pour le câblage de projecteurs de piscine de classe de protection III

**71 266** Schlauch-Endverschraubung

**71 266** Additional hose gland

**71 266** Embout de gaine à visser

Zu den Ergänzungsteilen gibt es eine gesonderte Gebrauchsanweisung.

For the accessories a separate instructions for use can be provided upon request.

Une fiche d'utilisation pour ces accessoires est disponible.

#### Ersatzteile

PVC-Schutzschlauch ø 20x3 62 000 250  
Dichtungseinsatz 83 000 254

#### Spares

PVC-safety hose ø 20x3 62 000 250  
Gasket insert 83 000 254

#### Pièces de rechange

Gaine PVC de protection ø 20x3 62 000 250  
Jeu de joint 83 000 254