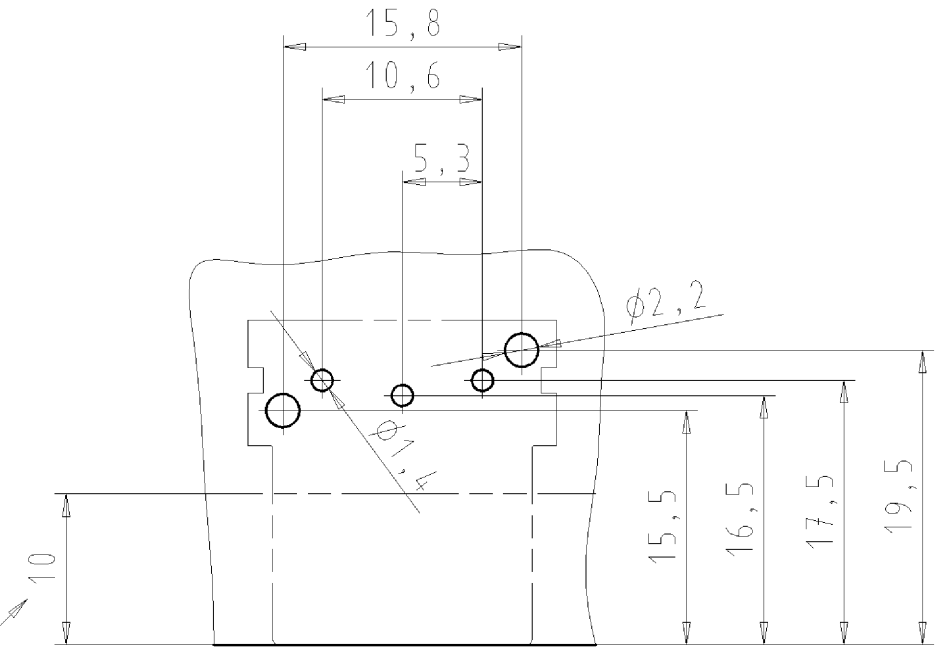
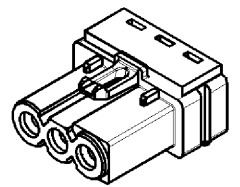


Bohrbild



Überstand des Steckverbinders max. 10mm, dahinter muss die Berührsicherheit durch z.B. eine Abdeckung sichergestellt werden!

M1:1



Teile-Nr.:	Farbe:	Material:	Typ
91.033.0053.0	weiß	PA UL94-V0	GST15i3L B1H ws
91.033.0053.1	schwarz	PA UL94-V0	GST15i3L B1H sw

Tolerierung nach DIN 7167/Tolerance system acc. to DIN 7167. (This DIN-standard describes the envelope principle. According to the envelope principle the deviations of form and parallelism are limited by the size tolerances).				ja/yes <input checked="" type="checkbox"/> Stoffverbots- und Deklarationsliste nach UU-TQM-05/03 ist einzuhalten. Conformity with Wieland document UU-TQM-05/03 (list of prohibited / declarable hazardous substances) to be declared!			
Freitoleranz nach General tolerance		CAD - Zeichnung, keine manuellen Änderungen CAD - drawing, no manual modifications allowed		1. Verwendung: - First Use:		Blatt: 1 von 1 Sheet: of 1	
/		Werkstoff/Material Farbe: siehe Tabelle		2009 Tag/Date Name gezeichnet drawn 26.11. Hollet		T Zeichnung Nr./Drawing No. 91.033.0053.0 01K	
/		Maßstab/Scale 2:1		geprüft checked -		Index	
/		Vol. mm ³ Ofl./Surf. mm ²		Nicht gepr. Stand. check -		Maße in mm/Dimensions are in mm	
/		Vol. mm ³ Ofl./Surf. mm ²		Ersatz für/Replacement for: -			
/		wieland Elektrische Verbindungen		Type Benennung/Title BUCHSENTEIL_H GST15i3L B1H ws / sw (Netzanschluss - ohne Flansch)			
Index Datum / Blatt Date / Sheet		Änderung/Revision					

These dimensions will be especially checked at delivery
Only inspection dimensions
With /E marked dimensions are only valid for internal use

Diese Maße werden bei Abnahme besonders geprüft
Ausschließlich Prüfmaße
Mit /E gekennzeichnete Maße sind nur für interne Zwecke gültig

Weitergabe sowie Vervielfältigung dieses Dokuments, Verwertung und Mitteilung seines Inhalts sind verboten, soweit nicht ausdrücklich gestattet.
The reproduction, distribution and utilization of this document as well as the communication of its contents to others without express authorization is prohibited.

910330053001K_4_CAD/2028 hollet 2009-11-26T10:17:00 1.000