

PTF 0,3/ 2-WB-10-H - Jeu de câbles

1707562

<https://www.phoenixcontact.com/fr/produits/1707562>

Veillez tenir compte du fait que les données affichées dans ce document PDF proviennent de notre catalogue en ligne. Vous trouverez les données complètes dans la documentation utilisateur. Nos conditions générales d'utilisation des téléchargements sont applicables.

Connecteurs mâles pour C.I. câblés



Avantages

- Raccordement rapide sans outil pour circuits imprimés souples
- Dimensions réduites des composants pour des applications dans des espaces restreints
- Mise en contact fiable des circuits imprimés souples grâce au mandrin de fixation
- Exécution et essai sur la base de la norme CEI 60838-2-2
- L'homologation selon UL 1977 atteste de la sécurité électrique permettant une utilisation sur le marché nord-américain

Données commerciales

Référence	1707562
Conditionnement	20 Unité(s)
Commande minimum	20 Unité(s)
Clé de vente	AAHRBD
Product key	AAHRBD
GTIN	4046356934220
Poids par pièce (emballage compris)	13,95 g
Poids par pièce (hors emballage)	10,615 g
Numéro du tarif douanier	85444290
Pays d'origine	PL

Caractéristiques techniques

Propriétés du produit

Ligne de produits	COMBICON Connectors Special
Type de produit	Connecteurs mâles pour C.I. câblés
Gamme de produits	PTF 0,3/..-WB-H
Nombre de pôles	2
Pas	2,40 mm
Nombre de connexions	2
Nombre de rangées	1
Nombre de potentiels	2

Propriétés électriques

Tension nominale U_N	< 25 V
Degré de pollution	3
Tension de référence (III/3)	25 V
Tension assignée (III/2)	25 V

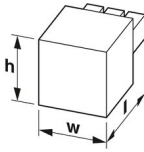
Montage

Type de montage	Technique de raccordement à insertion directe
Type de raccordement	Raccordement à sertir

Remarques

Généralités	Tenez compte des instructions d'installation téléchargeables à partir de l'onglet « Téléchargements ».
-------------	--

Dimensions

Dessin coté	
Pas	2,40 mm
Longueur [l]	9,00 mm

Contrôles mécaniques

Résistance à la traction des raccordements à sertir

Résultat	Essai réussi
----------	--------------

Contrôles électriques

Essai d'échauffement

Spécification de contrôle	DIN EN 60838-1 (VDE 0616-5):2011-12
Exigence contrôle de l'échauffement	Augmentation de température \leq 45 K

PTF 0,3/ 2-WB-10-H - Jeu de câbles



1707562

<https://www.phoenixcontact.com/fr/produits/1707562>

Résistance d'isolement

Spécification de contrôle	DIN EN 60838-1 (VDE 0616-5):2011-12
Résistance d'isolement pôles voisins	> 1 MΩ

Distances dans l'air et lignes de fuite |

Spécification de contrôle	DIN EN 60838-1 (VDE 0616-5):2011-12
Groupe d'isolant	IIIa
Tension d'isolement assignée (III/3)	25 V
Tension d'isolement assignée (III/2)	25 V

Conditions environnementales et de durée de vie

Essai de résistance aux vibrations

Spécification de contrôle	DIN EN 60068-2-6 (VDE 0468-2-6):2008-10
Fréquence	10 - 500 - 10 Hz
Vitesse de balayage	1 octave/min
Amplitude	0,35 mm (10 Hz ... 60,1 Hz)
Vitesse de balayage	5g (60,1 Hz ... 150 Hz)
Durée de contrôle par axe	2 h

Essai au fil incandescent

Spécification de contrôle	DIN EN 60695-2-11 (VDE 0471-2-11):2001-11
Température	650 °C
Temps d'action	30 s

Conditions ambiantes

Température ambiante (fonctionnement)	-30 °C ... 100 °C (en fonction de la courbe de derating)
Température ambiante (stockage/transport)	-40 °C ... 85 °C
Humidité rel. de l'air (stockage/transport)	30 % ... 70 %
Température ambiante (montage)	-5 °C ... 100 °C

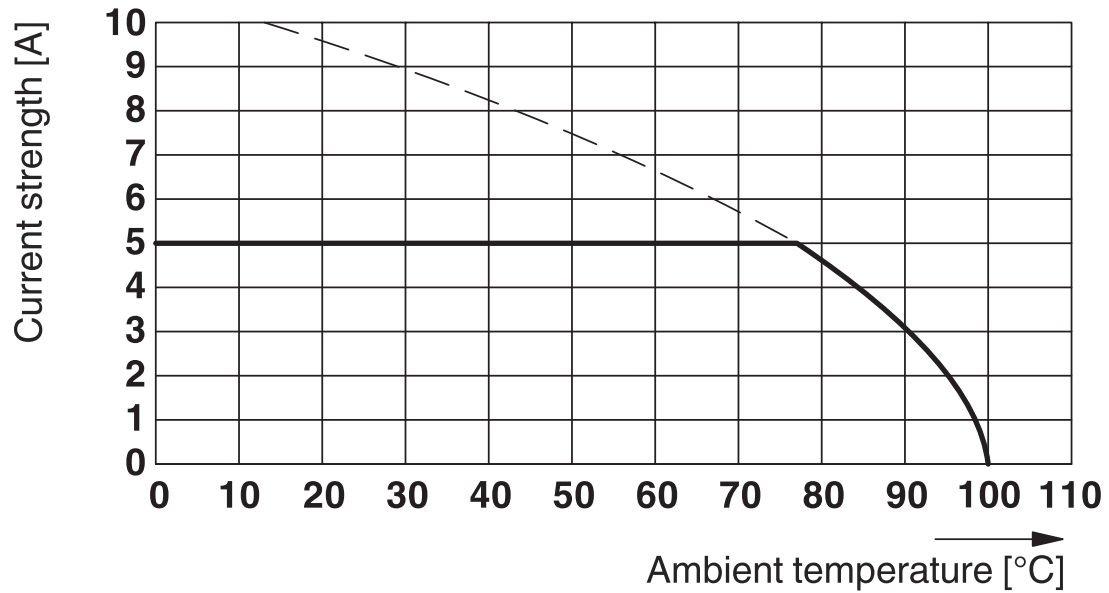
Connecteur

Raccordement 1

Matériau isolant	PBT
IRC selon CEI 60112	275

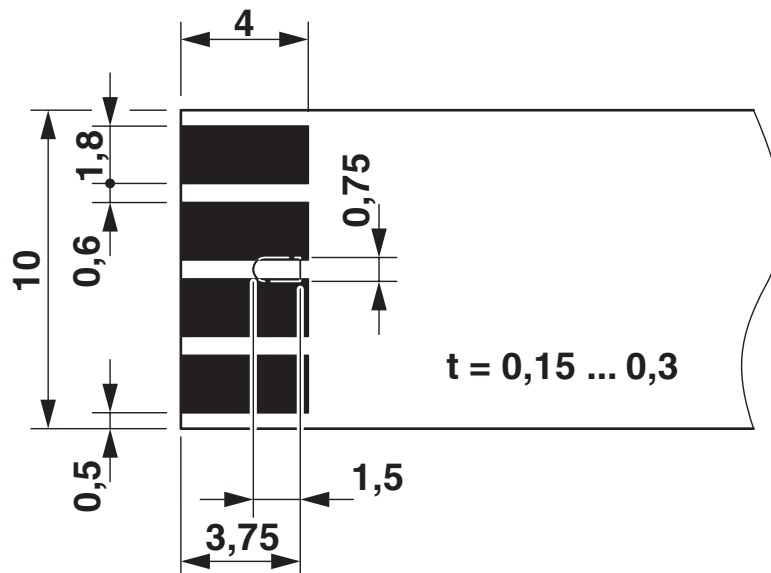
Dessins

Diagramme



Type : PTF 0,3/ 2-WB-10-H

Gabarit perçage / géom. pastille soudage

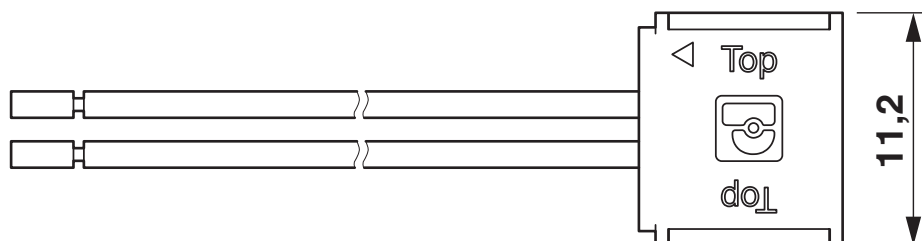
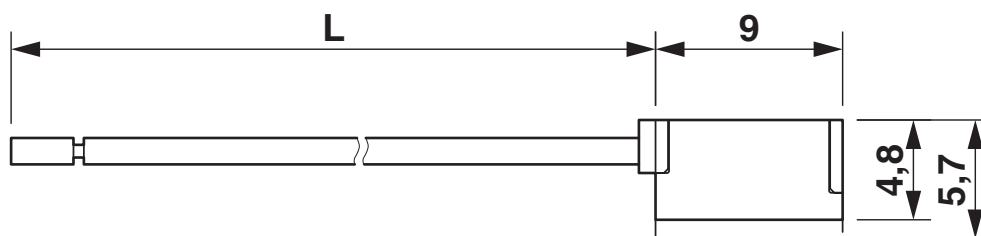


PTF 0,3/ 2-WB-10-H - Jeu de câbles

1707562

<https://www.phoenixcontact.com/fr/produits/1707562>

Dessin coté



PTF 0,3/ 2-WB-10-H - Jeu de câbles



1707562

<https://www.phoenixcontact.com/fr/produits/1707562>

Homologations

 To download certificates, visit the product detail page: <https://www.phoenixcontact.com/fr/produits/1707562>

	UL Recognized Identifiant de l'homologation: E118976-20130430			
	Tension nominale U_N	Intensité nominale I_N	Section AWG	Section mm^2
	60 V	5 A	- 22	-

PTF 0,3/ 2-WB-10-H - Jeu de câbles



1707562

<https://www.phoenixcontact.com/fr/produits/1707562>

Classifications

ECLASS

ECLASS-11.0	27460202
ECLASS-12.0	27460202
ECLASS-13.0	27460202

ETIM

ETIM 9.0	EC002638
----------	----------

UNSPSC

UNSPSC 21.0	39121400
-------------	----------

PTF 0,3/ 2-WB-10-H - Jeu de câbles



1707562

<https://www.phoenixcontact.com/fr/produits/1707562>

Conformité environnementale

China RoHS

Période d'utilisation conforme : illimitée = EFUP-e

Aucune substance dangereuse dépassant les valeurs seuils ;

PTF 0,3/ 2-WB-10-H - Jeu de câbles

1707562

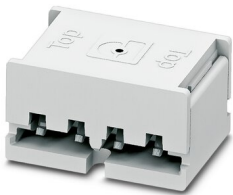
<https://www.phoenixcontact.com/fr/produits/1707562>

Accessoires

PTF 0,3/ 4-BB-10-H - Connecteur pour C.I.

1707563

<https://www.phoenixcontact.com/fr/produits/1707563>



Connecteur mâle direct pour circuits imprimés, section nominale: 0,34 mm², coloris: blanc, tension de référence (III/2): 25 V, surface des contacts: étain, type de contact: Connecteur femelle, nombre de potentiels: 4, nombre de rangées: 1, nombre de pôles: 4, nombre de connexions: 4, gamme d'articles: PTF 0,3/...-BB-H, pas: 2,4 mm, montage: Technique de raccordement à insertion directe, système débrochable: COMBICON PTF, type de conditionnement: emballé dans un carton, Pour des circuits imprimés flexibles d'une largeur de 10 mm et une épaisseur de circuit imprimé admissible dans la zone de contact comprise entre 0,15 mm ... 0,3 mm

PTF 0,3/ 4-WB-10-H - Jeu de câbles

1707565

<https://www.phoenixcontact.com/fr/produits/1707565>



Connecteurs mâles pour C.I. câblés

PTF 0,3/ 2-WB-10-H - Jeu de câbles

1707562

<https://www.phoenixcontact.com/fr/produits/1707562>



PTF 0,3/ 4-FLEX-I-10 - C.I.

1848503

<https://www.phoenixcontact.com/fr/produits/1848503>

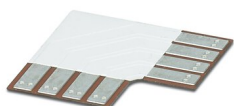


Connecteur mâle direct pour circuits imprimés, coloris: blanc, nombre de pôles: 4, gamme d'articles: PTF 0,3/..-Flex, pas: 1,8 mm, type de conditionnement: emballé dans un carton

PTF 0,3/ 4-FLEX-L-10 - C.I.

1848516

<https://www.phoenixcontact.com/fr/produits/1848516>



Connecteur mâle direct pour circuits imprimés, section nominale: 0,34 mm², coloris: blanc, nombre de potentiels: 4, nombre de rangées: 1, nombre de pôles: 4, nombre de connexions: 4, gamme d'articles: PTF 0,3/..-Flex, pas: 1,8 mm, montage: Technique de raccordement à insertion directe, système débrochable: COMBICON PTF, type de conditionnement: emballé dans un carton

PTF 0,3/ 2-WB-10-H - Jeu de câbles

1707562

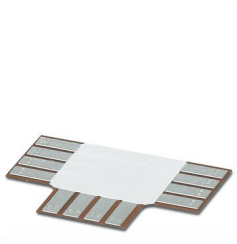
<https://www.phoenixcontact.com/fr/produits/1707562>



PTF 0,3/ 4-FLEX-T-10 - C.I.

1848529

<https://www.phoenixcontact.com/fr/produits/1848529>



Connecteur mâle direct pour circuits imprimés, coloris: blanc, nombre de pôles: 4, gamme d'articles: PTF 0,3/..-Flex, pas: 1,8 mm, type de conditionnement: emballé dans un carton

PTSM 0,5/ 2-P-2,5 - Connecteur pour C.I.

1778832

<https://www.phoenixcontact.com/fr/produits/1778832>



Connecteur mâle pour C.I., section nominale: 0,5 mm², coloris: noir, intensité nominale: 6 A, tension de référence (III/2): 160 V, surface des contacts: étain, type de contact: Connecteur femelle, nombre de potentiels: 2, nombre de rangées: 1, nombre de pôles: 2, nombre de connexions: 2, gamme d'articles: PTSM 0,5/..-P, pas: 2,5 mm, type de raccordement: Raccordement à ressort Push-in, sens d'enfichage conducteur/circuit imprimé: 0 °, système débrochable: COMBICON PTSM, verrouillage: sans, type de fixation: sans, type de conditionnement: emballé dans un carton

PTF 0,3/ 2-WB-10-H - Jeu de câbles

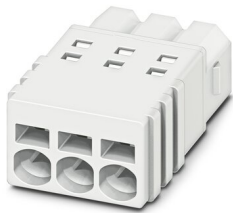
1707562

<https://www.phoenixcontact.com/fr/produits/1707562>

PTSM 0,5/ 2-P-2,5 WH - Connecteur mâle pour C.I.

1704853

<https://www.phoenixcontact.com/fr/produits/1704853>



Connecteur mâle pour C.I., section nominale: 0,5 mm², coloris: blanc, intensité nominale: 6 A, tension de référence (III/2): 160 V, surface des contacts: étain, type de contact: Connecteur femelle, nombre de potentiels: 2, nombre de rangées: 1, nombre de pôles: 2, nombre de connexions: 2, gamme d'articles: PTSM 0,5/...-P WH, pas: 2,5 mm, type de raccordement: Raccordement à ressort Push-in, sens d'enfichage conducteur/circuit imprimé: 0 °, système débrochable: COMBICON PTSM, verrouillage: sans, type de fixation: sans, type de conditionnement: emballé dans un carton

PTSM 0,5/ 2-PI-2,5 BK - Connecteur pour C.I.

1709435

<https://www.phoenixcontact.com/fr/produits/1709435>



Connecteur mâle pour C.I., section nominale: 0,5 mm², coloris: noir, intensité nominale: 6 A, tension de référence (III/2): 160 V, surface des contacts: étain, type de contact: Mâle, nombre de potentiels: 2, nombre de rangées: 1, nombre de pôles: 2, nombre de connexions: 2, gamme d'articles: PTSM 0,5/...-PI, pas: 2,5 mm, type de raccordement: Raccordement à ressort Push-in, sens d'enfichage conducteur/circuit imprimé: 0 °, système débrochable: COMBICON PTSM, verrouillage: sans, type de fixation: sans, type de conditionnement: emballé dans un carton

PTF 0,3/ 2-WB-10-H - Jeu de câbles



1707562

<https://www.phoenixcontact.com/fr/produits/1707562>

PTSM 0,5/ 2-PI-2,5 WH - Connecteur pour C.I.

1709450

<https://www.phoenixcontact.com/fr/produits/1709450>



Connecteur mâle pour C.I., section nominale: 0,5 mm², coloris: blanc, intensité nominale: 6 A, tension de référence (III/2): 160 V, surface des contacts: étain, type de contact: Mâle, nombre de potentiels: 2, nombre de rangées: 1, nombre de pôles: 2, nombre de connexions: 2, gamme d'articles: PTSM 0,5/..-PI WH, pas: 2,5 mm, type de raccordement: Raccordement à ressort Push-in, sens d'enfichage conducteur/circuit imprimé: 0 °, système débrochable: COMBICON PTSM, verrouillage: sans, type de fixation: sans, type de conditionnement: emballé dans un carton

PTSM 0,5/ 2-PL-2,5 WH - Connecteur pour C.I.

1709457

<https://www.phoenixcontact.com/fr/produits/1709457>



Connecteur mâle pour C.I., section nominale: 0,5 mm², coloris: blanc, intensité nominale: 6 A, tension de référence (III/2): 160 V, surface des contacts: étain, type de contact: Connecteur femelle, nombre de potentiels: 2, nombre de rangées: 1, nombre de pôles: 2, nombre de connexions: 2, gamme d'articles: PTSM 0,5/..-PL WH, pas: 2,5 mm, type de raccordement: Raccordement à ressort Push-in, sens d'enfichage conducteur/circuit imprimé: 0 °, système débrochable: COMBICON PTSM, verrouillage: Verrouillage par encliquetage, type de fixation: Bride de verrouillage, type de conditionnement: emballé dans un carton

Phoenix Contact 2023 © - Tous droits réservés
<https://www.phoenixcontact.com>

PHOENIX CONTACT SAS
52 Boulevard de Beaubourg Emerainville
77436 Marne La Vallée Cedex 2 France
+33 (0) 1 60 17 98 98
documentation@phoenixcontact.fr