

# SAC-4P-M 8MR/ 0,13-950/M 8FR - Câble préconfectionné pour bus



1550957

<https://www.phoenixcontact.com/fr/produits/1550957>

Veillez tenir compte du fait que les données affichées dans ce document PDF proviennent de notre catalogue en ligne. Vous trouverez les données complètes dans la documentation utilisateur. Nos conditions générales d'utilisation des téléchargements sont applicables.



Câble préconfectionné pour bus, INTERBUS, 4-pôles exempt d'halogène, blindé, connecteur mâle coudé M8, détrompage: A, sur Connecteur femelle coudé M8, longueur de câble: 0,13 m

## Avantages

- Câble d'alimentation pour tension d'actionneur
- Câble préconfectionné pour tension d'alimentation et signal de bus

## Données commerciales

Référence	1550957
Conditionnement	1 Unité(s)
Commande minimum	1 Unité(s)
Remarque	Fabrication à la commande (pas de reprise)
Clé de vente	BF1BJB
Product key	BF1BJB
Page catalogue	Page 200 (C-6-2019)
GTIN	4046356151481
Poids par pièce (emballage compris)	28,9 g
Poids par pièce (hors emballage)	26,6 g
Numéro du tarif douanier	85444290
Pays d'origine	PL

# SAC-4P-M 8MR/ 0,13-950/M 8FR - Câble préconfectionné pour bus



1550957

<https://www.phoenixcontact.com/fr/produits/1550957>

## Caractéristiques techniques

### Propriétés du produit

Type de produit	Câble de données préconfectionné
Type de capteur	INTERBUS
Nombre de pôles	4
Application	Standard
Nombre de sorties de câble	1
Blindé	oui
Détrompage	A

### Propriétés d'isolation

Catégorie de surtension	II
Degré de pollution	3

### Interfaces

Système de bus	INTERBUS
Type de signal/catégorie	INTERBUS

### Signalisation

Affichage d'état	Non
Présence d'un affichage d'état	Non

### Propriétés électriques

Résistance de contact	$\leq 5 \text{ m}\Omega$
Résistance d'isolement	$\geq 100 \text{ M}\Omega$
Tension nominale $U_N$	48 V AC 60 V DC
Intensité nominale $I_N$	4 A
Tension d'essai	800 V
Support de transmission	Cuivre

### Indications sur les matériaux

Classe d'inflammabilité selon UL 94	HB
Matériau du joint	NBR
Matériau de surface de prise	TPU, ignifuge, autoextinguible
Matériau de contact	CuSn
Matériau de surface du contact	Ni/Au
Matériau de porte-contacts	TPU GF
Matériau du raccordement vissé	Zinc moulé sous pression, nickelé

### Caractéristiques de raccordement

# SAC-4P-M 8MR/ 0,13-950/M 8FR - Câble préconfectionné pour bus



1550957

<https://www.phoenixcontact.com/fr/produits/1550957>

## Brochage

Contact   Couleur (désignation des signaux)   Contact (en option)	1 (connecteur)   RD (0,34 mm <sup>2</sup> )   1 (Femelle)
	3 (connecteur)   BU (0,34 mm <sup>2</sup> )   3 (Femelle)
	2 (connecteur)   YE (0,14 mm <sup>2</sup> )   2 (Femelle)
	4 (connecteur)   GN (0,14 mm <sup>2</sup> )   4 (Femelle)

## Connecteur

### Raccordement 1

Type	connecteur mâle coudé M8
Nombre de pôles	4
Type de codage	A (Standard)

### Raccordement 2

Type	Connecteur femelle coudé M8
Nombre de pôles	4

## Câble/conducteur

Longueur du câble	0,13 m
-------------------	--------

### INTERBUS [950]

Poids de gaine	41 kg/km
Style UL AWM	20963 (80 °C / 30 V)
Nombre de pôles	4
Blindé	oui
Type	INTERBUS [950]
Structure du conducteur	2xAWG26/19+2xAWG22/19
Structure du conducteur ligne de signal	19x 0,10 mm
AWG ligne de signaux	26
Section de câble	2x 0,14 mm <sup>2</sup> (Ligne de signal)
	2x 0,34 mm <sup>2</sup> (Alimentation)
	1x 0,38 mm <sup>2</sup> (Cordon de repère)
Diamètre de fil avec isolant	0,97 mm (Ligne de signal)
	1,25 mm (Alimentation)
Diamètre extérieur du câble	5,2 mm ±0,2 mm
Gaine extérieure, matériau	PUR
Gaine extérieure, coloris	noir RAL 9005
Matériau conducteur	Cordon Cu étamé
Matériau isolant de fil	PP
Fil, coloris	rouge-bleu, vert-jaune
Epaisseur isolement	0,24 mm (Isolant de fil ligne signal)
	0,25 mm (Isolant de fil alimentation en tension)
Epaisseur gaine extérieure	env. 0,75 mm
Câblage par paire	2 fils par paire

# SAC-4P-M 8MR/ 0,13-950/M 8FR - Câble préconfectionné pour bus



1550957

<https://www.phoenixcontact.com/fr/produits/1550957>

Type de blindage de paire	Feuille en polyester recouverte d'alu
Câblage total	2 paires autour d'un cordon de repère au milieu en direction de l'âme
Revêtement optique de blindage	85 %
Résistance max. du conducteur	≤ 150 Ω/km (Ligne de signal) ≤ 58 Ω/km (Alimentation)
Résistance d'isolement	≥ 20 MΩ*km
Impédance d'onde	75 Ω ±10 Ω (Ligne de signal) 55 Ω ±10 Ω (Alimentation)
Tension nominale câble	≤ 100 V
Tension d'essai fil/fil	1000 V (50 Hz, 1 min.)
Tension d'essai fil/blindage	1000 V (50 Hz, 1 min.)
Rayon de courbure minimum, position fixe	5 x D
Rayon de courbure minimum, position flexible	7,5 x D
Rayon de courbure minimal, pose fixe	26 mm
Rayon de courbure minimal, pose souple	39 mm
Cycles de flexion max.	1000000
Température ambiante (fonctionnement)	-40 °C ... 80 °C (câble, pose fixe) -40 °C ... 80 °C (Câble, pose souple)

## Conditions environnementales et de durée de vie

### Conditions ambiantes

Indice de protection	IP65 IP67
Température ambiante (fonctionnement)	-25 °C ... 90 °C (connecteur mâle / femelle)

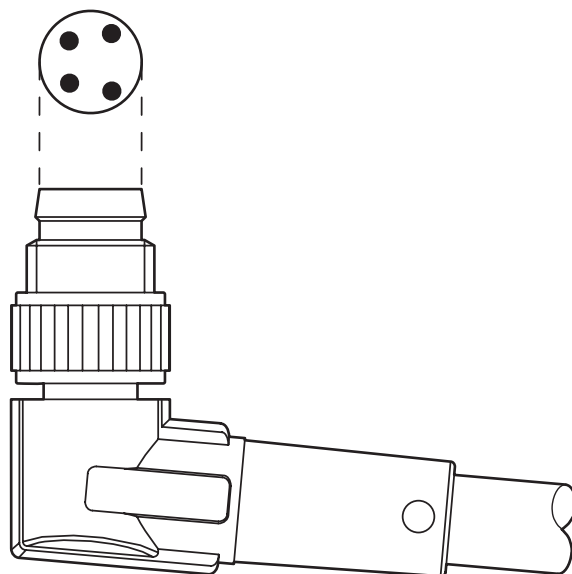
# SAC-4P-M 8MR/ 0,13-950/M 8FR - Câble préconfectionné pour bus

1550957

<https://www.phoenixcontact.com/fr/produits/1550957>

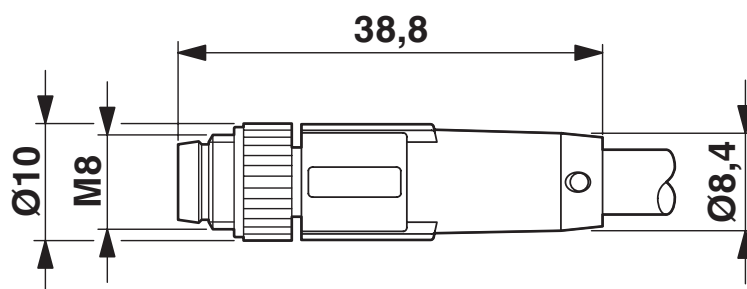
## Dessins

Dessin schématique



Orientation des brochages

Dessin coté



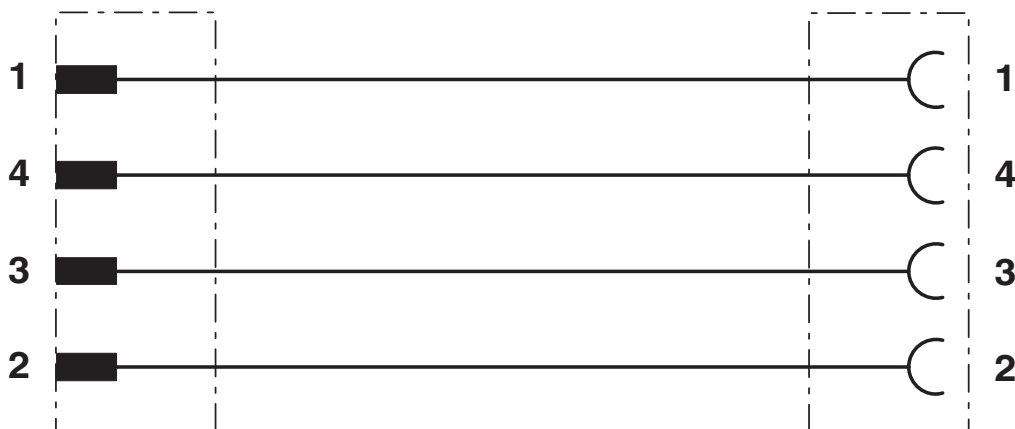
Connecteur mâle M8 x 1, coudé, blindé

# SAC-4P-M 8MR/ 0,13-950/M 8FR - Câble préconfectionné pour bus

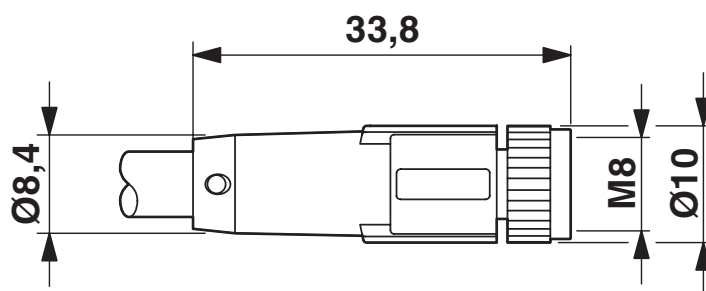
1550957

<https://www.phoenixcontact.com/fr/produits/1550957>

## Schéma de connexion



## Dessin coté



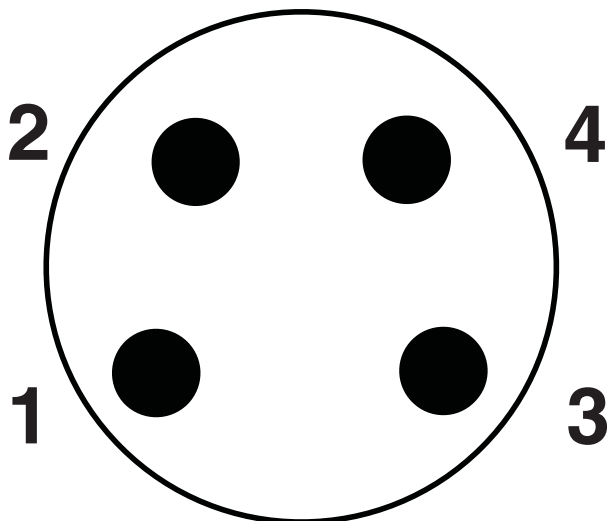
Connecteur femelle M8 x 1, coudé, blindé

# SAC-4P-M 8MR/ 0,13-950/M 8FR - Câble préconfectionné pour bus

1550957

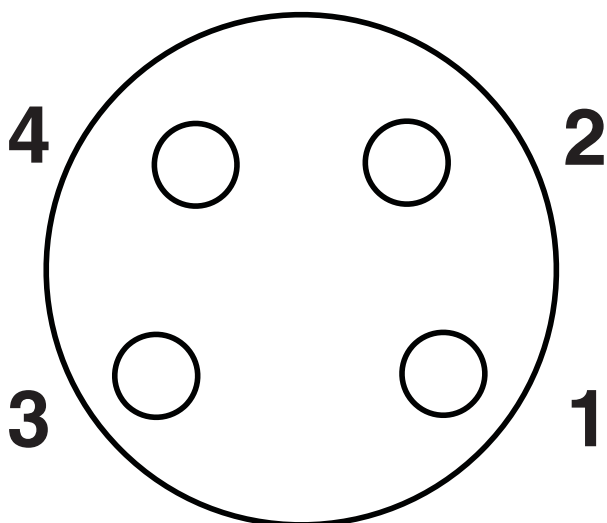
<https://www.phoenixcontact.com/fr/produits/1550957>

Dessin schématique



Nombre de pôles M8 mâle, 4 pôles, vue côté mâle

Dessin schématique



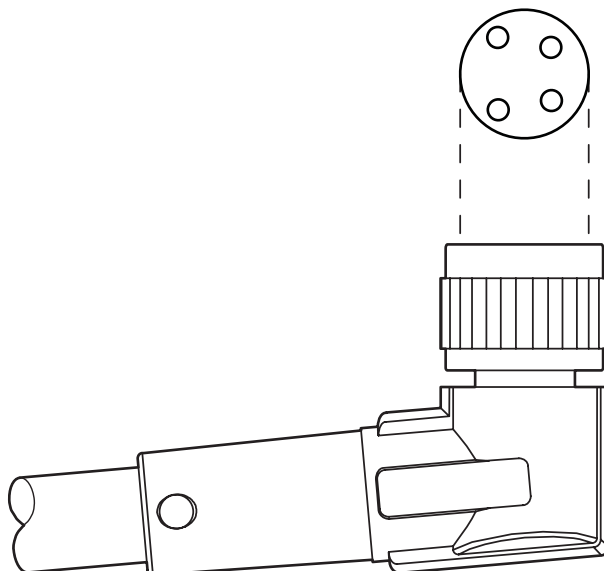
Nombre de pôles femelle M8, 4 pôles, vue côté femelle

# SAC-4P-M 8MR/ 0,13-950/M 8FR - Câble préconfectionné pour bus

1550957

<https://www.phoenixcontact.com/fr/produits/1550957>

Dessin schématique



Orientation des brochages



# SAC-4P-M 8MR/ 0,13-950/M 8FR - Câble préconfectionné pour bus



1550957

<https://www.phoenixcontact.com/fr/produits/1550957>

## Homologations

📄 To download certificates, visit the product detail page: <https://www.phoenixcontact.com/fr/produits/1550957>



**EAC-RoHS**

Identifiant de l'homologation: RU D-DE.HB35.B.00387

# SAC-4P-M 8MR/ 0,13-950/M 8FR - Câble préconfectionné pour bus



1550957

<https://www.phoenixcontact.com/fr/produits/1550957>

## Classifications

### ECLASS

ECLASS-11.0	27060307
ECLASS-12.0	27060307
ECLASS-13.0	27060307

### ETIM

ETIM 9.0	EC001855
----------	----------

### UNSPSC

UNSPSC 21.0	26121600
-------------	----------

# SAC-4P-M 8MR/ 0,13-950/M 8FR - Câble préconfectionné pour bus



1550957

<https://www.phoenixcontact.com/fr/produits/1550957>

## Conformité environnementale

China RoHS

Période d'utilisation conforme : illimitée = EFUP-e

Aucune substance dangereuse dépassant les valeurs seuils ;

Phoenix Contact 2024 © - Tous droits réservés

<https://www.phoenixcontact.com>

PHOENIX CONTACT SAS

52 Boulevard de Beaubourg Emerainville

77436 Marne La Vallée Cedex 2 France

+33 (0) 1 60 17 98 98

[documentation@phoenixcontact.fr](mailto:documentation@phoenixcontact.fr)