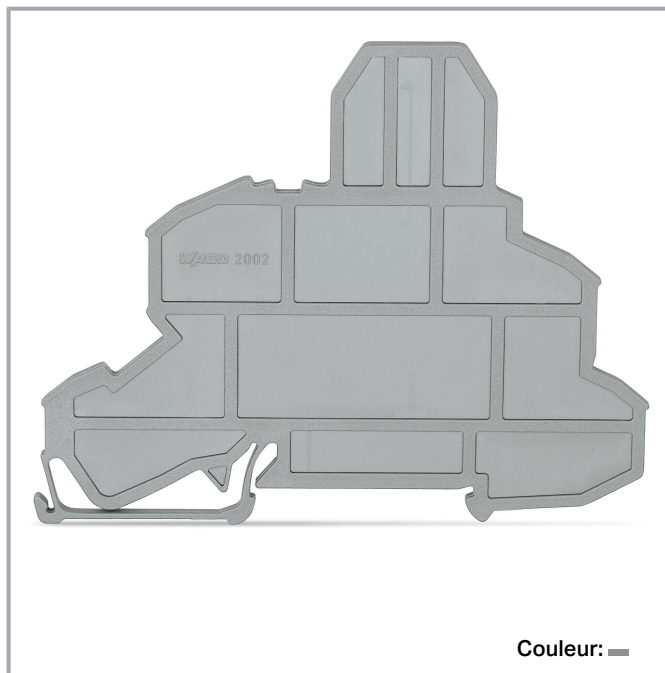


## Fiche technique | Référence: 2002-1091

Plaque d'extrémité pour bornes à fusible; épaisseur 2 mm; gris

[www.wago.com/2002-1091](http://www.wago.com/2002-1091)



### Données

#### Données géométriques

Largeur	2 mm / 0.079 inch
Hauteur	94,5 mm / 3.72 inch
Prof. à partir du niveau supérieur du rail	51,7 mm / 2.035 inch

#### Données mécaniques

Type de montage	encliquetable
-----------------	---------------

#### Données du matériau

Note (material data)	Information on material specifications can be found here
Couleur	gris
Groupe du matériau isolant	I

Sous réserve de modifications. Veuillez tenir compte de la documentation du produit !

WAGO Contact SAS  
Paris Nord 2 - 83 rue des Chardonnerets  
93290 Tremblay-en-France | BP 55065  
95947 Roissy CDG Cedex  
Tél. : 0033/ 1/ 48172590 | Fax : 01 48 63 25 20 | E-mail : [info-fr@wago.com](mailto:info-fr@wago.com)

Avez-vous des questions sur nos produits ?  
Nous nous tenons volontiers à votre disposition au +49 (571) 887-44222.


Matière isolante	Polyamide 66 (PA 66)
Classe d'inflammabilité selon UL94	V0
Charge calorifique	0,189 MJ
Poids	6,1 g

### Données commerciales

Groupe de produits	22 (TOPJOB S)
eCl@ss 10.0	27-14-11-33
eCl@ss 9.0	27-14-11-33
ETIM 8.0	EC000886
ETIM 7.0	EC000886
Unité d'emb. (SUE)	100 (25) pce(s)
Type d'emballage	Carton
Pays d'origine	DE
GTIN	4050821421481
Numéro du tarif douanier	85389099990

### Approbations / certificats

#### Déclarations de conformité et de fabricant

Logo	Approbation	Norme	Nom du certificat
	<b>Railway</b> WAGO GmbH & Co. KG	-	Railway Ready

#### Homologations pour milieux à risque d'explosion

Logo	Approbation	Norme	Nom du certificat
	<b>ATEX</b> KIWA Netherlands B.V.	-	KIWA 17ATEX0030 U
	<b>CCC</b> CNEX	GB/T 3836.3	2020312313000180 (Ex ec IIC Gc)
	<b>IECEx</b> KIWA Netherlands B.V.	-	IECEx KIWA 17.0014 U (Ex ec IIC Gc)

Sous réserve de modifications. Veuillez tenir compte de la documentation du produit !

WAGO Contact SAS  
Paris Nord 2 - 83 rue des Chardonnerets  
93290 Tremblay-en-France | BP 55065  
95947 Roissy CDG Cedex  
Tél. : 0033/ 1/ 48172590 | Fax : 01 48 63 25 20 | E-mail : [info-fr@wago.com](mailto:info-fr@wago.com)

Avez-vous des questions sur nos produits ?  
Nous nous tenons volontiers à votre disposition au +49 (571) 887-44222.



## Téléchargements

### Documentation

#### Texte complémentaire

2002-1091 X81 - Datei	19 févr. 2019	xml 2,6 kB	Téléchargement
2002-1091 doc - Datei	27 avr. 2017	doc 24,1 kB	Téléchargement

#### Informations complémentaires

Technical Section Technical explanations		pdf 2,2 MB	Téléchargement
---	--	---------------	----------------

## Données CAD/CAE

### Données CAE

EPLAN Data Portal 2002-1091		URL	Téléchargement
WSCAD Universe 2002-1091		URL	Téléchargement

### Données CAD

2D/3D Models 2002-1091		URL	Téléchargement
------------------------	--	-----	----------------

## Conformité environnementale du produit

### Recherche de conformité

Environmental Product Compliance 2002-1091 Plaque d'extrémité pour bornes à fusible; épaisseur 2 mm; gris		URL	Téléchargement
--	--	-----	----------------

## Indications de manipulation

Sous réserve de modifications. Veuillez tenir compte de la documentation du produit !

WAGO Contact SAS  
Paris Nord 2 - 83 rue des Chardonnerets  
93290 Tremblay-en-France | BP 55065  
95947 Roissy CDG Cedex  
Tél. : 0033/ 1/ 48172590 | Fax : 01 48 63 25 20 | E-mail : [info-fr@wago.com](mailto:info-fr@wago.com)

Avez-vous des questions sur nos produits ?  
Nous nous tenons volontiers à votre disposition au +49 (571) 887-44222.



## Famille de produits

### TOPJOB® S

TOPJOB® S: In various industrial applications and modern building installations, WAGO's wide and versatile range of rail-mount terminal blocks provides more than just reliable electrical connections.

[Afficher tous les produits de la famille](#)

Sous réserve de modifications. Veuillez tenir compte de la documentation du produit !

---

WAGO Contact SAS  
Paris Nord 2 - 83 rue des Chardonnerets  
93290 Tremblay-en-France | BP 55065  
95947 Roissy CDG Cedex  
Tél. : 0033/ 1/ 48172590 | Fax : 01 48 63 25 20 | E-mail : [info-fr@wago.com](mailto:info-fr@wago.com)

Avez-vous des questions sur nos produits ?  
Nous nous tenons volontiers à votre disposition au +49 (571) 887-44222.