

IE-FCI-PWB-FR/B/CZ**Weidmüller Interfaces GmbH & Co. KG**

Postfach 3030

32760 Detmold

Tel. +49 5231 14-0

Fax. +49 5231 14-2083

info@weidmueller.com

www.weidmueller.com



FrontCom® Vario intègre de nombreuses fonctionnalités dans un ensemble unique. Le système s'installe facilement et propose une sélection sur une large gamme de modules de données, de signaux et de puissance. En plus d'être extrêmement compact, FrontCom® Vario offre un grand nombre de fonctionnalités uniques qui sécurisent et accélèrent votre planification des projets futurs. De plus, le système FrontCom® Vario est intégré dans un boîtier au design attractif qui offre une excellente résistance aux chocs et est conforme à la classe de protection IP65.

Informations générales de commande

Version	FrontCom, Insert Power grand, Type E, Femelle, FR, CZ
Référence	2426700000
Type	IE-FCI-PWB-FR/B/CZ
GTIN (EAN)	4050118435139
Qté.	1 pièce(s)

IE-FCI-PWB-FR/B/CZ

Weidmüller Interfaces GmbH & Co. KG

Postfach 3030

32760 Detmold

Tel. +49 5231 14-0

Fax. +49 5231 14-2083

info@weidmueller.com

www.weidmueller.com

Caractéristiques techniques

Dimensions et poids

Poids net	29 g	www.weidmueller.com
-----------	------	---------------------

Températures

Température de fonctionnement	-5 °C...35 °C
-------------------------------	---------------

Raccordement

Longueur de dénudage	12 mm	
Section de raccordement du conducteur, extrêmement souple, avec embout	max.	1,5 mm ²
	min.	1,5 mm ²
Section de raccordement du conducteur, 1,5 ... 1,5 mm ² extrêmement souple, avec embout		
Section de raccordement du conducteur, extrêmement souple, sans embout	min.	1,5 mm ²
	max.	2,5 mm ²
Section de raccordement du conducteur, 1,5 ... 2,5 mm ² extrêmement souple, sans embout		
Section de raccordement du conducteur, 1,5 ... 2,5 mm ² rigide	min.	1,5 mm ²
	max.	2,5 mm ²
Section de raccordement du conducteur, 1,5 ... 1,5 mm ² souple, avec embout		
Section de raccordement du conducteur, souple, avec embout	min.	1,5 mm ²
	max.	1,5 mm ²
Section de raccordement du conducteur, 1,5 ... 2,5 mm ² souple, sans embout		
Section de raccordement du conducteur, souple, sans embout	max.	2,5 mm ²
	min.	1,5 mm ²
Type de raccordement	PUSH IN	

Classifications

ETIM 6.0	EC001121	ETIM 7.0	EC001121
ETIM 8.0	EC001121	ECLASS 9.0	27-44-03-90
ECLASS 9.1	27-18-90-90	ECLASS 10.0	27-44-03-90
ECLASS 11.0	27-44-03-90	ECLASS 12.0	27-18-28-92

Caractéristiques générales

Charge d'incendie	840 kJ	Degré de protection	IP20
Surface d'enfichage	Type E	Type d'insert	Insert Power grand

Caractéristiques techniques

Courant nominal	16 A	Matériau de base du boîtier	Polycarbonate PC
Tension nominale (AC)	250 V		

Agréments

ROHS	Conforme
------	----------

Fiche de données**IE-FCI-PWB-FR/B/CZ****Weidmüller Interfaces GmbH & Co. KG**

Postfach 3030

32760 Detmold

Tel. +49 5231 14-0

Fax. +49 5231 14-2083

info@weidmueller.com**Caractéristiques techniques****Téléchargements**

Données techniques	CAD data – STEP	www.weidmueller.com
Notification de modification produit	20211129 Technical change for FrontCom Vario socket inserts 20211129 Technische Änderung zu Steckdoseneinsätzen FrontCom Vario-2	
Documentation utilisateur	MAN IE GUIDE DE MAN IE GUIDE EN Socket Insert Overview EN Socket Insert Overview DE Designation key / Type key	
Catalogue	Catalogues in PDF-format	
Brochures	MB FREECONTACT EN FL FIELDWIRING EN PI PROFINET CABLING EN	

Fiche de données**IE-FCI-PWB-FR/B/CZ****Weidmüller Interfaces GmbH & Co. KG**

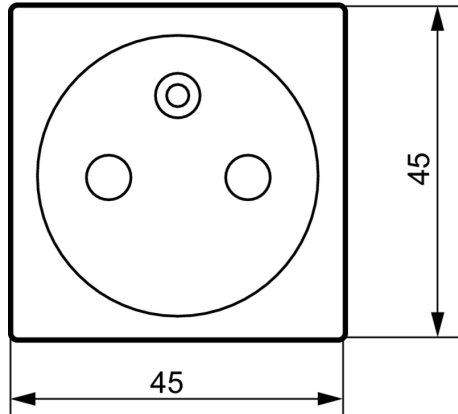
Postfach 3030

32760 Detmold

Tel. +49 5231 14-0

Fax. +49 5231 14-2083

info@weidmueller.com

Dessins**Dessin coté****Dessin coté**