



## PRK 96

## Reflex sur réflecteur avec filtre polarisant



18m



- Boîtier métallique avec fenêtre optique en verre, indice de protection IP 67/IP 69K pour une utilisation industrielle
- Accès à toutes les fonctions des capteurs par AS-i sans câblage supplémentaire
- Réglage de la sensibilité et affichage de l'état sous tension pour une adaptation optimale à l'application
- Le coût d'installation est minimisé grâce à l'utilisation de câbles communs pour l'alimentation et le transfert de données



### Accessoires :

(à commander séparément)

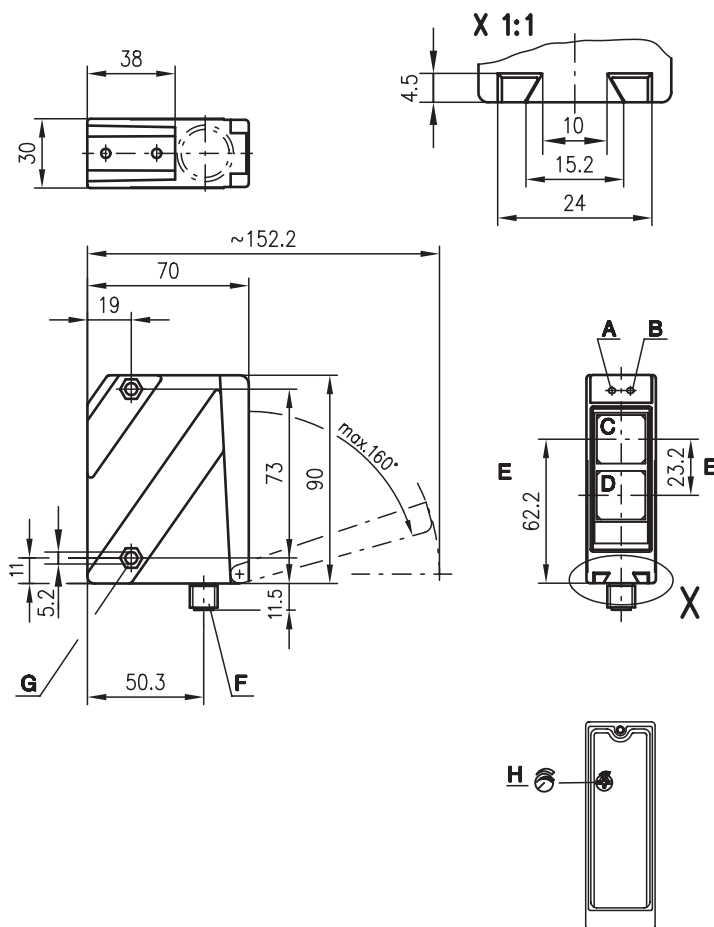
- Systèmes de fixation (BT 96, BT 96.1, UMS 96, BT 450.1-96)
- Connecteurs M12 (KD ...)
- Câbles surmoulés (K-D ...)
- Pare-étincelles
- Réflecteurs et adhésifs réfléchissants

### Accessoires AS-i :

(à commander séparément)

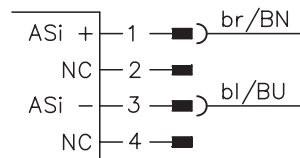
- Bornes de raccordement bus
- Câbles plats AS-i
- Programmeur d'adresses
- Modules de couplage
- Câbles intermédiaires, etc.

### Encombrement



- A Diode témoin verte
- B Diode témoin jaune
- C Récepteur
- D Émetteur
- E Axe optique
- F Connecteur M12x1
- G Empreinte pour écrou M5, profondeur 4,2
- H Réglage de la sensibilité

### Raccordement électrique



Sous réserve de modifications • 96\_b10f.fm



## Caractéristiques techniques

### Données optiques

Lim. typ. de la portée (TK(S) 100x100) <sup>1)</sup> 18 m  
 Portée de fonctionnement <sup>2)</sup> voir Notes  
 Source lumineuse DEL (lumière modulée)  
 Longueur d'onde 660nm (lumière rouge visible, polarisée)

### Données temps de réaction

Fréquence de fonctionnement capteur 1000Hz  
 Temps de réaction capteur 0,5ms  
 Temps d'initialisation ≤ 200ms

### Données électriques

Tension d'alimentation U<sub>N</sub> 26,5 ... 31,6V (suivant spécifications AS-i)  
 Consommation ≤ 40mA par capteur

### Témoins

DEL verte prêt au fonctionnement  
 DEL jaune faisceau établi  
 DEL jaune clignotante faisceau établi, pas de réserve de fonctionnement

### Données mécaniques

Boîtier zinc moulé sous pression  
 Fenêtre optique verre  
 Poids 380g  
 Raccordement électrique connecteur M 12

### Caractéristiques ambiantes

Temp. ambiante (utilisation/stockage) -20°C ... +55°C/-40°C ... +55°C  
 Protection E/S <sup>3)</sup> 1, 4  
 Niveau d'isolation électrique <sup>4)</sup> niveau de classe II  
 Indice de protection IP 67, IP 69K <sup>5)</sup>  
 DEL, classe 1 (conforme à EN 60825-1)  
 Normes de référence CEI 60947-5-2

### Données AS-i côté récepteur

Code E/S 1  
 Code ID 1  
 Adresse valeur programmée par l'utilisateur entre 1 et 31 (réglage en usine=0)  
 Durée du cycle suivant les spécif. AS-i 5ms  
 Norme AS-i suivant profil S-1.1

- 1) Lim. typ. de la portée : limites de la portée sans réserve de fonctionnement
- 2) Portée de fonctionnement : portée recommandée avec réserve de fonctionnement
- 3) 1=contre les pics de tension, 4=suppression des impulsions parasites
- 4) Tension de mesure 250VCA
- 5) Test d'IP 69K simulé conformément à DIN 40050 9<sup>ème</sup> partie, des conditions de nettoyage haute pression sans utilisation d'additifs, d'acides et d'alcalis ne font pas partie de l'essai

Affectation bits de données				Affectation bits de paramètres			
		Programmation (niveau serveur)				Programmation (niveau serveur)	
D <sub>0</sub>	Sortie de commutation	Ø pas de réflexion 1 réflexion	Entrée système	*P <sub>0</sub>	NC	Ø 1	Paramètre système
D <sub>1</sub>	Sortie d'avert. autoControl	Ø actif 1 inactif	Entrée système	*P <sub>1</sub>	Commutation claire/foncée	Ø foncée 1 claire	Paramètre système
D <sub>2</sub>	Sortie initialisation	Ø capteur pas prêt 1 capteur prêt	Entrée système	*P <sub>2</sub>	NC	Ø 1	Paramètre système
*D <sub>3</sub>	Entrée d'activation	Ø émetteur actif 1 émetteur inactif	Sortie système	*P <sub>3</sub>	NC	Ø 1	Paramètre système

\* Préréglage=1 (par défaut)

## Pour commander

	<b>Désignation</b>	<b>Article n°</b>
18m	PRK 96M/A-3410-44	500 82067

## Notes

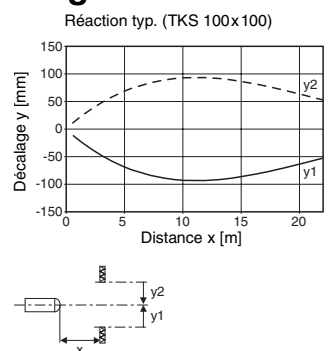
Réflecteurs			Portée de fonctionnement
1	TK(S) 100x100	0,3 ... 15m	
2	MTK(S) 50x50	0,3 ... 11m	
3	TK(S) 30x50	0,3 ... 6m	
4	TK(S) 20x40	0,3 ... 5m	
5	TK(S) 82	0,3 ... 11m	
6	Adhésif 2 100x100	0,3 ... 6m	

1	0,1	15	18
2	0,1	11	12
3	0,1	6	7,5
4	0,1	5	6
5	0,1	11	11,5
6	0,1	6	7,5

- Portée de fonctionnement [m]
- Lim. typ. de la portée [m]

## Diagrammes



## Remarques