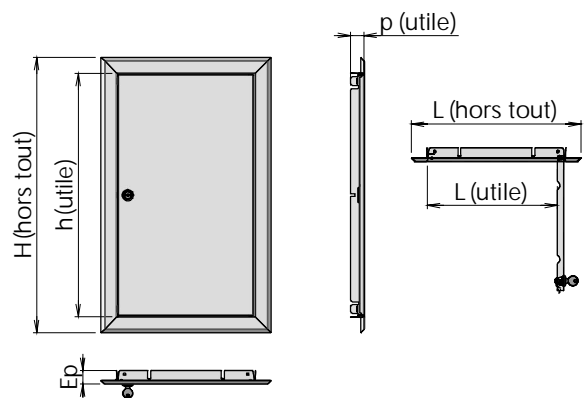
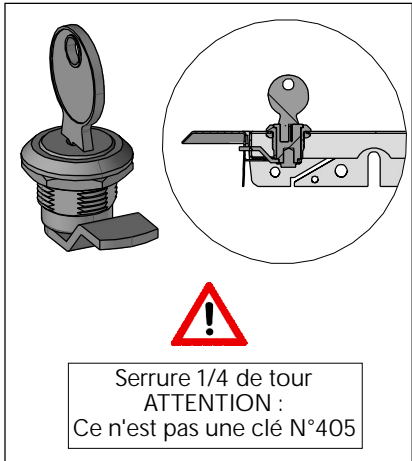
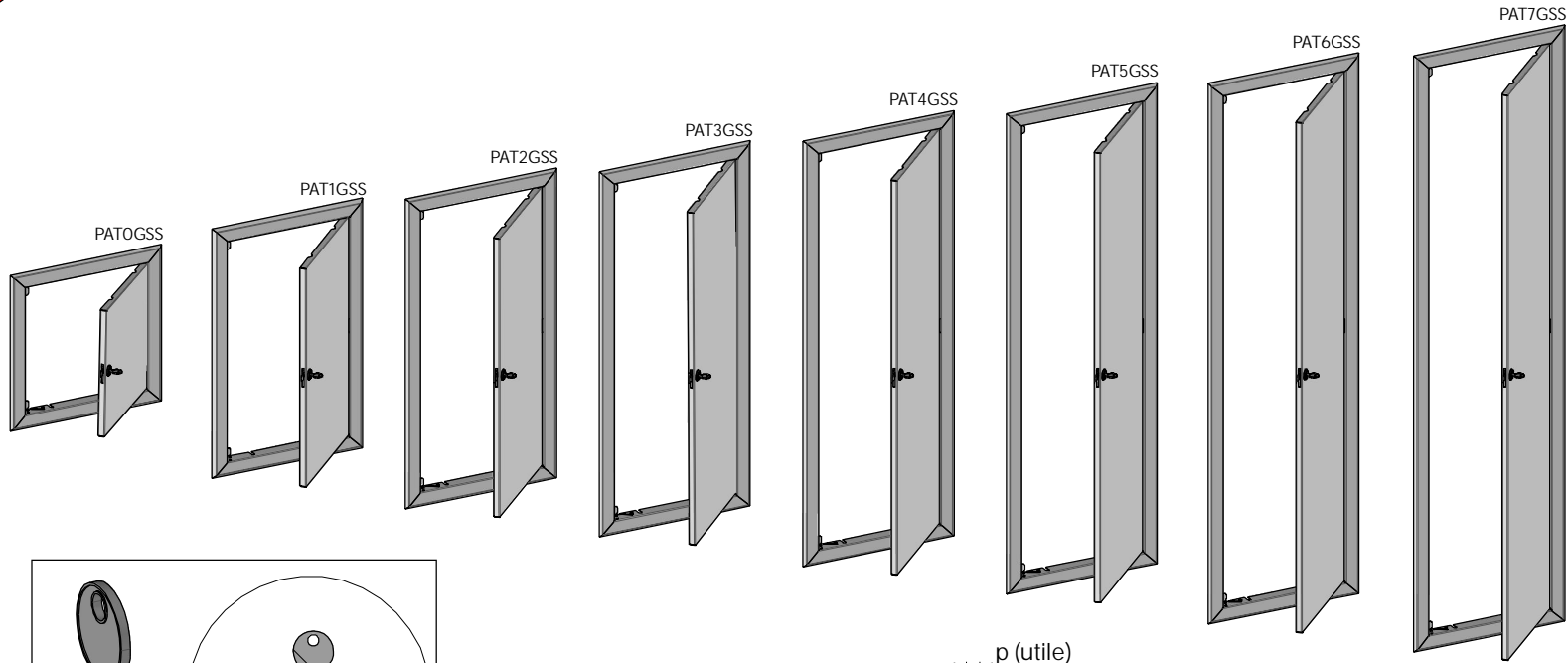


# FICHE TECHNIQUE : PORTES AFFLEURANTES 1 TRAVEE (13 Modules) AVEC SERRURE A CLE



Nota: Possibilité de mettre une serrure supplémentaire (sur commande)

Référence	Cotes Hors Tout (mm)			Cotes Utile (mm)			Conditionnement (mm)			Poids (Kg) Brut
	H	L	Ep	h	l	p	H	L	P	
PAT0GSS	335	334	27	274	258	26	543	345	30	1.4
PAT1GSS	541			477			543			1.85
PAT2GSS	671			607			673			2.4
PAT3GSS	791			727			800			2.6
PAT4GSS	921			857			923			3.25
PAT5GSS	1041			977			1043			3.55
PAT6GSS	1171			1107			1173			4
PAT7GSS	1291			1227			1310			4.2

Produit répondant aux normes et directives :

- Electrique :**
- NF C 14-100\*
  - NF C 15-100\*

**Indice de protection :**

- NF EN 50-102

\*Sous réserve d'une mise en œuvre conforme aux normes

**Données techniques :**

- Indice de protection IK07
- Tôle acier
- Serrure à clé 1/4 de tour
- Peinture thermo laqué grain cuir
- Directive européenne REACH : conformité volontaire

**Eco-fabrication :**

- Toutes les matières (tôle, bois, cartons, peinture poudre, papier...) non utilisées pour le produit sont recyclées par des entreprises spécialisées.
- Nous utilisons de la peinture écologique en poudre sans COV (composé organique volatil)



REACH

**ATOLE**  
www.atole.fr

136 av. des Razeteurs 34160 CASTRIES  
Tél. : 04 67 87 50 50 Fax : 04 67 87 50 60 contact@atole.fr