

EV-T2M4CC-DC150A-4,0M35ESBK11 - Câble de charge DC



1106965

<https://www.phoenixcontact.com/fr/produits/1106965>

Veillez tenir compte du fait que les données affichées dans ce document PDF proviennent de notre catalogue en ligne. Vous trouverez les données complètes dans la documentation utilisateur. Nos conditions générales d'utilisation des téléchargements sont applicables.



CHARX connect standard, Câble de charge DC, avec connecteur de charge côté véhicule et extrémité de câble libre, pour la charge en courant continu (DC) des véhicules électriques (VE), avec contact PP raccordé, avec cadre d'enchâssement échangeable, avec capteurs de température analogiques, CCS type 2, CEI 62196-3, 150 A / 1000 V (DC), Logo PHOENIX CONTACT, câble: 4 m, noir, droit

Description du produit

Câble de charge DC, avec connecteur de charge côté véhicule doté d'une extrémité libre, destiné à une charge rapide en courant continu (DC) de véhicules électriques (EV) à prise côté véhicule CCS de type 2, à installer sur des stations de charge dédiées à l'électromobilité (EVSE)

Avantages

- Gamme de produits complète
- Le bon câble de charge pour chaque application, de l'abri pour voiture au parc de charge
- Manipulation pratique grâce à la conception ergonomique
- Sur demande avec votre logo – pour une image de marque cohérente de votre station de recharge
- Conception et production conformes aux normes de l'industrie automobile IATF 16949 et ISO 9001

Données commerciales

Référence	1106965
Conditionnement	1 Unité(s)
Commande minimum	1 Unité(s)
Clé de vente	XWBAAD
Product key	XWBAAD
GTIN	4063151000295
Poids par pièce (emballage compris)	6□330 g
Poids par pièce (hors emballage)	6□329 g
Numéro du tarif douanier	85444290
Pays d'origine	DE

EV-T2M4CC-DC150A-4,0M35ESBK11 - Câble de charge DC



1106965

<https://www.phoenixcontact.com/fr/produits/1106965>

Caractéristiques techniques

Propriétés du produit

Type de produit	Câbles de charge DC
Gamme de produits	CHARX connect standard
Application	pour la charge en courant continu (DC) des véhicules électriques (VE) pour l'installation sur les stations de charge pour l'électromobilité
Version	Câble de charge DC avec connecteur de charge côté véhicule et extrémité de câble libre
Equipement	avec contact PP raccordé avec cadre d'enfichage échangeable avec capteurs de température analogiques
Technologie	Combined Charging System
Logo en place	Logo PHOENIX CONTACT
Étiquette	14,1 mm x 44,8 mm (logo du client sur demande)
Norme de charge	CCS type 2
Mode charge	Mode 4

Propriétés électriques

Nature de la transmission de signaux	Modulation d'impulsions en largeur avec communication powerline modulée selon ISO/CEC 15118 / DIN SPEC 70121
Remarque concernant la connectique	Raccordement serti, non séparable
Détrompage	1500 Ω (entre PE et PP) Contact de signalisation PP raccordé au câble
Surveillance de la température	2x Pt 1000
Type de courant de charge	DC
Puissance de charge	150 kW
Courant de charge	150 A

Contact de puissance

Nombre	3 (PE, DC+, DC-)
Tension de référence	1000 V DC
Courant de référence	150 A (jusqu'à 40 °C)

Contact de signalisation

Nombre	2 (CP, PP)
Tension de référence	30 V AC
Courant de référence	2 A

Capteurs de température (Pt 1000)

Type de capteur	Pt 1000
Normes/Prescriptions	DIN EN 60751
Emplacement de pose	Capteur sur les contacts DC

EV-T2M4CC-DC150A-4,0M35ESBK11 - Câble de charge DC



1106965

<https://www.phoenixcontact.com/fr/produits/1106965>

Température de désactivation	90 °C ±1 K (correspond à une valeur Pt 1000 de 1346,5 Ω)
Stabilité permanente	0,06 % (après 1000 heures à 130 °C)
Courant mesuré recommandé	1 mA (1 V à 0 °C)
Coefficient	3850 ppm/K
Température ambiante	-50 °C ... 130 °C (Fonctionnement)

Dimensions

Connecteur de charge côté véhicule

Largeur	75 mm
Hauteur	139 mm
Profondeur	267 mm

Indications sur les matériaux

Coloris (Boîtiers)	noir (9005)
Coloris (Zone de préhension)	gris (7042)
Coloris (Modèle d'enfichage)	noir (9005)
Coloris (Cache de protection)	noir (9005)
Coloris (Câble)	noir (9005)
Matériau (Connecteur de charge côté véhicule)	Plastique
Matériau (Gaine extérieur de câble)	TPE-U
Matériau (Surface des contacts)	Argent
Classe d'inflammabilité selon UL 94	V0 (Modèle d'enfichage)

Câble/conducteur

Longueur du câble	4 m ±45 mm
Normes/Spécifications relatives aux câbles	prEN 50620/DIN EN 50620
Poids de gaine	max. 1380 kg/km
Type	Classe 6
Type de câble	droit
Structure de câble	2 x 35 mm ² + 1 x 25 mm ² + 3 x 2 x 0,75 mm ²
Diamètre extérieur du câble	25,9 mm ±0,4 mm
Gaine extérieure, matériau	TPE-U
Longueur de gaine à dénuder	140 mm ±10 mm
Résistance de la ligne	≤ 0,000554 Ω/m (par rapport à un fil de puissance, à une température ambiante de 20 °C)
Rayon de courbure	min. 259 mm (10x Ø)

Propriétés mécaniques

Caractéristiques mécaniques

Cycles d'enfichage	> 10000
Force d'enfichage	< 100 N
Force de retrait	< 100 N

Conditions environnementales et de durée de vie

EV-T2M4CC-DC150A-4,0M35ESBK11 - Câble de charge DC



1106965

<https://www.phoenixcontact.com/fr/produits/1106965>

Conditions ambiantes

Indice de protection (Connecteur de charge côté véhicule)	IP44 (Branché et opérationnel, l'indice de protection est garanti uniquement si les deux éléments de connexion sont des produits d'origine de Phoenix Contact ou des équivalents conformes aux normes requises.)
Température ambiante (fonctionnement)	-30 °C ... 40 °C max. 55 °C (Réduction du courant nécessaire, tenez compte de la valeur limite de la température de contact DC de 90 °C)
Température ambiante (stockage/transport)	-40 °C ... 80 °C
Altitude	5000 m (au-dessus du niveau de la mer)

Normes et spécifications

Normes

Normes/Prescriptions	CEI 62196-3
----------------------	-------------

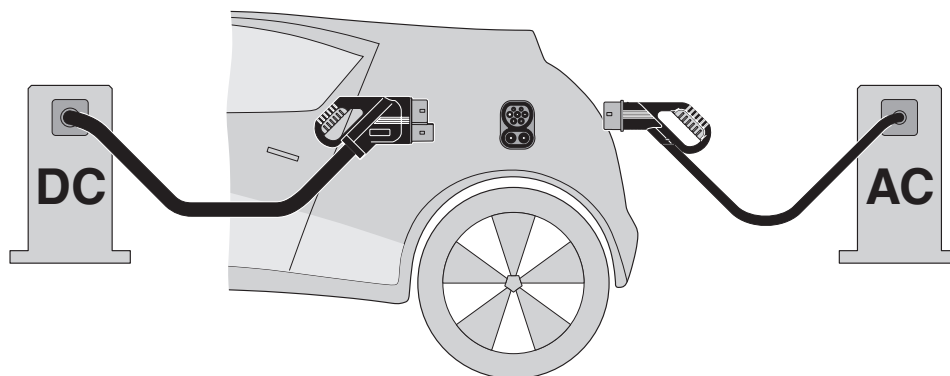
EV-T2M4CC-DC150A-4,0M35ESBK11 - Câble de charge DC

1106965

<https://www.phoenixcontact.com/fr/produits/1106965>

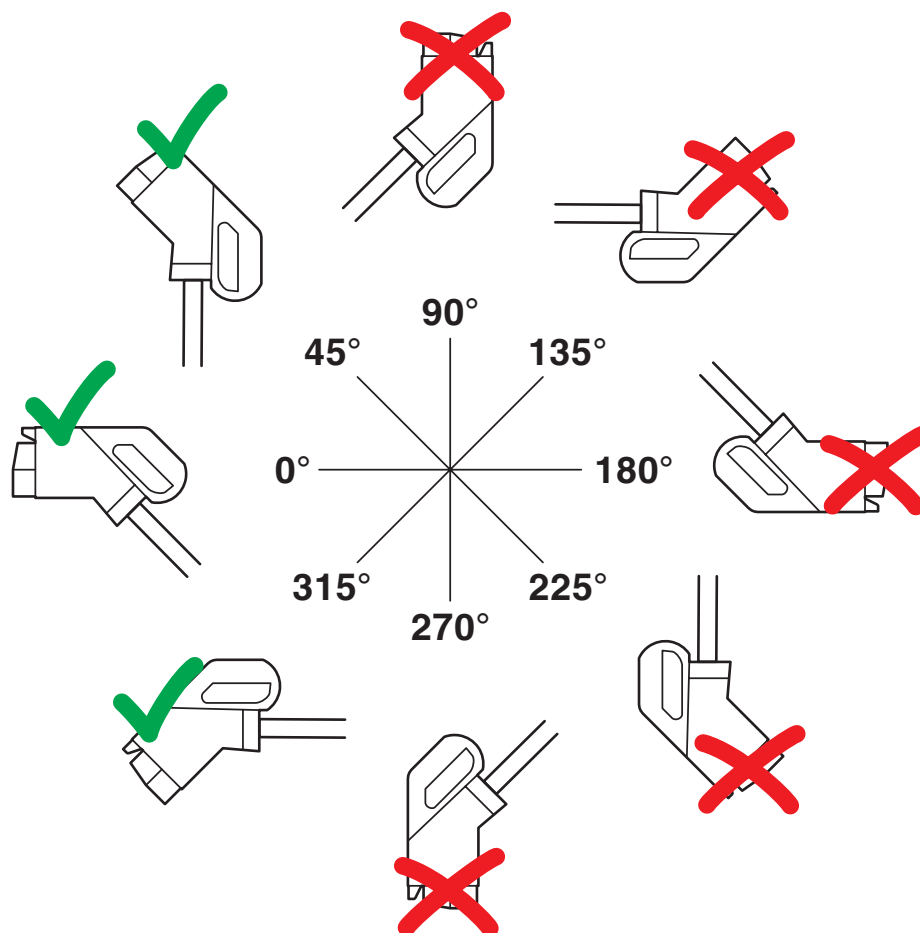
Dessins

Dessin schématique



Principe du Système de Charge Combiné (CCS) - Système de charge enfichable, conforme à la norme, destiné aux véhicules, compatible à la fois avec la recharge conventionnelle en courant alternatif (CA) et avec la recharge rapide en courant continu (CC). Les deux connecteurs de charge du véhicule conviennent à l'entrée CCS du véhicule.

Dessin schématique



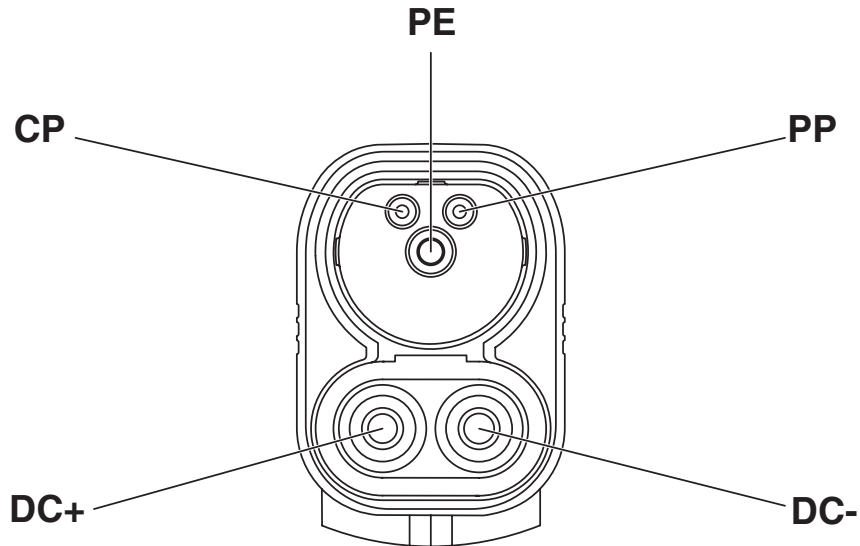
Montez le support du connecteur de charge dans la station de recharge uniquement pour que le consommateur final ne puisse pas brancher le connecteur de charge côté véhicule la tête en bas (90° à 270°). Il est cependant possible d'installer le connecteur tourné vers le haut (45°) ou vers le bas (315°) dans un support de connecteur de charge.

EV-T2M4CC-DC150A-4,0M35ESBK11 - Câble de charge DC

1106965

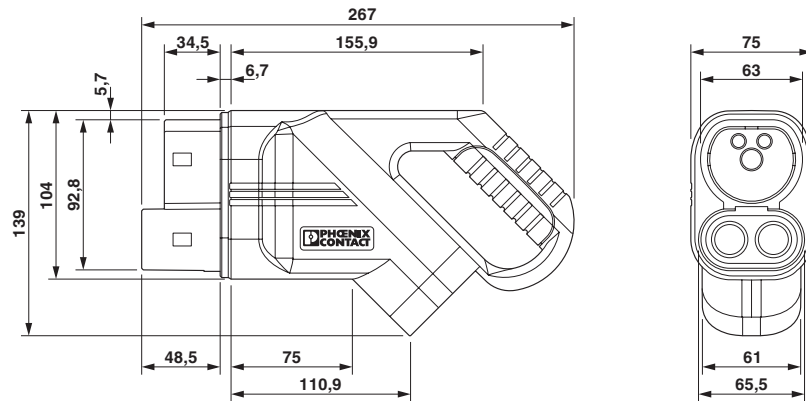
<https://www.phoenixcontact.com/fr/produits/1106965>

Dessin schématique



Affectation des broches connecteur de charge de véhicule

Dessin coté



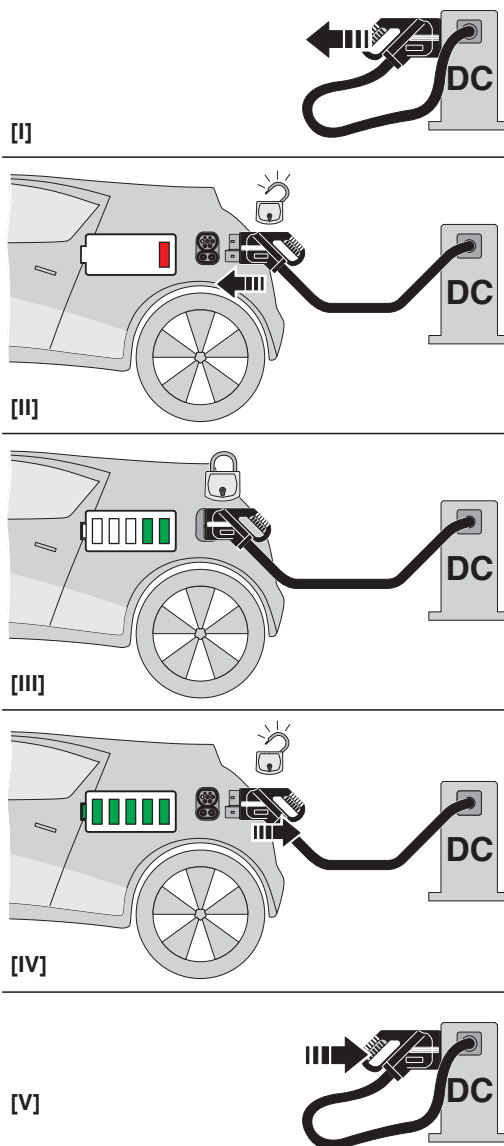
S'assurer que le connecteur de charge côté véhicule est enfiché pendant toute la durée de l'arrêt du chargement dans un support de connecteur de charge adapté, qui assure une protection minimale IP24 selon la norme CEI 61851-1. Pour fabriquer un tel support de connecteur de charge, utilisez les dimensions du connecteur de charge côté véhicule. Vous trouverez également des dimensions détaillées dans la zone des téléchargements.

EV-T2M4CC-DC150A-4,0M35ESBK11 - Câble de charge DC

1106965

<https://www.phoenixcontact.com/fr/produits/1106965>

Dessin schématique



Notice d'utilisation

EV-T2M4CC-DC150A-4,0M35ESBK11 - Câble de charge DC



1106965

<https://www.phoenixcontact.com/fr/produits/1106965>

Homologations

📄 To download certificates, visit the product detail page: <https://www.phoenixcontact.com/fr/produits/1106965>

 IECEE CB Scheme Identifiant de l'homologation: DE1-65588/M1		Tension nominale U_N	Intensité nominale I_N	Section AWG	Section mm^2
		1000 V	150 A	-	-

EV-T2M4CC-DC150A-4,0M35ESBK11 - Câble de charge DC



1106965

<https://www.phoenixcontact.com/fr/produits/1106965>

Classifications

ECLASS

ECLASS-11.0	27144705
ECLASS-12.0	27144705
ECLASS-13.0	27144705

ETIM

ETIM 9.0	EC002897
----------	----------

UNSPSC

UNSPSC 21.0	39121500
-------------	----------

EV-T2M4CC-DC150A-4,0M35ESBK11 - Câble de charge DC



1106965

<https://www.phoenixcontact.com/fr/produits/1106965>

Conformité environnementale

REACH SVHC	Lead 7439-92-1
China RoHS	Période d'utilisation conforme (EFUP) : 10 ans ; Vous trouverez des informations sur les substances dangereuses dans la déclaration du fabricant dans l'onglet « Téléchargements »

EV-T2M4CC-DC150A-4,0M35ESBK11 - Câble de charge DC



1106965

<https://www.phoenixcontact.com/fr/produits/1106965>

Accessoires

EV-T2CCS-PARK - Support de connecteur de charge

1624153

<https://www.phoenixcontact.com/fr/produits/1624153>

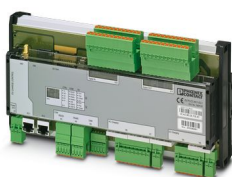


CHARX connect standard, Support de connecteur de charge, Accessoires, pour les connecteurs de charge côté véhicule sur les stations de charge (EVSE), CCS type 2, CEI 62196-3, Montage sur face avant, boîtiers: noir, L'article n'est pas compatible avec le câble de charge HPC CCS de type 2 de Phoenix Contact.

EV-PLCC-AC1-DC1 - Commande de charge DC

1624130

<https://www.phoenixcontact.com/fr/produits/1624130>



Contrôleur de charge programmable pour les charges DC et AC de véhicules électriques, conformément aux normes CEI 61851-1,-23, DIN SPEC 70121, CHAdeMO, avec modem mobile intégré

EV-T2M4CC-DC150A-4,0M35ESBK11 - Câble de charge DC



1106965

<https://www.phoenixcontact.com/fr/produits/1106965>

EV-T2CCS-MF-M4X45-BIT - Kit de réparation

1085796

<https://www.phoenixcontact.com/fr/produits/1085796>



CHARX connect standard, Kit de réparation, Accessoires, avec cadre d'enfichage échangeable, avec 5 vis à tête bombée M4X45 avec entraînement de sécurité Torx, Avec embout spécial (embout 867/4 IPR TORX PLUS®, 20 IPR x 89 mm) pour tournevis de sécurité, pour le changement du cadre d'enfichage des connecteurs de charge côté véhicule, CCS type 2, CEI 62196-3, boîtiers: noir, Il n'est pas nécessaire d'ouvrir le boîtier du connecteur de charge du véhicule, pour changer le cadre du schéma d'enfichage.

EV-T2CCS-MF-M4X45 - Kit de réparation

1081734

<https://www.phoenixcontact.com/fr/produits/1081734>



CHARX connect standard, Kit de réparation, Accessoires, avec cadre d'enfichage échangeable, avec 5 vis à tête bombée M4X45 avec entraînement de sécurité Torx, pour le changement du cadre d'enfichage des connecteurs de charge côté véhicule, CCS type 2, CEI 62196-3, boîtiers: noir, Il n'est pas nécessaire d'ouvrir le boîtier du connecteur de charge du véhicule, pour changer le cadre du schéma d'enfichage.

EV-T2M4CC-DC150A-4,0M35ESBK11 - Câble de charge DC



1106965

<https://www.phoenixcontact.com/fr/produits/1106965>

EV-LABEL-K - Autocollant

1309761

<https://www.phoenixcontact.com/fr/produits/1309761>

CHARX connect, Autocollant, Accessoires, pour connecteur de charge CCS côté véhicule, type 2, DIN EN 17186, collage



EV-LABEL-L - Autocollant

1309765

<https://www.phoenixcontact.com/fr/produits/1309765>

CHARX connect, Autocollant, Accessoires, pour connecteur de charge CCS côté véhicule, type 2, DIN EN 17186, collage



EV-T2M4CC-DC150A-4,0M35ESBK11 - Câble de charge DC



1106965

<https://www.phoenixcontact.com/fr/produits/1106965>

G-INS-M40-L68N-PNES-BK - Presse-étoupe

1424484

<https://www.phoenixcontact.com/fr/produits/1424484>



Presse-étoupe, matériau du raccordement vissé: PA, diamètre extérieur du câble 22 mm ... 32 mm, blindage: non, filetage de raccordement: M40 x 1,5, coloris: noir foncé RAL 9005

CHARX PS/3AC/920DC/87.5KW - Module de puissance DC

1162690

<https://www.phoenixcontact.com/fr/produits/1162690>



CHARX power basic, Module de charge rapide pour la mise en place de stations de charge DC, entrée: 3 phasée, sortie : 200 V DC...920 V DC / 125 A. Pour le fonctionnement du module de puissance DC, il faut l'armoire électrique correspondante CHARX PS-CAB/4x87.5KW (Référence 1165442)

EV-T2M4CC-DC150A-4,0M35ESBK11 - Câble de charge DC



1106965

<https://www.phoenixcontact.com/fr/produits/1106965>

CHARX PS-M2/3AC/1000DC/30KW - Module de puissance DC

1232243

<https://www.phoenixcontact.com/fr/produits/1232243>



CHARX power basic, Module de charge rapide pour la mise en place de stations de charge DC, Montage en rack de 19", Bus CAN, entrée: 3phasée, sortie : 30 V DC...1000 V DC / 0 A...100 A

CHARX PS-M2/825DC/1000DC/30KW - Module de puissance DC

1296467

<https://www.phoenixcontact.com/fr/produits/1296467>



CHARX power basic, Module de charge rapide pour la mise en place de stations de charge DC, Montage en rack de 19", Bus CAN, sortie : 30 V DC...1000 V DC / 0 A...100 A

Phoenix Contact 2024 © - Tous droits réservés

<https://www.phoenixcontact.com>

PHOENIX CONTACT SAS

52 Boulevard de Beaubourg Emerainville

77436 Marne La Vallée Cedex 2 France

+33 (0) 1 60 17 98 98

documentation@phoenixcontact.fr