

Collecteur pour installations de chauffage

© Copyright 2014 Caleffi

série 662

Fonction

Le collecteur est utilisé pour le contrôle et la distribution du fluide caloporteur dans les installations de chauffage.

Ces collecteurs sont fournis avec des supports de fixation permettant de changer facilement l'entraxe des raccordements entre le collecteur de départ et celui de retour.

Gamme de produits



Code	Dimension	Dériv.
6626B7	1"	2
6626C7	1"	3
6626D7	1"	4
6626E7	1"	5
6626F7	1"	6
6626G7	1"	7
6626H7	1"	8
6626I7	1"	9
6626L7	1"	10
6626M7	1"	11
6626N7	1"	12

Caractéristiques techniques

Matériaux

Collecteur départ

- Vanne micrométrique de préréglage

- corps :	laiton EN 1982 CB753S
- mécanisme :	laiton EN 12164 CW614N
- axe et obturateur :	POM
- joint d'étanchéité :	EPDM
- molette de réglage :	ABS

Collecteur de retour

- Vanne d'arrêt

- corps :	laiton EN 1982 CB753S
- mécanisme :	laiton EN 12164 CW614N
- axe obturateur :	acier inox
- obturateur :	EPDM
- ressort :	acier inox
- joint d'étanchéité :	EPDM
- poignée :	ABS

Ensemble de terminaison

- Purgeur d'air

- corps :	laiton EN 12165 CW617N
- flotteur :	PP
- axe obturateur :	laiton EN 12165 CW617N
- ressort :	acier inox
- joint d'étanchéité :	EPDM
- tube calibré Ø 18 :	cuivre

- Kit de pression différentielle

- pression différentielle à tarage fixe : 25 kPa (2500 mm C.E.)	
---	--

- Vanne multipositions

- sphère :	laiton EN 12165 CW617N
- poignée :	PA66GF
- tétine :	laiton EN 12164 CW614N

Supports et étriers

PA6G30

Performances

Fluides admissibles :

eau, eau glycolée

Pourcentage maxi de glycol :

30%

Pression maxi d'exercice :

10 bar

Plage de température d'exercice :

5÷80°C

Echelle thermomètre numérique :

24÷48°C

Raccordements principaux :

1" F

Entraxe entre les raccords principaux :

154 mm

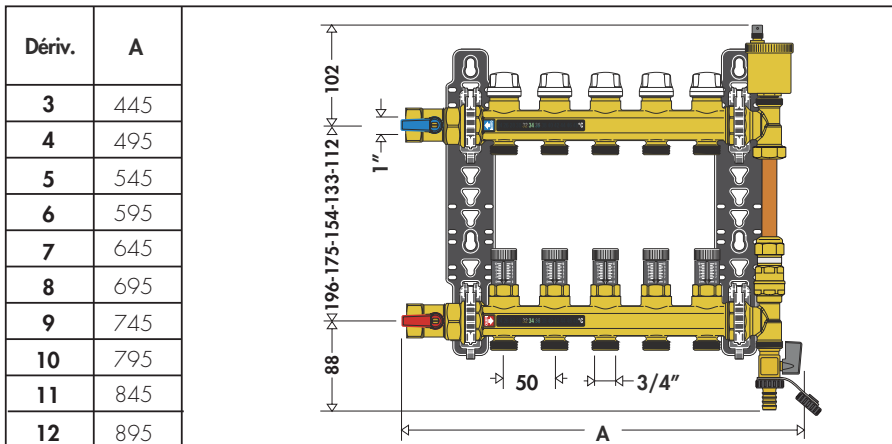
Dérivation :

3/4" M - Ø 18

Entraxe :

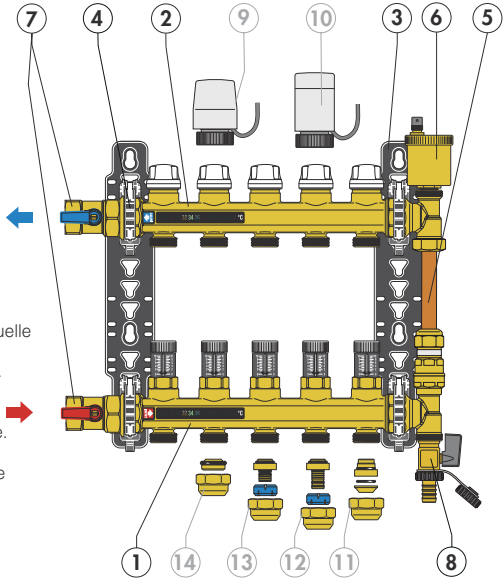
50 mm

Dimensions

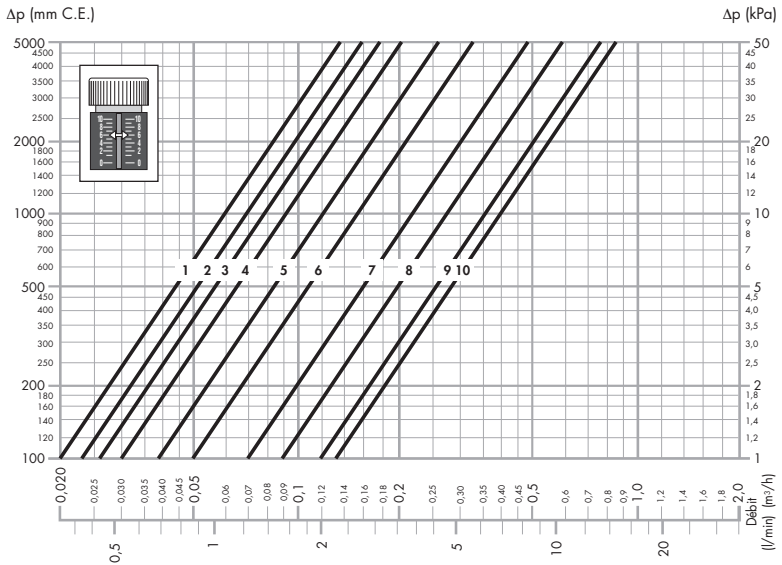


Composants caractéristiques

- 1) Collecteur départ avec vannes micrométriques de pré-réglage
- 2) Collecteur retour avec vannes d'arrêt incorporées pouvant recevoir des têtes électrothermiques.
- 3) Support de fixation en polymère avec entraxe réglable pour coffret série 659 ou directement sur le mur.
- 4) Etriers supérieurs et inférieurs pour fixer le collecteur au support. Avec système de fixation rapide.
- 5) Kit de by-pass de pression différentielle à tarage fixe.
- 6) Purgeur d'air automatique.
- 7) Paire de vannes d'arrêt.
- 8) Robinet de vidange avec tétine et bouchon.
- 9) Tête électrothermique. Série 6561.
- 10) Tête électrothermique. Avec ouverture manuelle et indication de position. Série 6563.
- 11) Raccord mécanique pour tube cuivre recuit. CodE 3475 ...
- 12) Raccord DARCAL pour multicouche pour fonctionnement continu à haute température. Cod. 6795 ...
- 13) Raccord DARCAL à diamètre autoadaptable pour tube plastique simple et multicouche. Code 6805 ...
- 14) Bouchon avec écrou pour dérivation des collecteurs. Code 386500.

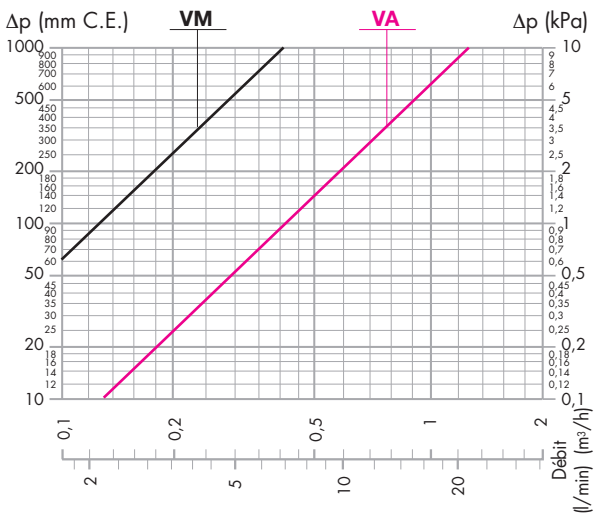


Caractéristiques de la vanne micrométrique de pré-réglage



Position (nombre de tours)	1	2	3	4	5	6	7	8	9	10
Kv (m³/h)	0,20	0,22	0,24	0,30	0,38	0,48	0,66	0,84	1,10	1,25
KV_{0,01} (l/h)	20	22	24	30	38	48	66	84	110	125

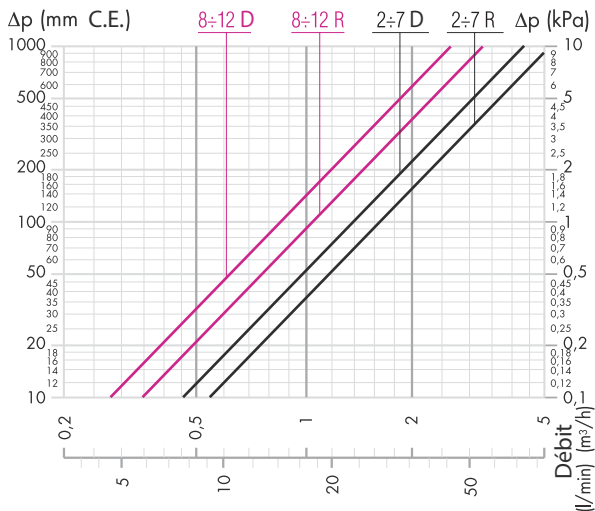
Caractéristiques hydrauliques



	Kv	Kv _{0,01}
Vanne micrométrique ouverte à 100% (VM)	1,25	125
Vanne d'arrêt (VA)	4,10	410

- Kv = débit en m^3/h pour une perte de charge de 1 bar

- Kv_{0,01} = débit en l/h pour une perte de charge de 1 kPa



	Kv	Kv _{0,01}
Départ collecteur 2-7 dériviations	13,70*	1370*
Retour collecteur 2-7 dériviations	16,70*	1670*
Départ collecteur 8-12 dériviations	8,50*	850*
Retour collecteur 8-12 dériviations	10,40*	1040*

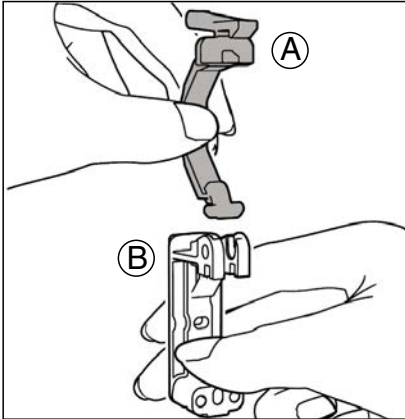
*Valeur moyenne

Installation

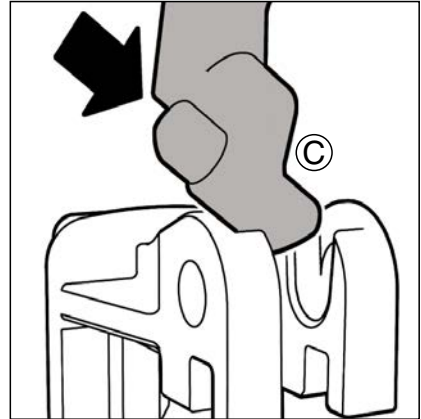
La fixation des collecteurs série 662 dans les coffrets est simplifiée, notamment pour les coffrets Caleffi code 659..4.

Procédure de fixation et montage des collecteurs

1. Les crochets (A) doivent être insérés sur les étriers (B) en les tenant à la verticale.

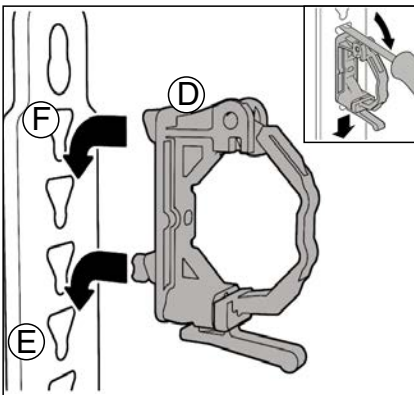


2. Insérer les ergots (C) des crochets dans les trous des étriers, en mettant l'ergot le plus gros dans la partie la plus grosse, puis l'ergot plus petit dans le plus petit trou.

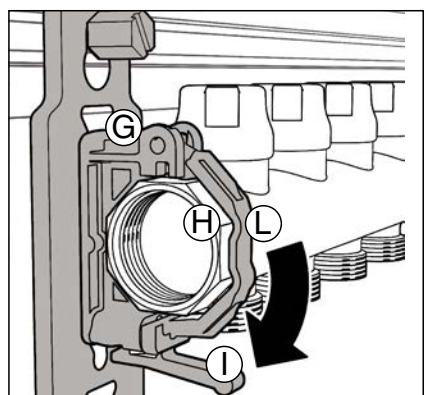


• Assemblage des collecteurs - étriers - supports en coffret, **(solution a) :**

3a. Appliquer un étrier (D) sur la partie supérieure du support (E), dans la fente appropriée (F), en une simple opération de clipsage et bloquer les étriers au support en faisant levier avec un tournevis comme indiqué sur le dessin. Répéter l'opération en appliquant un étrier sur la partie inférieure du support.

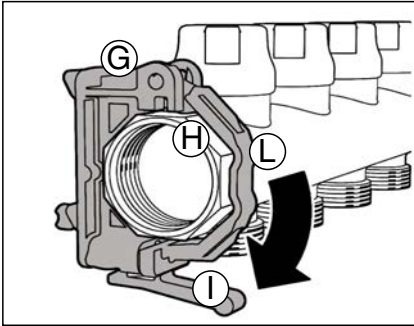


4a. Fixer les supports au coffret avec les vis de fixation fournies. Placer les collecteurs dans les étriers (G) en les bloquant sur la forme orthogonale (H), en utilisant le levier flexible à fixation rapide (I), présent sur le crochet (L).

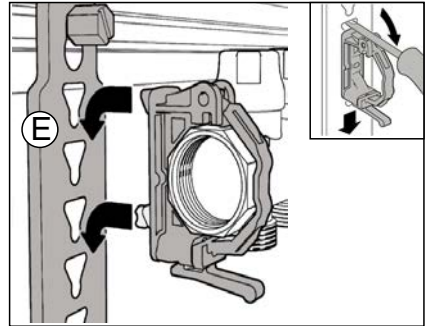


• Assemblage des collecteurs - étriers - supports en coffret, **(solution b)** :

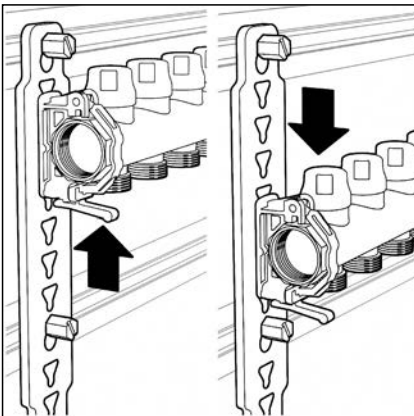
3b. Il est possible également de monter les collecteurs sur les étriers (G) avant de l'installer sur le support. Bloquer le collecteur sur la forme orthogonale (H). Puis utiliser le levier flexible (I) à fixation rapide, présent sur le crochet (L).



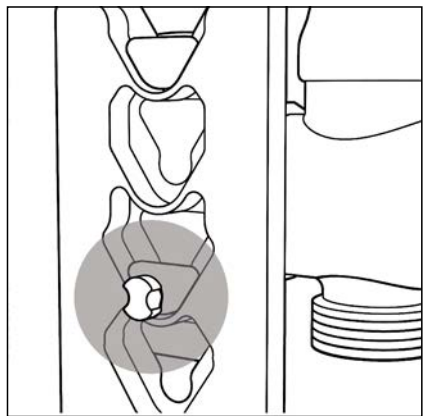
4b. Fixer le support (E) au coffret, appliquer sur la partie supérieure le collecteur de retour en rentrant les ergots de l'étrier dans les fentes du support, puis répéter l'opération pour le collecteur de départ (à installer dans la partie inférieure du support).



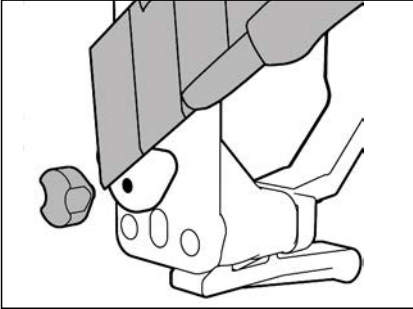
5. Choisir un point idéal pour l'application des étriers sur le support, pour adapter les entaxes des raccordements des collecteurs aux tubes de départ et de retour de l'installation.



6. Les étriers sont dotés de tétons situés à l'arrière du support après avoir installé l'étrier, afin d'éviter une mauvaise assise du support à cause du poids des collecteurs.



7. Les supports peuvent être installés directement sur le mur. Pour une fixation murale, enlever le téton à l'aide d'un cutter avant de procéder à l'installation.



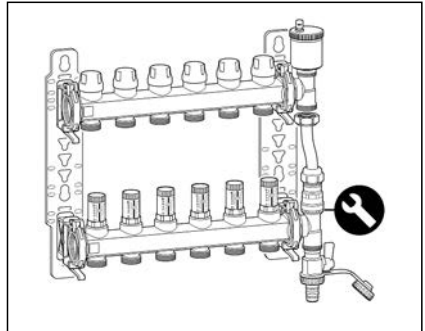
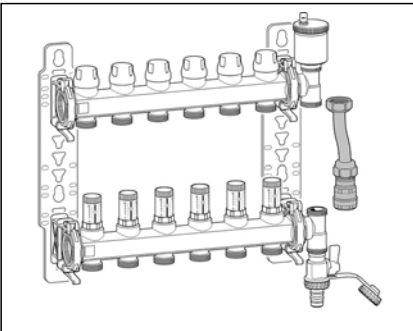
Note: Pour une installation au mur, il est nécessaire de distancer les supports selon les deux profils octogonaux des collecteurs, dans lesquels seront fixés les étriers. Ceci permettra un accouplement précis entre les collecteurs, les étriers et les supports.



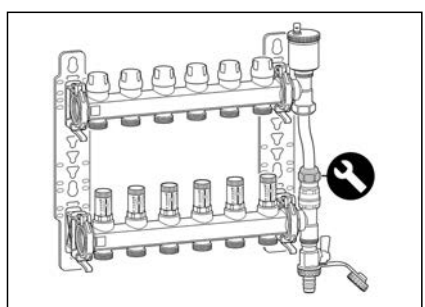
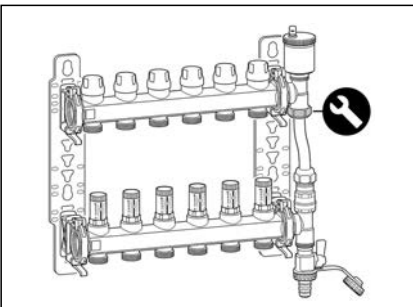
Les vannes d'arrêt et de réglage incorporées aux collecteurs ne peuvent pas être utilisées pour arrêter le fluide vers l'ambiance extérieure, à la pression atmosphérique (dans ce cas utiliser le bouchon avec écrou pour dérivations des collecteurs code 386500).

Assemblage du by-pass

1. Pour faciliter l'opération de montage du by-pass, l'écrou central de fixation du tube cuivre est fourni dévissé.
2. Visser le corps du by-pass en le serrant avec la clé adéquate sur le collecteur inférieur.



3. Extraire si nécessaire, le tube du by-pass et serrer le avec la clé adéquate sur le collecteur supérieur.
4. Serrer enfin avec une clé adéquate, l'écrou central du tube cuivre.





Sécurité

Les collecteurs doivent être installés par un installateur qualifié en accord avec la réglementation nationale et les normes en vigueur.

Si les collecteurs ne sont pas installés, mis en service et entretenus correctement selon les instructions contenues dans ce mode d'emploi, il peut ne pas fonctionner efficacement et présenter un danger pour l'utilisateur.

S'assurer de l'étanchéité des raccordements.

Dans la réalisation des raccordements hydrauliques, faire attention à ne pas forcer mécaniquement sur les raccords. Un serrage excessif peut provoquer à terme une rupture entraînant des fuites et causer des dommages aux biens et/ou aux personnes.

Une température d'eau supérieure à 50°C peut provoquer de graves brûlures. Durant l'installation, la mise en service et l'entretien, mettre en oeuvre les moyens nécessaires pour éviter que de telles températures ne mettent personne en danger.

Laisser ce manuel à la disposition de l'utilisateur