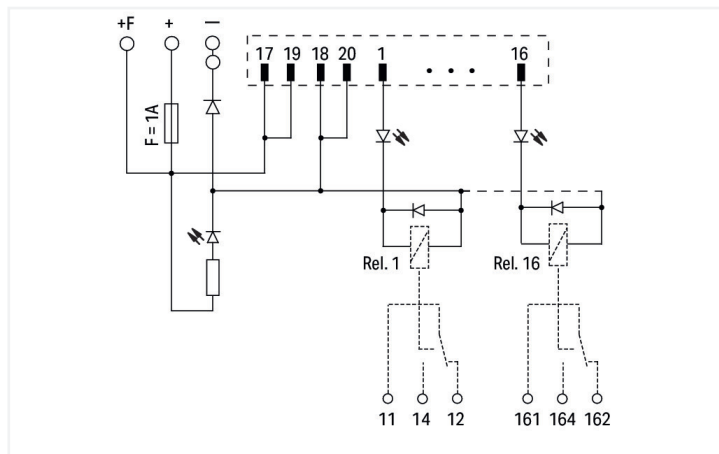
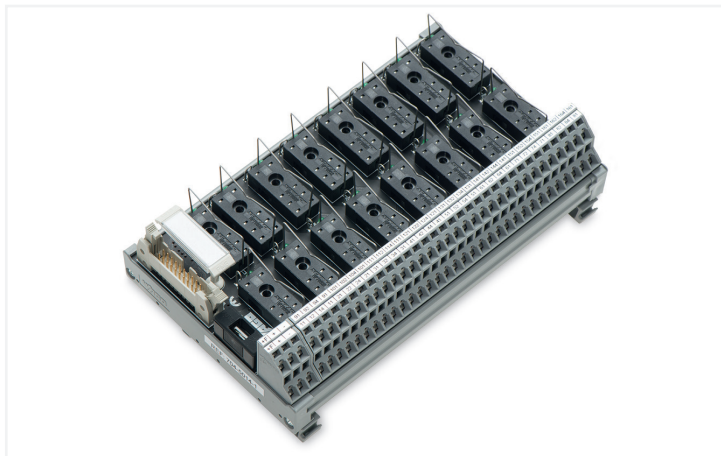


Fiche technique | Référence: 704-5014

Module interface pour système de précâblage; Connecteurs selon la norme DIN 41651; Connecteur mâle; 20 pôles; sortie de relais à 16 canaux; 1 RT; Bornes pour circuits imprimées à 2 étages; sans relais; en support de montage; 2,50 mm²

<https://www.wago.com/704-5014>



Notes

Remarque Indépendamment du relais utilisé, le courant permanent maximal par canal s'élève à 5 A.

Données électriques

des entrées/sorties	Sortie de relais à 16 canaux
Tension de fonctionnement nominale	DC 24 V
Plage de tension de fonctionnement	±10 %
Nombre relais RT/contacts inverseurs	1
Limite du courant permanent	5 A
Pouvoir de fermeture	2 ms 16 A
Tension de commutation max.	AC 250 V; DC 48 V
Pouvoir de coupure max. (ohmique)	AC 1250 VA; DC 50 W
Indication d'état	LED verte (canal) LED jaune (alimentation)
Fusible interne	Alimentation : 1 A ; Sortie de relais :
Fonctions spéciales	sans Relais élémentaire

Sécurité & Protection

Tension de référence	50 V
Tension assignée de tenue aux chocs	0,8 kV
Degré de pollution	2
Rigidité diélectrique entre circuit de commande/de charge (AC, 1 min)	2,5 kV _{eff}
Rigidité diélectrique entre contact/contact (AC, 1 min)	1 kV _{eff}

Compatibilité

GE Fanuc

GE Fanuc 9030	IC693 MDL740 IC693 MDL742 IC693 MDL753
GE Fanuc RX3i	IC694 MDL753

Schneider

Schneider Modicon TM3	TM3 DQ16T(G) TM3 DQ16TK TM3 DQ32TK
Schneider Modicon M340	BMX DDO 1602 BMX DDO 3202K BMX DDO 6402K BMX DDM 3202K
Schneider Modicon Quantum	140 DDO 353 00 140 DDO 353 01 140 DDO 364 00 140 DVO 853 00
Schneider TSX	TSX DSY 16T2 TSX DSY 32T2K TSX DSY 64T2K TSX DMY 28FK TSX DMY 28RFX
Schneider Twido	TM2 DDO 16TK TM2 DDO 32TK

Rockwell

Rockwell Compact Logix	1769 - OB16 1769 - OB16P 1769 - OB32 1769 - OB32T
Rockwell Control Logix	1756 - OB16E 1756 - OB32

Omron

Omron CJ1W	CJ1W-MD232 CJ1W-OD212 CJ1W-OD232 CJ1W-OD262
------------	--

WAGO

WAGO I/O System 750	750-1500
WAGO I/O System 753	753-530 (x2)

Données de raccordement

Connection 1

Connecteur	Connecteurs selon la norme DIN 41651 ; Connecteur mâle
Nombre de pôles 1	20
Type de connexion 1	Système
Remarque (Section de conducteur)	12 AWG : THHN, THWN
Sens d'enfichage	vertical

Connection 2

Mode de construction 2	Bornes pour circuits imprimés, deux éta- ges
Nombre de pôles 2	64
Type de connexion 2	Zone
Borne WAGO 2	WAGO Série 736
Conducteur rigide 2	0,08 ... 2,5 mm ² / 28 ... 12 AWG
Conducteur souple 2	0,08 ... 2,5 mm ² / 28 ... 12 AWG
Longueur de dénudage 2	5 ... 6 mm / 0.2 ... 0.24 inch

Connection 3

Mode de construction 3	Bornes pour circuits imprimés, deux éta- ges
Nombre de pôles 3	6
Type de connexion 3	Alimentation
Borne WAGO 3	WAGO Série 736
Conducteur rigide 3	0,08 ... 2,5 mm ² / 28 ... 12 AWG
Conducteur souple 3	0,08 ... 2,5 mm ² / 28 ... 12 AWG
Longueur de dénudage 3	5 ... 6 mm / 0.2 ... 0.24 inch

Données géométriques

Largeur	180 mm / 7.087 inch
Hauteur	105 mm / 4.134 inch
Prof. à partir du niveau supérieur du rail	50 mm / 1.969 inch

Données mécaniques

Type de montage	Rail 35
-----------------	---------

Données du matériau

Charge calorifique	1,966 MJ
Poids	270 g

Conditions d'environnement

Température ambiante (fonctionnement)	-25 ... +50 °C
Température ambiante (stockage)	-40 ... +70 °C
Humidité relative	≤ 85% (sans condensation)

Données commerciales

Product Group	30 (WAGO France)
eCl@ss 10.0	27-14-11-52
eCl@ss 9.0	27-14-11-52
ETIM 8.0	EC002780
ETIM 7.0	EC002780
Unité d'emb. (SUE)	1 pce(s)
Type d'emballage	Carton
Pays d'origine	QU
GTIN	4045454980122
Numéro du tarif douanier	85366990990

Conformité environnementale du produit

RoHS Compliance Status	Compliant, No Exemption
------------------------	-------------------------

Autorisations / certificats

Homologations générales



Approbation	Norme	Nom du certificat
EAC Brjansker Zertifizierungs- stelle	TP TC 004/2011	EAC RU C-DE.AM02. B.00122/19

Déclarations de conformité et de fabricant

Approbation	Norme	Nom du certificat
UK-Declaration of Confor- mity WAGO GmbH & Co. KG	-	-

Téléchargements

Conformité environnementale du produit

Recherche de conformité	
Environmental Product Compliance 704-5014	↓

Documentation

Description du système		
WAGO System Wiring, Selection Guide	pdf 533.15 KB	↓

Texte complémentaire			
704-5014	19.02.2019	xml 4.13 KB	↓
704-5014	20.11.2015	doc 27.00 KB	↓

Données CAD/CAE

Données CAD	
2D/3D Models 704-5014	↓

Données CAE	
EPLAN Data Portal 704-5014	↓
WSCAD Universe 704-5014	↓

1 Produits correspondants

1.1 Accessoires en option

1.1.1 Basic relay

1.1.1.1 Relais élémentaire



Réf.: 788-154
 Relais élémentaire; Tension nominale d'entrée DC 24 V; 1 RT; Limitation courant constant 16 A; Largeur 13 mm; Hauteur du relais 15 mm

1.1.2 Câbles et connecteurs

1.1.2.1 Câble de raccordement



Réf.: 706-100/1300-200
 Câble de raccordement; 20 pôles; Connecteurs selon la norme DIN 41651; Extrémité libre; Longueur 2 m; Section du conducteur 0,14 mm²; Composants UR



Réf.: 706-100/1300-400
 Câble de raccordement; 20 pôles; Connecteurs selon la norme DIN 41651; Extrémité libre; Longueur 4 m; Section du conducteur 0,14 mm²; Composants UR

1.1.2.2 Câble interface



Réf.: 706-2300/300-100

Câble système; pour Siemens S7-300; 16 entrées ou sorties digitales; Longueur 1 m; Section du conducteur 0,14 mm²



Réf.: 706-2300/300-200

Câble système; pour Siemens S7-300; 16 entrées ou sorties digitales; Longueur 2 m; Section du conducteur 0,14 mm²



Réf.: 706-2300/300-300

Câble système; pour Siemens S7-300; 16 entrées ou sorties digitales; Longueur 3 m; Section du conducteur 0,14 mm²



Réf.: 706-2300/301-100

Câble système; pour Siemens S7-300; 2 x 16 entrées ou sorties digitales; Longueur 1 m; Section du conducteur 0,14 mm²



Réf.: 706-2300/301-200

Câble système; pour Siemens S7-300; 2 x 16 entrées ou sorties digitales; Longueur 2 m; Section du conducteur 0,14 mm²



Réf.: 706-2300/301-300

Câble système; pour Siemens S7-300; 2 x 16 entrées ou sorties digitales; Longueur 3 m; Section du conducteur 0,14 mm²



Réf.: 706-2300/200-100

Câble système; pour Siemens S7-300; 2 x 16 sorties digitales; Longueur 1 m; Section du conducteur 0,14 mm²



Réf.: 706-2300/200-200

Câble système; pour Siemens S7-300; 2 x 16 sorties digitales; Longueur 2 m; Section du conducteur 0,14 mm²



Réf.: 706-2300/200-300

Câble système; pour Siemens S7-300; 2 x 16 sorties digitales; Longueur 3 m; Section du conducteur 0,14 mm²



Réf.: 706-7753/301-200

Câble système; pour WAGO-I/O-SYSTEM, série 753; 2 x 16 entrées ou sorties digitales; Longueur 2 m; Section du conducteur 0,14 mm²

1.1.3 Repérage

1.1.3.1 Bandes de repérage



Réf.: 709-196

Bandes de marquage; pour imprimante Laser; translucide



Réf.: 2009-110

Bandes de marquage; pour Smart Printer; sur rouleau; non extensible; vierge; encliquetable; blanc



Réf.: 709-178

Bandes de marquage; sur rouleau; Largeur 7,5 mm; non extensible; vierge; encliquetable; blanc



Réf.: 709-177

Bandes de marquage; sur rouleau; Largeur 7,5 mm; non extensible; vierge; encliquetable; translucide