

Protection des réseaux électriques

Easergy Sepam série 80

Installation et exploitation

Manuel d'utilisation

07/2017



Schneider
Electric

Consignes de sécurité

Messages et symboles de sécurité

Veillez lire soigneusement ces consignes et examiner l'appareil afin de vous familiariser avec lui avant son installation, son fonctionnement ou son entretien. Les messages particuliers qui suivent peuvent apparaître dans la documentation ou sur l'appareil. Ils vous avertissent de dangers potentiels ou attirent votre attention sur des informations susceptibles de clarifier ou de simplifier une procédure.



Symbole ANSI.



Symbole CEI.

Risque de chocs électriques

La présence d'un de ces symboles sur une étiquette de sécurité Danger ou Avertissement collée sur un équipement indique qu'un risque d'électrocution existe, susceptible d'entraîner la mort ou des blessures corporelles si les instructions ne sont pas respectées.

Alerte de sécurité

Ce symbole est le symbole d'alerte de sécurité. Il vous avertit d'un risque de blessures corporelles. Respectez scrupuleusement les consignes de sécurité associées à ce symbole pour éviter de vous blesser ou de mettre votre vie en danger.



Messages de sécurité

DANGER

DANGER indique une situation immédiatement dangereuse qui, si elle n'est pas évitée, **entraînera** la mort ou des blessures graves.

AVERTISSEMENT

AVERTISSEMENT indique une situation potentiellement dangereuse et **susceptible d'entraîner** la mort ou des blessures graves.

ATTENTION

ATTENTION indique une situation potentiellement dangereuse et **susceptible d'entraîner** des blessures mineures ou modérées.

AVIS

AVIS indique des pratiques n'entraînant pas de risques corporels.

Remarques importantes

Réserve de responsabilité

L'entretien du matériel électrique ne doit être effectué que par du personnel qualifié. Schneider Electric n'assume aucune responsabilité des conséquences éventuelles découlant de l'utilisation de cette documentation. Ce document n'a pas pour objet de servir de guide aux personnes sans formation.

Fonctionnement de l'équipement

L'utilisateur a la responsabilité de vérifier que les caractéristiques assignées de l'équipement conviennent à son application. L'utilisateur a la responsabilité de prendre connaissance des instructions de fonctionnement et des instructions d'installation avant la mise en service ou la maintenance, et de s'y conformer. Le non-respect de ces exigences peut affecter le bon fonctionnement de l'équipement et constituer un danger pour les personnes et les biens.

Mise à la terre de protection

L'utilisateur a la responsabilité de se conformer à toutes les normes et à tous les codes électriques internationaux et nationaux en vigueur concernant la mise à la terre de protection de tout appareil.

Installation

1

Utilisation

2

Mise en service

3

Maintenance

4

Installation	4
Consignes de sécurité	6
Précautions	7
Identification du matériel	8
Liste des références 9 Ugyf[mSepam série 80	-
Caractéristiques techniques	11
Caractéristiques d'environnement	12
Unité de base	14
Transformateurs de courant 1 A/5 A	32
Capteurs courant type LPCT	35
Tores homopolaires CSH120 et CSH200	38
Tore homopolaire adaptateur CSH30	40
Transformateurs de tension	42
Modules 14 entrées / 6 sorties MES120, MES120G, MES120H	45
Modules optionnels déportés	48
Module sondes de température MET148-2	50
Adaptateur tore ACE990	52
Module sortie analogique MSA141	54
Module IHM avancée déportée DSM303	56
Module contrôle de synchronisme MCS025	58
Guide de choix des accessoires de communication	62
Raccordement des interfaces de communication	63
Interface réseau RS 485 2 fils ACE949-2	65
Interface réseau RS 485 4 fils ACE959	66
Interface fibre optique ACE937	67
Interfaces multi-protocoles ACE969TP-2 et ACE969FO-2	68
Interfaces multi-protocoles ACE850TP et ACE850FO	74
Convertisseur RS 232 / RS 485 ACE909-2	80
Convertisseur RS 485 / RS 485 ACE919CA et ACE919CC	82
Serveur de Sepam CEI 61850 ECI850	84

Utilisation	89
Interfaces Homme Machine	90
Description de l'IHM avancée	92
Description de l'IHM synoptique	93
Exploitation locale sur l'IHM	94
Logiciel SFT2841 de paramétrage et d'exploitation	102
Logiciel SFT2841 Editeur de synoptiques	121
Mise en service	131
Principes	132
Méthode	133
Matériel d'essai et de mesure nécessaire	134
Examen général et actions préliminaires	135
Contrôle du raccordement des entrées courant et tension phase	136
Contrôle du raccordement des entrées courant phase	140
Contrôle du raccordement des entrées courant résiduel et de l'entrée tension résiduelle	142
Contrôle du raccordement des entrées courant résiduel	143
Contrôle du raccordement de l'entrée tension résiduelle	144
Contrôle du raccordement de l'entrée tension supplémentaire de Sepam B80	146
Contrôle du raccordement des entrées tension phase supplémentaires de Sepam B83	148
Contrôle du raccordement de l'entrée tension résiduelle supplémentaire de Sepam B83	150
Contrôle du raccordement des entrées courant de déséquilibre de Sepam C86	151
Contrôle du raccordement des entrées et sorties logiques filaires	152
Contrôle du raccordement des entrées logiques GOOSE	153
Contrôle du raccordement des modules optionnels	154
Validation de la chaîne de protection complète	155
Fiche d'essais	156
Maintenance	159
Aide au dépannage	160
Remplacement de l'unité de base	
Remplacement de la pile	164
Essais de maintenance	165
Modifications du firmware	166
Annexe	173

Consignes de sécurité	6
Avant de commencer	6
Précautions	7
Identification du matériel	8
Liste des références 9UgYf[mSepam série 80	-
Caractéristiques techniques	11
Caractéristiques d'environnement	12
Unité de base	14
Dimensions	14
Montage	15
Raccordement	16
Raccordement de Sepam B83	18
Raccordement de Sepam C86	19
Raccordement des entrées courant phase	20
Raccordement des entrées courant résiduel	22
Raccordement des entrées courant différentiel résiduel en basse tension	24
Raccordement des entrées courant pour la protection de terre restreinte (ANSI 64REF) en basse tension	26
Raccordement des entrées tension principales	27
Raccordement des entrées tension supplémentaires pour Sepam B83	28
Raccordement de l'entrée tension phase supplémentaire pour Sepam B80	29
Raccordement des entrées tension phase en basse tension	30
Fonctions disponibles selon les entrées tension raccordées	31
Transformateurs de courant 1 A/5 A	32
Capteurs courant type LPCT	35
Tores homopolaires CSH120 et CSH200	38
Tore homopolaire adaptateur CSH30	40
Transformateurs de tension	42
Modules 14 entrées / 6 sorties MES120, MES120G, MES120H	45
Présentation	45
Installation	46
Modules optionnels déportés	48
Guide de choix	48
Raccordement	49
Module sondes de température MET148-2	50
Adaptateur tore ACE990	52
Module sortie analogique MSA141	54
Module IHM avancée déportée DSM303	56
Module contrôle de synchronisme MCS025	58
Guide de choix des accessoires de communication	62
Raccordement des interfaces de communication	63
Câbles de liaison	63
Caractéristiques des réseaux de communication	64
Interface réseau RS 485 2 fils ACE949-2	65
Interface réseau RS 485 4 fils ACE959	66
Interface fibre optique ACE937	67

Interfaces multi-protocoles ACE969TP-2 et ACE969FO-2	68
Description	70
Raccordement	71
Interfaces multi-protocoles ACE850TP et ACE850FO	74
Description	76
Raccordement	77
Convertisseur RS 232 / RS 485 ACE909-2	80
Convertisseur RS 485 / RS 485 ACE919CA et ACE919CC	82
Serveur de Sepam CEI 61850 ECI850	84

Cette page présente les consignes de sécurité importantes qui doivent rigoureusement être suivies avant toute tentative d'installer ou de réparer l'équipement électrique, ou d'en assurer l'entretien. Lisez attentivement les consignes de sécurité décrites ci-dessous.

DANGER

RISQUES D'ÉLECTROCUTION, D'ARC ÉLECTRIQUE, DE BRÛLURE OU D'EXPLOSION

- L'installation de cet équipement doit être confiée exclusivement à des personnes qualifiées, qui ont pris connaissance de toutes les instructions d'installation.
- Ne travaillez JAMAIS seul.
- Coupez toute alimentation avant de travailler sur cet équipement.
- Utilisez toujours un dispositif de détection de tension adéquat pour vérifier que l'alimentation est coupée.
- Avant de procéder à des inspections visuelles, des essais ou des interventions de maintenance sur cet équipement, débranchez toutes les sources de courant et de tension. Partez du principe que tous les circuits sont sous tension jusqu'à ce qu'ils aient été mis complètement hors tension, soumis à des essais et étiquetés. Accordez une attention particulière à la conception du circuit d'alimentation. Tenez compte de toutes les sources d'alimentation et en particulier aux possibilités d'alimentation extérieure à la cellule où est installé l'équipement.
- Prenez garde aux dangers éventuels, portez un équipement protecteur individuel, inspectez soigneusement la zone de travail en recherchant les outils et objets qui peuvent avoir été laissés à l'intérieur de l'équipement.
- Le bon fonctionnement de cet équipement dépend d'une manipulation, d'une installation et d'une utilisation correctes. Le non-respect des consignes de base d'installation peut entraîner des blessures ainsi que des dommages de l'équipement électrique ou de tout autre bien.
- La manipulation de ce produit requiert des compétences relatives à la protection des réseaux électriques. Seules les personnes avec ces compétences sont autorisées à configurer et régler ce produit.
- Avant de procéder à un essai de rigidité diélectrique ou à un essai d'isolement sur la cellule dans laquelle est installé le Sepam, débranchez tous les fils raccordés au Sepam. Les essais sous une tension élevée peuvent endommager les composants électroniques du Sepam.

Le non-respect de ces instructions entraînera la mort ou des blessures graves.

Nous vous recommandons de suivre les instructions données dans ce document pour une installation rapide et correcte de votre Sepam :

- identification du matériel
- montage
- raccordements des entrées courant, tension, sondes
- raccordement de l'alimentation
- vérification avant mise sous tension

Manutention, transport et stockage

Sepam dans son conditionnement d'origine

Transport :

Sepam peut être expédié vers toutes les destinations sans précaution supplémentaire par tous les moyens usuels de transport.

Manutention :

Sepam peut être manipulé sans soin particulier et même supporter une chute à hauteur d'homme.

Stockage :

Sepam peut être stocké dans son conditionnement d'origine dans un local approprié pendant plusieurs années :

- température comprise entre -25 °C et +70 °C (-13 °F et +158 °F)
- humidité ≤ 90 %.

Un contrôle périodique annuel de l'environnement et de l'état du conditionnement est recommandé.

Une mise sous tension pendant une durée d'une heure est requise :

- tous les 5 ans pour une température de stockage < 30 °C (86 °F)
- tous les 3 ans pour une température de stockage ≥ 30 °C (86 °F)
- tous les 2 ans pour une température de stockage ≥ 50 °C (122 °F)

Après déballage, Sepam doit être mis sous tension dans les meilleurs délais.

Si la durée de stockage a été supérieure à 2 ans, il est conseillé lors de la mise en service d'activer chacun des relais de sortie 5 fois (voir procédure dans le chapitre "Mise en service - Contrôle du raccordement des sorties logiques" page 152)

Sepam installé en cellule

Transport :

Sepam peut être transporté par tous les moyens usuels dans les conditions habituelles pratiquées pour les cellules. Il faut tenir compte des conditions de stockage pour un transport de longue durée.

Manutention :

En cas de chute d'une cellule vérifier le bon état du Sepam par un contrôle visuel et une mise sous tension.

Stockage :

Maintenir l'emballage de protection de la cellule le plus longtemps possible. Sepam, comme toute unité électronique, ne doit pas être stocké dans un milieu humide pour une durée supérieure à 1 mois. Sepam doit être mis sous tension le plus rapidement possible. A défaut, le système de réchauffage de la cellule doit être activé.

Environnement du Sepam installé

Fonctionnement en atmosphère humide

Le couple température humidité relative doit être compatible avec les caractéristiques de tenue à l'environnement de l'unité.

Si les conditions d'utilisation sont hors de la zone normale, il convient de prendre des dispositions de mise en œuvre telle que la climatisation du local.

Fonctionnement en atmosphère polluée

Une atmosphère industrielle contaminée peut entraîner une corrosion des dispositifs électroniques (telle que présence de chlore, d'acide fluorhydrique, soufre, solvants, ...), dans ce cas il convient de prendre des dispositions de mise en œuvre pour maîtriser l'environnement (tels que locaux fermés et pressurisés avec air filtré, ...).

L'influence de la corrosion sur Sepam a été testé suivant les normes CEI 60068-2-60 et EIA 364-65A (Voir Caractéristiques d'environnement page 12).

□ l'étiquette de certification



Référence des logiciels chargés dans la cartouche :

- application
- langue d'exploitation.

Identification de l'unité de base

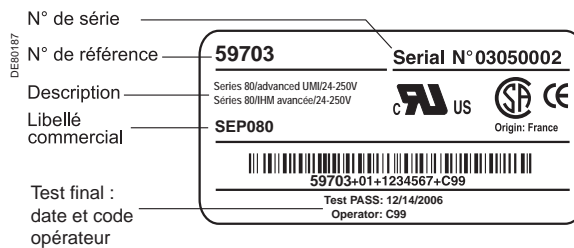
Chaque Sepam est livré dans un conditionnement unitaire qui comprend :

- 1 unité de base Easergy Sepam série 80, avec sa cartouche mémoire et ses 2 connecteurs (A) et (E) vissés
- 8 agrafes de fixation à ressort
- 1 étiquette d'identification des borniers
- 2 clés (IHM synoptique uniquement)
- 1 Quick Start et un certificat de conformité.

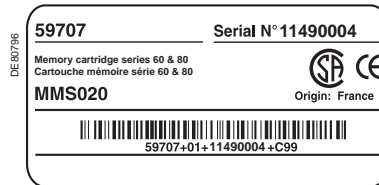
Les autres accessoires optionnels tels que modules, connecteurs entrée courant et câbles sont livrés dans des conditionnements séparés.

Pour identifier un Sepam il faut contrôler les 3 étiquettes visibles après ouverture de la porte en face avant :

- les 2 étiquettes sur l'unité de base :
- l'étiquette avec la référence matérielle de l'unité de base collée au dos de la porte en face avant.



- les 2 étiquettes collées sur la cartouche :

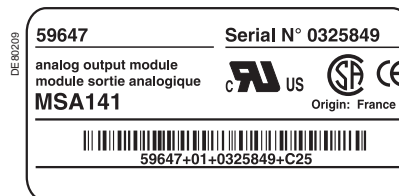


Référence matérielle de la cartouche.

Identification des accessoires

Les accessoires tels que modules optionnels, connecteurs courant ou tension et câbles de liaison sont livrés dans des conditionnements séparés, identifiés par une étiquette.

- Exemple d'étiquette d'identification d'un module MSA141 :



Liste des références

9 UgYf[mSepam série 80

Référence	Désignation
59608	DSM303, module IHM avancée déportée
59629	CCA634 connecteur capteurs de courant TC 1 A/5 A + I0
59630	CCA630 connecteur capteurs de courant TC 1 A/5 A
59632	CCT640 connecteur capteurs de tension TP
59634	CSH30 tore d'adaptation pour entrée I0
59635	CSH120 capteur de courant résiduel, diamètre 120 mm (4,75 in)
59636	CSH200 capteur de courant résiduel, diamètre 200 mm (7,87 in)
59638	ECl850 serveur de Sepam CEI 61850 avec bloc parafoudre PRI
59639	AMT852 accessoire de plombage
59641	MET148-2 module 8 sondes de température
59642	ACE949-2 interface réseau RS 485 2 fils
59643	ACE959 interface réseau RS 485 4 fils
59644	ACE937 interface fibre optique
59647	MSA141 module 1 sortie analogique
59648	ACE909-2 convertisseur RS 485/RS 232
59649	ACE919 CA adaptateur RS 485/RS 485 (alimentation CA)
59650	ACE919 CC adaptateur RS 485/RS 485 (alimentation CC)
59658	ACE850TP interface multi-protocole Ethernet RJ45 (CEI 61850, Modbus TCP/IP)
59659	ACE850FO interface multi-protocole Ethernet fibre optique (CEI 61850, Modbus TCP/IP)
59660	CCA770 câble de liaison module déporté, L = 0,6 m (2 ft)
59661	CCA772 câble de liaison module déporté, L = 2 m (6,6 ft)
59662	CCA774 câble de liaison module déporté, L = 4 m (13,1 ft)
59663	CCA612 câble de liaison interface de communication (sauf ACE850), L = 3 m (9,8 ft)
59664	CCA783 câble de raccordement du PC au port RS 232
59665	CCA785 câble de liaison module MCS025
59666	CCA613 prise de test LPCT
59667	ACE917 adaptateur d'injection pour LPCT
59668	CCA620 connecteur 20 points à vis
59669	CCA622 connecteur 20 points pour cosses à œil
59670	AMT840 support de montage MCS025
59671	CCA784 câble de raccordement du PC au port USB
59672	ACE990 adaptateur tore pour entrée I0
59676	Kit 2640 2 jeux de connecteurs de rechange pour MES
59679	CD SFT2841 CD-ROM avec logiciel SFT2841 sans câble CCA783 ou CCA784
59699	ATM820 obturateur

Liste des références

9 UgYf[mSepam série 80

1

Référence	Désignation
59702	CCA671 connecteur capteurs de courant LPCT
59703	SEP080 unité de base sans IHM, alimentation 24-250 V CC
59704	SEP383 unité de base avec IHM avancée, alimentation 24-250 V CC
59705	SEP888 unité de base avec IHM synoptique, alimentation 24-250 V CC
59706	AMT880 support de montage Easergy Sepam série 80
59707	MMS020 cartouche mémoire
59709	Langue d'exploitation Anglais/Français
59710	Langue d'exploitation Anglais/Espagnol
59711	SFT080 option Logipam
59712	MCS025 module contrôle de synchronisme
59715	MES120 module 14 entrées + 6 sorties 24-250 V CC
59716	MES120G module 14 entrées + 6 sorties 220-250 V CC
59722	MES120H module 14 entrées + 6 sorties 110-125 V CC
59723	ACE969TP-2 interface multi-protocole RS 485 2 fils (Modbus, DNP3 ou CEI 60870-5-103) ⁽¹⁾
59724	ACE969FO-2 interface multi-protocole fibre optique (Modbus, DNP3 ou CEI 60870-5-103) ⁽¹⁾
59726	CD SFT850 CD-ROM avec logiciel de configuration CEI 61850
59727	CD SFT2885 CD-ROM avec logiciel Logipam
59729	Application Sous-station type S80
59730	Application Sous-station type S81
59731	Application Sous-station type S82
59732	Application Sous-station type S84
59733	Application Transformateur type T81
59734	Application Transformateur type T82
59735	Application Transformateur type T87
59736	Application Moteur type M81
59737	Application Moteur type M87
59738	Application Moteur type M88
59739	Application Générateur type G82
59741	Application Générateur type G87
59742	Application Générateur type G88
59743	Application Jeu de Barres type B80
59744	Application Jeu de Barres type B83
59745	Application Condensateur type C86
59751	CCA614 câble de liaison interface de communication ACE850, L = 3 m (9,8 ft)
59754	Option firmware TCP/IP (obligatoire pour les interfaces de communication multi-protocoles ACE850 avec Sepam série 40 et Easergy Sepam série 80.
59671	CCA784 câble de raccordement du PC au port USB
TCSEAK0100	Kit de configuration Ethernet de l'ECI850

(1) Référence 59720 ACE969TP annulée et remplacée par 59723, référence 59721 ACE969FO annulée et remplacée par 59724.



Masse						
	Unité de base avec IHM avancée		Unité de base avec IHM synoptique			
Poids minimum (unité de base sans MES120)	2,4 kg (5.29 lb)		3,0 kg (6.61 lb)			
Poids maximum (unité de base avec 3 MES120)	4,0 kg (8.82 lb)		4,6 kg (10.1 lb)			
Entrées capteurs						
Entrées courant phase		TC 1 A ou 5 A				
Impédance d'entrée	< 0,02 Ω					
Consommation	< 0,02 VA (TC 1 A) < 0,5 VA (TC 5 A)					
Tenue thermique permanente	4 In					
Surcharge 1 seconde	100 In (500 A)					
Entrées tension		Phase	Résiduelle			
Impédance d'entrée	> 100 kΩ		> 100 kΩ			
Consommation	< 0,015 VA (TP 100 V)		< 0,015 VA (TP 100 V)			
Tenue thermique permanente	240 V		240 V			
Surcharge 1 seconde	480 V		480 V			
Isolation des entrées par rapport aux autres groupes isolés	Renforcée		Renforcée			
Sorties à relais						
Sorties à relais de commande O1 à O4 et Ox01 (1)						
Tension	Continue	24 / 48 V CC	127 V CC	220 V CC	250 V CC	-
	Alternative (47,5 à 63 Hz)	-	-	-	-	100 à 240 V CA
Courant permanent		8 A	8 A	8 A	8 A	8 A
Pouvoir de coupure	Charge résistive	8 A / 4 A	0,7 A	0,3 A	0,2 A	-
	Charge L/R < 20 ms	6 A / 2 A	0,5 A	0,2 A	-	-
	Charge L/R < 40 ms	4 A / 1 A	0,2 A	0,1 A	-	-
	Charge résistive	-	-	-	-	8 A
	Charge cos φ > 0,3	-	-	-	-	5 A
Pouvoir de fermeture	< 15 A pendant 200 ms					
Isolation des sorties par rapport aux autres groupes isolés	Renforcée					
Sortie à relais de signalisation O5 et Ox02 à Ox06						
Tension	Continue	24/48 V CC	127 V CC	220 V CC	250 V CC	-
	Alternative (47,5 à 63 Hz)	-	-	-	-	100 à 240 V CA
Courant permanent		2 A	2 A	2 A	2 A	2 A
Pouvoir de coupure	Charge résistive	2 A / 1 A	0,6 A	0,3 A	0,2 A	-
	Charge L/R < 20 ms	2 A / 1 A	0,5 A	0,15 A	-	-
	Charge cos φ > 0,3	-	-	-	-	1 A
Isolation des sorties par rapport aux autres groupes isolés	Renforcée					
Alimentation						
Tension	24 à 250 V CC		-20 % / +10 %			
Consommation maximum	< 16 W					
Courant d'appel	< 10 A 10 ms					
Taux d'ondulation accepté	12 %					
Micro coupure acceptée	100 ms					
Pile						
Format	1/2 AA lithium 3,6 V					
Durée de vie	10 ans Sepam sous tension					
	Cartouche à mémoire standard MMS020 : 3 ans minimum, 6 ans typique Sepam hors tension Cartouche à mémoire étendue MMR020 : 1,5 an minimum, 3 ans typique Sepam hors tension					
Sortie analogique (module MSA141)						
Courant	4 - 20 mA, 0 - 20 mA, 0 - 10 mA, 0 - 1 mA					
Impédance de charge	< 600 Ω (câblage inclus)					
Précision	0,50 % pleine échelle ou 0,01 mA					

(1) Sorties relais conformes à la norme C37.90 clause 6.7, niveau 30 A, 200 ms, 2000 manoeuvres.

Compatibilité électromagnétique			
Essais d'émission	Norme	Niveau / Classe	Valeur
Emission champ perturbateur	CISPR 22 EN 55022	A	
Emission perturbations conduites	CISPR 22 EN 55022	A	
Essais d'immunité - Perturbations rayonnées			
Immunité aux champs rayonnés	CEI 60255-22-3		10 V/m ; 80 MHz - 1 GHz
	CEI 61000-4-3	III	10 V/m ; 80 MHz - 2 GHz 30 V/m non modulé ; 800MHz - 2GHz ⁽¹⁾
	ANSI C37.90.2		20 V/m ; 80 MHz - 1 GHz
Décharge électrostatique	CEI 61000-4-2 ⁽¹⁾	IV	15 kV air ; 8 kV contact
	CEI 60255-22-2		8 kV air ; 6 kV contact
	ANSI C37.90.3		15 kV air ; 8 kV contact
Immunité aux champs magnétiques à la fréquence du réseau ⁽²⁾	CEI 61000-4-8	4	30 A/m (permanent) - 300 A/m (1-3 s)
Immunité aux champs magnétiques en impulsion ⁽¹⁾	CEI 61000-4-9	IV	600 A/m
Immunité aux champs magnétiques aux ondes oscillatoires amorties ⁽¹⁾	CEI 61000-4-10	5	100 A/m
Essais d'immunité - Perturbations conduites			
Immunité aux perturbations RF conduites	CEI 61000-4-6	III	10 V
Transitoires électriques rapides en salves	CEI 61000-4-4	IV	4 kV ; 5 kHz
	ANSI C37.90.1		4 kV ; 2,5 kHz
Onde oscillatoire amortie à 1 MHz	ANSI C37.90.1		2,5 kV MC ; 2,5 kV MD
Onde sinusoïdale amortie à 100 kHz	CEI 61000-4-12	III	2 kV MC
		IV ⁽¹⁾	4 kV MC ; 2,5 kV MD
Onde oscillatoire amortie lente (100 kHz à 1 MHz)	CEI 61000-4-18	III	
Onde oscillatoire amortie rapide (3 MHz, 10 MHz, 30 MHz)	CEI 61000-4-18	III	
Ondes de choc	CEI 61000-4-5	III	2 kV MC ; 1 kV MD
	GOST R 50746-2000 ⁽¹⁾	4	200 A
Immunité aux perturbations conduites en mode commun de 0 Hz à 150 kHz	CEI 61000-4-16	III	
Interruptions de la tension	CEI 60255-11		100 % pendant 100 ms
Robustesse mécanique			
Sous tension			
Vibrations	CEI 60255-21-1	2	1 Gn ; 10 Hz - 150 Hz
	CEI 60068-2-6	Fc	3 Hz - 13,2 Hz ; a = ±1 mm
	CEI 60068-2-64	2M1	
Chocs	CEI 60255-21-2	2	10 Gn / 11 ms
Séismes	CEI 60255-21-3	2	2 Gn horizontal
			1 Gn vertical
Hors tension			
Vibrations	CEI 60255-21-1	2	2 Gn ; 10 Hz - 150 Hz
Chocs	CEI 60255-21-2	2	27 Gn / 11 ms
Secousses	CEI 60255-21-2	2	20 Gn / 16 ms

⁽¹⁾ Essai effectué avec une IHM synoptique dans le cas d'une qualification GOST.

⁽²⁾ Lorsque les protections 50N/51N ou 67N sont utilisées et que I₀ est calculé sur la somme des courants phase, I₀ doit être supérieur à 0,1In0.

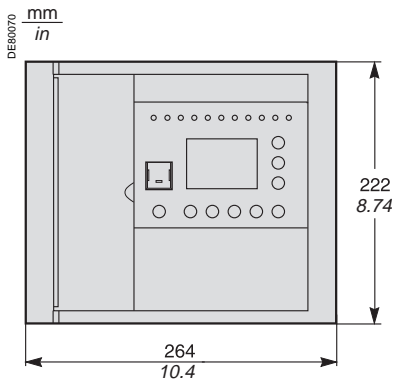
Tenue climatique	Norme	Niveau / Classe	Valeur
En fonctionnement			
Exposition au froid	CEI 60068-2-1	Ad	-25 °C (-13 °F)
Exposition à la chaleur sèche	CEI 60068-2-2	Bd	+70 °C (+158 °F)
Exposition à la chaleur humide en continu	CEI 60068-2-78	Cab	10 jours ; 93 % HR ; 40 °C (104 °F)
Brouillard salin	CEI 60068-2-52	Kb/2	3 jours
Influence de la corrosion/Essai 2 gaz	CEI 60068-2-60	Méthode 1	21 jours ; 75 % HR ; 25 °C (77 °F) ; 0,1 ppm H ₂ S ; 0,5 ppm SO ₂
Influence de la corrosion/Essai 4 gaz	CEI 60068-2-60	Méthode 4	21 jours ; 75 % HR ; 25 °C (77 °F) ; 0,01 ppm H ₂ S ; 0,2 ppm SO ₂ ; 0,2 ppm NO ₂ ; 0,01 ppm Cl ₂
	EIA 364-65A	IIIA	42 jours ; 75% HR ; 30 °C (86 °F) ; 0,1 ppm H ₂ S ; 0,2 ppm SO ₂ ; 0,2 ppm NO ₂ ; 0,02 ppm Cl ₂
En stockage ⁽¹⁾			
Variation de température avec vitesse de variation spécifiée	CEI 60068-2-14	Nb	-25 °C à +70 °C (-13 °F à +158 °F) 5 °C/min
Exposition au froid	CEI 60068-2-1	Ab	-25 °C (-13 °F)
Exposition à la chaleur sèche	CEI 60068-2-2	Bb	+70 °C (+158 °F)
Exposition à la chaleur humide en continu	CEI 60068-2-78	Cab	56 jours ; 93 % HR ; 40 °C (104 °F)
	CEI 60068-2-30	Db	6 jours ; 95 % HR ; 55 °C (131 °F)
Sécurité			
Essais de sécurité enveloppe			
Étanchéité face avant	CEI 60529	IP52	Autres faces IP20
	NEMA	Type 12	
Tenue au feu	CEI 60695-2-11		650 °C (1200 °F) avec fil incandescent
Essais de sécurité électrique			
Onde de choc 1,2/50 µs	CEI 60255-5		5 kV ⁽²⁾
Tenue diélectrique à fréquence industrielle	CEI 60255-5		2 kV 1mn ⁽³⁾
	ANSI C37.90		1 kV 1 mn (sortie de signalisation) 1,5 kV 1 mn (sortie de commande)
Sécurité fonctionnelle			
Sécurité fonctionnelle des systèmes électriques/électroniques/électroniques programmables relatifs à la sécurité	CEI 61508, EN 61508	SIL2 ⁽⁴⁾	Evaluation de l'architecture système Evaluation du hardware Evaluation du software
Certification			
	Norme harmonisée IEC60255-26	Directives européennes : ■ Directive européenne CEM 2014/30/EU ■ Directive européenne Basse Tension 2014/35/EU ■ Directive ATEX 2014/34/EU ⁽⁴⁾	
	UL 	UL508 - CSA C22.2 n° 14-95	File E212533
CSA	CSA C22.2 n° 14-95 / n° 94-M91 / n° 0.17-00	File 210625	



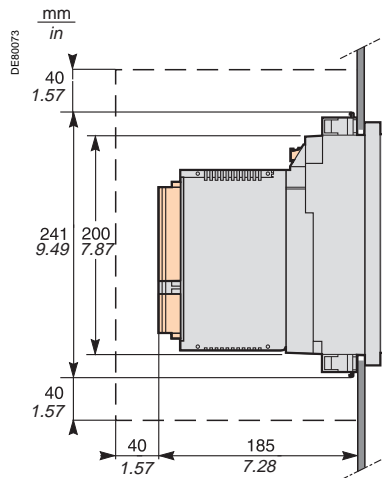
(1) Sepam doit être stocké dans son conditionnement d'origine.
 (2) Sauf communication : 3 kV en mode commun et 1kV en mode différentiel.
 (3) Sauf communication : 1 kVrms.
 (4) Voir Annexe : chapitre "Sécurité fonctionnelle"

1

Dimensions

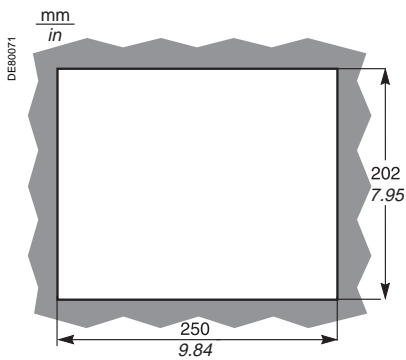


Sepam vu de face.

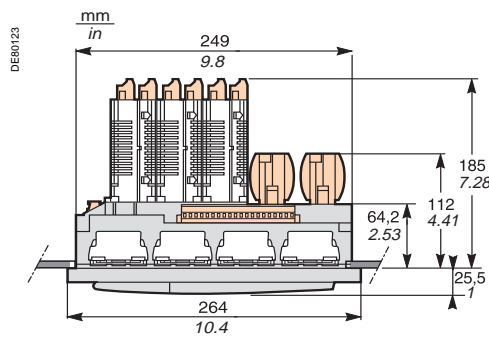


Sepam avec MES120 vu de profil, encastré en face avant, avec agrafes de fixation. Epaisseur de la tôle support : entre 1,5 mm (0.05 in) et 6 mm (0.23 in).

▭ Périimètre libre pour montage et câblage Sepam.



Découpe



Sepam avec MES120 vu de dessus, encastré en face avant, avec agrafes de fixation. Epaisseur de la tôle support : entre 1,5 mm (0.05 in) et 6 mm (0.23 in).

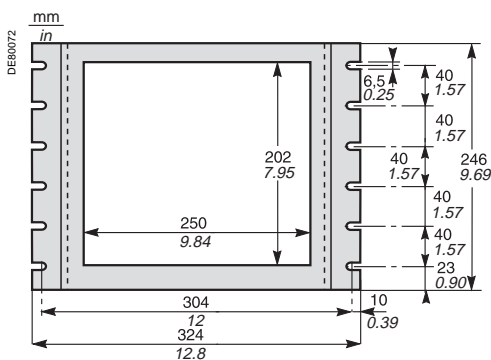
⚠ ATTENTION

RISQUE DE COUPURE

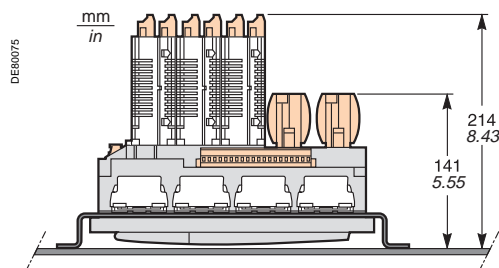
Ebarbez les tôles découpées pour les rendre non coupantes.

Le non-respect de ces instructions peut entraîner des blessures graves.

Montage avec support de montage AMT880



Support de montage AMT880.

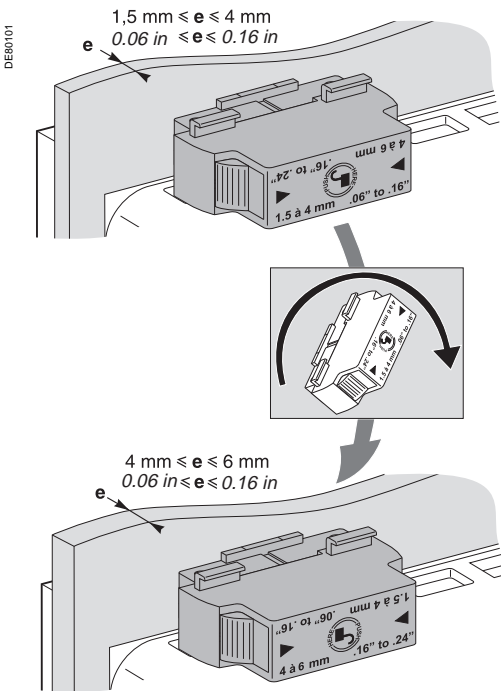


Sepam avec MES120 vu de dessus, monté avec AMT880, avec agrafes de fixation. Epaisseur de la tôle support : 3 mm (0.11 in).

Sens de montage des agrafes à ressort

Le sens de montage des agrafes à ressort dépend de l'épaisseur du support.

Sens de montage à inverser entre les agrafes du dessus et les agrafes du dessous.



Montage encastré de l'unité de base

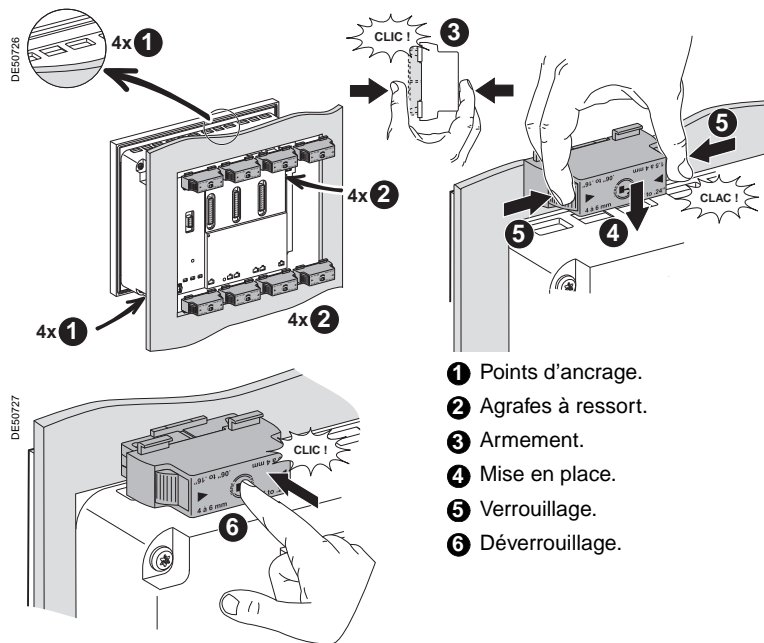
Easergy Sepam série 80 se fixe sur le support au moyen de 8 agrafes à ressort. Pour garantir l'étanchéité, la surface du support doit être plane et rigide.

⚡ ⚠ DANGER

RISQUES D'ÉLECTROCUTION, D'ARC ELECTRIQUE OU DE BRULURES

- L'installation de cet équipement doit être confiée exclusivement à des personnes qualifiées, qui ont pris connaissance de toutes les instructions d'installation.
- Ne travaillez JAMAIS seul.
- Coupez toute alimentation avant de travailler sur cet équipement. Tenez compte de toutes les sources d'alimentation et en particulier aux possibilités d'alimentation extérieure à la cellule où est installé l'équipement.
- Utilisez toujours un dispositif de détection de tension adéquat pour vérifier que l'alimentation est coupée.

Le non-respect de ces instructions entraînera la mort ou des blessures graves.

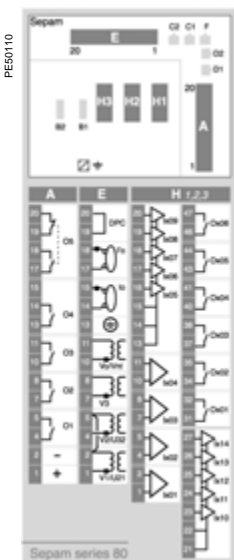


- 1 Points d'ancrage.
- 2 Agrafes à ressort.
- 3 Armement.
- 4 Mise en place.
- 5 Verrouillage.
- 6 Déverrouillage.

Mise en place de l'étiquette d'identification des borniers

Pour faciliter l'installation et le raccordement de Sepam et des modules d'entrées / sorties MES120, une étiquette autocollante décrivant la face arrière de Sepam et l'affectation des bornes est fournie avec chaque unité de base.

A coller où vous voulez, par exemple sur le flanc d'un module MES120, ou sur le flanc droit du Sepam.



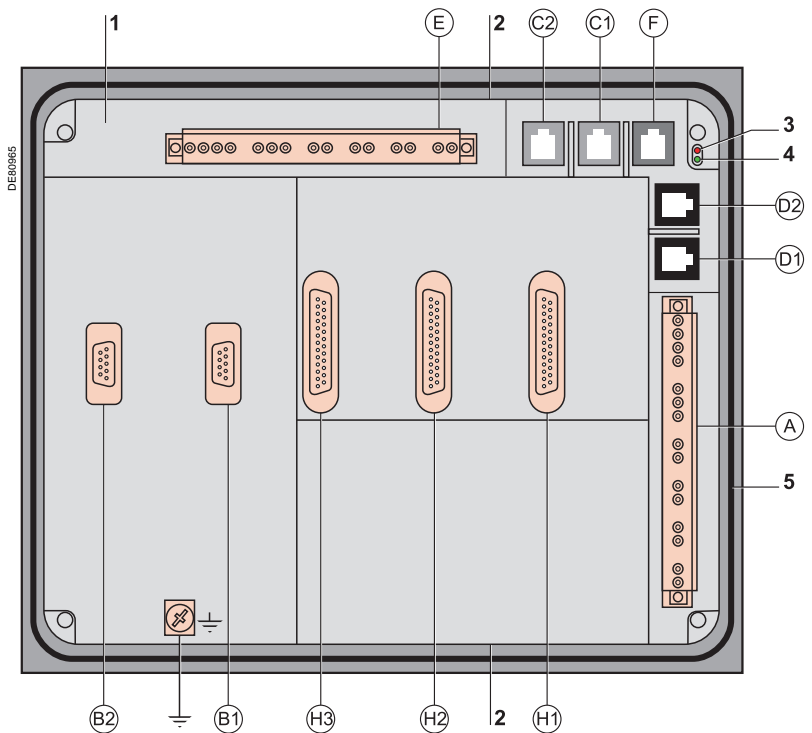
Etiquette d'identification des borniers.

1

- 1 Unité de base.
- 2 8 points d'ancrage pour 4 agrafes de fixation à ressort.
- 3 Voyant rouge Sepam indisponible.
- 4 Voyant vert Sepam sous tension.
- 5 Joint d'étanchéité.

- (A) Connecteur 20 points de raccordement de :
 ■ l'alimentation auxiliaire 24 V CC à 250 V CC
 ■ 5 sorties à relais.
- (B1) Connecteur de raccordement des 3 entrées courant phase I1, I2, I3.
- (B2) ■ Sepam T87, M87, M88, G87, G88 : connecteur de raccordement des 3 entrées courant phase I'1, I'2, I'3
 ■ Sepam B83 : connecteur de raccordement de :
 □ 3 entrées tensions phase V'1, V'2, V'3
 □ 1 entrée tension résiduelle V'0
 ■ Sepam C86 : connecteur de raccordement des entrées courant de déséquilibre condensateur.
- (C1) Port de communication n° 1.
- (C2) Port de communication n° 2.
- (D1) Port de liaison n° 1 avec les modules déportés.
- (D2) Port de liaison n° 2 avec les modules déportés.
- (E) Connecteur 20 points de raccordement de :
 ■ 3 entrées tension phase V1, V2, V3
 ■ 1 entrée tension résiduelle V0
 ■ 2 entrées courant résiduel I0, I'0.
- (F) Port de communication n°3 pour les interfaces de communication ACE850 uniquement.

Description de la face arrière



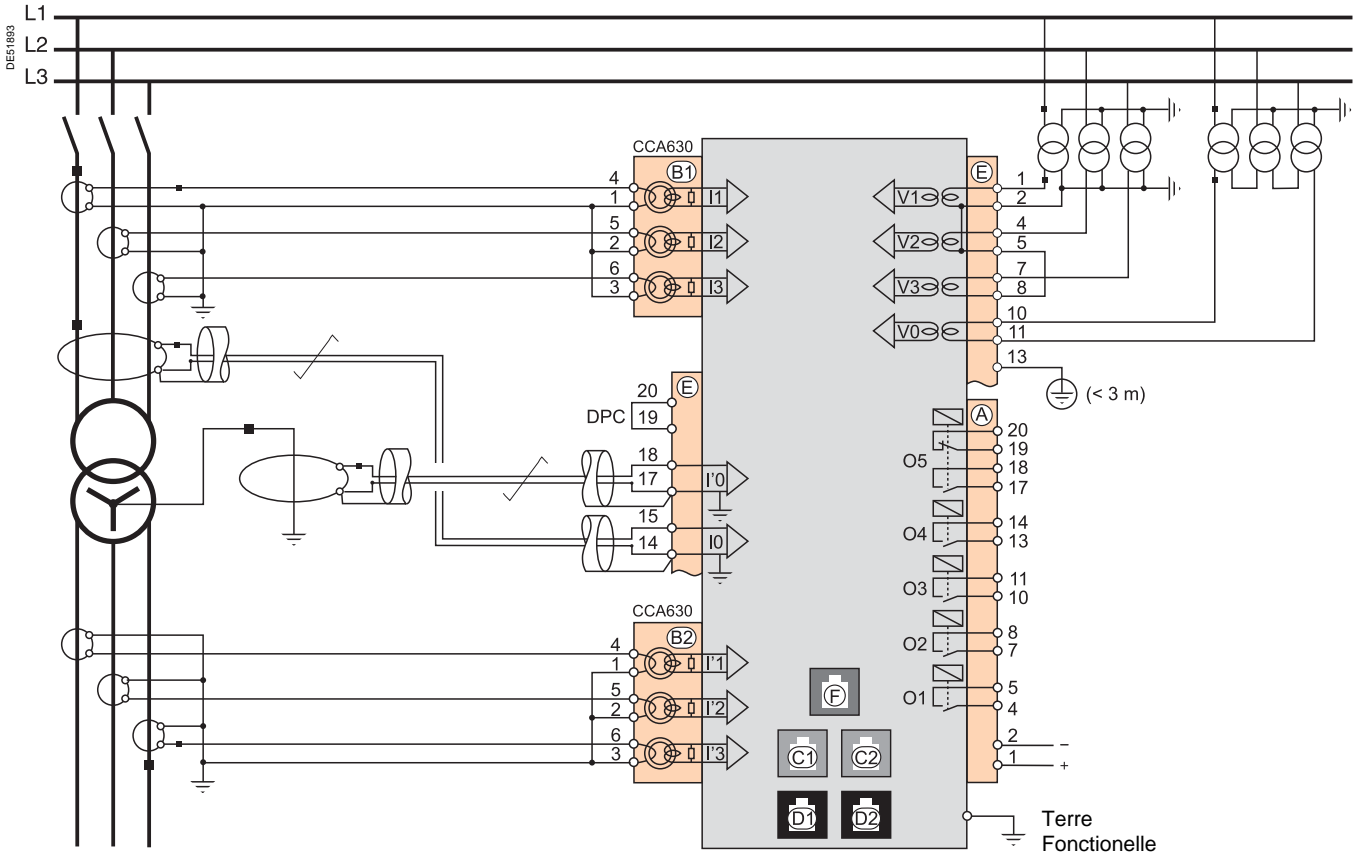
- (H1) Connecteur de raccordement du 1^{er} module d'entrées/sorties MES120.
- (H2) Connecteur de raccordement du 2^e module d'entrées/sorties MES120.
- (H3) Connecteur de raccordement du 3^e module d'entrées/sorties MES120.

⊥ Terre fonctionnelle

Caractéristiques de raccordement

Connecteur	Type	Référence	Câblage
(A) · (E)	A vis	CCA620	<ul style="list-style-type: none"> ■ câblage sans embouts : <ul style="list-style-type: none"> □ 1 fil de section 0,5 à 2,5 mm² maximum (≥ AWG 20-12) ou 2 fils de section de 0,5 à 1 mm² maximum (≥ AWG 20-16) □ longueur de dénudage : 8 à 10 mm (0.31 à 0.39 in) ■ câblage avec embouts : <ul style="list-style-type: none"> □ câblage préconisé avec embout Schneider Electric : <ul style="list-style-type: none"> - DZ5CE015D pour 1 fil 1,5 mm² (AWG 16) - DZ5CE025D pour 1 fil 2,5 mm² (AWG 12) - AZ5DE010D pour 2 fils 1 mm² (AWG 18) □ longueur du tube : 8,2 mm (0.32 in) □ longueur de dénudage : 8 mm (0.31 in)
	Cosses à œil de 6,35 mm (0,25 in)	CCA622	<ul style="list-style-type: none"> ■ cosses à œil ou à fourche 6,35 mm (0,25 in) (1/4") ■ fil de section 0,2 à 2,5 mm² maximum (≥ AWG 24-12) ■ longueur de dénudage : 6 mm (0.23 in) ■ utiliser un outil adapté pour sertir les cosses sur les fils ■ 2 cosses à œil ou à fourche maximum par borne ■ couple de serrage : 0,7 à 1 Nm (8.85 lb-in)
(B1) · (B2)	Cosses à œil de 4 mm (0,15 in)	CCA630 ou CCA634, pour raccordement de TC 1 A ou 5 A	<ul style="list-style-type: none"> ■ fil de section de 1,5 à 6 mm² (AWG 16-10) ■ longueur de dénudage : 6 mm (0.23 in) ■ utiliser un outil adapté pour sertir les cosses sur les fils ■ couple de serrage : 1,2 N.m (11 lb-in)
	Prise RJ45	CCA671, pour raccordement de 3 capteurs LPCT	Intégré au capteur LPCT
(C1) · (C2)	Prise RJ45 blanche		CCA612
(D1) · (D2)	Prise RJ45 noire		CCA770 : L = 0,6 m (2 ft) CCA772 : L = 2 m (6.6 ft) CCA774 : L = 4 m (13.1 ft) CCA785 pour module MCS025 : L = 2 m (6.6 ft)
(F)	Prise RJ45 bleue		CCA614
	Cosse à œil		Tresse de mise à la terre, à raccorder à la masse de la cellule <ul style="list-style-type: none"> ■ tresse plate cuivre tressé de section ≥ 9 mm² (> AWG 8) ■ longueur maximum : 500 mm (19.68 in)

DE51845
Terre fonctionnelle



Nota : Voir "Caractéristiques de raccordement", page 16.

AVIS

PERTE DE PROTECTION OU RISQUE DE DECLENCHEMENT INTEMPESTIF

Si le Sepam n'est plus alimenté ou s'il est en position de repli, les fonctions de protection ne sont plus actives et tous les relais de sortie du Sepam sont au repos. Vérifiez que ce mode de fonctionnement et que le câblage du relais chien de garde sont compatibles avec votre installation.

Le non-respect de ces instructions peut entraîner des dommages matériels et une mise hors tension intempestive de l'installation électrique.

AVIS

RISQUE DE DESTRUCTION DU SEPAM

N'intervaissez pas les connecteurs (A) et (E).

Le non-respect de ces instructions peut entraîner des dommages matériels.

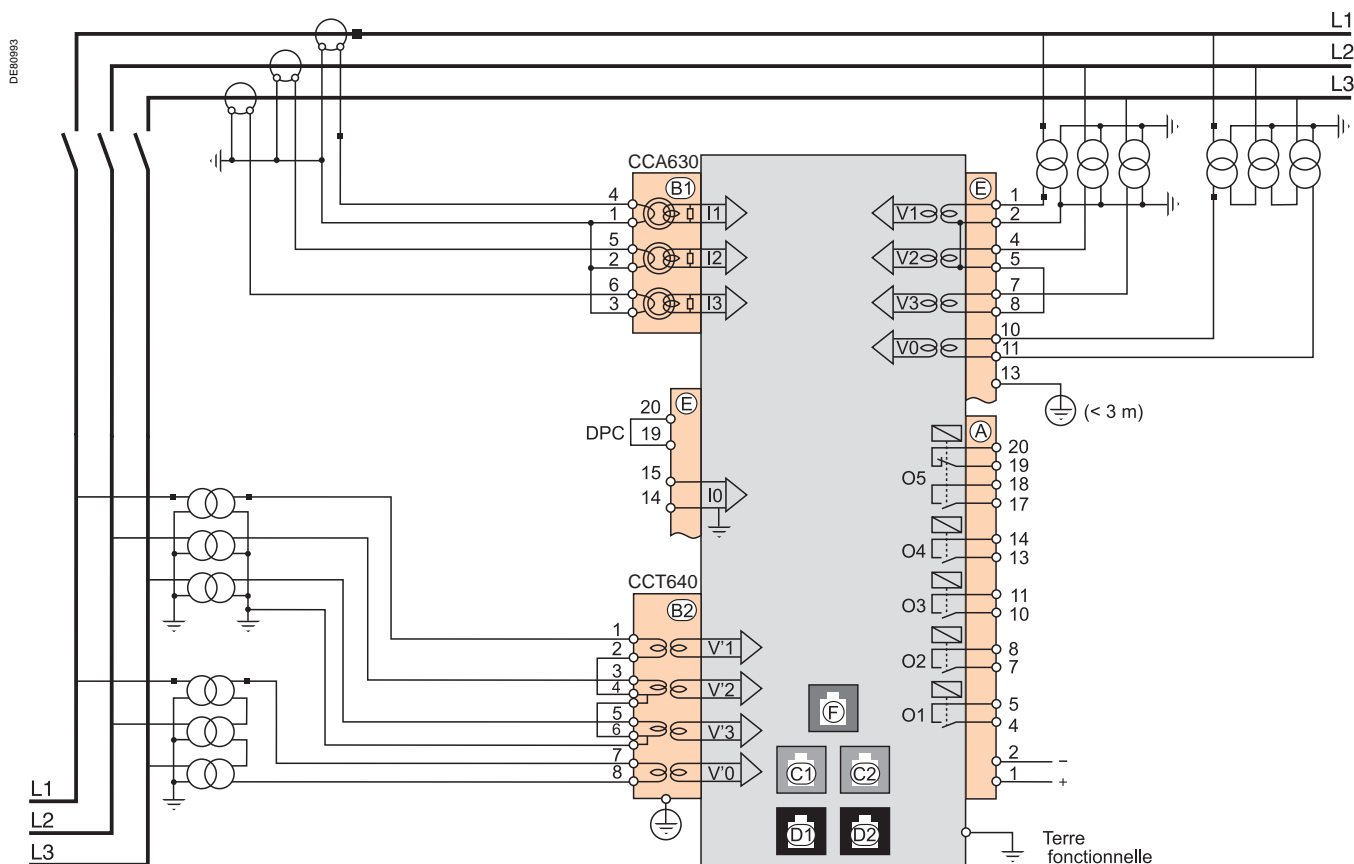
⚠️ ⚠️ DANGER

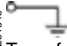
RISQUES D'ÉLECTROCUTION, D'ARC ELECTRIQUE OU DE BRULURES

- L'installation de cet équipement doit être confiée exclusivement à des personnes qualifiées, qui ont pris connaissance de toutes les instructions d'installation.
- Ne travaillez JAMAIS seul.
- Coupez toute alimentation avant de travailler sur cet équipement. Tenez compte de toutes les sources d'alimentation et en particulier aux possibilités d'alimentation extérieure à la cellule où est installé l'équipement.
- Utilisez toujours un dispositif de détection de tension adéquat pour vérifier que l'alimentation est coupée.
- Commencez par raccorder l'équipement à la terre de protection et à la terre fonctionnelle.
- Vissez fermement toutes les bornes, même celles qui ne sont pas utilisées.

Le non-respect de ces instructions entraînera la mort ou des blessures graves.

1



Connecteur	Type	Référence	Câblage
(B1)	Cosses à œil de 4 mm (0,15 in)	CCA630 ou CCA634, pour raccordement de TC 1 A ou 5 A	<ul style="list-style-type: none"> ■ fil de section de 1,5 à 6 mm² (AWG 16-10) ■ longueur de dénudage : 6 mm (0.236 in) ■ utiliser un outil adapté pour serrer les cosses sur les fils ■ couple de serrage : 1,2 N.m (11 lb-in)
(B2)	A vis	CCT640	<ul style="list-style-type: none"> ■ Câblage des TP : identique au câblage du CCA620 ■ Câblage de la mise à la terre : par cosse à œil de 4 mm (0.16 in) ■ couple de serrage : 1,2 N.m (11 lb-in)
 Terre fonctionnelle	Cosse à œil		<ul style="list-style-type: none"> ■ Tresse de mise à la terre, à raccorder à la masse de la cellule ■ tresse plate cuivre tressé de section ≥ 9 mm² (> AWG 8) ■ longueur maximum : 500 mm (19.68 in)

Caractéristiques de raccordement des connecteurs (A), (E), (C1), (C2), (D1), (D2) : voir page 14

AVIS

PERTE DE PROTECTION OU RISQUE DE DÉCLENCHEMENT INTÉPESTIF

Si le Sepam n'est plus alimenté ou s'il est en position de repli, les fonctions de protection ne sont plus actives et tous les relais de sortie du Sepam sont au repos. Vérifiez que ce mode de fonctionnement et que le câblage du relais chien de garde sont compatibles avec votre installation.

Le non-respect de ces instructions peut entraîner des dommages matériels et une mise hors tension intempestive de l'installation électrique.

AVIS

RISQUE DE DESTRUCTION DU SEPAM

N'intervertissez pas les connecteurs (A) et (E).

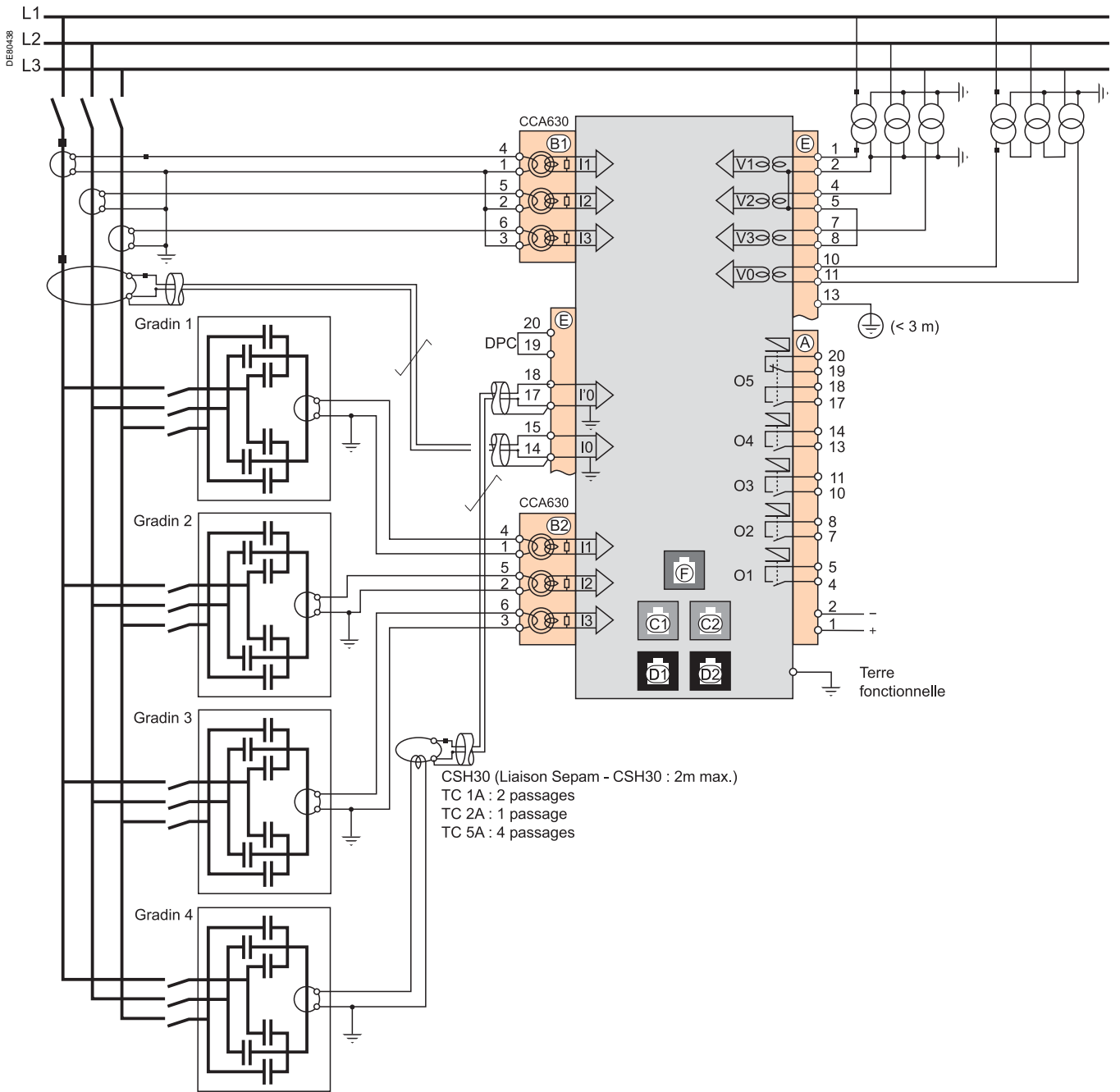
Le non-respect de ces instructions peut entraîner des dommages matériels.

⚡ ⚠ DANGER

RISQUES D'ÉLECTROCUTION, D'ARC ÉLECTRIQUE OU DE BRULURES

- L'installation de cet équipement doit être confiée exclusivement à des personnes qualifiées, qui ont pris connaissance de toutes les instructions d'installation.
- Ne travaillez JAMAIS seul.
- Coupez toute alimentation avant de travailler sur cet équipement. Tenez compte de toutes les sources d'alimentation et en particulier aux possibilités d'alimentation extérieure à la cellule où est installé l'équipement.
- Utilisez toujours un dispositif de détection de tension adéquat pour vérifier que l'alimentation est coupée.
- Commencez par raccorder l'équipement à la terre de protection et à la terre fonctionnelle.
- Vissez fermement toutes les bornes, même celles qui ne sont pas utilisées.

Le non-respect de ces instructions entraînera la mort ou des blessures graves.



Connecteur	Type	Référence	Câblage
B1	Cosses à œil de 4 mm (0,15 in)	CCA630 ou CCA634 pour raccordement de TC 1 A ou 5 A	<ul style="list-style-type: none"> fil de section de 1,5 à 6 mm² (AWG 16-10) longueur de dénudage : 6 mm (0.236 in) utiliser un outil adapté pour sertir les cosses sur les fils couple de serrage : 1,2 N.m (11 lb-in)
	Prise RJ45	CCA671, pour raccordement de 3 capteurs LPCT	Intégré au capteur LPCT
B2	Cosses à œil de 4 mm (0,15 in)	CCA630 ou CCA634 pour raccordement de TC 1 A, 2 A ou 5 A	<ul style="list-style-type: none"> fil de section de 1,5 à 6 mm² (AWG 16-10) longueur de dénudage : 6 mm (0.236 in) utiliser un outil adapté pour sertir les cosses sur les fils couple de serrage : 1,2 N.m (11 lb-in)
Terre fonctionnelle	Cosse à œil		<ul style="list-style-type: none"> Tresse de mise à la terre, à raccorder à la masse de la cellule tresse plate cuivre tressé de section $\geq 9 \text{ mm}^2$ ($>$ AWG 8) longueur maximum : 500 mm (19.68 in)

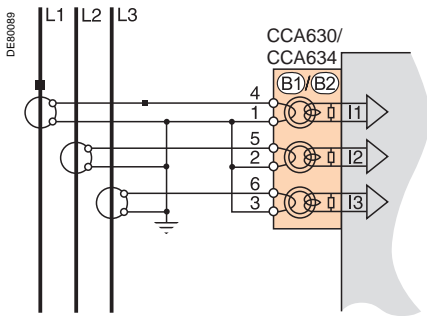
Caractéristiques de raccordement des connecteurs A, E, C1, C2, D1, D2 : voir page 14.

Unité de base

Raccordement des entrées courant phase

1

Variante n° 1 : mesure des courants phase par 3 TC 1 A ou 5 A (raccordement standard)



Description

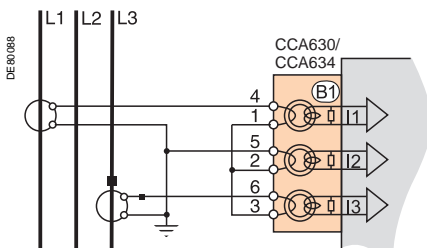
Raccordement de 3 TC 1 A ou 5 A sur le connecteur CCA630 ou CCA634.

La mesure des 3 courants phase permet le calcul du courant résiduel.

Paramètres

Type de capteur	TC 5 A ou TC 1 A
Nombre de TC	I1, I2, I3
Courant nominal (In)	1 A à 15 kA

Variante n° 2 : mesure des courants phase par 2 TC 1 A ou 5 A



Description

Raccordement de 2 TC 1 A ou 5 A sur le connecteur CCA630 ou CCA634.

La mesure des courants des phases 1 et 3 est suffisante pour assurer toutes les fonctions de protection basées sur le courant phase.

Le courant de phase I2 est évalué uniquement pour les fonctions de mesure en supposant $I_0 = 0$.

Ce montage ne permet pas le calcul du courant résiduel, ni l'utilisation des protections différentielles ANSI 87T et 87M dans les Sepam T87, M87, M88, G87 et G88

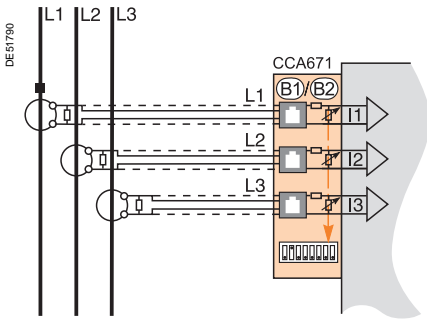
Paramètres

Type de capteur	TC 5 A ou TC 1 A
Nombre de TC	I1, I3
Courant nominal (In)	1 A à 15 kA

Unité de base

Raccordement des entrées courant phase

Variante n° 3 : mesure des courants phase par 3 capteurs de type LPCT



Description

Raccordement de 3 capteurs de type Low Power Current Transducer (LPCT) sur le connecteur CCA671. Le raccordement d'un seul ou de deux capteurs n'est pas autorisé et provoque une mise en position de repli du Sepam.

La mesure des 3 courants phase permet le calcul du courant résiduel.

Il n'est pas possible d'utiliser des capteurs LPCT pour les mesures suivantes :

- mesure des courants phase pour les Sepam T87, M88 et G88 avec protection différentielle transformateur ANSI 87T (connecteurs (B1) et (B2))
- mesure des courants phase pour le Sepam B83 (connecteur (B1))
- mesure des courants de déséquilibre pour le Sepam C86 (connecteur (B2)).

Paramètres

Type de capteur	LPCT
Nombre de TC	I1, I2, I3
Courant nominal (In)	25, 50, 100, 125, 133, 200, 250, 320, 400, 500, 630, 666, 1000, 1600, 2000 ou 3150 A

Nota : le paramètre In doit être réglé 2 fois :

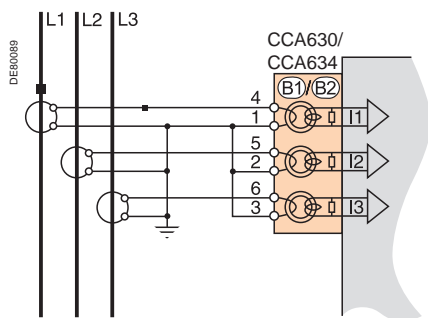
- paramétrage logiciel via l'IHM avancée ou le logiciel SFT2841
- paramétrage matériel par micro-interrupteurs sur le connecteur CCA671.

Unité de base

Raccordement des entrées courant résiduel

1

Variante n° 1 : calcul du courant résiduel par somme des 3 courants phase



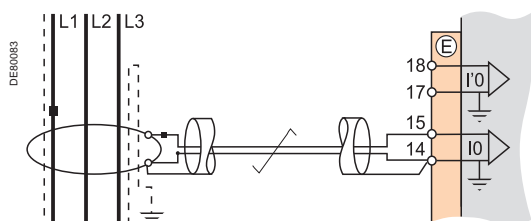
Description

Le courant résiduel est obtenu par somme vectorielle des 3 courants phase I1, I2 et I3, mesurés par 3 TC 1 A ou 5 A ou par 3 capteurs de type LPCT. Voir schémas de raccordement des entrées courant.

Paramètres

Courant résiduel	Courant résiduel nominal	Plage de mesure
Somme 3 I	$I_{n0} = I_n$, courant primaire TC	0,01 à 40 I_{n0} (minimum 0,1 A)

Variante n° 2 : mesure du courant résiduel par tore homopolaire CSH120 ou CSH200 (raccordement standard)



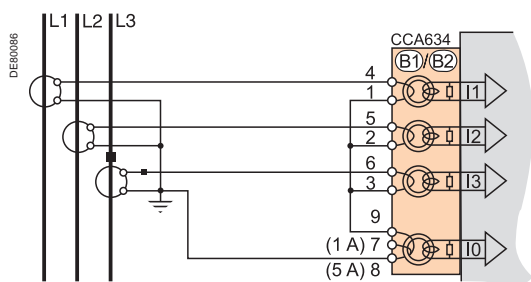
Description

Montage recommandé pour la protection des réseaux à neutre isolé ou compensé, devant détecter des courants de défaut de très faible valeur.

Paramètres

Courant résiduel	Courant résiduel nominal	Plage de mesure
CSH Calibre 2 A	$I_{n0} = 2$ A	0,1 à 40 A
CSH Calibre 20 A	$I_{n0} = 20$ A	0,2 à 400 A

Variante n° 3 : mesure du courant résiduel par TC 1 A ou 5 A et CCA634



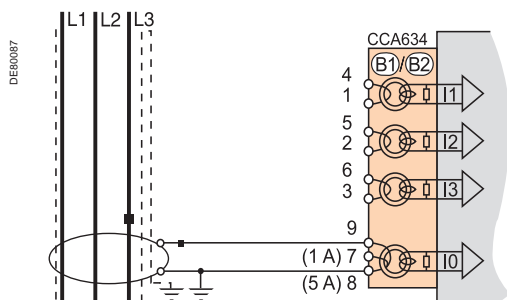
Description

Mesure du courant résiduel par des TC 1 A ou 5 A.

- Borne 7 : TC 1 A
- Borne 8 : TC 5 A.

Paramètres

Courant résiduel	Courant résiduel nominal	Plage de mesure
TC 1 A	$I_{n0} = I_n$, courant primaire TC	0,01 à 20 I_{n0} (minimum 0,1 A)
TC 5 A	$I_{n0} = I_n$, courant primaire TC	0,01 à 20 I_{n0} (minimum 0,1 A)

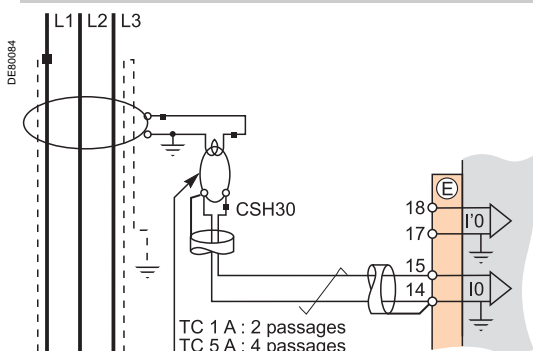


Unité de base

Raccordement des entrées courant résiduel

1

Variante n° 4 : mesure du courant résiduel par TC 1 A ou 5 A et adaptateur tore CSH30



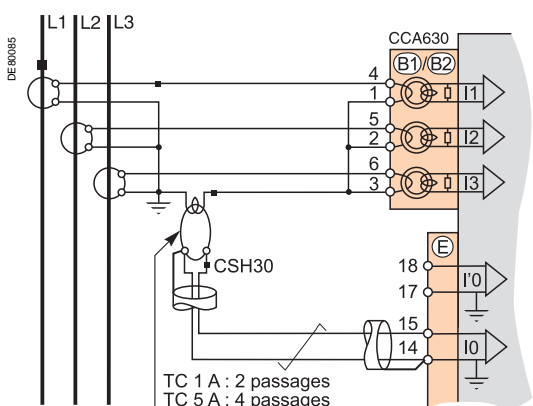
Description

Le tore adaptateur CSH30 permet le raccordement à Sepam de TC 1 A ou 5 A utilisés pour la mesure du courant résiduel :

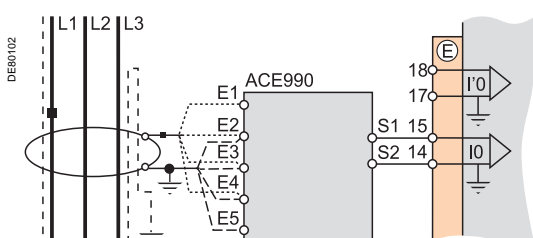
- raccordement de l'adaptateur tore CSH30 sur TC 1 A : effectuer 2 passages au primaire du CSH
- raccordement de l'adaptateur tore CSH30 sur TC 5 A : effectuer 4 passages au primaire du CSH.

Paramètres

Courant résiduel	Courant résiduel nominal	Plage de mesure
TC 1 A	$I_{n0} = I_n$, courant primaire TC	0,01 à 20 I_{n0} (minimum 0,1 A)
TC 5 A	$I_{n0} = I_n$, courant primaire TC	0,01 à 20 I_{n0} (minimum 0,1 A)



Variante n° 5 : mesure du courant résiduel par tore homopolaire de rapport 1/n (n compris entre 50 et 1500)



Description

L'ACE990 sert d'adaptateur entre un tore homopolaire MT de rapport 1/n ($50 \leq n \leq 1500$) et l'entrée de courant résiduel du Sepam.

Ce montage permet de conserver des tores homopolaires existant sur l'installation.

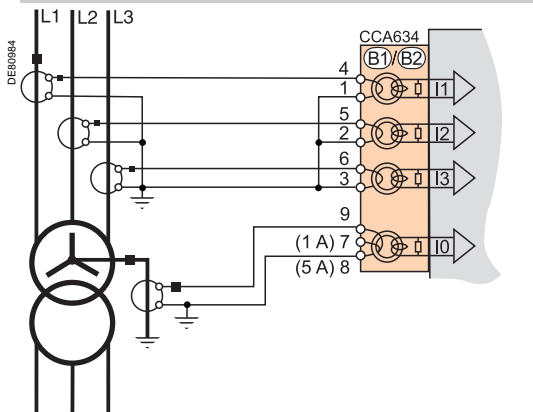
Paramètres

Courant résiduel	Courant résiduel nominal	Plage de mesure
ACE990 - plage 1	$I_{n0} = I_k \cdot n^{(1)}$ ($0,00578 \leq k \leq 0,04$)	0,01 à 20 I_{n0} (minimum 0,1 A)
ACE990 - plage 2	$I_{n0} = I_k \cdot n^{(1)}$ ($0,0578 \leq k \leq 0,26316$)	0,01 à 20 I_{n0} (minimum 0,1 A)

(1) n = nombre de spires du tore homopolaire

k = coefficient à déterminer en fonction du câblage de l'ACE990 et de la plage de paramétrage utilisée par Sepam.

Variante n° 6 : mesure du courant du point neutre pour la fonction de protection différentielle de terre restreinte (ANSI 64REF) et pour un réseau sans distribution du neutre



Description

La mesure du courant résiduel est réalisée par la somme des 3 courants phase à l'aide de TC dont le courant secondaire est de 1 A ou 5 A.

La mesure du courant point neutre est réalisée à l'aide de TC dont le courant secondaire est de 1 A ou 5 A :

- Borne 7 : TC 1 A
- Borne 8 : TC 5 A.

Paramètres

Courant résiduel	Courant résiduel nominal	Plage de mesure
TC 1 A	$I_{n0} = I_n$, courant primaire TC	0,01 à 20 I_{n0} (minimum 0,1 A)
TC 5 A	$I_{n0} = I_n$, courant primaire TC	0,01 à 20 I_{n0} (minimum 0,1 A)

Unité de base

Raccordement des entrées courant différentiel résiduel en basse tension

1

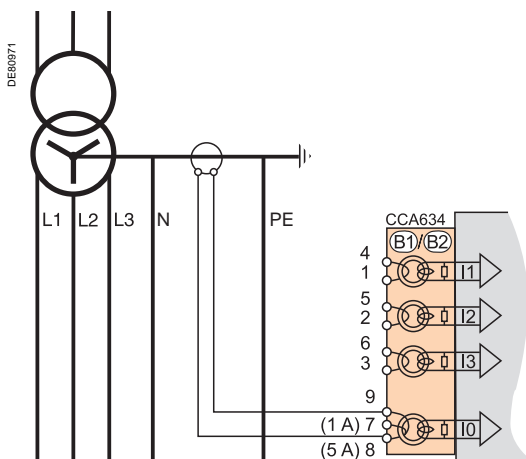
Variante n° 1 : mesure du courant différentiel résiduel (DDR) par TC sur la liaison du point neutre à la terre (avec ou sans adaptateur tore CSH30)

Description

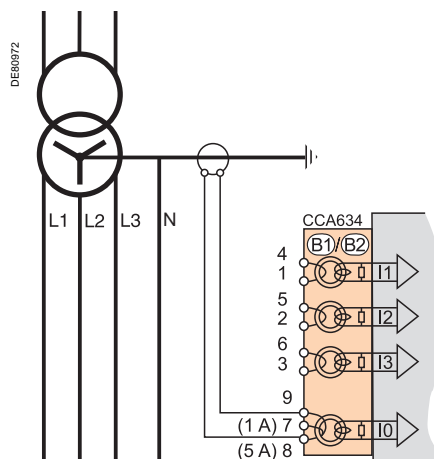
Le courant résiduel différentiel est mesuré avec un TC 1 A ou 5 A sur le point neutre. Ces schémas de raccordement sont incompatibles avec ceux de la fonction ANSI 64REF.

Paramètres

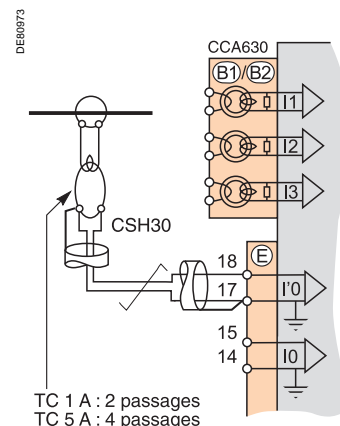
Courant résiduel	Courant résiduel nominal	Plage de mesure
TC 1 A	$I_{n0} = I_n$ TC point neutre	0,01 à 20 I_{n0}
TC 5 A	$I_{n0} = I_n$ TC point neutre	0,01 à 20 I_{n0}



Raccordement sur réseau TN-S.



Raccordement sur réseau TT.



Raccordement avec CSH30.

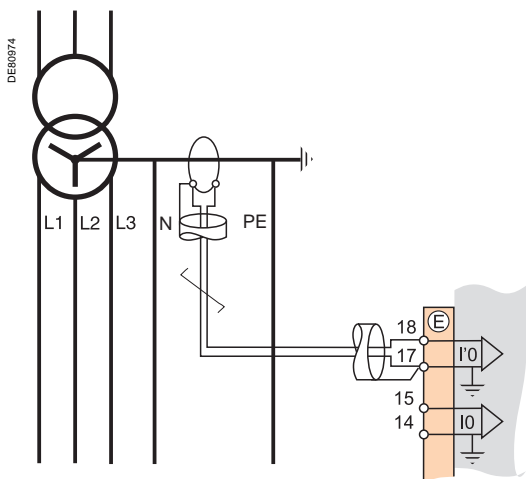
Variante n° 2 : mesure du courant différentiel résiduel (DDR) par tore homopolaire CSH120 ou CSH200 sur la liaison du point neutre à la terre

Description

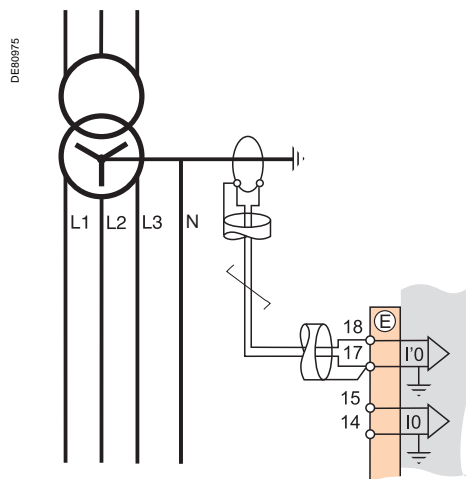
Le courant résiduel différentiel est mesuré avec un tore homopolaire sur le point neutre. Les tores homopolaires sont recommandés pour la mesure des courants de défaut de très faible valeur et tant que le courant de défaut terre reste inférieur à 2 kA. Au-delà de cette valeur il est recommandé d'utiliser la variante standard n° 1.

Paramètres

Courant résiduel	Courant résiduel nominal	Plage de mesure
CSH Calibre 2 A	$I_{n0} = 2$ A	0,1 à 40 A
CSH Calibre 20 A	$I_{n0} = 20$ A	0,2 à 400 A



Raccordement sur réseau TN-S.



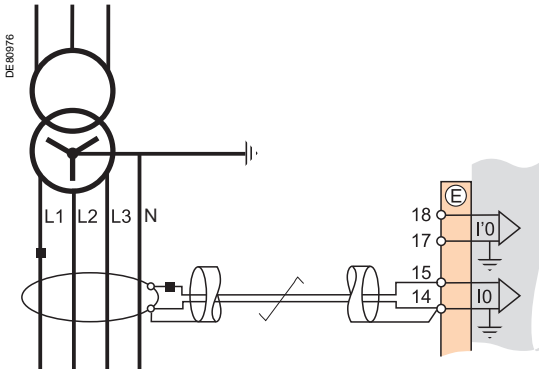
Raccordement sur réseau TT.

Unité de base

Raccordement des entrées courant différentiel résiduel en basse tension

1

Variante n° 3 : mesure du courant différentiel résiduel par somme des 3 courants phase et du courant de neutre par tore homopolaire CSH120 ou CSH200



Raccordement sur réseaux TN-S et TT.

Description

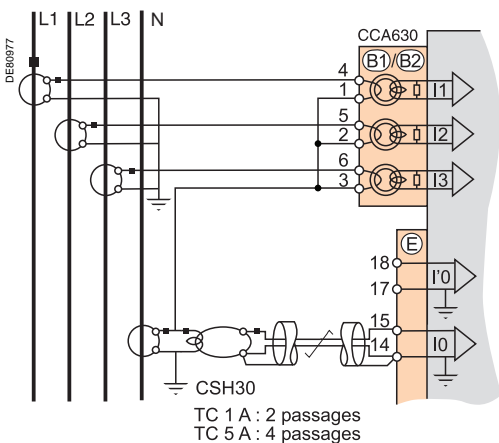
La mesure par tore homopolaire est recommandée pour la mesure des courants de défaut de très faible valeur.

Ce schéma de raccordement est incompatible avec la fonction ANSI 64REF.

Paramètres

Courant résiduel	Courant résiduel nominal	Plage de mesure
CSH Calibre 2 A	$I_{n0} = 2 \text{ A}$	0,1 à 40 A
CSH Calibre 20 A	$I_{n0} = 20 \text{ A}$	0,2 à 400 A

Variante n° 4 : mesure du courant différentiel résiduel par somme des 3 courants phase et du courant de neutre par TC 1 A ou 5 A et adaptateur tore CSH30



Raccordement sur réseaux TN-S et TT.

Description

Les TC phases et neutre doivent avoir les mêmes courants primaire et secondaire. Le tore adaptateur CSH30 permet le raccordement à Sepam de TC 1 A ou 5 A utilisés pour la mesure du courant résiduel :

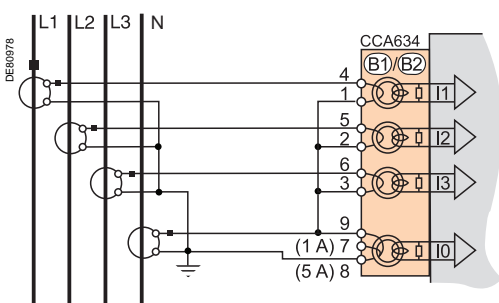
- raccordement de l'adaptateur tore CSH30 sur TC 1 A : effectuer 2 passages au primaire du CSH
- raccordement de l'adaptateur tore CSH30 sur TC 5 A : effectuer 4 passages au primaire du CSH.

Selon la connexion entre le point neutre et la terre , ce schéma n'est pas compatible avec la fonction ANSI 64REF.

Paramètres

Courant résiduel	Courant résiduel nominal	Plage de mesure
TC 1 A	$I_{n0} = I_n \text{ courant primaire TC phase}$	0,01 à 20 I_{n0}
TC 5 A	$I_{n0} = I_n \text{ courant primaire TC phase}$	0,01 à 20 I_{n0}

Variante n° 5 : mesure du courant différentiel résiduel par somme des 3 courants phase et du courant de neutre par TC 1 A ou 5 A et connecteur CCA634



Raccordement sur réseaux TN-S et TT.

Description

Les TC phases et neutre doivent avoir les mêmes courants primaire et secondaire. Mesure du courant résiduel par des TC 1 A ou 5 A.

- Borne 7 : TC 1 A
- Borne 8 : TC 5 A

Selon la connexion entre le point neutre et la terre , ce schéma n'est pas compatible avec la fonction ANSI 64REF.

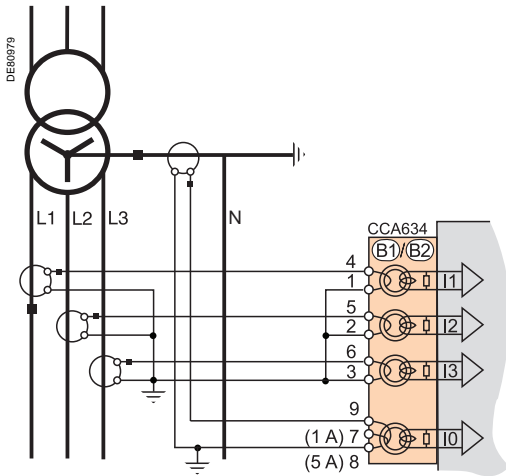
Paramètres

Courant résiduel	Courant résiduel nominal	Plage de mesure
TC 1 A	$I_{n0} = I_n \text{ courant primaire TC phase}$	0,01 à 20 I_{n0}
TC 5 A	$I_{n0} = I_n \text{ courant primaire TC phase}$	0,01 à 20 I_{n0}

Unité de base

Raccordement des entrées courant pour la protection de terre restreinte (ANSI 64REF) en basse tension

1



Raccordement sur réseau TT.

Description

Ces 3 schémas correspondent aux raccordements selon les différents schémas en basse tension où le neutre est distribué.

Ils permettent l'acquisition du courant résiduel (par somme des 3 courants phase) et du courant du point neutre du transformateur pour le fonctionnement de la protection de terre restreinte (ANSI 64 REF).

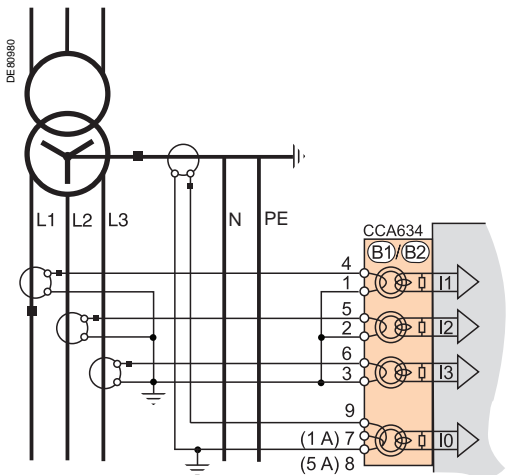
La mesure du courant résiduel est réalisée par la somme des 3 courants phase à l'aide de TC dont le courant secondaire est de 1 A ou 5 A.

La mesure du courant point neutre est réalisée à l'aide de TC dont le courant secondaire est de 1 A ou 5 A :

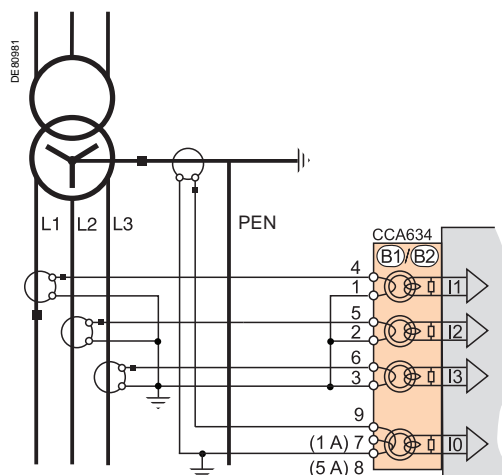
- Borne 7 : TC 1 A
- Borne 8 : TC 5 A

Paramètres

Courant secondaire	Courant résiduel nominal	Plage de mesure
TC 1 A	$In_0 = In$ courant primaire TC phase	0,01 à 20 In_0
TC 5 A	$In_0 = In$ courant primaire TC phase	0,01 à 20 In_0

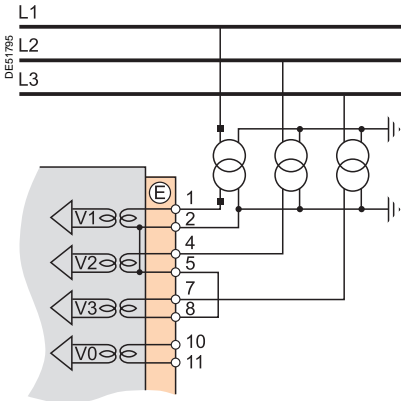


Raccordement sur réseau TN-S.



Raccordement sur réseau TN-C.

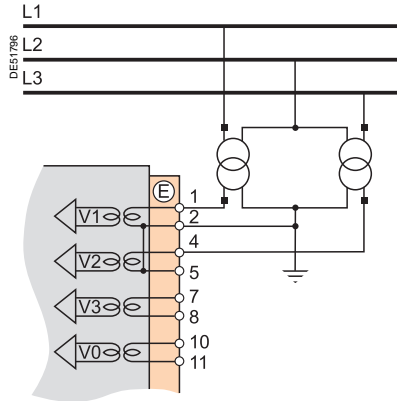
Variante n° 1 : mesure de 3 tensions simples (3 V, raccordement standard)



La mesure des 3 tensions simples permet le calcul de la tension résiduelle, $V0\Sigma$.

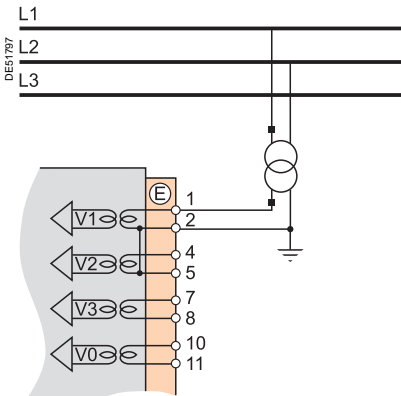
Variante n° 2 : mesure de 2 tensions composées (2 U)

Variante n° 2 : mesure de 2 tensions composées (2 U)



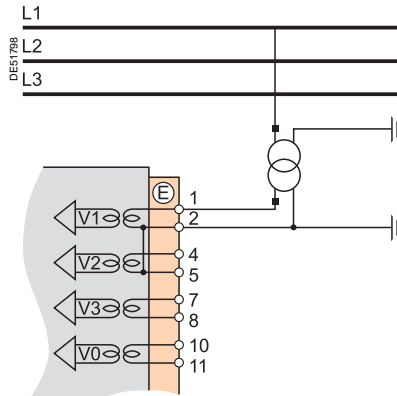
Cette variante ne permet pas le calcul de la tension résiduelle.

Variante n° 3 : mesure de 1 tension composée (1 U)



Cette variante ne permet pas le calcul de la tension résiduelle.

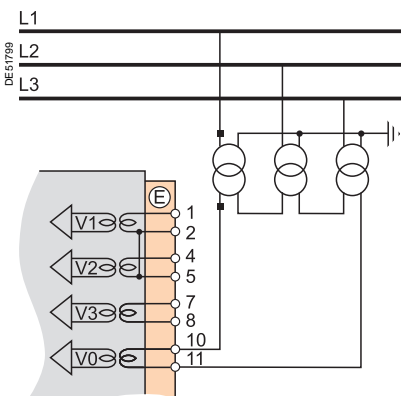
Variante n° 4 : mesure de 1 tension simple (1 V)



Cette variante ne permet pas le calcul de la tension résiduelle.

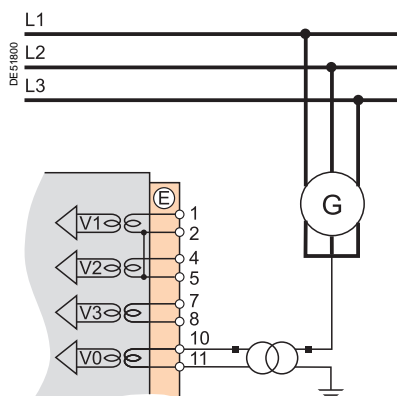
Variante n° 5 : mesure de la tension résiduelle $V0$

Variante n° 5 : mesure de la tension résiduelle $V0$



Variante n° 6 : mesure de la tension résiduelle Vnt dans le point neutre d'un générateur

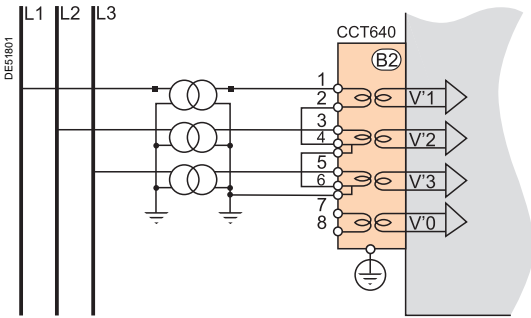
Variante n° 6 : mesure de la tension résiduelle Vnt dans le point neutre d'un générateur



1

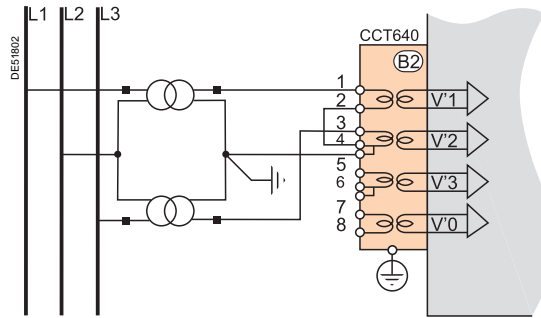
Variante de raccordement des entrées tension phase supplémentaires

Variante n° 1 : mesure de 3 tensions simples (3 V', raccordement standard)



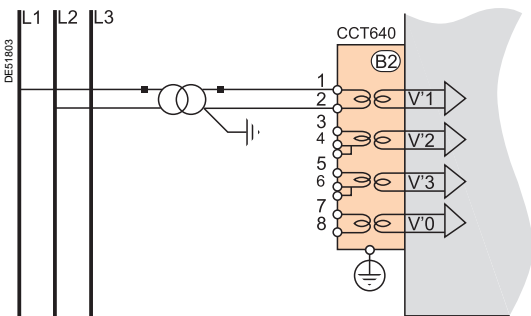
La mesure des 3 tensions simples permet le calcul de la tension résiduelle, $V'0\Sigma$.

Variante n° 2 : mesure de 2 tensions composées (2 U')



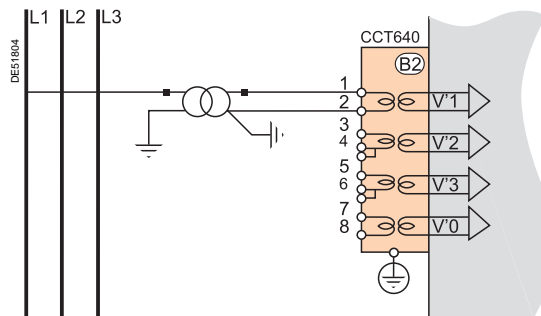
Cette variante ne permet pas le calcul de la tension résiduelle.

Variante n° 3 : mesure de 1 tension composée (1 U')



Cette variante ne permet pas le calcul de la tension résiduelle.

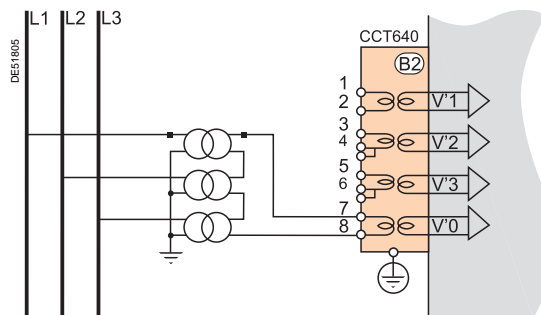
Variante n° 4 : mesure de 1 tension simple (1 V')



Cette variante ne permet pas le calcul de la tension résiduelle.

Raccordement de l'entrée tension résiduelle supplémentaire

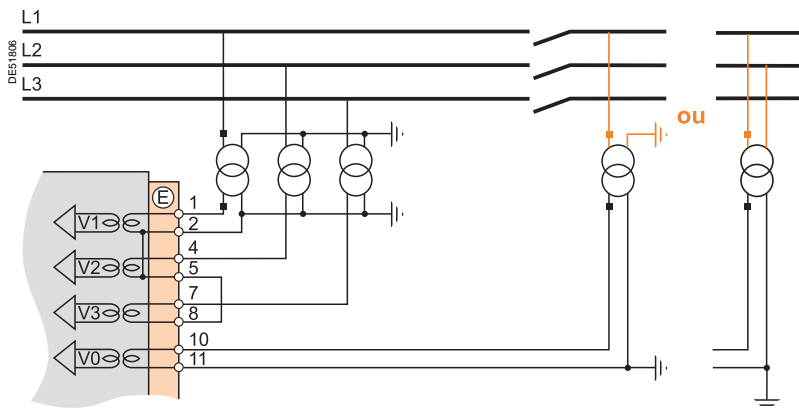
Variante n° 5 : mesure de la tension résiduelle V'0



Unité de base

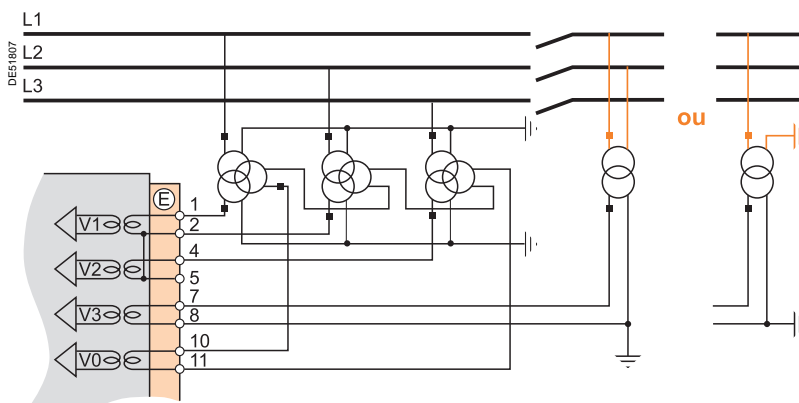
Raccordement de l'entrée tension phase supplémentaire pour Sepam B80

Raccordements pour mesurer une tension supplémentaire



Raccordement à utiliser pour mesurer :

- 3 tensions simples V1, V2, V3 sur le jeu de barres n° 1
- 1 tension simple supplémentaire V'1 (ou bien 1 tension composée supplémentaire U'21) sur le jeu de barres n° 2.



Raccordement à utiliser pour mesurer :

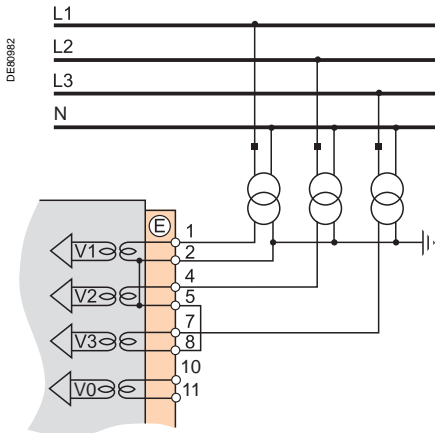
- 2 tensions composées U21, U32 et 1 tension résiduelle V0 sur le jeu de barres n° 1
- 1 tension composée supplémentaire U'21 (ou bien 1 tension simple supplémentaire V'1) sur le jeu de barres n° 2.

Unité de base

Raccordement des entrées tension phase en basse tension

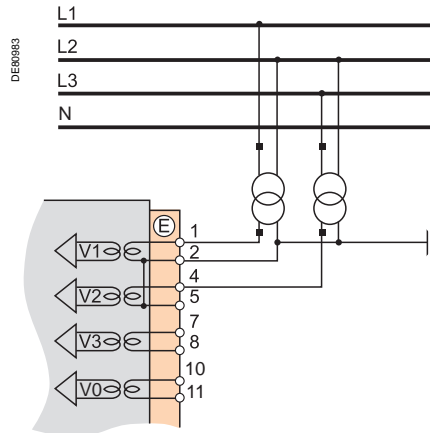
1

Variante n° 1 : réseaux TN-S et TN-C



Lors d'un défaut d'isolement sur un réseau TN-S ou TN-C, le potentiel du neutre n'est pas affecté : le neutre peut servir de référence aux TP.

Variante n° 2 : réseaux TT et IT



Lors d'un défaut d'isolement sur un réseau TT ou IT, le potentiel du neutre est affecté : le neutre ne peut pas servir de référence aux TP, il faut utiliser les tensions composées sur 2 phases.

Unité de base

Fonctions disponibles selon les entrées tension raccordées

La disponibilité de certaines fonctions de protection et de mesure dépend des tensions phase et résiduelle mesurées par Sepam.

Le tableau ci-dessous indique pour chaque fonction de protection et de mesure dépendantes des tensions mesurées, les variantes de raccordement des entrées tension pour lesquelles elles sont disponibles.

Exemple :

La fonction de protection maximum de courant directionnelle (ANSI 67N/67NC) utilise la tension résiduelle V0 comme grandeur de polarisation.

Elle est donc opérationnelle dans les cas suivants :

- mesure des 3 tensions simples et calcul $V0\Sigma$ (3 V + V0Σ, variante n° 1)
- mesure de la tension résiduelle V0 (variante n° 5).

Les fonctions de protection et de mesure ne figurant pas dans le tableau ci-dessous sont disponibles indépendamment des tensions mesurées.

Tensions phase mesurées (variante de raccordement)	3 V + V0Σ (var. 1)			2 U (var. 2)			1 U (var. 3)			1 V (var. 4)		
	-	V0 (v. 5)	Vnt (v. 6)	-	V0 (v. 5)	Vnt (v. 6)	-	V0 (v. 5)	Vnt (v. 6)	-	V0 (v. 5)	Vnt (v. 6)
Protections dépendantes des tensions mesurées												
Maximum de courant phase directionnelle 67	■	■	■	■	■	■						
Maximum de courant terre directionnelle 67N/67NC	■	■	■		■	■		■			■	
Maximum de puissance active directionnelle 32P	■	■	■	■	■	■						
Maximum de puissance réactive directionnelle 32Q	■	■	■	■	■	■						
Minimum de puissance active directionnelle 37P	■	■	■	■	■	■						
Perte d'excitation (minimum d'impédance) 40	■	■	■	■	■	■						
Perte de synchronisme, saut de phase 78PS	■	■	■	■	■	■						
Maximum de courant à retenue de tension 50V/51V	■	■	■	■	■	■						
Minimum d'impédance 21B	■	■	■	■	■	■						
Mise sous tension accidentelle 50/27	■	■	■	■	■	■						
100 % masse stator 64G2/27TN			■			■						
Surfluxage (V/Hz) 24	■	■	■	■	■	■	■	■	■	■	■	■
Minimum de tension directe 27D	■ □	■ □	■	■ □	■ □	■						
Minimum de tension rémanente 27R	■ □	■ □	■	■ □	■ □	■	■ □ □	■ □	■	■ □ □	■ □	■
Minimum de tension (L-L ou L-N) 27	■ □	■ □	■	■ □	■ □	■	■ □ □	■ □	■	■ □ □	■ □	■
Maximum de tension (L-L ou L-N) 59	■ □	■ □	■	■ □	■ □	■	■ □ □	■ □	■	■ □ □	■ □	■
Maximum de tension résiduelle 59N	■ □	■ □	■		■ □	■		■ □	■		■ □	■
Maximum de tension inverse 47	■ □	■ □	■	■	■ □	■					■ □	
Maximum de fréquence 81H	■ □	■ □	■	■ □	■ □	■	■ □ □	■ □	■	■ □ □	■ □	■
Minimum de fréquence 81L	■ □	■ □	■	■ □	■ □	■	■ □ □	■ □	■	■ □ □	■ □	■
Dérivée de fréquence 81R	■	■	■	■	■	■						
Mesures dépendantes des tensions mesurées												
Tension composée U21, U32, U13 ou U'21, U'32, U'13	■ □	■ □	■	■ □	■ □	■ □	U21, U'21	U21	U21			
Tension simple V1, V2, V3 ou V'1, V'2, V'3	■ □	■ □	■		■					V1, V'1	V1, V'1	V1
Tension résiduelle V0 ou V'0	■ □	■ □	■		■ □			■ □			■ □	
Tension point neutre Vnt			■			■			■			■
Tension harmonique 3 point neutre ou résiduelle			■			■			■			■
Tension directe Vd ou V'd / tension inverse Vi ou V'i	■ □	■ □	■	■ □	■ □	■						
Fréquence	■ □	■ □	■ □	■ □	■ □	■ □	■ □ □	■ □	■ □	■ □ □	■ □	■ □
Puissance active / réactive / apparente : P, Q, S	■	■	■	■	■	■	■	■	■			
Maximètre de puissance PM, QM	■	■	■	■	■	■	■	■	■			
Puissance active / réactive / apparente par phase : P1/P2/P3, Q1/Q2/Q3, S1/S2/S3	■ (1)	■ (1)	■ (1)		■ (1)					P1/Q1/S1	P1/Q1/S1	P1/Q1/S1
Facteur de puissance	■	■	■	■	■	■	■	■	■			
Energie active et réactive calculée (±W.h, ±var.h)	■	■	■	■	■	■	■	■	■			
Taux de distorsion de la tension Uthd	■	■	■	■	■	■	■	■	■			
Déphasage φ0, φ'0	■	■	■	■	■	■		■			■	
Déphasage φ1, φ2, φ3	■	■	■	■	■	■						
Impédance apparente direct Zd	■	■	■	■	■	■						
Impédances apparentes entre phases Z21, Z32, Z13	■	■	■	■	■	■						

■ Fonction disponible sur voies tension principales

□ Fonction disponible sur voies tension supplémentaires du Sepam B83

□ □ Fonction disponible sur voie tension supplémentaire du Sepam B80, suivant nature de la tension mesurée

(1) Si mesure des 3 courants phase.

1



ARJA1.



ARJP3.

Fonction

Sezam peut être raccordé indifféremment avec tous les transformateurs de courant 1 A ou 5 A standard.

Schneider Electric dispose d'une gamme de transformateurs de courant pour mesurer des courants primaires de 50 A à 2500 A. Nous consulter pour plus d'informations.

Dimensionnement des transformateurs de courant

Les transformateurs de courant doivent être dimensionnés de manière à ne pas saturer pour les valeurs de courant pour lesquelles la précision est nécessaire (avec un minimum de 5 In).

Pour les protections à maximum de courant

- à temps indépendant :
le courant de saturation doit être supérieur à 1,5 fois la valeur de réglage
- à temps dépendant :
le courant de saturation doit être supérieur à 1,5 fois la plus grande valeur utile de la courbe.

Solution pratique en l'absence d'information sur les réglages

Courant nominal secondaire in	Puissance de précision	Classe de précision	Résistance secondaire TC R _{CT}	Résistance de filerie R _f
1 A	2,5 VA	5P 20	< 3 Ω	< 0,075 Ω
5 A	7,5 VA	5P 20	< 0,2 Ω	< 0,075 Ω

Pour les protections différentielles

Protection différentielle transformateur et groupe-bloc (ANSI 87T)

Les courants primaires des transformateurs de courant phase doivent respecter la règle suivante :

- pour l'enroulement 1 : $0,1 \times \frac{S}{Un1 \times \sqrt{3}} \leq In \leq 2,5 \times \frac{S}{Un1 \times \sqrt{3}}$
- pour l'enroulement 2 : $0,1 \times \frac{S}{Un2 \times \sqrt{3}} \leq I'n \leq 2,5 \times \frac{S}{Un2 \times \sqrt{3}}$

S est la puissance nominale du transformateur.

In et I'n sont respectivement les courants primaires des transformateurs de courant phase des enroulements 1 et 2.

Un1 et Un2 sont respectivement les tensions des enroulements 1 et 2.

Si le courant crête d'enclenchement du transformateur (\hat{I}_{inr}) est inférieur à $6,7 \times \sqrt{2} \times In$, les transformateurs de courant doivent être au choix :

- de type 5P20, avec une puissance de précision $V_{Act} \geq R_w \cdot in^2$
- ou définis par une tension de coude $V_k \geq (R_{CT} + R_w) \cdot 20 \cdot in$.

Si le courant crête d'enclenchement du transformateur (\hat{I}_{inr}) est supérieur à $6,7 \times \sqrt{2} \times In$, les transformateurs de courant doivent être au choix :

- de type 5P, avec un facteur limite de précision $FLP \geq 3 \cdot \frac{\hat{I}_{inr}}{\sqrt{2} \cdot In}$ et une puissance de précision $V_{Act} \geq R_w \cdot in^2$
- définis par une tension de coude $V_k \geq (R_{CT} + R_w) \cdot 3 \cdot \frac{\hat{I}_{inr}}{\sqrt{2} \cdot In} \cdot in$.

Les formules s'appliquent aux transformateurs de courant phase des enroulements 1 et 2.

In et in sont respectivement les courants nominaux primaire et secondaire du transformateur de courant (TC).

R_{CT} est la résistance interne du TC.

R_w est la résistance de la filerie et de la charge du TC.

Différentielle machine (ANSI 87M)

Les transformateurs de courant doivent être au choix :

- de type 5P20, avec une puissance de précision $V_{Act} \geq R_w \cdot in^2$
- ou définis par une tension de coude $V_k \geq (R_{CT} + R_w) \cdot 20 \cdot in$.

Les formules s'appliquent aux transformateurs de courant phase placés de part et d'autre de la machine.

in est le courant nominal secondaire du transformateur de courant (TC).

R_{CT} est la résistance interne du TC.

R_w est la résistance de la filerie et de la charge du TC.

Protection différentielle de terre restreinte (ANSI 64REF)

■ Le courant primaire I_{n0} du transformateur de courant du point neutre doit respecter la règle suivante :

$$I_{n0} \geq 0,1 \times I_{1P}, \text{ où } I_{1P} \text{ est le courant de court-circuit à la terre.}$$

■ Le transformateur de courant du point neutre doit être au choix :

□ de type 5P20 avec une puissance de précision $V_{ACT} \geq R_w \cdot I_{n0}^2$

□ ou défini par une tension de coude $V_k \geq (R_{CT} + R_w) \cdot 20 \cdot I_{n0}$.

■ Les transformateurs de courant sur les phases doivent être au choix :

□ de type 5P, avec un facteur limite de précision $FLP \geq \max \left(20; 1,6 \frac{I_{3P}}{I_n}; 2,4 \frac{I_{1P}}{I_n} \right)$

et une puissance de précision $V_{ACT} \geq R_w \cdot I_n^2$

□ ou définis par une tension de coude $V_k \geq (R_{CT} + R_w) \max \left(20; 1,6 \frac{I_{3P}}{I_n}; 2,4 \frac{I_{1P}}{I_n} \right) I_n$.

■ Légende des formules :

I_n : courant nominal secondaire des TC phase

I_{n0} : courant nominal secondaire du TC point neutre

R_{CT} : résistance interne des TC phase ou point neutre

R_w : résistance de la filerie et de la charge des TC

I_n : courant assigné des TC phase

I_{n0} : courant assigné primaire du TC point neutre

I_{3P} : courant de court-circuit triphasé

I_{1P} : courant de court-circuit à la terre

Connecteur CCA630/CCA634

Fonction

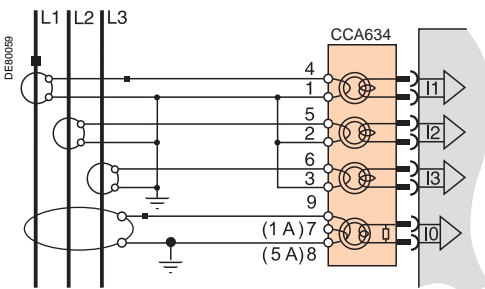
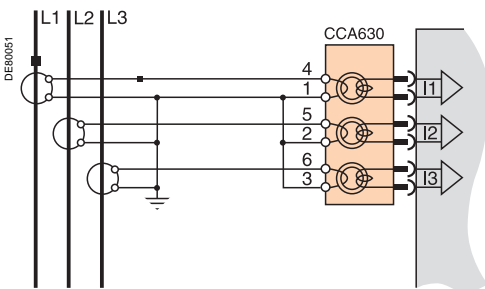
Le raccordement de transformateurs de courant 1 A ou 5 A se fait sur le connecteur CCA630 ou CCA634 monté en face arrière de Sepam :

■ le connecteur CCA630 permet le raccordement de 3 transformateurs de courant phase à Sepam

■ le connecteur CCA634 permet le raccordement de 3 transformateurs de courant phase et d'un transformateur de courant résiduel à Sepam.

Les connecteurs CCA630 et CCA634 contiennent des tores adaptateurs à primaire traversant, qui réalisent l'adaptation et l'isolation entre les circuits 1 A ou 5 A et Sepam pour la mesure des courants phase et résiduel.

Ces connecteurs peuvent être déconnectés en charge car leur déconnexion n'ouvre pas le circuit secondaire des TC.



⚠️ ⚠️ DANGER

RISQUES D'ÉLECTROCUTION, D'ARC ELECTRIQUE OU DE BRULURES

■ L'installation de cet équipement doit être confiée exclusivement à des personnes qualifiées, qui ont pris connaissance de toutes les instructions d'installation et contrôlé les caractéristiques techniques de l'équipement.

■ Ne travaillez JAMAIS seul.

■ Coupez toute alimentation avant de travailler sur cet équipement. Tenez compte de toutes les sources d'alimentation et en particulier aux possibilités d'alimentation extérieure à la cellule où est installé l'équipement.

■ Utilisez toujours un dispositif de détection de tension adéquat pour vérifier que l'alimentation est coupée.

■ Pour déconnecter les entrées courant du Sepam, retirez le connecteur CCA630 ou CCA634 sans déconnecter les fils qui y sont raccordés. Les connecteurs CCA630 et CCA634 assurent la continuité des circuits secondaires des transformateurs de courant.

■ Avant de déconnecter les fils raccordés au connecteur CCA630 ou CCA634, court-circuitez les circuits secondaires des transformateurs de courant.

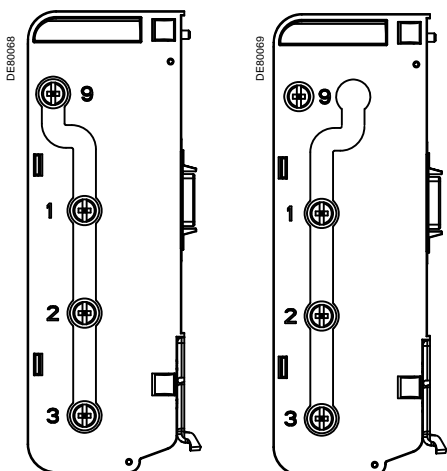
Le non-respect de ces instructions entraînera la mort ou des blessures graves.

MT10490



Raccordement et montage du connecteur CCA630

1. Ouvrir les 2 caches latéraux pour accéder aux bornes de raccordement. Ces caches peuvent être retirés si nécessaire afin de faciliter le câblage. Si tel est le cas, les remettre en place après le câblage.
2. Retirer si nécessaire la barrette de pontage qui relie les bornes 1, 2 et 3. Cette barrette est fournie avec le CCA630.
3. Raccorder les câbles à l'aide de cosses à œil de 4 mm (0.16 in) et veiller au bon serrage des 6 vis garantissant la fermeture des circuits secondaires des TC.
- Le connecteur accepte du câble de section 1,5 à 6 mm² (AWG 16-10).
4. Refermer les caches latéraux.
5. Positionner le connecteur sur la prise SUB-D 9 broches de la face arrière (Repère **B**).
6. Serrer les 2 vis de fixation du connecteur sur la face arrière du Sepam.



Pontage des bornes 1, 2, 3 et 9

Pontage des bornes 1, 2 et 3

Raccordement et montage du connecteur CCA634

1. Ouvrir les 2 caches latéraux pour accéder aux bornes de raccordement. Ces caches peuvent être retirés si nécessaire afin de faciliter le câblage. Si tel est le cas, les remettre en place après câblage.
2. En fonction du câblage désiré, retirer ou retourner la barrette de pontage. Celle-ci permet de relier soit les bornes 1, 2 et 3, soit les bornes 1, 2, 3 et 9 (voir figure ci-contre).
3. Utiliser les bornes 7 (1 A) ou 8 (5 A) pour la mesure du courant résiduel en fonction du secondaire du TC.
4. Raccorder les câbles à l'aide de cosses à œil de 4 mm (0.16 in) et veiller au bon serrage des 6 vis garantissant la fermeture des circuits secondaires des TC.
- Le connecteur accepte du câble de section 1,5 à 6 mm² (AWG 16-10). La sortie des câbles se fait uniquement par le bas.
5. Refermer les caches latéraux.
6. Insérer les ergots du connecteur dans les logements de l'unité de base.
7. Plaquer le connecteur pour l'embrocher sur le connecteur SUB-D 9 broches (principe similaire à celui des modules MES).
8. Visser la vis de fixation.

AVIS

RISQUE DE MAUVAIS FONCTIONNEMENT

■ N'utilisez pas simultanément un CCA634 sur le connecteur B1 et l'entrée courant résiduel I0 du connecteur E (bornes 14 et 15).

Un CCA634 sur le connecteur B1, même non raccordé à un capteur, perturbe l'entrée I0 du connecteur E.

■ N'utilisez pas simultanément un CCA634 sur le connecteur B2 et l'entrée courant résiduel I'0 du connecteur E (bornes 17 et 18).

Un CCA634 sur le connecteur B2, même non raccordé à un capteur, perturbe l'entrée I'0 du connecteur E.

Le non-respect de ces instructions peut entraîner des dommages matériels.



Capteur LPCT CLP1.

Fonction

Les capteurs de type Low Power Current Transducers (LPCT) sont des capteurs de courant à sortie en tension, conformes à la norme CEI 60044-8. La gamme de capteurs LPCT Schneider Electric se compose des capteurs suivants : CLP1, CLP2, CLP3, TLP130, TLP160 et TLP190.

Connecteur de raccordement CCA670/CCA671

Fonction

Le raccordement des 3 transformateurs de courant LPCT se fait sur le connecteur CCA670 ou CCA671 monté en face arrière du Sepam. Le raccordement de un seul ou de deux capteurs LPCT n'est pas autorisé et provoque une mise en position de repli du Sepam. Les 2 connecteurs CCA670 et CCA671 assurent les mêmes fonctions et se distinguent par la position des prises de raccordement des capteurs LPCT :

- CCA670 : prises latérales, pour Sepam série 20 et Sepam série 40
- CCA671 : prises radiales, pour Easergy Sepam série 60 et Easergy Sepam série 80.

Description

- 1 3 prises RJ45 pour le raccordement des capteurs LPCT.
- 2 3 blocs de micro-interrupteurs pour calibrer le CCA670/CCA671 pour la valeur de courant phase nominale.
- 3 Table de correspondance entre la position des micro-interrupteurs et le courant nominal I_n sélectionné (2 valeurs de I_n par position).
- 4 Connecteur sub-D 9 broches pour le raccordement des équipements de test (ACE917 en direct ou via CCA613).

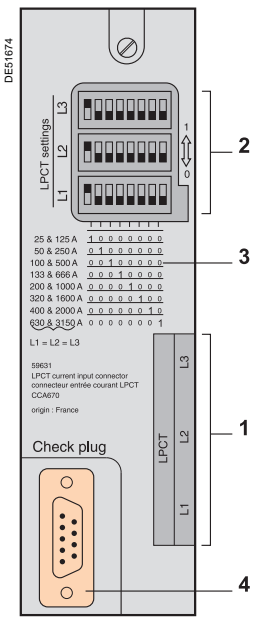
Calibrage des connecteurs CCA670/CCA671

Le connecteur CCA670/CCA671 doit être calibré en fonction de la valeur du courant nominal primaire I_n mesuré par les capteurs LPCT. I_n est la valeur du courant qui correspond à la tension nominale secondaire de 22,5 mV. Les valeurs de réglage de I_n proposées sont les suivantes, en A : 25, 50, 100, 125, 133, 200, 250, 320, 400, 500, 630, 666, 1000, 1600, 2000, 3150.

- La valeur de I_n sélectionnée doit être :
- renseignée en tant que paramètre général de Sepam
 - configurée par micro-interrupteurs sur le connecteur CCA670/CCA671.

Mode opératoire :

1. Avec un tournevis, enlever le cache situé dans la zone "LPCT settings" ; ce cache protège 3 blocs de 8 micro-interrupteurs repérés L1, L2, L3.
2. Sur le bloc L1, positionner à "1" le micro-interrupteur correspondant au courant nominal sélectionné (2 valeurs de I_n par micro-interrupteur)
 - la table de correspondance entre la position des micro-interrupteurs et le courant nominal I_n sélectionné est imprimé sur le connecteur
 - laisser les 7 autres interrupteurs positionnés à "0".
3. Régler les 2 autres blocs d'interrupteurs L2 et L3 sur la même position que le bloc L1 et refermer le cache.



AVIS

RISQUE DE NON FONCTIONNEMENT

- Positionnez les micro-interrupteurs du connecteur CCA670/CCA671 avant la mise en service de l'équipement.
 - Contrôlez qu'un et un seul micro-interrupteur est en position 1 pour chaque bloc L1, L2, L3 et qu'aucun micro-interrupteur n'est en position intermédiaire.
 - Contrôlez que le réglage des micro-interrupteurs des 3 blocs est identique.
- Le non-respect de ces instructions peut entraîner des dommages matériels.**

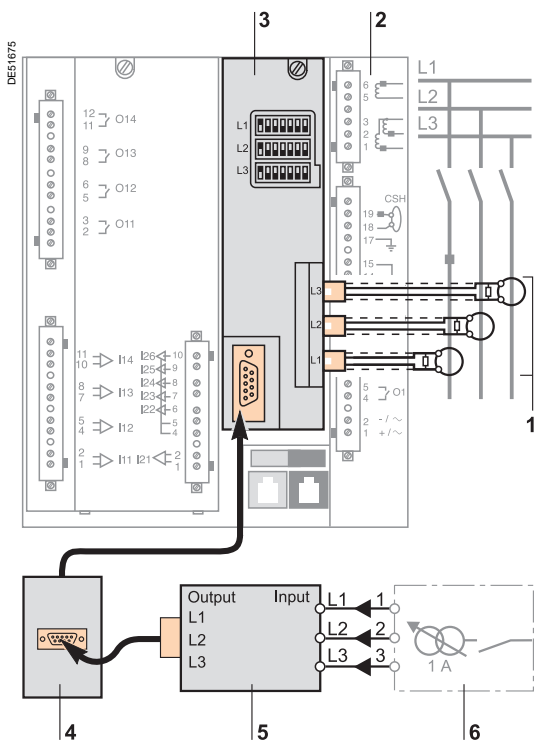
Principe de raccordement des accessoires

⚠ ⚠ DANGER

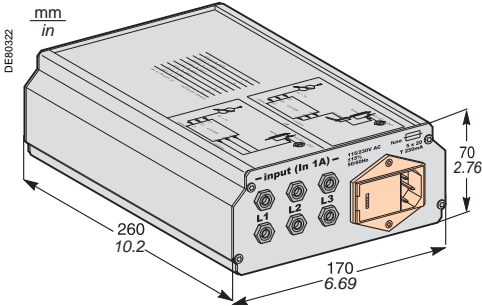
RISQUES D'ÉLECTROCUTION, D'ARC ELECTRIQUE OU DE BRULURES

- L'installation de cet équipement doit être confiée exclusivement à des personnes qualifiées, qui ont pris connaissance de toutes les instructions d'installation.
- Ne travaillez JAMAIS seul.
- Coupez toute alimentation avant de travailler sur cet équipement. Tenez compte de toutes les sources d'alimentation et en particulier aux possibilités d'alimentation extérieure à la cellule où est installé l'équipement.
- Utilisez toujours un dispositif de détection de tension adéquat pour vérifier que l'alimentation est coupée.

Le non-respect de ces instructions entraînera la mort ou des blessures graves.



- 1 Capteur LPCT, équipé d'un câble blindé terminé par une prise RJ 45 jaune pour raccordement direct sur le connecteur CCA670/CCA671.
- 2 Unité de protection Sepam.
- 3 Connecteur CCA670/CCA671, interface d'adaptation de la tension délivrée par les capteurs LPCT, avec paramétrage du courant nominal par micro-interrupteurs :
 - CCA670 : prises latérales, pour Sepam série 20 et Sepam série 40
 - CCA671 : prises radiales, pour Easergy Sepam série 60 et Easergy Sepam série 80.
- 4 Prise de test déportée CCA613, encastrée en face avant de la cellule, équipée d'un câble de 3 m (9.8 ft) à raccorder sur la prise de test du connecteur CCA670/CCA671 (sub-D 9 broches).
- 5 Adaptateur d'injection ACE917, pour tester la chaîne de protection LPCT avec une boîte d'injection standard.
- 6 Boîte d'injection standard.



Adaptateur d'injection ACE917

Fonction

L'adaptateur ACE917 permet de tester la chaîne de protection avec une boîte d'injection standard, lorsque Sepam est raccordé à des capteurs LPCT.

L'adaptateur ACE917 est à intercaler entre :

- la boîte d'injection standard
- la prise de test LPCT :
 - intégrée au connecteur CCA670/CCA671 de Sepam
 - ou déportée grâce à l'accessoire CCA613.

Fournis avec l'adaptateur d'injection ACE917 :

- cordon d'alimentation
- câble de liaison ACE917 / prise de test LPCT sur CCA670/CCA671 ou CCA613, de longueur L = 3 m (9.8 ft).

Caractéristiques

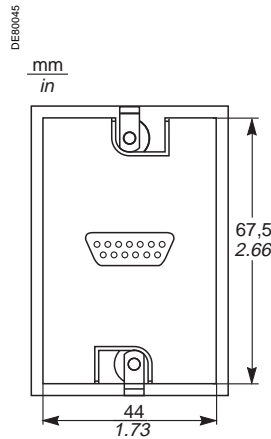
Alimentation	115 / 230 V CA
Protection par fusible temporisé 5 mm x 20 mm (0.2 x 0.79 in)	Calibre 0,25 A

Prise de test déportée CCA613

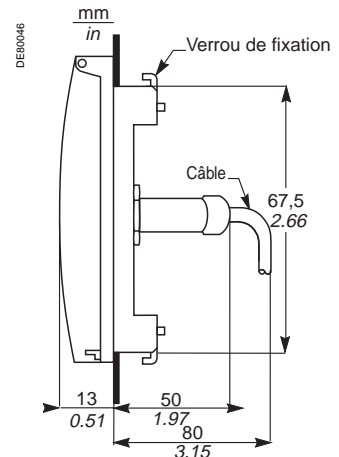
Fonction

La prise de test CCA613, encastrée en face avant de la cellule et équipée d'un câble de longueur 3 m (9.8 ft) permet le déport de la prise de test intégrée au connecteur CCA670/CCA671 connecté en face arrière de Sepam.

Dimensions



Vue avant capot levé.

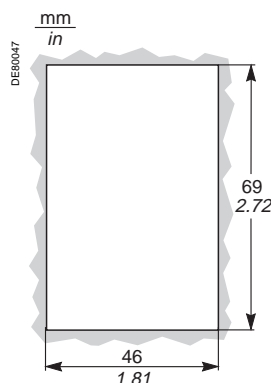


Vue de droite.

⚠ ATTENTION

RISQUE DE COUPURE
Ebarbez les tôles découpées pour les rendre non coupantes.

Le non-respect de ces instructions peut entraîner des blessures graves.



Découpe.

Tores homopolaires CSH120 et CSH200

1

PE660332



Tores homopolaires CSH120 et CSH200.

Fonction

Les tores homopolaires spécifiques CSH120, CSH200 permettent la mesure directe du courant résiduel. Ils diffèrent uniquement par leur diamètre. Leur isolement basse tension n'autorise leur emploi que sur des câbles.

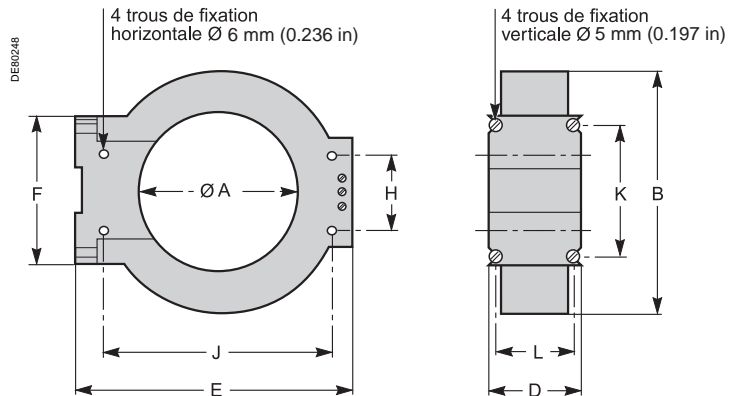
Nota :

- Utilisez impérativement une interface ACE990 avec un tore homopolaire autre qu'un CSH120, CSH200 même si ce tore homopolaire a le même rapport de transformation qu'un CSH120, CSH200.

Caractéristiques

		CSH120	CSH200
Diamètre intérieur		120 mm (4.7 in)	196 mm (7.72 in)
Masse		0,6 kg (1.32 lb)	1,4 kg (3.09 lb)
Précision	1 tore	±5 % à 20 °C (68 °F) ±6 % max. de -25 °C à 70 °C (-13 °F à +158 °F)	
	2 tores en parallèle	-	±10 %
Rapport de transformation		1/470	
Intensité maximale admissible	1 tore	20 kA - 1 s	
	2 tores en parallèle	-	6 kA - 1 s
Température de fonctionnement		- 25 °C à +70 °C (-13 °F à +158 °F)	
Température de stockage		- 40 °C à +85 °C (-40 °F à +185 °F)	

Dimensions



Côtes	A	B	D	E	F	H	J	K	L
CSH120	120	164	44	190	80	40	166	65	35
(in)	(4.75)	(6.46)	(1.73)	(7.48)	(3.15)	(1.57)	(6.54)	(2.56)	(1.38)
CSH200	196	256	46	274	120	60	254	104	37
(in)	(7.72)	(10.1)	(1.81)	(10.8)	(4.72)	(2.36)	(10)	(4.09)	(1.46)

⚠️ ⚠️ DANGER

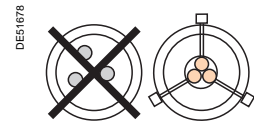
RISQUES D'ÉLECTROCUTION, D'ARC ÉLECTRIQUE OU DE BRULURES

- L'installation de cet équipement doit être confiée exclusivement à des personnes qualifiées, qui ont pris connaissance de toutes les instructions d'installation et contrôlé les caractéristiques techniques de l'équipement.
- Ne travaillez JAMAIS seul.
- Coupez toute alimentation avant de travailler sur cet équipement. Tenez compte de toutes les sources d'alimentation et en particulier aux possibilités d'alimentation extérieure à la cellule où est installé l'équipement.
- Utilisez toujours un dispositif de détection de tension adéquat pour vérifier que l'alimentation est coupée.
- Seuls les tores homopolaires CSH120, CSH200 peuvent être utilisés pour la mesure directe du courant résiduel. Les autres capteurs de courant résiduel nécessitent l'usage d'un équipement intermédiaire, CSH30, ACE990 ou CCA634.
- Installez les tores homopolaires sur des câbles isolés.
- Les câbles de tension nominale supérieure à 1000 V doivent avoir en plus un écran relié à la terre.

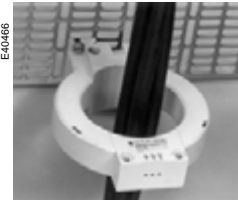
Le non-respect de ces instructions entraînera la mort ou des blessures graves.

Montage

Grouper le(s) câble(s) MT au centre du tore. Maintenir le câble à l'aide de frettes en matériau non conducteur. Ne pas oublier de repasser à l'intérieur du tore, le câble de mise à la terre de l'écran des 3 câbles moyenne tension.



Montage sur les câbles MT.



Montage sur tôle.

AVIS

RISQUE DE NON FONCTIONNEMENT

Ne raccordez pas le circuit secondaire des tores homopolaires CSH à la terre. Cette connexion est réalisée dans le Sepam.

Le non-respect de ces instructions peut entraîner des dommages matériels.

Raccordement

Raccordement sur Sepam série 20 et Sepam série 40

Sur entrée courant résiduel I0, sur connecteur (A), bornes 19 et 18 (blindage).

Raccordement sur 9 UγYf [mSepam série 60

Sur entrée courant résiduel I0, sur connecteur (E), bornes 15 et 14 (blindage).

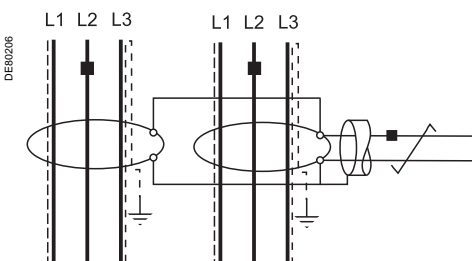
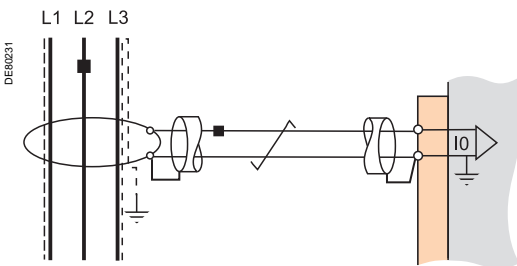
Raccordement sur 9 UγYf [mSepam série 80

■ sur entrée courant résiduel I0, sur connecteur (E), bornes 15 et 14 (blindage)

■ sur entrée courant résiduel I'0, sur connecteur (E), bornes 18 et 17 (blindage).

Câble conseillé

- câble gainé blindé par tresse de cuivre étamée
 - section du câble mini : 0,93 mm² (AWG 18)
 - résistance linéique : < 100 mΩ/m (30.5 mΩ/ft)
 - tenue diélectrique mini : 1000 V (700 Veff)
 - connecter le blindage du câble de raccordement par une liaison la plus courte possible à Sepam.
 - plaquer le câble contre les masses métalliques de la cellule.
- La mise à la masse du blindage du câble de raccordement est réalisée dans Sepam. Ne réaliser aucune autre mise à la masse de ce câble.
- La résistance maximum de la filerie de raccordement à Sepam ne doit pas dépasser 4 Ω (soit 20 m maximum pour 100 mΩ/m ou 66 ft maximum pour 30.5 mΩ/ft).**



Raccordement de 2 tores CSH200 en parallèle

Il est possible de connecter 2 tores CSH200 en parallèle si les câbles ne passent pas dans un seul tore, en suivant les recommandations suivantes :

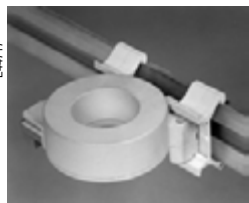
- Placez un tore par jeu de câbles.
- Respectez le sens de câblage.

L'intensité maximale admissible au primaire est limitée à 6 kA - 1 s pour l'ensemble des câbles.

1



Tore homopolaire adaptateur CSH30 monté verticalement.



Tore homopolaire adaptateur CSH30 monté horizontalement.

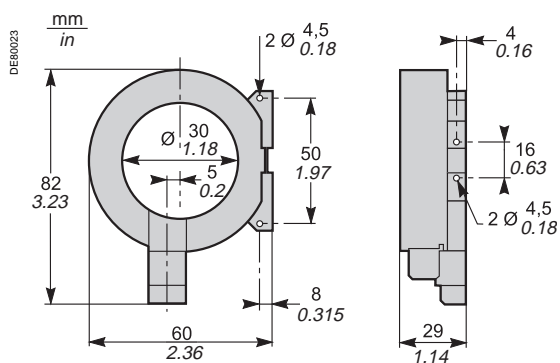
Fonction

Le tore CSH30 est utilisé comme adaptateur lorsque la mesure du courant résiduel est effectuée par des transformateurs de courant 1 A ou 5 A.

Caractéristiques

Masse	0,12 kg (0.265 lb)
Montage	Sur rail DIN symétrique En position verticale ou horizontale

Dimensions

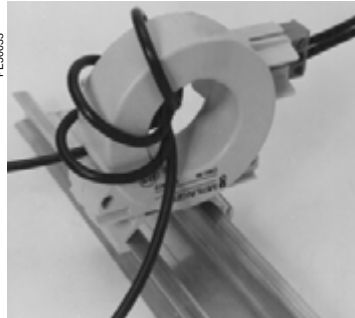


Raccordement

L'adaptation au type de transformateur de courant 1 A ou 5 A est réalisé par des spires de la filerie secondaire dans le tore CSH30 :

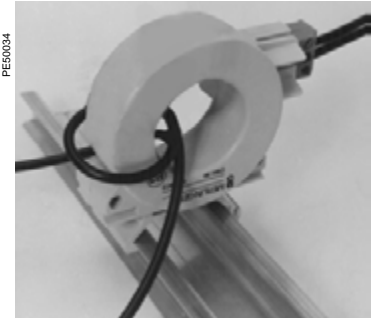
- calibre 5 A - 4 passages
- calibre 1 A - 2 passages.

Raccordement sur secondaire 5 A

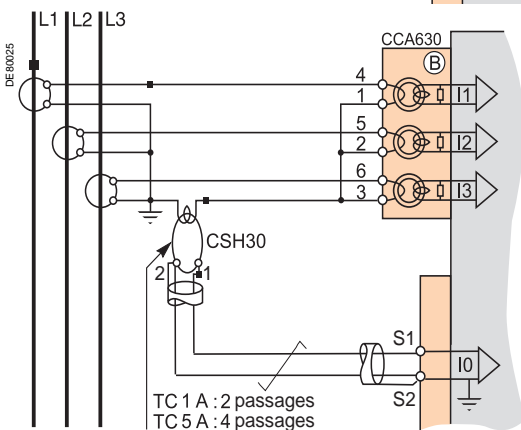
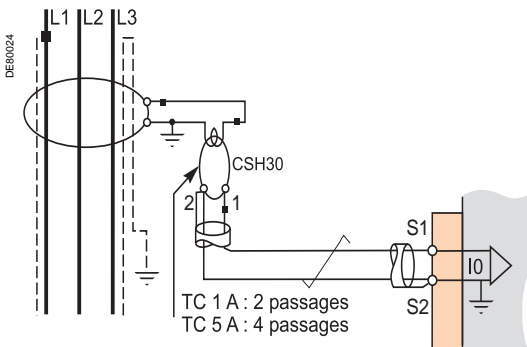


1. Effectuer le raccordement sur le connecteur.
2. Passer le fil du secondaire du transformateur 4 fois dans le tore CSH30.

Raccordement sur secondaire 1 A



1. Effectuer le raccordement sur le connecteur.
2. Passer le fil du secondaire du transformateur 2 fois dans le tore CSH30.



Raccordement sur Sepam série 20 et Sepam série 40

Sur entrée courant résiduel I0, sur connecteur (A), bornes 19 et 18 (blindage).

Raccordement sur 9 Ugyf[m]Sepam série 60

Sur entrée courant résiduel I0, sur connecteur (E), bornes 15 et 14 (blindage).

Raccordement sur 9 Ugyf[m]Sepam série 80

■ sur entrée courant résiduel I0, sur connecteur (E), bornes 15 et 14 (blindage)

■ sur entrée courant résiduel I'0, sur connecteur (E), bornes 18 et 17 (blindage).

Câble conseillé

- câble gainé blindé par tresse de cuivre étamée
- section du câble mini 0,93 mm² (AWG 18) (maxi 2,5 mm², AWG 12)
- résistance linéique < 100 mΩ/m (30.5 mΩ/ft)
- tenue diélectrique mini : 1000 V (700 Veff)
- longueur maximum : 2 m (6.6 ft).

Le tore CSH30 doit impérativement être installé à proximité de Sepam : liaison Sepam - CSH30 inférieure à 2 m (6.6 ft).

Plaquer le câble contre les masses métalliques de la cellule.

La mise à la masse du blindage du câble de raccordement est réalisée dans Sepam. Ne réaliser aucune autre mise à la masse de ce câble.

059734N



VRQ3 sans fusibles.

059735N



VRQ3 avec fusibles.

Fonction

Sepam peut être raccordé indifféremment avec tous les transformateurs de tension standard, de tension secondaire nominale 100 V à 220 V.

Schneider Electric dispose d'une gamme de transformateurs de tension :

- pour la mesure des tensions simples entre phase et neutre : transformateurs de tension avec une borne à isolation moyenne tension
- pour la mesure des tensions composées entre phases : transformateurs de tension avec deux bornes à isolation moyenne tension
- avec ou sans fusibles de protection intégrés.

Nous consulter pour plus d'informations.

Raccordement

Entrées tension principales

Tous les Easergy Sepam série 80 disposent de 4 entrées tension principales pour mesurer 4 tensions, les 3 tensions phase et la tension résiduelle.

- Les TP de mesure des tensions principales se raccordent sur le connecteur (E) de Sepam.
- 4 transformateurs intégrés dans l'unité de base Sepam réalisent l'adaptation et l'isolation nécessaires entre les TP et les circuits d'entrée de Sepam.

Entrées tension supplémentaires

Les Sepam B83 disposent en plus de 4 entrées tension supplémentaires pour mesurer les tensions sur un deuxième jeu de barres.

- Les TP de mesure des tensions supplémentaires se raccordent sur le connecteur intermédiaire CCT640, qui se monte sur le port (B2) de Sepam.
- Le connecteur CCT640 contient les 4 transformateurs qui réalisent l'adaptation et l'isolation nécessaires entre les TP et les circuits d'entrée de Sepam (port (B2)).

Connecteur de raccordement CCT640

Fonction

Le connecteur CCT640 permet le raccordement des 4 tensions supplémentaires disponibles dans Sepam B83. Il contient les 4 transformateurs qui réalisent l'adaptation et l'isolation nécessaires entre les TP et les circuits d'entrée de Sepam (port **B2**).

⚡ ⚠ DANGER

RISQUES D'ÉLECTROCUTION, D'ARC ÉLECTRIQUE OU DE BRULURES

■ L'installation de cet équipement doit être confiée exclusivement à des personnes qualifiées, qui ont pris connaissance de toutes les instructions d'installation et contrôlé les caractéristiques techniques de l'équipement.

■ Ne travaillez JAMAIS seul.

■ Coupez toute alimentation avant de travailler sur cet équipement. Tenez compte de toutes les sources d'alimentation et en particulier aux possibilités d'alimentation extérieure à la cellule où est installé l'équipement.

■ Utilisez toujours un dispositif de détection de tension adéquat pour vérifier que l'alimentation est coupée.

■ Commencez par raccorder l'équipement à la terre de protection et à la terre fonctionnelle.

■ Vissez fermement toutes les bornes, même celles qui ne sont pas utilisées.

Le non-respect de ces instructions entraînera la mort ou des blessures graves.

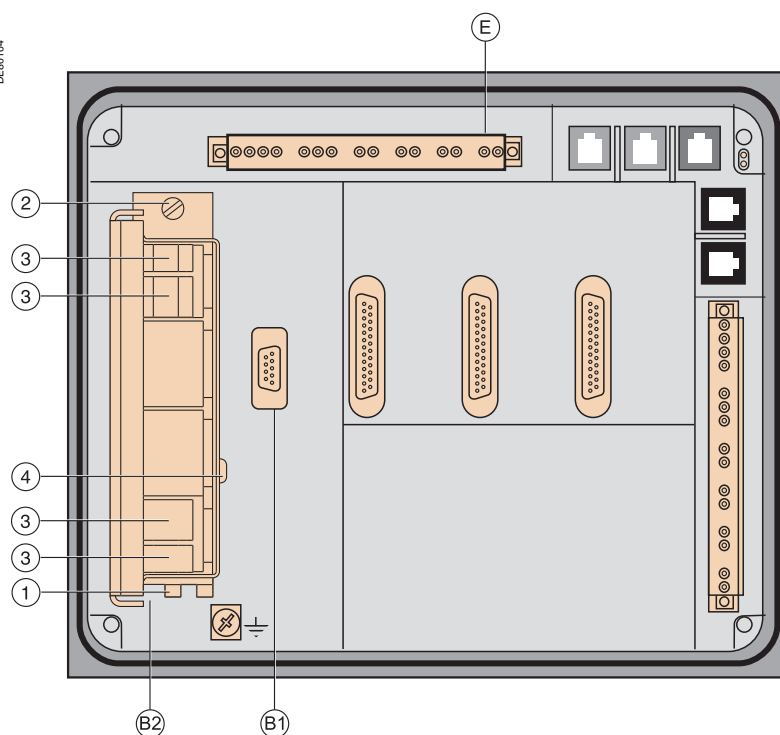
Montage

■ Insérer les 3 ergots du connecteur dans les logements

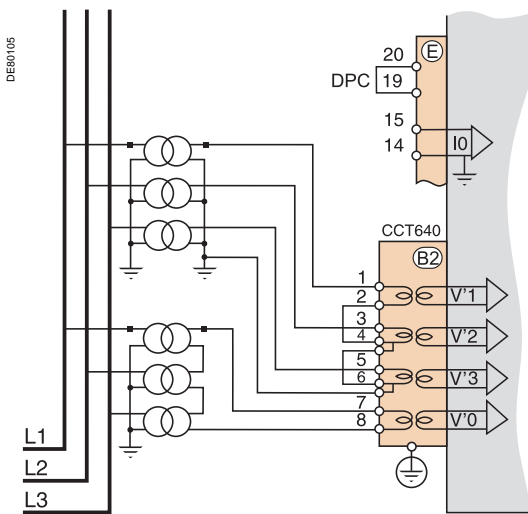
① de l'unité de base.

■ Plaquer le connecteur pour l'embrocher sur le connecteur SUB-D 9 broches.

■ Visser la vis de fixation ②.



1



Raccordement

Les raccordements sont effectués sur les connecteurs à vis accessibles en face arrière du CCT640 (repère ③).

Câblage sans embouts

- 1 fil de section 0,2 à 2,5 mm² maximum (≥ AWG 24-12) ou 2 fils de section de 0,2 à 1 mm² maximum (≥ AWG 24-16)
- longueur de dénudage : 8 à 10 mm (0.31 à 0.39 in).

Câblage avec embouts

■ câblage préconisé avec embout Schneider Electric :

- DZ5CE015D pour 1 fil 1,5 mm² (AWG 16)
- DZ5CE025D pour 1 fil 2,5 mm² (AWG 12)
- AZ5DE010D pour 2 fils 1 mm² (AWG 18)

- longueur du tube : 8,2 mm (0.32 in)
- longueur de dénudage : 8 mm (0.31 in).

Mise à la terre

La mise à la terre du CCT640 (par fil vert/jaune + cosse à œil) doit être réalisée sur la vis ④ (sécurité en cas de débrogage du CCT640).

Modules 14 entrées / 6 sorties MES120, MES120G, MES120H Présentation



Module 14 entrées / 6 sorties MES120.

Fonction

L'extension des sorties à relais présentes sur l'unité de base des Easergy Sepam série 60 et Easergy Sepam série 80 est réalisée par l'ajout de modules MES120 :

- Sur les Easergy Sepam série 60, il est possible d'ajouter 2 modules MES120 (connecteurs H1 et H2).
- Sur les Easergy Sepam série 80, il est possible d'ajouter 3 modules MES120 (connecteurs H1, H2 et H3).

Un module MES120 est composé de :

- 14 entrées logiques,
- 6 sorties à relais dont 1 sortie à relais de commande et 5 sorties à relais de signalisation.

3 modules sont proposés pour s'adapter aux différentes gammes de tension d'alimentation des entrées et offrant des seuils de basculement différents :

- MES120, 14 entrées 24 V CC à 250 V CC avec un seuil de basculement typique de 14 V CC
- MES120G, 14 entrées 220 V CC à 250 V CC avec un seuil de basculement typique de 155 V CC
- MES120H, 14 entrées 110 V CC à 125 V CC avec un seuil de basculement typique de 82 V CC.

Caractéristiques

Modules MES120 / MES120G / MES120H

Masse	0,38 kg (0,83 lb)
Température de fonctionnement	-25 °C à +70 °C (-13 °F à +158 °F)
Caractéristiques d'environnement	Identiques aux caractéristiques des unités de base Sepam

Entrées logiques	MES120	MES120G	MES120H
Tension	24 à 250 V CC	220 à 250 V CC	110 à 125 V CC
Plage	19,2 à 275 V CC	170 à 275 V CC	88 à 150 V CC
Consommation typique	3 mA	3 mA	3 mA
Seuil de basculement typique	14 V CC	155 V CC	82 V CC
Tension limite d'entrée	A l'état 0	< 6 V CC	< 144 V CC
	A l'état 1	> 19 V CC	> 170 V CC
Isolation des entrées par rapport aux autres groupes isolés	Renforcée	Renforcée	Renforcée

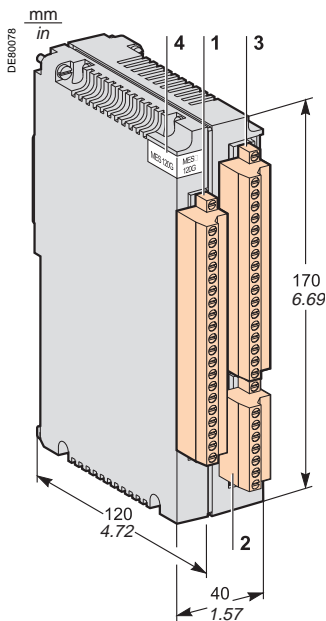
Sortie à relais de commande Ox01

Tension	Continue	24/48 V CC	127 V CC	220 V CC	250 V CC	-
	Alternative (47,5 à 63 Hz)	-	-	-	-	100 à 240 V CA
Courant permanent		8 A	8 A	8 A	8 A	8 A
Pouvoir de coupure	Charge résistive	8 / 4 A	0,7 A	0,3 A	0,2 A	8 A
	Charge L/R < 20 ms	6 / 2 A	0,5 A	0,2 A	-	-
	Charge L/R < 40 ms	4 / 1 A	0,2 A	0,1 A	-	-
	Charge cos φ > 0,3	-	-	-	-	5 A
Pouvoir de fermeture		< 15 A pendant 200 ms				
Isolation des sorties par rapport aux autres groupes isolés		Renforcée				

Sortie à relais de signalisation Ox02 à Ox06

Tension	Continue	24/48 V CC	127 V CC	220 V CC	250 V CC	-
	Alternative (47,5 à 63 Hz)	-	-	-	-	100 à 240 V CA
Courant permanent		2 A	2 A	2 A	2 A	2 A
Pouvoir de coupure	Charge résistive	2 / 1 A	0,6 A	0,3 A	0,2 A	-
	Charge L/R < 20 ms	2 / 1 A	0,5 A	0,15 A	-	-
	Charge cos φ > 0,3	-	-	-	-	1 A
Isolation des sorties par rapport aux autres groupes isolés		Renforcée				

1



Description

3 connecteurs de raccordement à vis, amovibles et verrouillables par vissage.

- 1 Connecteur 20 bornes de raccordement de 9 entrées logiques :
 - Ix01 à Ix04 : 4 entrées logiques indépendantes
 - Ix05 à Ix09 : 5 entrées logiques à point commun.
- 2 Connecteur 7 bornes de raccordement de 5 entrées logiques à point commun Ix10 à Ix14.
- 3 Connecteur 17 bornes de raccordement des 6 sorties à relais :
 - Ox01 : 1 sortie à relais de commande
 - Ox02 à Ox06 : 5 sorties à relais de signalisation.

Adressage des entrées / sorties d'un module MES120 :

- x = 1 pour le module raccordé sur le connecteur H1
 - x = 2 pour le module raccordé sur le connecteur H2
 - x = 3 pour le module raccordé sur le connecteur H3 (Easergy Sepam série 80 uniquement).
- 4 Etiquette d'identification des MES120G, MES120H (les MES120 n'ont pas d'étiquette).

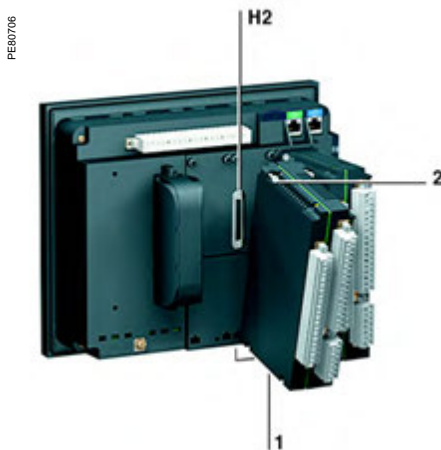
Montage

Mise en place d'un module MES120 sur l'unité de base

- insérer les 2 ergots du module dans les logements 1 de l'unité de base
- plaquer le module contre l'unité de base pour le raccorder au connecteur H2
- visser les 2 vis de fixation 2 avant de les serrer.

Les modules MES120 doivent être raccordé sur les connecteurs suivant :

- Si 1 module est nécessaire, il doit être raccordé sur le connecteur H1.
- Si 2 modules sont nécessaires, ils doivent être raccordés sur les connecteurs H1 et H2 (configuration maximum d'Easergy Sepam série 60).
- Si 3 modules sont nécessaires, ils doivent être raccordés sur les connecteurs H1, H2 et H3 (configuration maximum d'Easergy Sepam série 80).



Mise en place du 2^e module MES120, raccordé au connecteur H2 de l'unité de base.

Raccordement

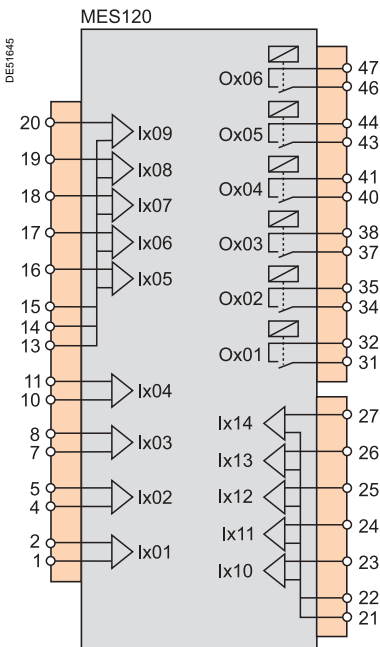
Les entrées sont libres de potentiel, la source d'alimentation courant continu est externe.

⚠ ⚠ DANGER

RISQUES D'ÉLECTROCUTION, D'ARC ÉLECTRIQUE OU DE BRULURES

- L'installation de cet équipement doit être confiée exclusivement à des personnes qualifiées, qui ont pris connaissance de toutes les instructions d'installation et contrôlé les caractéristiques techniques de l'équipement.
- Ne travaillez JAMAIS seul.
- Coupez toute alimentation avant de travailler sur cet équipement. Tenez compte de toutes les sources d'alimentation et en particulier aux possibilités d'alimentation extérieure à la cellule où est installé l'équipement.
- Utilisez toujours un dispositif de détection de tension adéquat pour vérifier que l'alimentation est coupée.
- Vissez fermement toutes les bornes, même celles qui ne sont pas utilisées.

Le non-respect de ces instructions entraînera la mort ou des blessures graves.



Câblage des connecteurs

- câblage sans embouts :
 - 1 fil de section 0,2 à 2,5 mm² maximum (≥ AWG 24-12)
 - ou 2 fils de section 0,2 à 1 mm² maximum (≥ AWG 24-16)
 - longueur de dénudage : 8 à 10 mm (0.31 à 0.39 in)
- câblage avec embouts :
 - 5 câblage préconisé avec embout Schneider Electric :
 - DZ5CE015D pour 1 fil 1,5 mm² (AWG 16)
 - DZ5CE025D pour 1 fil 2,5 mm² (AWG 12)
 - AZ5DE010D pour 2 fils 1 mm² (AWG 18)
 - longueur du tube : 8,2 mm (0.32 in)
 - longueur de dénudage : 8 mm (0.31 in).

4 modules déportés sont proposés en option pour enrichir les fonctions de l'unité de base Sepam :

- le nombre et le type de modules déportés compatibles avec une unité de base dépendent de l'application du Sepam
- le module IHM avancée déportée DSM303 n'est compatible qu'avec une unité de base sans IHM avancée intégrée.
- le module IHM avancée déportée DSM303 et le module contrôle de synchronisme MCS025 sont incompatibles entre eux sur Easergy Sepam série 60.

			Sepam série 20		Sepam série 40		9 UgYf[miSepam série 60			9 UgYf[miGepUm n		
			S2x, B2x	T2x, M2x	S4x	T4x, M4x, G4x	S6x	T6x, G6x	M6x, C6x	S8x, B8x	T8x, G8x	M8x, C8x
MET148-2	Module sondes de température	Détail page 50	0	1	0	2	0	2	2	0	2	2
MSA141	Module sortie analogique	Détail page 54	1	1	1	1	1	1	1	1	1	1
DSM303	Module IHM avancée déportée	Détail page 56	1	1	1	1	1	1	1	1	1	1
MCS025	Module contrôle de synchronisme	Détail page 58	0	0	0	0	1	1	0	1	1	0
Nombre de chaînes / modules déportés maximum			1 chaîne de 3 modules		1 chaîne de 3 modules		1 chaîne de 3 modules			5 modules répartis sur 2 chaînes		

AVIS

RISQUE DE NON FONCTIONNEMENT

Raccordez impérativement le module MCS025 avec le câble préfabriqué spécial CCA785, livré avec le module et équipé d'une prise RJ45 orange et d'une prise RJ45 noire.

Le non-respect de ces instructions peut entraîner des dommages matériels.

Câbles de liaison

Différentes combinaisons de raccordement des modules sont possibles et sont réalisées à partir de câbles préfabriqués, équipés de 2 prises RJ45 noires, disponibles en 3 variantes de longueurs :

- CCA770 : longueur = 0,6 m (2 ft)
- CCA772 : longueur = 2 m (6.6 ft)
- CCA774 : longueur = 4 m (13.1 ft).

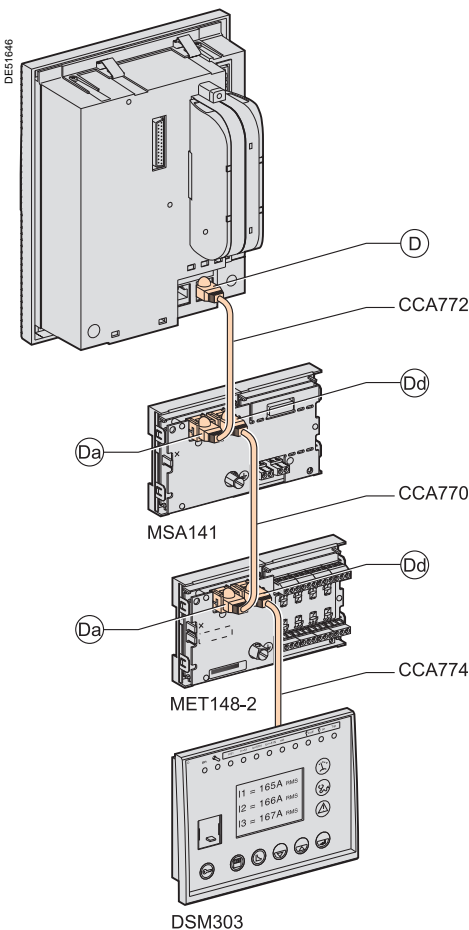
Sur la base d'un principe de chaînage des modules, ces câbles assurent l'alimentation et la liaison fonctionnelle avec l'unité Sepam (connecteur **D** vers connecteur **Da**, **Dd** vers **Da**, ...).

Règles de chaînage des modules

- chaînage de 3 modules maximum
- les modules DSM303 et MCS025 ne peuvent être raccordés qu'en fin de chaîne.

Configurations maximum conseillées

Sepam série 20, Sepam série 40 et 9 UgYf[mSepam série 60 : 1 seule chaîne de modules



Exemple de chaînage des modules pour Sepam série 20.

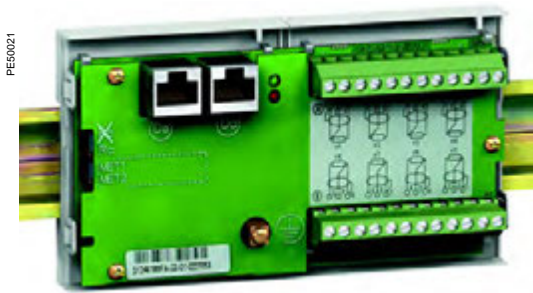
Base	Câble	1 ^{er} module	Câble	2 ^e module	Câble	3 ^e mod.
Série 20/40/60	CCA772	MSA141	CCA770	MET148-2	CCA774	DSM303
Série 40/60	CCA772	MSA141	CCA770	MET148-2	CCA772	MET148-2
Série 40/60	CCA772	MET148-2	CCA770	MET148-2	CCA774	DSM303
Série 60	CCA772	MSA141	CCA770	MET148-2	CCA785	MCS025
Série 60	CCA772	MET148-2	CCA770	MET148-2	CCA785	MCS025

9 UgYf[mSepam série 80 : 2 chaînes de modules

Easergy Sepam série 80 dispose de 2 ports de liaison permettant le raccordement des modules déportés, **D1** et **D2**.

Un module peut être raccordé indifféremment à l'un ou à l'autre de ces ports.

Base	Câble	1 ^{er} module	Câble	2 ^e module	Câble	3 ^e mod.
Chaîne 1 D1	CCA772	MET148-2	CCA770	MET148-2	CCA774	DSM303
Chaîne 2 D2	D1 Da	MET148-2	Dd Da	MET148-2	Dd D	
	D2 Da	MSA141	Dd D	MCS025	-	-



Fonction

Le module MET148-2 permet le raccordement de 8 sondes de température du même type :

- sondes de température de type Pt100, Ni100 ou Ni120 selon paramétrage
- sondes 3 fils
- 1 seul module par unité de base Sepam série 20, à raccorder par un des câbles préfabriqués CCA770 (0,6 m ou 2 ft), CCA772 (2 m ou 6.6 ft) ou CCA774 (4 m ou 13.1 ft)
- 2 modules par unité de base Sepam série 40, Easergy Sepam série 60 ou série 80, à raccorder par câbles préfabriqués CCA770 (0,6 m ou 2 ft), CCA772 (2 m ou 6.6 ft) ou CCA774 (4 m ou 13.1 ft)

La mesure de température (au sein des enroulements d'un transformateur ou d'un moteur par exemple) est exploitée par les fonctions de protection suivantes :

- image thermique (pour la prise en compte de la température ambiante)
- surveillance de température.

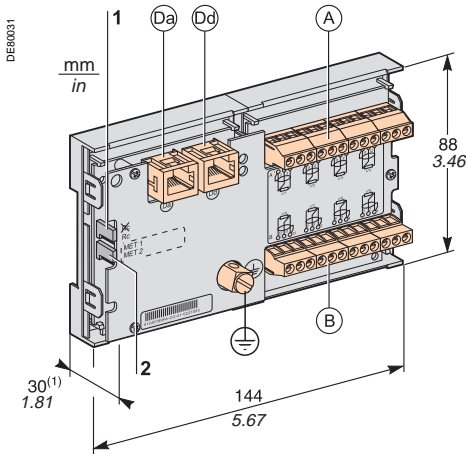
Caractéristiques

Module MET148-2		
Masse	0,2 kg (0.441 lb)	
Montage	Sur rail DIN symétrique	
Température de fonctionnement	-25 °C à +70 °C (-13 °F à +158 °F)	
Caractéristiques d'environnement	Identiques aux caractéristiques des unités de base Sepam	
Sondes de température	Pt100	Ni100 / Ni120
Isolation par rapport à la terre	Sans	Sans
Courant injecté dans la sonde	4 mA	4 mA

Description et dimensions

- Ⓐ Bornier de raccordement des sondes 1 à 4.
- Ⓑ Bornier de raccordement des sondes 5 à 8.
- Ⓓa Prise RJ45 pour raccordement du module côté unité de base par câble CCA77x.
- Ⓓd Prise RJ45 pour chaînage du module déporté suivant par câble CCA77x (selon application).
- Ⓧ Borne de mise à la masse / terre.

- 1 Cavalier pour adaptation de fin de ligne avec résistance de charge (Rc), à positionner sur :
 - \times , si le module n'est pas le dernier de la chaîne (position par défaut)
 - Rc, si le module est le dernier de la chaîne.
- 2 Cavalier de sélection du numéro du module, à positionner sur :
 - MET1 : 1^{er} module MET148-2, pour la mesure des températures T1 à T8 (position par défaut)
 - MET2 : 2^e module MET148-2, pour la mesure des températures T9 à T16 (pour Sepam série 40, Easergy Sepam série 60 et série 80 seulement).



(1) 70 mm (2.8 in) avec câble CCA77x raccordé.

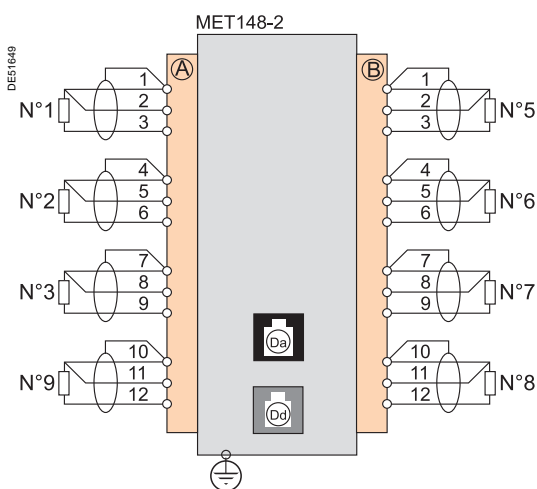
Raccordement

⚠ ⚠ DANGER

RISQUES D'ÉLECTROCUTION, D'ARC ELECTRIQUE OU DE BRULURES

- L'installation de cet équipement doit être confiée exclusivement à des personnes qualifiées, qui ont pris connaissance de toutes les instructions d'installation et contrôlé les caractéristiques techniques de l'équipement.
- Ne travaillez JAMAIS seul.
- Vérifiez que les sondes de température sont isolées des tensions dangereuses.

Le non-respect de ces instructions entraînera la mort ou des blessures graves.



Raccordement de la borne de mise à la terre

Par tresse de cuivre étamée de section $\geq 6 \text{ mm}^2$ (AWG 10) ou par câble de section $\geq 2,5 \text{ mm}^2$ (AWG 12) et de longueur $\leq 200 \text{ mm}$ (7.9 in) équipé d'une cosse à œil de 4 mm (0.16 in).

Veiller au bon serrage, couple de serrage maximum 2,2 Nm (19.5 lb-in).

Raccordement des sondes sur connecteur à vis

- 1 fil de section 0,2 à 2,5 mm² (AWG 24-12)
- ou 2 fils de section 0,2 à 1 mm² (AWG 24-18).

Sections recommandées selon la distance :

- jusqu'à 100 m (330 ft) $\geq 1 \text{ mm}^2$ (AWG 18)
- jusqu'à 300 m (990 ft) $\geq 1,5 \text{ mm}^2$ (AWG 16)
- jusqu'à 1 km (0.62 mi) $\geq 2,5 \text{ mm}^2$ (AWG 12)

Distance maximale entre sonde et module : 1 km (0.62 mi)

Précautions de câblage

- utiliser de préférence du câble blindé

L'utilisation de câble non blindé peut entraîner des erreurs de mesure dont l'importance dépend du niveau des perturbations électromagnétiques environnantes

- ne connecter le blindage que côté MET148-2 ; et ce au plus court aux bornes correspondantes des connecteurs (A) et (B)
- ne pas connecter le blindage côté sondes de température.

Déclassement de la précision en fonction de la filerie

L'erreur Δt est proportionnelle à la longueur du câble et inversement proportionnelle à sa section :

$$\Delta t(^{\circ}\text{C}) = 2 \times \frac{L(\text{km})}{S(\text{mm}^2)}$$

- $\pm 2,1 \text{ }^{\circ}\text{C}/\text{km}$ pour une section de 0,93 mm² (AWG 18)
- $\pm 1 \text{ }^{\circ}\text{C}/\text{km}$ pour une section de 1,92 mm² (AWG 14).

1



Adaptateur tore ACE990.

Fonction

Dans le cas d'une utilisation existante l'ACE990 permet l'adaptation de la mesure entre un tore homopolaire MT de rapport 1/n ($50 \leq n \leq 1500$), et l'entrée de courant résiduel du Sepam.

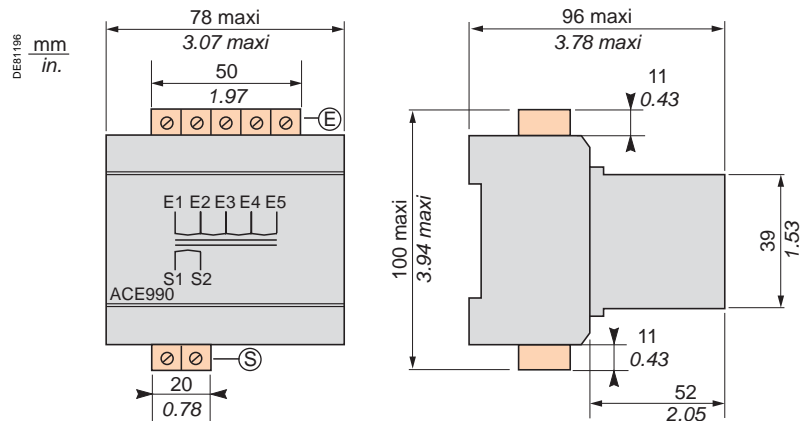
Nota : Utilisez impérativement une interface ACE990 avec un tore homopolaire autre qu'un CSH120 ou CSH200 même si ce tore homopolaire a le même rapport de transformation qu'un CSH120, ou CSH200.

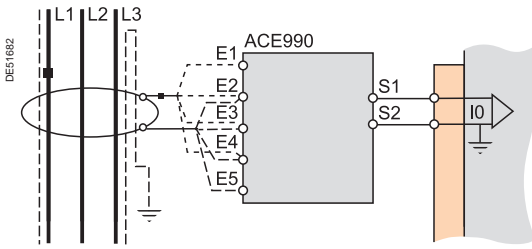
Caractéristiques

Masse	0,64 kg (1.41 lb)
Montage	Fixation sur profil DIN symétrique
Précision en amplitude	$\pm 1 \%$
Précision en phase	$< 2^\circ$
Intensité maximale admissible	20 kA - 1 s (au primaire d'un tore MT de rapport 1/50 ne saturant pas)
Température de fonctionnement	-25 °C à +70 °C (-13 °F à +158 °F)
Température de stockage	-25 °C à +70 °C (-13 °F à +158 °F)

Description et dimensions

- Ⓔ Bornier d'entrée de l'ACE990, pour le raccordement du tore homopolaire.
- Ⓕ Bornier de sortie de l'ACE990, pour le raccordement l'entrée courant résiduel de Sepam.





Raccordement

Raccordement du tore homopolaire

Un seul tore peut être raccordé à l'adaptateur ACE990.

Le secondaire du tore MT est raccordé sur 2 des 5 bornes d'entrée de l'adaptateur ACE990. Pour définir ces 2 bornes, il est nécessaire de connaître :

- le rapport du tore homopolaire (1/n)
- la puissance du tore
- le courant nominal $In0$ approché

($In0$ est un paramètre général de Sepam, dont la valeur fixe la plage de réglage des protections contre les défauts à la terre entre $0,1 In0$ et $15 In0$).

Le tableau ci-dessous permet de déterminer :

- les 2 bornes d'entrée de l'ACE990 à raccorder au secondaire du tore MT
- le type de capteur courant résiduel à paramétrer
- la valeur exacte de réglage du courant nominal résiduel $In0$, donnée par la formule suivante : **$In0 = k \times \text{nombre de spires du tore}$** avec k coefficient défini dans le tableau ci-dessous.

Le sens de raccordement du tore sur l'adaptateur doit être respecté pour un bon fonctionnement : la borne secondaire S1 du tore MT doit être connectée sur la borne de plus petit indice (Ex).

Exemple :

Soit un tore de rapport 1/400 2 VA, utilisé dans une plage de mesure de 0,5 A à 60 A.

Comment le raccorder à Sepam via l'ACE990 ?

1. Choisir un courant nominal $In0$ approché, soit 5 A.
2. Calculer le rapport : $In0 \text{ approché} / \text{nombre de spires} = 5/400 = 0,0125$.
3. Rechercher dans le tableau ci-contre la valeur de k la plus proche de $k = 0,01136$.
4. Contrôler la puissance mini nécessaire du tore : tore de 2 VA > 0,1 VA ✓ OK.
5. Raccorder le secondaire du tore sur les bornes E2 et E4 de l'ACE990.
6. Paramétrer Sepam avec : $In0 = 0,01136 \times 400 = 4,544 \text{ A}$. Choisir la valeur la plus proche arrondie à la première décimale (exemple: 4,544 A arrondi à 4,5 A)

Cette valeur de $In0$ permet de surveiller un courant compris entre 0,45 A et 67,5 A.

Câblage du secondaire du tore MT :

- S1 du tore MT sur borne E2 de l'ACE990
- S2 du tore MT sur borne E4 de l'ACE990.

Valeur de K	Bornes d'entrée ACE990 à raccorder	Paramètre capteur courant résiduel	Puissance mini tore MT
0,00578	E1 - E5	ACE990 - plage 1	0,1 VA
0,00676	E2 - E5	ACE990 - plage 1	0,1 VA
0,00885	E1 - E4	ACE990 - plage 1	0,1 VA
0,00909	E3 - E5	ACE990 - plage 1	0,1 VA
0,01136	E2 - E4	ACE990 - plage 1	0,1 VA
0,01587	E1 - E3	ACE990 - plage 1	0,1 VA
0,01667	E4 - E5	ACE990 - plage 1	0,1 VA
0,02000	E3 - E4	ACE990 - plage 1	0,1 VA
0,02632	E2 - E3	ACE990 - plage 1	0,1 VA
0,04000	E1 - E2	ACE990 - plage 1	0,2 VA
0,05780	E1 - E5	ACE990 - plage 2	2,5 VA
0,06757	E2 - E5	ACE990 - plage 2	2,5 VA
0,08850	E1 - E4	ACE990 - plage 2	3,0 VA
0,09091	E3 - E5	ACE990 - plage 2	3,0 VA
0,11364	E2 - E4	ACE990 - plage 2	3,0 VA
0,15873	E1 - E3	ACE990 - plage 2	4,5 VA
0,16667	E4 - E5	ACE990 - plage 2	4,5 VA
0,20000	E3 - E4	ACE990 - plage 2	5,5 VA
0,26316	E2 - E3	ACE990 - plage 2	7,5 VA

Raccordement sur Sepam série 20 et Sepam série 40

Sur entrée courant résiduel I0, sur connecteur (A), bornes 19 et 18 (blindage).

Raccordement sur 9UgYf[mSepam série 60

Sur entrée courant résiduel I0, sur connecteur (E), bornes 15 et 14 (blindage).

Raccordement sur 9UgYf[mSepam série 80

- sur entrée courant résiduel I0, sur connecteur (E), bornes 15 et 14 (blindage)
- sur entrée courant résiduel I'0, sur connecteur (E), bornes 18 et 17 (blindage).

Câbles conseillés

- câble entre le tore et l'ACE990 : longueur inférieure à 50 m (160 ft)
- câble entre l'ACE990 et le Sepam blindé par tresse de cuivre étamée et gainé de longueur maximum 2 m (6.6 ft)
- section du câble comprise entre 0,93 mm² (AWG 18) et 2,5 mm² (AWG 12)
- résistance linéique inférieure à 100 mΩ/m (30.5 mΩ/ft)
- tenue diélectrique mini : 100 Veff.

Connecter le blindage du câble de raccordement par la liaison la plus courte possible (2 cm ou 5.08 in maximum) à la borne blindage du connecteur Sepam.

Plaquer le câble contre les masses métalliques de la cellule.

La mise à la masse du blindage du câble de raccordement est réalisée dans Sepam. Ne réaliser aucune autre mise à la masse de ce câble.

1



Module sortie analogique MSA141.

Fonction

Le module MSA141 convertit une des mesures de Sepam en signal analogique :

- sélection de la mesure à convertir par paramétrage
- signal analogique 0-1 mA, 0-10 mA, 4-20 mA, 0-20 mA selon configuration
- mise à l'échelle du signal analogique par paramétrage des valeurs minimum et maximum de la mesure convertie.

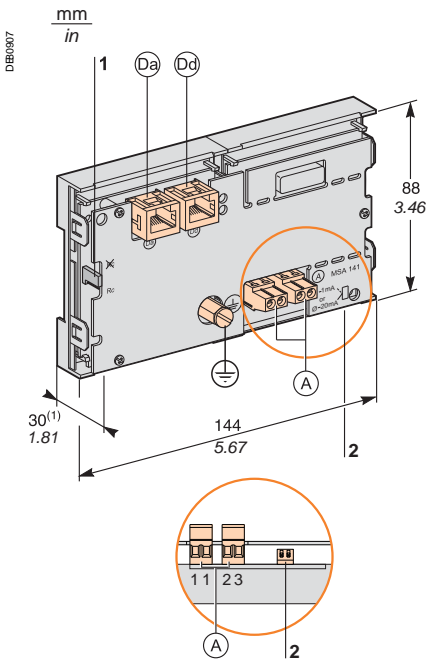
Exemple : pour disposer du courant phase 1 en sortie analogique 0-10 mA avec une dynamique de 0 à 300 A, il faut paramétrer :

- valeur minimum = 0
- valeur maximum = 3000
- 1 seul module par unité de base Sepam, à raccorder par un des câbles préfabriqués CCA770 (0,6 m ou 2 ft), CCA772 (2m ou 6.6 ft) ou CCA774 (4m ou 13.1 ft).

La sortie analogique peut également être pilotée à distance via le réseau de communication.

Caractéristiques

Module MSA141				
Masse	0,2 kg (0.441 lb)			
Montage	Sur rail DIN symétrique			
Température de fonctionnement	-25 °C à +70 °C (-13 °F à +158 °F)			
Caractéristiques d'environnement	Identiques aux caractéristiques des unités de base Sepam			
Sortie analogique				
Courant	4-20 mA, 0-20 mA, 0-10 mA, 0-1 mA			
Mise à l'échelle (sans contrôle de saisie)	Valeur minimum			
	Valeur maximum			
Impédance de charge	< 600 Ω (câblage inclus)			
Précision	0,5 % pleine échelle ou 0,01 mA			
Mesures disponibles	Unité	Série 20	Série 40	Série 60 / Série 80
Courants phase et résiduel	0,1 A	■	■	■
Tensions simples et composées	1 V	■	■	■
Fréquence	0,01 Hz	■	■	■
Echauffement	1 %	■	■	■
Températures	1 °C (1 °F)	■	■	■
Puissance active	0,1 kW		■	■
Puissance réactive	0,1 kvar		■	■
Puissance apparente	0,1 kVA		■	■
Facteur de puissance	0,01			■
Télé réglage par communication		■	■	■



(1) 70 mm (2.8 in) avec câble CCA7x raccordé.

Description et dimensions

- (A) Borniers de raccordement de la sortie analogique.
- (Da) Prise RJ45 pour raccordement du module côté unité de base par câble CCA77x.
- (Dd) Prise RJ45 pour chaînage du module déporté suivant par câble CCA77x (selon application).
- (⊥) Borne de mise à la terre.

- 1 Cavalier pour adaptation de fin de ligne avec résistance de charge (Rc), à positionner sur :
 - Rc, si le module n'est pas le dernier de la chaîne (position par défaut)
 - Rc, si le module est le dernier de la chaîne.

2 Micro-interrupteurs pour configurer le type de la sortie analogique :

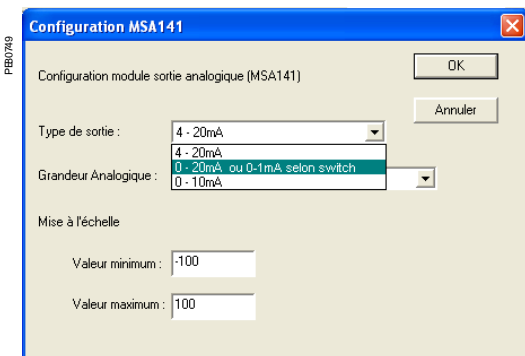
Micro-interrupteurs	Position	Type de la sortie
	basse (position par défaut)	0-20 mA 4-20 mA 0-10 mA
	haute	0-1 mA

Configuration de la sortie

Le type de la sortie analogique est configurée en 2 étapes :

1. Configuration matérielle : positionnez les 2 micro-interrupteurs :
 - en position basse pour un type de sortie 0-20 mA, 4-20 mA ou 0-10 mA,
 - en position haute pour un type de sortie 0-1 mA.
2. Configuration logicielle : sélectionnez le type de la sortie souhaitée dans la fenêtre du logiciel de configuration SFT2841 **Configuration module sortie analogique (MSA141)** et validez par la touche **OK**.

Nota : La sortie 0-1 mA ne fonctionne que si le type de sortie 0-20 mA ou 0-1 mA selon switch a été sélectionné dans le logiciel de configuration SFT2841 (étape 2).



Fenêtre de configuration du module sortie analogique (MSA141).

Raccordement

Raccordement de la borne de mise à la terre

Par tresse de cuivre étamée de section $\geq 6 \text{ mm}^2$ (AWG 10) ou par câble de section $\geq 2,5 \text{ mm}^2$ (AWG 12) et de longueur $\leq 200 \text{ mm}$ (7.9 in) équipé d'une cosse à œil de 4 mm (0.16 in).

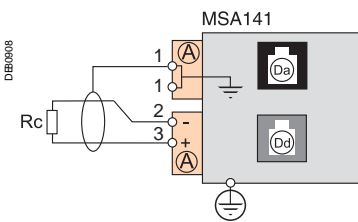
Veiller au bon serrage, couple de serrage maximum 2,2 Nm (19.5 lb-in).

Raccordement de la sortie analogique sur connecteur à vis

- 1 fil de section 0,2 à 2,5 mm² (AWG 24 -12)
- ou 2 fils de section 0,2 à 1 mm² (AWG 24-18).

Précautions de câblage

- utiliser de préférence du câble blindé
- connecter le blindage au moins du côté MSA141 par tresse de cuivre étamée.



1



Module IHM avancée déportée DSM303.

Fonction

Associé à un Sepam sans interface homme machine avancée, le module DSM303 offre toutes les fonctions disponibles sur l'IHM avancée intégrée d'un Sepam. Il peut être installé en face avant de la cellule à l'endroit le plus propice pour l'exploitation :

- profondeur réduite < 30 mm (1.2 in)
- 1 seul module par Sepam, à raccorder par un des câbles préfabriqués CCA772 (2 m ou 6.6 ft) ou CCA774 (4 m ou 13.1 ft).

Ce module ne peut pas être raccordé à un Sepam disposant d'une IHM avancée intégrée.

Caractéristiques

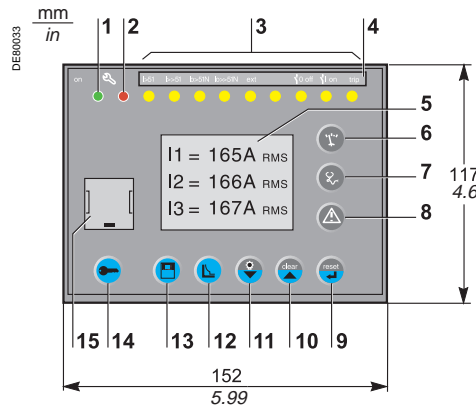
Module DSM303

Masse	0,3 kg (0.661 lb)
Montage	Encastré
Température de fonctionnement	-25 °C à +70 °C (-13 °F à +158 °F)
Caractéristiques d'environnement	Identiques aux caractéristiques des unités de base Sepam

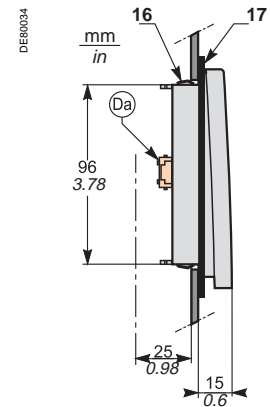
Description et dimensions

Le module est fixé simplement par encastrément et clips, sans dispositif supplémentaire vissé.

Vue de face



Vue de profil



- 1 Voyant vert Sepam sous tension.
- 2 Voyant rouge :
 - fixe : module indisponible
 - clignotant : liaison Sepam indisponible.
- 3 9 voyants jaunes de signalisation.
- 4 Etiquette d'affectation des voyants de signalisation.
- 5 Ecran LCD graphique.
- 6 Affichage des mesures.
- 7 Affichage des informations de diagnostic appareillage, réseau et machine.
- 8 Affichage des messages d'alarme.
- 9 Réarmement de Sepam (ou validation saisie).
- 10 Acquiescement et effacement des alarmes (ou déplacement curseur vers le haut).
- 11 Test voyants (ou déplacement curseur vers le bas).
- 12 Accès aux réglages des protections.
- 13 Accès aux paramètres de Sepam.
- 14 Saisie des 2 mots de passe
- 15 Port de liaison PC
- 16 Clip de fixation
- 17 Joint assurant une étanchéité selon exigences NEMA 12 (joint livré avec le module DSM303, à installer si nécessaire)

(Da) Prise RJ45 à sortie latérale pour raccordement du module côté unité de base par câble CCA77x

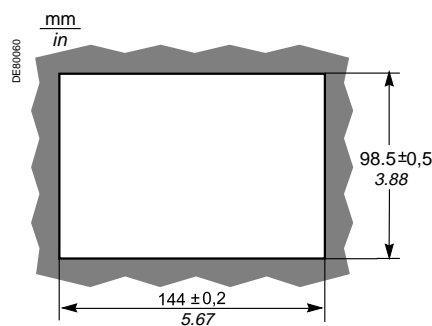
⚠ ATTENTION

RISQUE DE COUPURE

Ebarbez les tôles découpées pour les rendre non coupantes.

Le non-respect de ces instructions peut entraîner des blessures graves.

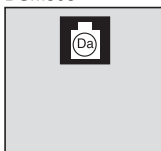
Découpe pour montage encastré tôle d'épaisseur < 3 mm (0.12 in)



Raccordement

(Da) Prise RJ45 pour raccordement du module côté unité de base par câble CCA77x. Le module DSM303 est toujours raccordé en dernier sur une chaîne de modules déportés et assure systématiquement l'adaptation de fin de ligne par résistance de charge (Rc).

DSM303



MT10151



Module contrôle de synchronisme MCS025.

Fonction

Le module MCS025 est utilisé avec les Easergy Sepam série 60 et Easergy Sepam série 80.

Le module MCS025 contrôle les tensions de part et d'autre d'un disjoncteur pour en autoriser la fermeture en toute sécurité (ANSI 25).

Il vérifie l'écart d'amplitude, de fréquence et de phase entre les 2 tensions mesurées et prend en compte les cas d'absence de tension.

L'autorisation de fermeture du disjoncteur peut être envoyée à plusieurs Sepam par 3 sorties à relais.

Elle est prise en compte dans la fonction commande disjoncteur de chaque Sepam.

Les réglages de la fonction contrôle de synchronisme et les mesures réalisées par le module sont accessibles grâce au logiciel SFT2841 de paramétrage et d'exploitation, au même titre que les autres réglages et mesures du Sepam.

Le module MCS025 est livré prêt à l'emploi avec :

- le connecteur CCA620 de raccordement des sorties à relais et de l'alimentation
- le connecteur CCT640 de raccordement des tensions
- le câble CCA785 de liaison du module à l'unité de base Sepam.

Caractéristiques

Module MCS025					
Masse	1,35 kg (2.98 lb)				
Montage	Avec accessoire AMT840				
Température de fonctionnement	-25 °C à +70 °C (-13 °F à +158 °F)				
Caractéristiques d'environnement	Identiques aux caractéristiques des unités de base Sepam				
Entrées tension					
Impédance d'entrée	> 100 kΩ				
Consommation	< 0,015 VA (TP 100 V)				
Tenue thermique permanente	240 V				
Surcharge 1 seconde	480 V				
Sorties à relais					
Sorties à relais O1 et O2					
Tension	Continue	24/48 V CC	127 V CC	220 V CC	
	Alternative (47,5 à 63 Hz)				100 à 240 V CA
Courant permanent		8 A	8 A	8 A	8 A
Pouvoir de coupure	Charge résistive	8 A / 4 A	0,7 A	0,3 A	
	Charge L/R < 20 ms	6 A / 2 A	0,5 A	0,2 A	
	Charge L/R < 40 ms	4 A / 1 A	0,2 A	0,1 A	
	Charge résistive				8 A
	Charge cos φ > 0,3				5 A
Pouvoir de fermeture	< 15 ms pendant 200 ms				
Isolation des sorties par rapport aux autres groupes isolés	Renforcée				
Sorties à relais O3 et O4 (O4 inutilisé)					
Tension	Continue	24/48 V CC	127 V CC	220 V CC	
	Alternative (47,5 à 63 Hz)				100 à 240 V CA
Courant permanent		2 A	2 A	2 A	2 A
Pouvoir de coupure	Charge L/R < 20 ms	2 A / 1 A	0,5 A	0,15 A	
	Charge cos φ > 0,3				5 A
Isolation des sorties par rapport aux autres groupes isolés	Renforcée				
Alimentation					
Tension	24 à 250 V CC, -20 % / +10 %			110 à 240 V CA, -20 % / +10 % 47,5 à 63 Hz	
Consommation maximum	6 W			9 VA	
Courant d'appel	< 10 A pendant 10 ms			< 15 A pendant 1 ^{re} demi période	
Micro coupure acceptée	10 ms			10 ms	

Description

1 Module MCS025

(A) Connecteur 20 points CCA620 de raccordement de :

- l'alimentation auxiliaire
- 4 sorties à relais :
 - O1, O2, O3 : autorisation de fermeture.
 - O4 : inutilisée

(B) Connecteur CCT640 de raccordement en tension simple ou composée des 2 entrées tensions à synchroniser

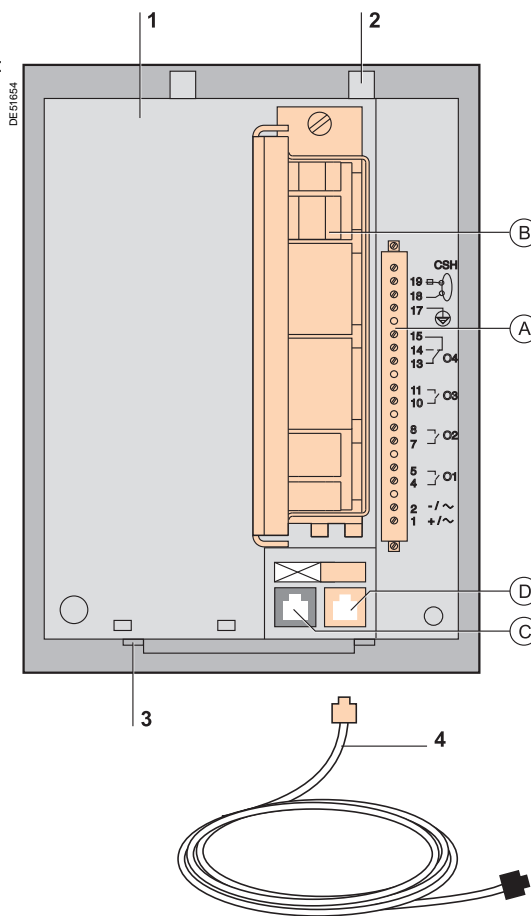
(C) Prise RJ45 inutilisée

(D) Prise RJ45 pour le raccordement du module à l'unité de base Sepam, directement ou via un autre module déporté.

2 2 clips de fixation

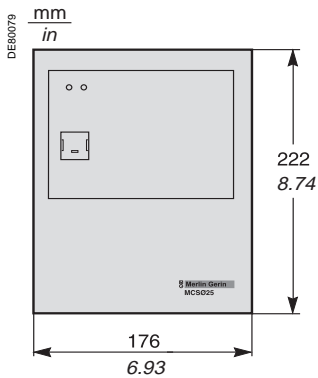
3 2 ergots de maintien en position encastrée

4 Câble de liaison CCA785

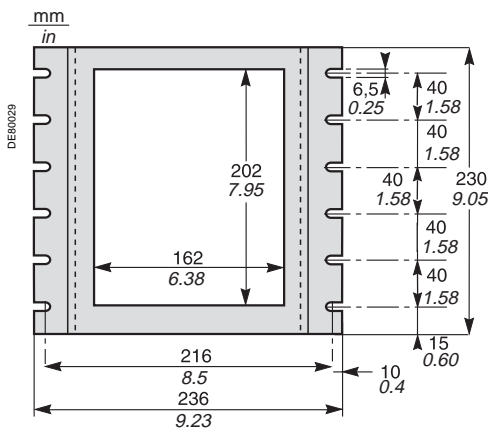
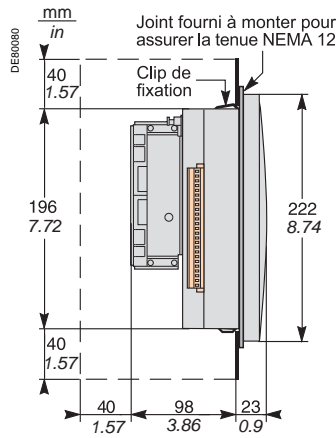


1

Dimensions



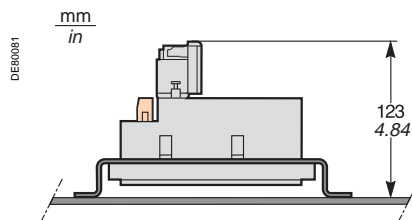
MCS025



Support de montage AMT840

Montage avec support AMT840

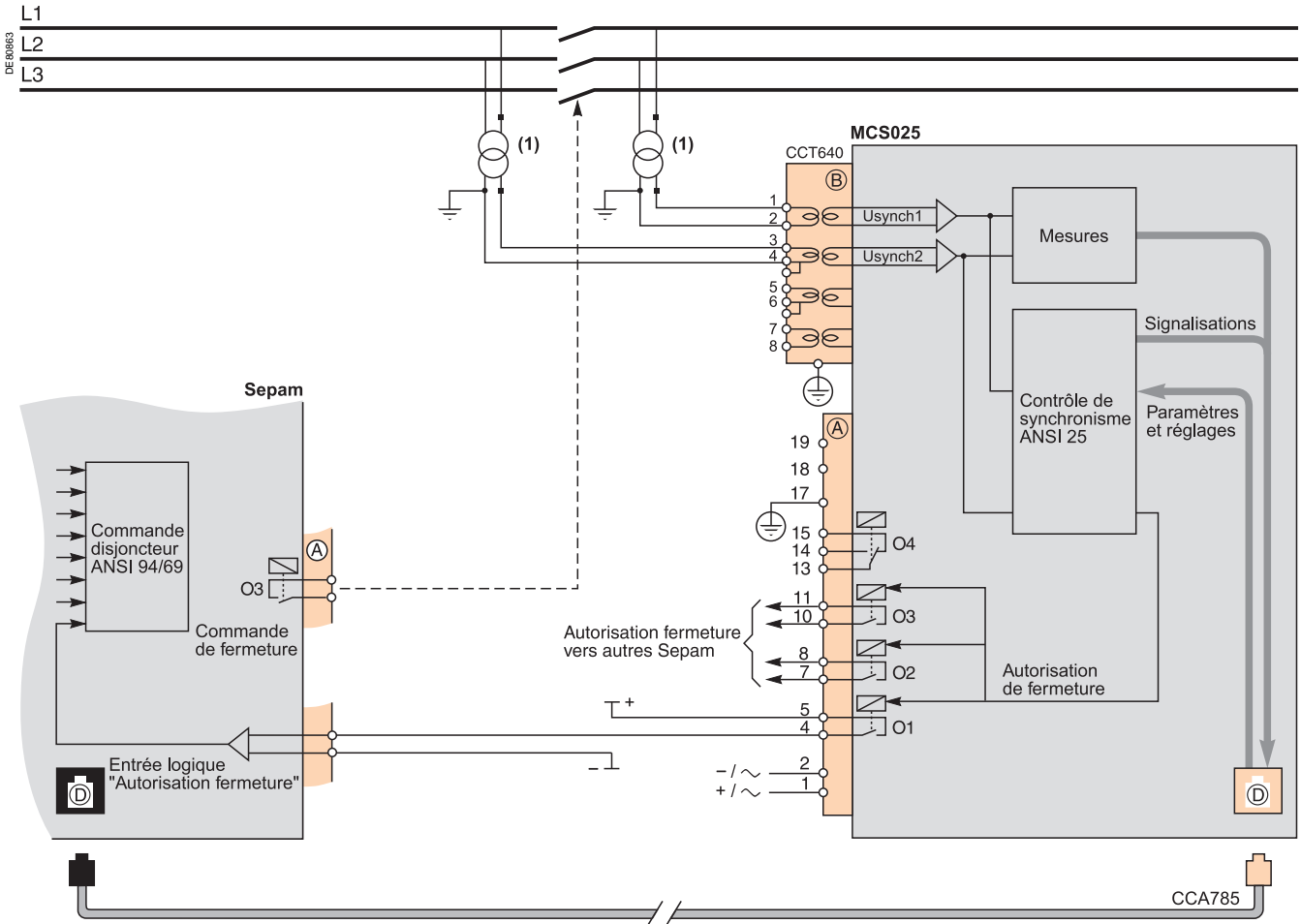
Le module MCS025 est à monter en fond de caisson en utilisant le support de montage AMT840.



Caractéristiques de raccordement

Connecteur	Type	Référence	Câblage
(A)	A vis	CCA620	<ul style="list-style-type: none"> ■ câblage sans embouts : <ul style="list-style-type: none"> □ 1 fil de section 0,2 à 2,5 mm² maximum (> AWG 24-12) ou 2 fils de section de 0,2 à 1 mm² maximum (> AWG 24-16) □ longueur de dénudage : 8 à 10 mm (0.31 à 0.39 in) ■ câblage avec embouts : <ul style="list-style-type: none"> □ câblage préconisé avec embout Schneider Electric : <ul style="list-style-type: none"> - DZ5CE015D pour 1 fil 1,5 mm² (AWG 16) - DZ5CE025D pour 1 fil 2,5 mm² (AWG 12) - AZ5DE010D pour 2 fils 1 mm² (AWG 18) □ longueur du tube : 8,2 mm (0.32 in) □ longueur de dénudage : 8 mm (0.31 in)
(B)	A vis	CCT640	Câblage des TP : identique au câblage du CCA620 Câblage de la mise à la terre : par cosse à œil de 4 mm (0.15 in)
(D)	Prise RJ45 orange		CCA785, câble préfabriqué spécial livré avec le module MCS025 : <ul style="list-style-type: none"> ■ prise RJ45 orange à raccorder au port (D) du module MCS025 ■ prise RJ45 noire à raccorder à l'unité de base Sepam, directement ou via un autre module déporté.

Schéma de raccordement



(1) Raccordement possible en tension simple.

AVIS

RISQUE DE NON FONCTIONNEMENT

Raccordez impérativement le module MCS025 avec le câble préfabriqué spécial CCA785, livré avec le module et équipé d'une prise RJ45 orange et d'une prise RJ45 noire.

Le non-respect de ces instructions peut entraîner des dommages matériels.

⚠️ ⚠️ DANGER

RISQUES D'ÉLECTROCUTION, D'ARC ELECTRIQUE OU DE BRULURES

- L'installation de cet équipement doit être confiée exclusivement à des personnes qualifiées, qui ont pris connaissance de toutes les instructions d'installation et contrôlé les caractéristiques techniques de l'équipement.
 - Ne travaillez JAMAIS seul.
 - Vérifiez que les sondes de température sont isolées des tensions dangereuses.
 - Utilisez toujours un dispositif de détection de tension adéquat pour vérifier que l'alimentation est coupée.
 - Commencez par raccorder l'équipement à la terre de protection et à la terre fonctionnelle.
 - La borne 17 (PE) du connecteur (A) du module MCS025 et la terre fonctionnelle du Sepam doivent être raccordées localement à la masse de la cellule.
- Les 2 points de raccordement seront au plus près l'un de l'autre.
- Vissez fermement toutes les bornes, même celles qui ne sont pas utilisées.

Le non-respect de ces instructions entraînera la mort ou des blessures graves.

Les accessoires de communication Sepam sont de 2 types :

- les interfaces de communication, indispensables pour raccorder Easergy Sepam à un réseau de communication
- les convertisseurs et autres accessoires, proposés en option, utiles pour la mise en œuvre complète d'un réseau de communication.

Guide de choix des interfaces de communication

	ACE949-2	ACE959	ACE937	ACE969TP-2	ACE969FO-2	ACE850TP	ACE850FO
Type de Sepam							
Sepam série 20	■	■	■	■	■	■	■
Sepam série 40/60/80	■	■	■	■	■	■	■
Type de réseau							
	S-LAN ou E-LAN (1)	S-LAN ou E-LAN (1)	S-LAN ou E-LAN (1)	S-LAN	E-LAN	S-LAN	E-LAN
Protocole							
Modbus RTU	■	■	■	■ (3)	■	■ (3)	■
DNP3				■ (3)		■ (3)	
CEI 60870-5-103				■ (3)		■ (3)	
Modbus TCP/IP							■
CEI 61850						■	■
Interface physique							
RS 485	2 fils	■		■	■		■
	4 fils		■				
Fibre optique ST	Etoile		■			■	
	Anneau					■ (2)	
10/100 base Tx	2 ports						■
100 base Fx	2 ports						■
Alimentation							
CC	Fournie par Sepam	Fournie par Sepam	Fournie par Sepam	24 à 250 V	24 à 250 V	24 à 250 V	24 à 250 V
CA				110 à 240 V	110 à 240 V	110 à 240 V	110 à 240 V
Voir détail page	page 65	page 66	page 67	page 68	page 68	page 74	page 74

(1) Raccordement exclusif S-LAN ou E-LAN.

(2) Mode echo obligatoire, voir manuel SEPED303002, SEPED305001 ou SEPED305002.

(3) Non supporté simultanément (1 protocole par application).

Guide de choix des convertisseurs

	ACE909-2	ACE919CA	ACE919CC	EGX100	EGX300	ECI850
Vers superviseur						
Interface physique	1 port RS 232	1 port RS 485 2 fils	1 port RS 485 2 fils	1 port Ethernet 10/100 base T	1 port Ethernet 10/100 base T	1 port Ethernet 10/100 base T
Modbus RTU	■ (1)	■ (1)	■ (1)			
CEI 60870-5-103	■ (1)	■ (1)	■ (1)			
DNP3	■ (1)	■ (1)	■ (1)			
Modbus TCP/IP				■	■	
CEI 61850						■
Vers Sepam						
Interface physique	1 port RS 485 2 fils	1 port RS 485 2 fils	1 port RS 485 2 fils	1 port RS 485 2 fils ou 4 fils	1 port RS 485 2 fils ou 4 fils	1 port RS 485 2 fils ou 4 fils
Télé-alimentation RS 485	■	■	■			
Modbus RTU	■ (1)	■ (1)	■ (1)	■	■	■
CEI 60870-5-103	■ (1)	■ (1)	■ (1)			
DNP3	■ (1)	■ (1)	■ (1)			
Alimentation						
CC			24 à 48 V	24 V	24 V	24 V
CA	110 à 220 V	110 à 220 V				
Voir détail page	page 80	page 82	page 82	Voir manuel EGX100	Voir manuel EGX300	page 84

(1) Le protocole du superviseur est le même que celui du Sepam.

Nota : toutes ces interfaces supportent le protocole E-LAN.

Câble de liaison CCA612

Fonction

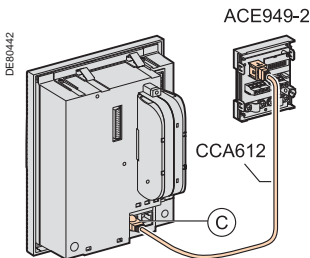
Le câble préfabriqué CCA612 permet le raccordement des interfaces de communication ACE949-2, ACE959, ACE937, ACE969TP-2 et ACE969FO-2 :

- au port de communication de couleur blanche (C) d'une unité de base Sepam série 20 ou Sepam série 40,
- au port de communication de couleur blanche (C1) d'une unité de base Easergy Sepam série 60.
- aux ports de communication de couleur blanche (C1) ou (C2) d'une unité de base Easergy Sepam série 80.

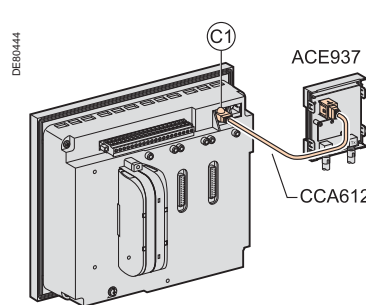
Caractéristiques

- longueur = 3 m (9.8 ft)
- équipé de 2 prises RJ45 blanches

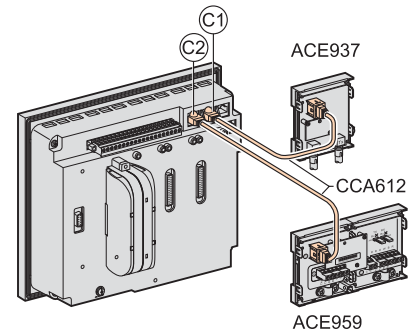
Sepam série 20 et Sepam série 40



Easergy Sepam série 60



Easergy Sepam série 80



AVIS

RISQUE DE MAUVAIS FONCTIONNEMENT DE LA COMMUNICATION

■ N'utilisez jamais simultanément les ports de communication (C2) et (F) d'un Easergy Sepam série 80.

■ Seuls 2 ports de communication d'un Easergy

Sepam série 80 peuvent être utilisés simultanément : soit les ports (C1) et (C2) soit les ports (C1) et (F).

Le non-respect de ces instructions peut entraîner des dommages matériels.

Câble de liaison CCA614

Fonction

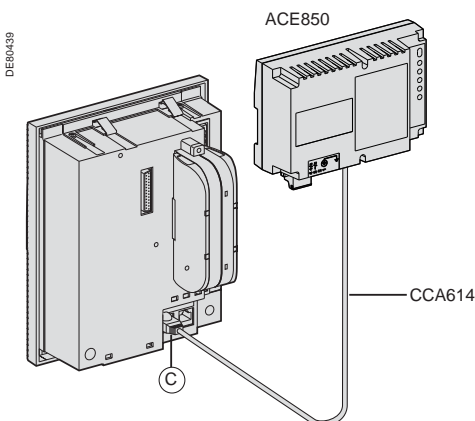
Le câble préfabriqué CCA614 permet le raccordement des interfaces de communication ACE850TP et ACE850FO :

- au port de communication de couleur blanche (C) d'une unité de base Sepam série 40,
- au port de communication de couleur bleue (F) d'une unité de base Easergy Sepam série 60 ou Easergy Sepam série 80.

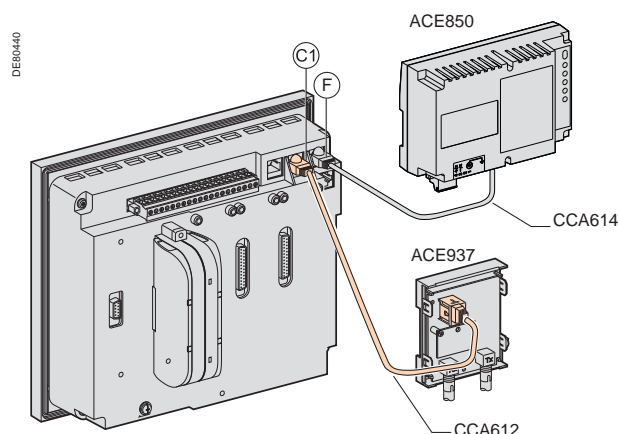
Caractéristiques

- longueur = 3 m (9.8 ft)
- équipé de 2 prises RJ45 bleues
- rayon de courbure minimum = 50 mm (1.97 in)

Sepam série 40



Easergy Sepam série 60 et Easergy Sepam série 80



Raccordement des interfaces de communication

Caractéristiques des réseaux de communication

1

Réseau RS 485 pour les interfaces ACE949-2, ACE959 et ACE969TP-2

Câble réseau RS 485	2 fils	4 fils
Support RS 485	1 paire torsadée blindée	2 paires torsadées blindées
Télé-alimentation	1 paire torsadée blindée	1 paire torsadée blindée
Blindage	Tresse de cuivre étamée, recouvrement > 65 %	
Impédance caractéristique	120 Ω	
Gauge	AWG 24	
Résistance linéique	< 100 Ω/km (62.1 Ω/mi)	
Capacité entre conducteurs	< 60 pF/m (18.3 pF/ft)	
Capacité entre conducteur et blindage	< 100 pF/m (30.5 pF/ft)	
Longueur maximum	1300 m (4270 ft)	

Réseau fibre optique pour les interfaces ACE937 et ACE969FO-2

Port de communication fibre optique

Type de fibre	Silice multimode à gradient d'indice			
Longueur d'onde	820 nm (infra rouge non visible)			
Type de connectique	ST (baïonnette BFOC)			
Diamètre fibre optique (µm)	Ouverture numérique (NA)	Atténuation maximale (dBm/km)	Puissance optique disponible minimum (dBm)	Longueur maximum de la fibre
50/125	0,2	2,7	5,6	700 m (2300 ft)
62,5/125	0,275	3,2	9,4	1800 m (5900 ft)
100/140	0,3	4	14,9	2800 m (9200 ft)
200 (HCS)	0,37	6	19,2	2600 m (8500 ft)

Réseau Ethernet fibre optique pour l'interface de communication ACE850FO

Port de communication fibre optique

Type de fibre	Multimode				
Longueur d'onde	1300 nm				
Type de connectique	SC				
Diamètre fibre optique (µm)	Puissance optique minimale TX (dBm)	Puissance optique maximale TX (dBm)	Sensibilité RX (dBm)	Saturation RX (dBm)	Distance maximale
50/125	-22,5	-14	-33,9	-14	2 km (1.24 mi)
62,5/125	-19	-14	-33,9	-14	2 km (1.24 mi)

Réseau Ethernet filaire pour l'interface de communication ACE850TP

Port de communication filaire

Type de connecteur	Données	Media	Distance maximale
RJ45	10/100 Mbps	Cat 5 STP ou FTP ou SFTP	100 m (328 ft)



Interface de raccordement réseau RS 485 2 fils ACE949-2.

Fonction

L'interface ACE949-2 remplit 2 fonctions :

- interface électrique de raccordement de Sepam à un réseau de communication de couche physique RS 485 2 fils
- boîtier de dérivation du câble réseau principal pour la connexion d'un Sepam via le câble préfabriqué CCA612.

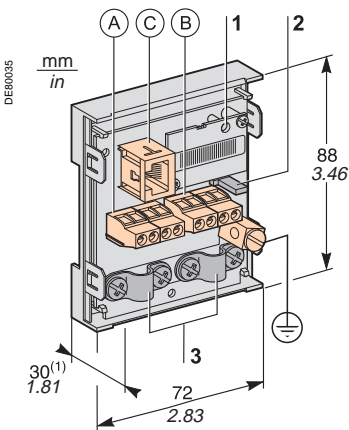
Caractéristiques

Module ACE949-2

Masse	0,1 kg (0.22 lb)
Montage	Sur rail DIN symétrique
Température de fonctionnement	-25 °C à +70 °C (-13 °F à +158 °F)
Caractéristiques d'environnement	Identiques aux caractéristiques des unités de base Sepam
Interface électrique RS 485 2 fils	
Standard	EIA RS 485 différentiel 2 fils
Télé-alimentation	Externe, 12 V CC ou 24 V CC ±10 %
Consommation	16 mA en réception 40 mA maximum en émission

Longueur maximale du réseau RS 485 2 fils avec câble standard

Nombre de Sepam	Longueur maximum avec alimentation 12 V CC	Longueur maximum avec alimentation 24 V CC
5	320 m (1000 ft)	1000 m (3300 ft)
10	180 m (590 ft)	750 m (2500 ft)
20	160 m (520 ft)	450 m (1500 ft)
25	125 m (410 ft)	375 m (1200 ft)



(1) 70 mm (2.8 in) avec câble CCA612 raccordé.

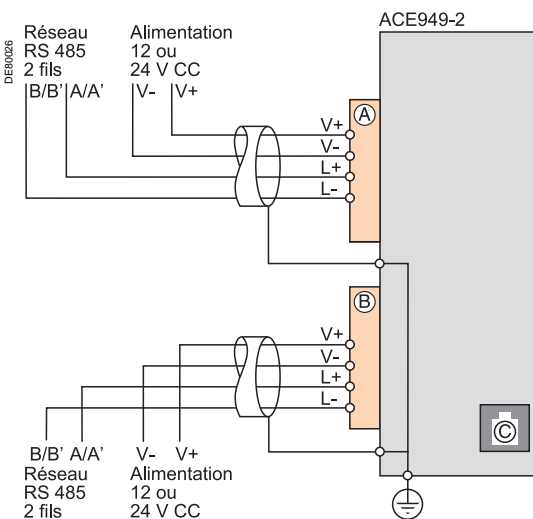
Description et dimensions

- (A) et (B) Borniers de raccordement du câble réseau.
- (C) Prise RJ45 pour raccordement de l'interface à l'unité de base par câble CCA612.
- (⊕) Borne de mise à la masse / terre.

- 1 Voyant "Activité ligne", clignote lorsque la communication est active (émission ou réception en cours).
- 2 Cavalier pour adaptation de fin de ligne du réseau RS 485 avec résistance de charge ($R_c = 150 \Omega$), à positionner sur :
 - R_c , si le module n'est pas à une extrémité du réseau (position par défaut)
 - R_c , si le module est à une extrémité du réseau.
- 3 Etriers de fixation des câbles réseau (diamètre intérieur de l'étrier = 6 mm ou 0.24 in).

Raccordement

- raccordement du câble réseau sur les borniers à vis (A) et (B)
- raccordement de la borne de mise à la terre par tresse de cuivre étamée de section $\geq 6 \text{ mm}^2$ (AWG 10) ou par câble de section $\geq 2,5 \text{ mm}^2$ (AWG 12) et de longueur $\leq 200 \text{ mm}$ (7.9 in) équipé d'une cosse à œil de 4 mm (0.16 in). Veiller au bon serrage, couple de serrage maximum 2,2 Nm (19.5 lb-in).
- les interfaces sont équipées d'étriers destinés à la fixation du câble réseau et à la reprise de blindage à l'arrivée et au départ du câble réseau :
 - le câble réseau doit être dénudé
 - la tresse de blindage du câble doit l'envelopper et être en contact avec l'étrier de fixation
- l'interface est à raccorder au connecteur (C) de l'unité de base à l'aide du câble préfabriqué CCA612 (longueur = 3 m ou 9.8 ft, embouts blancs)
- les interfaces sont à alimenter en 12 V CC ou 24 V CC.

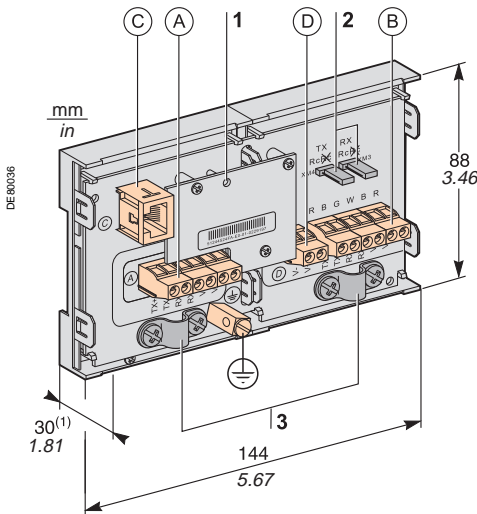


Interface réseau RS 485 4 fils ACE959

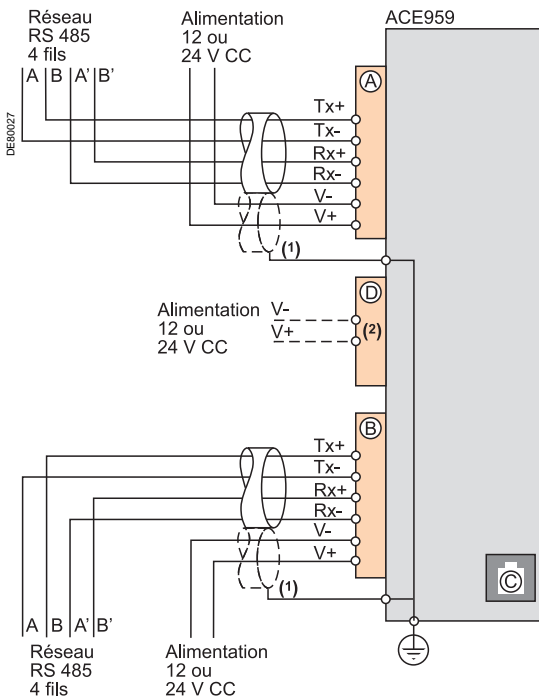
1



Interface de raccordement réseau RS 485 4 fils ACE959.



(1) 70 mm (2.8 in) avec câble CCA612 raccordé.



(1) Télé-alimentation en câblage séparé ou inclus dans le câble blindé (3 paires).
(2) Bornier pour raccordement du module fournissant la télé-alimentation.

Fonction

L'interface ACE959 remplit 2 fonctions :

- interface électrique de raccordement de Sepam à un réseau de communication de couche physique RS 485 4 fils
- boîtier de dérivation du câble réseau principal pour la connexion d'un Sepam via le câble préfabriqué CCA612.

Caractéristiques

Module ACE959

Masse	0,2 kg (0.441 lb)
Montage	Sur rail DIN symétrique
Température de fonctionnement	-25 °C à +70 °C (-13 °F à +158 °F)
Caractéristiques d'environnement	Identiques aux caractéristiques des unités de base Sepam

Interface électrique RS 485 4 fils

Standard	EIA RS 485 différentiel 4 fils
Télé-alimentation	Externe, 12 V CC ou 24 V CC ±10 %
Consommation	16 mA en réception 40 mA maximum en émission

Longueur maximale du réseau RS 485 4 fils avec câble standard

Nombre de Sepam	Longueur maximum avec alimentation 12 V CC	Longueur maximum avec alimentation 24 V CC
5	320 m (1000 ft)	1000 m (3300 ft)
10	180 m (590 ft)	750 m (2500 ft)
20	160 m (520 ft)	450 m (1500 ft)
25	125 m (410 ft)	375 m (1200 ft)

Description et dimensions

- (A) et (B) Borniers de raccordement du câble réseau.
- (C) Prise RJ45 pour raccordement de l'interface à l'unité de base par câble CCA612.
- (D) Bornier de raccordement d'une alimentation auxiliaire (12 V CC ou 24 V CC) séparée.
- ⊕ Borne de mise à la masse / terre.

- 1 Voyant "Activité ligne", clignote lorsque la communication est active (émission ou réception en cours).
- 2 Cavalier pour adaptation de fin de ligne du réseau RS 485 4 fils avec résistance de charge ($R_c = 150 \Omega$), à positionner sur :
 - $\overline{R_c}$, si le module n'est pas à une extrémité du réseau (position par défaut)
 - R_c , si le module est à une extrémité du réseau.
- 3 Etriers de fixation des câbles réseau (diamètre intérieur de l'étrier = 6 mm ou 0.24 in).

Raccordement

- raccordement du câble réseau sur les borniers à vis (A) et (B)
- raccordement de la borne de mise à la terre par tresse de cuivre étamée de section $\geq 6 \text{ mm}^2$ (AWG 10) ou par câble de section $\geq 2,5 \text{ mm}^2$ (AWG 12) et de longueur $\leq 200 \text{ mm}$ (7.9 in) équipé d'une cosse à œil de 4 mm (0.16 in). Veiller au bon serrage, couple de serrage maximum 2,2 Nm (19.5 lb-in).
- les interfaces sont équipées d'étriers destinés à la fixation du câble réseau et à la reprise de blindage à l'arrivée et au départ du câble réseau :
 - le câble réseau doit être dénudé
 - la tresse de blindage du câble doit l'envelopper et être en contact avec l'étrier de fixation
- l'interface est à raccorder au connecteur (C) de l'unité de base à l'aide du câble préfabriqué CCA612 (longueur = 3 m ou 9.8 ft, embouts blancs)
- les interfaces sont à alimenter en 12 V CC ou 24 V CC
- l'ACE959 accepte une télé-alimentation en câblage séparé (non inclus dans le câble blindé). Le bornier (D) permet le raccordement du module fournissant la télé-alimentation.



Interface de raccordement réseau fibre optique ACE937.

⚠ ATTENTION

RISQUE D'AVEUGLEMENT
Ne regardez jamais directement l'extrémité de la fibre optique.

Le non-respect de ces instructions peut entraîner des blessures graves.

Fonction

L'interface ACE937 permet le raccordement d'un Sepam à un réseau de communication fibre optique en étoile.

Ce module déporté se raccorde à l'unité de base Sepam par un câble préfabriqué CCA612.

Caractéristiques

Module ACE937

Masse	0,1 kg (0.22 lb)
Montage	Sur rail DIN symétrique
Alimentation	Fournie par Sepam
Température de fonctionnement	-25 °C à +70 °C (-13 °F à +158 °F)
Caractéristiques d'environnement	Identiques aux caractéristiques des unités de base Sepam

Interface fibre optique

Type de fibre	Silice multimode à gradient d'indice			
Longueur d'onde	820 nm (infra rouge non visible)			
Type de connectique	ST (baïonnette BFOC)			
Diamètre fibre optique (µm)	Ouverture numérique (NA)	Atténuation n maximale (dBm/km)	Puissance optique disponible minimum (dBm)	Longueur maximum de la fibre
50/125	0,2	2,7	5,6	700 m (2300 ft)
62,5/125	0,275	3,2	9,4	1800 m (5900 ft)
100/140	0,3	4	14,9	2800 m (9200 ft)
200 (HCS)	0,37	6	19,2	2600 m (8500 ft)

Longueur maximum calculée avec :

- puissance optique disponible minimale
- atténuation maximale de la fibre
- perte dans les 2 connecteurs ST : 0,6 dBm
- réserve de puissance optique : 3 dBm (suivant norme CEI 60870).

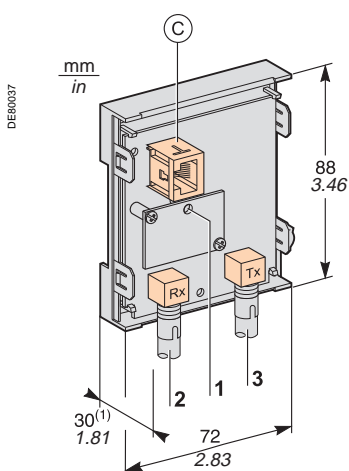
Exemple pour une fibre 62,5/125 µm

$$L_{max} = (9,4 - 3 - 0,6) / 3,2 = 1,8 \text{ km (1.12 mi)}$$

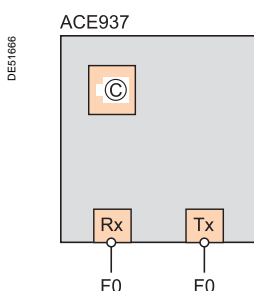
Description et dimensions

Ⓒ Prise RJ45 pour raccordement de l'interface à l'unité de base par câble CCA612.

- 1 Voyant "Activité ligne", clignote lorsque la communication est active (émission ou réception en cours).
- 2 Rx, connecteur de type ST femelle (réception Sepam).
- 3 Tx, connecteur de type ST femelle (émission Sepam).



(1) 70 mm (2.8 in) avec câble CCA612 raccordé.



Raccordement

- les fibres optiques émission et réception doivent être équipées de connecteurs de type ST mâles
- raccordement des fibres optiques par vissage sur connecteurs Rx et Tx
- l'interface est à raccorder au connecteur Ⓒ de l'unité de base à l'aide du câble préfabriqué CCA612 (longueur = 3 m ou 9.8 ft, embouts blancs).

1



Interface de communication ACE969TP-2.



Interface de communication ACE969FO-2.

Fonction

Les interfaces ACE969-2 sont des interfaces de communication multi-protocoles pour Sepam série 20, Sepam série 40, Easergy Sepam série 60 et Easergy Sepam série 80.

Elles disposent de 2 ports de communication pour raccorder un Sepam à deux réseaux de communication indépendants :

- le port S-LAN (Supervisory Local Area Network), pour raccorder Sepam à un réseau de communication de supervision, basé sur un des trois protocoles suivants :
 - CEI 60870-5-103
 - DNP3
 - Modbus RTU.

Le choix du protocole de communication s'effectue lors du paramétrage de Sepam.

- le port E-LAN (Engineering Local Area Network), spécialement réservé pour le paramétrage et l'exploitation de Sepam à distance avec le logiciel SFT2841.

Les interfaces ACE969-2 existent en deux versions, qui diffèrent uniquement par le type de leur port S-LAN :

- ACE969TP-2 (Twisted Pair), pour le raccordement à un réseau S-LAN par liaison série RS 485 2 fils
- ACE969FO-2 (Fiber Optic), pour le raccordement à un réseau S-LAN par liaison fibre optique en étoile ou en anneau.

Le port E-LAN est toujours de type RS 485 2 fils.

Sepam compatibles

Les interfaces multi-protocoles ACE969TP-2 et ACE969FO-2 sont compatibles avec les Sepam indiqués ci-dessous :

- Sepam série 20 version \geq V0526
- Sepam série 40 version \geq V3.00
- Easergy Sepam série 60 toutes versions
- Easergy Sepam série 80 versions base et application \geq V3.00.

Caractéristiques

Module ACE969TP-2 et ACE969FO-2

Caractéristiques techniques

Masse	0,285 kg (0.628 lb)	
Montage	Sur rail DIN symétrique	
Température de fonctionnement	-25 °C à +70 °C (-13 °F à +158 °F)	
Caractéristiques d'environnement	Identiques aux caractéristiques des unités de base Sepam	

Alimentation

Tension	24 à 250 V CC	110 à 240 V CA
Plage	-20 % / +10 %	-20 % / +10 %
Consommation maximum	2 W	3 VA
Courant d'appel	< 10 A 100 µs	
Taux d'ondulation accepté	12 %	
Micro coupure acceptée	20 ms	

Ports de communication RS 485 2 fils

Interface électrique

Standard	EIA RS 485 différentiel 2 fils
Télé-alimentation	ACE969-2 non requise (intégrée)

Port de communication fibre optique

Interface fibre optique

Type de fibre	Silice multimode à gradient d'indice
Longueur d'onde	820 nm (infra rouge non visible)
Type de connectique	ST (baïonnette BFOC)

Longueur maximale du réseau fibre optique

Diamètre fibre (µm)	Ouverture numérique (NA)	Atténuation (dBm/km)	Puissance optique disponible minimale (dBm)	Longueur maximale de la fibre
50/125	0,2	2,7	5,6	700 m (2300 ft)
62,5/125	0,275	3,2	9,4	1800 m (5900 ft)
100/140	0,3	4	14,9	2800 m (9200 ft)
200 (HCS)	0,37	6	19,2	2600 m (8500 ft)

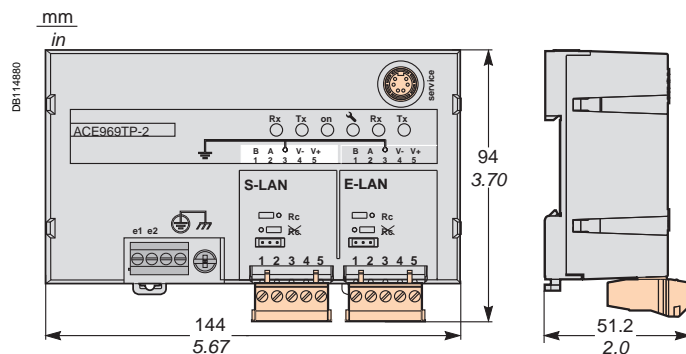
Longueur maximale calculée avec :

- puissance optique disponible minimale
- atténuation maximale de la fibre
- perte dans les 2 connecteurs ST : 0,6 dBm
- réserve de puissance optique : 3 dBm (suivant norme CEI 60870).

Exemple pour une fibre 62,5/125 µm

$L_{max} = (9,4 - 3 - 0,6) / 3,2 = 1,8 \text{ km (1.12 mi)}$.

Dimensions



Interfaces multi-protocoles ACE969TP-2 et ACE969FO-2

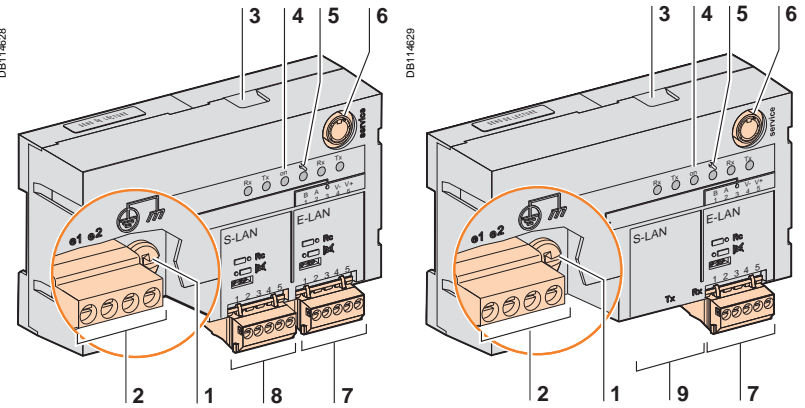
Description

1

Interfaces de communication ACE969-2

ACE969TP-2

ACE969FO-2

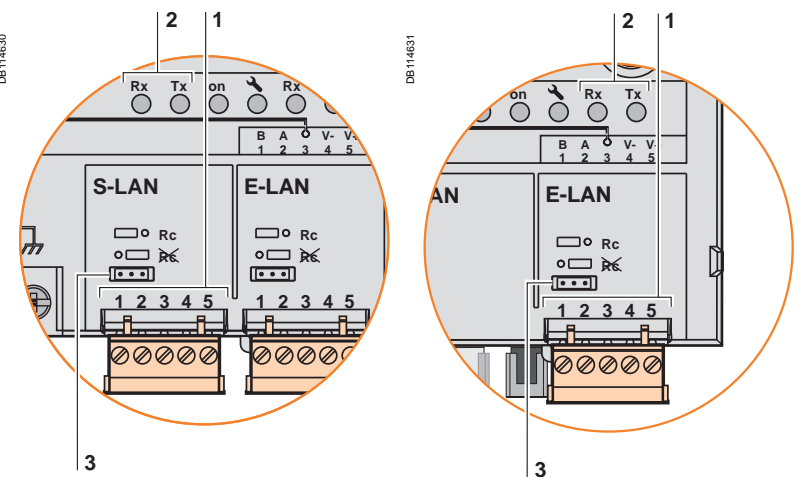


- 1 Borne de mise à la masse / terre par tresse fournie
- 2 Bornier de raccordement de l'alimentation
- 3 Prise RJ45 pour raccordement de l'interface à l'unité de base par câble CCA612
- 4 Voyant vert : ACE969-2 sous tension
- 5 Voyant rouge : état de l'interface ACE969-2
 - voyant éteint = ACE969-2 configuré et communication opérationnelle
 - voyant clignotant = ACE969-2 non configuré ou configuration incorrecte
 - voyant allumé fixe = ACE969-2 en défaut
- 6 Prise service : réservée aux opérations de mise à jour des versions logicielles
- 7 Port de communication E-LAN RS 485 2 fils (ACE969TP-2 et ACE969FO-2)
- 8 Port de communication S-LAN RS 485 2 fils (ACE969TP-2)
- 9 Port de communication S-LAN fibre optique (ACE969FO-2).

Ports de communication RS 485 2 fils

Port S-LAN (ACE969TP-2)

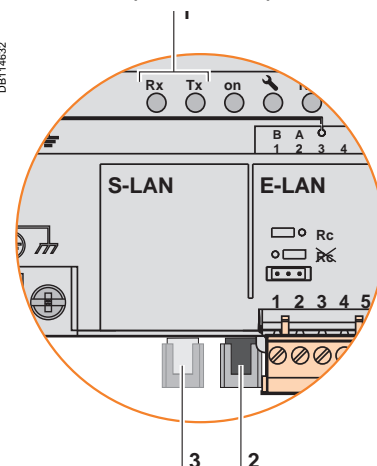
Port E-LAN (ACE969TP-2 ou ACE969FO-2)



- 1 Bornier débrochable double rangée de raccordement du réseau RS 485 2 fils :
 - 2 bornes : raccordement de la paire torsadée RS 485 2 fils
 - 2 bornes : raccordement de la paire torsadée de télé-alimentation V-référence ou RS 485
- 2 Voyants de signalisation :
 - voyant Tx clignotant : émission par Sepam active
 - voyant Rx clignotant : réception par Sepam active.
- 3 Cavalier pour adaptation de fin de ligne du réseau RS 485 2 fils avec résistance de charge ($R_c = 150 \Omega$), à positionner sur :
 - R_c , si l'interface n'est pas à une extrémité du réseau (position par défaut)
 - R_c , si l'interface est à une extrémité du réseau.

Port de communication fibre optique

Port S-LAN (ACE969FO-2)



- 1 Voyants de signalisation :
 - voyant Tx clignotant : émission par Sepam active
 - voyant Rx clignotant : réception par Sepam active.
- 2 Rx, connecteur de type ST femelle (réception Sepam)
- 3 Tx, connecteur de type ST femelle (émission Sepam).

Interfaces multi-protocoles ACE969TP-2 et ACE969FO-2 Raccordement

Alimentation et Sepam

■ l'interface ACE969-2 est à raccorder au connecteur C de l'unité de base Sepam à l'aide du câble préfabriqué CCA612 (longueur = 3 m ou 9.84 ft, embouts RJ45 blancs).

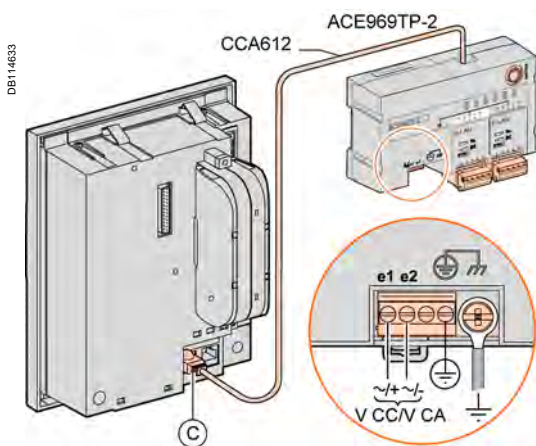
■ l'interface ACE969-2 est à alimenter en 24 à 250 V CC ou 110 à 240 V CA.

⚠ ⚠ DANGER

RISQUES D'ÉLECTROCUTION, D'ARC ÉLECTRIQUE OU DE BRULURES

- L'installation de cet équipement doit être confiée exclusivement à des personnes qualifiées, qui ont pris connaissance de toutes les instructions d'installation et contrôlé les caractéristiques techniques de l'équipement.
- Ne travaillez JAMAIS seul.
- Coupez toute alimentation avant de travailler sur cet équipement. Tenez compte de toutes les sources d'alimentation et en particulier aux possibilités d'alimentation extérieure à la cellule où est installé l'équipement.
- Utilisez toujours un dispositif de détection de tension adéquat pour vérifier que l'alimentation est coupée.
- Commencez par raccorder l'équipement à la terre de protection et à la terre fonctionnelle.
- Vissez fermement toutes les bornes, même celles qui ne sont pas utilisées.

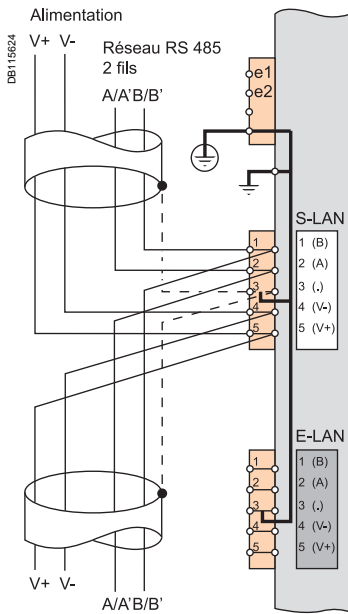
Le non-respect de ces instructions entraînera la mort ou des blessures graves.



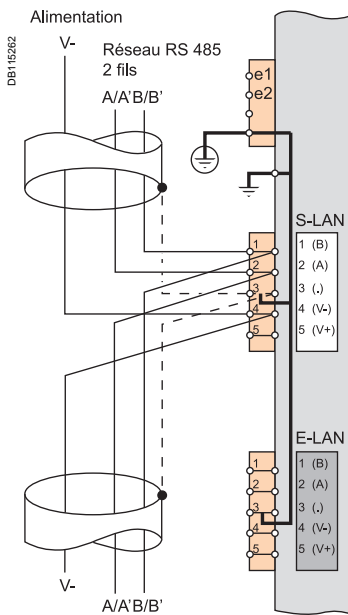
Bornes	Type	Câblage
e1-e2 - alimentation	Bornes à vis	<ul style="list-style-type: none"> ■ câblage sans embouts : <ul style="list-style-type: none"> □ 1 fil de section 0,2 à 2,5 mm² maximum (≥ AWG 24-12) ou 2 fils de section de 0,2 à 1 mm² maximum (≥ AWG 24-18) □ longueur de dénudage : 8 à 10 mm (0.31 à 0.39 in) ■ câblage avec embouts : <ul style="list-style-type: none"> □ câblage préconisé avec embout Schneider Electric : <ul style="list-style-type: none"> - DZ5CE015D pour 1 fil 1,5 mm² (AWG 16) - DZ5CE025D pour 1 fil 2,5 mm² (AWG 12) - AZ5DE010D pour 2 fils 1 mm² (AWG 18) □ longueur du tube : 8,2 mm (0.32 in) □ longueur de dénudage : 8 mm (0.31 in)
Terre de protection	Borne à vis	1 fil vert jaune de longueur inférieure à 3 m (9.8 ft) et de section 2,5 mm ² (AWG 12) maximum
Terre fonctionnelle	Borne à œil 4 mm (0.16 in)	Tresse de mise à la terre (fournie) à raccorder à la masse de la cellule

Interfaces multi-protocoles ACE969TP-2 et ACE969FO-2 Raccordement

1



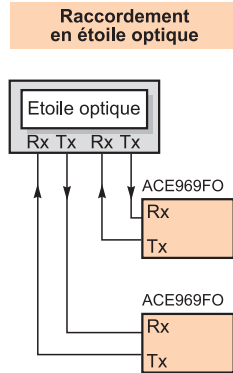
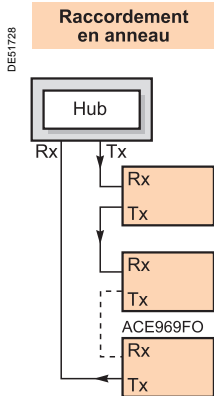
Si ACE969TP et ACE969TP-2 ensemble, l'alimentation externe est obligatoire.



Si uniquement ACE969TP-2, l'alimentation externe n'est pas nécessaire, la référence V- doit être reliée entre modules.

Ports de communication RS 485 2 fils (S-LAN ou E-LAN)

- Raccordement de la paire torsadée RS 485 (S-LAN ou E-LAN) sur les bornes A et B.
- Dans le cas d'ACE969TP câblés avec des ACE969TP-2 :
raccordement de la paire torsadée de télé alimentation sur les bornes 5 (V+) et 4 (V-),
- Dans le cas d'ACE969TP-2 uniquement :
 - raccordement uniquement de la borne 4 (V-),
 - pas besoin d'alimentation externe.
- Les blindages des câbles doivent être reliés aux bornes 3 (.) des borniers de raccordement.
- Les bornes 3 (.) sont reliées par une liaison interne aux bornes de mise à la terre de l'interface ACE969TP (terre de protection et terre fonctionnelle) : les blindages des câbles RS 485 sont reliés à la terre par ces mêmes bornes.
- Sur l'interface ACE969TP-2, les étriers serre-câbles des réseaux RS 485 S-LAN et E-LAN sont ainsi reliés à la terre (borne 3).



Port de communication fibre optique (S-LAN)

⚠ ATTENTION

RISQUE D'AVEUGLEMENT
Ne regardez jamais directement l'extrémité de la fibre optique.
Le non-respect de ces instructions peut entraîner des blessures graves.

Le raccordement de la fibre optique peut être réalisé :

- soit en étoile point à point vers une étoile optique
- soit en anneau (écho actif).

Les fibres optiques émission et réception doivent être équipées de connecteurs de type ST mâles.
Raccordement des fibres optiques par vissage sur connecteurs Rx et Tx.

1

PB105301



Interface de communication ACE850TP.

PB105300



Interface de communication ACE850FO.

Fonction

Les interfaces ACE850 sont des interfaces de communication multi-protocoles pour Sepam série 40, Easergy Sepam série 60 et Easergy Sepam série 80.

Les interfaces ACE850 disposent de 2 ports de communication Ethernet pour raccorder un Sepam à un seul réseau Ethernet selon une topologie en étoile ou en anneau :

- Dans le cas d'une topologie en étoile, 1 seul port de communication est utilisé.
- Dans le cas d'une topologie en anneau, les 2 ports de communication Ethernet sont utilisés afin d'assurer une redondance. Cette redondance est conforme au standard RSTP 802.1d 2004.

Ces 2 ports permettent de se raccorder sans distinction :

- au port S-LAN (Supervisory Local Area Network), pour raccorder un Sepam à un réseau Ethernet de communication de supervision, basé sur l'un des 2 protocoles suivants :

- CEI 61850
- Modbus TCP/IP TR A15.

- au port E-LAN (Engineering Local Area Network), spécialement réservé pour le paramétrage et l'exploitation d'un Sepam à distance avec le logiciel SFT2841.

Les interfaces ACE850 existent en deux versions, qui diffèrent uniquement par le type de leurs ports :

- ACE850TP (Twisted Pair), pour le raccordement à un réseau Ethernet (S-LAN ou E-LAN) par liaison Ethernet cuivre RJ45 10/100 Base TX
- ACE850FO (Fiber Optic), pour le raccordement à un réseau Ethernet (S-LAN ou E-LAN) par liaison fibre optique en étoile ou en anneau 100Base FX.

Sepam compatibles

Les interfaces multi-protocoles ACE850TP et ACE850FO sont compatibles avec :

- Sepam série 40 version \geq V7.00
- Easergy Sepam série 60 toutes versions
- Easergy Sepam série 80 versions base et application \geq V6.00.

Les interfaces de communication multi-protocoles ACE850 fonctionnent uniquement si l'option firmwareTCP/IP (ref. 59754) a été commandée avec Sepam série 40, Easergy Sepam série 60 ou Easergy Sepam série 80.

Caractéristiques

Module ACE850TP et ACE850FO

Caractéristiques techniques

Masse	0,4 kg (0.88 lb)	
Montage	Sur rail DIN symétrique	
Température de fonctionnement	-25 °C à +70 °C (-13 °F à +158 °F)	
Caractéristiques d'environnement	Identiques aux caractéristiques des unités de base Sepam	

Alimentation

Tension	24 à 250 V CC	110 à 240 V CA
Plage	-20 % / +10 %	-20 % / +10 %
Consommation maximum	ACE850TP 3,5 W en CC	1,5 VA en CA
	ACE850FO 6,5 W en CC	2,5 VA en CA
Courant d'appel	< 10 A 10 ms en CC	< 15 A 10 ms en CA
Taux d'ondulation accepté	12 %	
Micro coupure acceptée	100 ms	

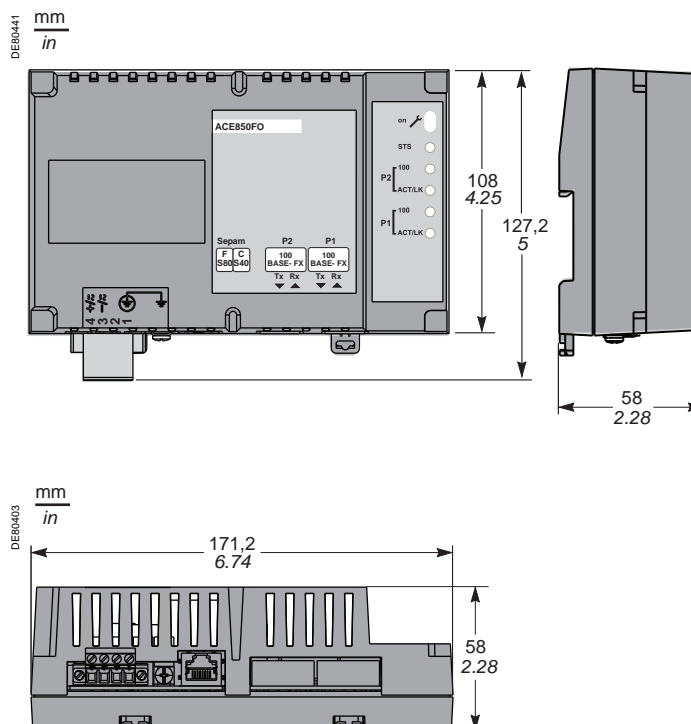
Ports de communication Ethernet filaire (ACE850TP)

Nombre de ports	2 ports RJ45
Type de port	10/100 Base TX
Protocoles	HTTP, FTP, SNMP, SNTIP, ARP, SFT, CEI 61850, TCP/IP, RSTP 801.1d 2004
Vitesse de transmission	10 ou 100 Mbits/s
Media	Cat 5 STP ou FTP ou SFTP
Distance maximale	100 m (328 ft)

Ports de communication Ethernet fibre optique (ACE850FO)

Nombre de ports	2				
Type de port	100 Base FX				
Protocoles	HTTP, FTP, SNMP, SNTIP, ARP, SFT, CEI 61850, TCP/IP, RSTP 801.1d 2004				
Vitesse de transmission	100 Mbits/s				
Type de fibre	Multimode				
Longueur d'onde	1300 nm				
Type de connectique	SC				
Diamètre fibre optique (µm)	Puissance optique minimale Tx (dBm)	Puissance optique maximale Tx (dBm)	Sensibilité RX (dBm)	Saturation RX (dBm)	Distance maximale
50/125	-22,5	-14	-33,9	-14	2 km (1.24 mi)
62,5/125	-19	-14	-33,9	-14	2 km (1.24 mi)

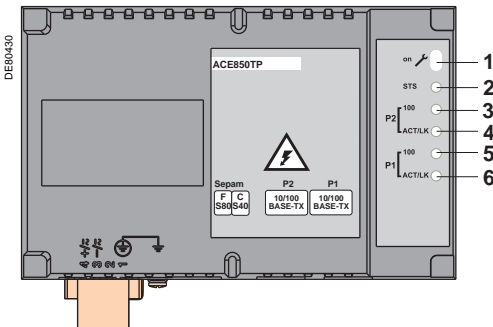
Dimensions



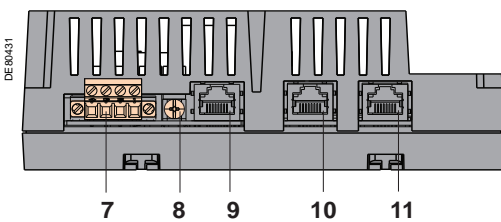
Interfaces multi-protocoles ACE850TP et ACE850FO

Description

1



ACE850TP : vue de face.



ACE850TP : vue de dessous.

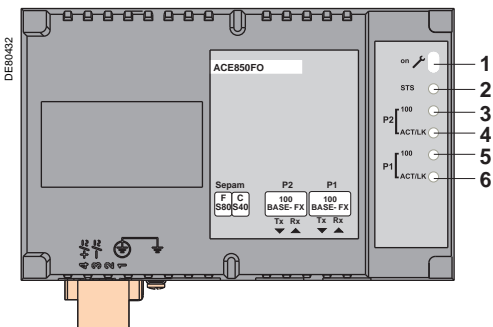
Interface de communication ACE850TP

- Voyant d'état de l'interface de communication ACE850
 - voyant éteint = ACE850 hors tension
 - voyant vert fixe = ACE850 sous tension et opérationnel
 - voyant rouge clignotant = ACE850 non configuré et/ou non connecté à l'unité de base
 - voyant rouge allumé fixe = ACE850 non opérationnel (initialisation en cours ou en défaut)
- Voyant STS : état de la communication : vert fixe = OK
- Voyant vert 100 du Port 2 Ethernet : éteint = 10 Mbits/s, fixe = 100 Mbits/s
- Voyant activité du Port 2 Ethernet : clignotant sur émission/réception
- Voyant vert 100 du Port 1 Ethernet : éteint = 10 Mbits/s, fixe = 100 Mbits/s
- Voyant activité du Port 1 Ethernet : clignotant sur émission/réception

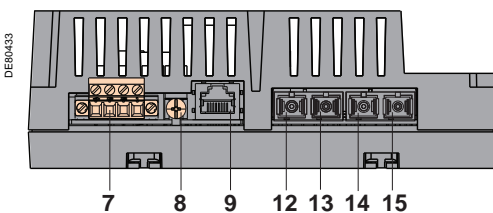
- Bornier de raccordement de l'alimentation
- Borne de mise à la masse/terre par tresse fournie
- Prise RJ45 pour raccordement de l'interface à l'unité de base Sepam par le câble CCA614 :
 - Sepam série 40 : port (C) de communication (repéré par une étiquette blanche sur le Sepam)
 - Easergy Sepam série 60 et Easergy Sepam série 80 : port (F) (repéré par une étiquette bleue sur Easergy Sepam)
- Port de communication Ethernet P2 RJ45 10/100 Base TX (E-LAN ou S-LAN)
- Port de communication Ethernet P1 RJ45 10/100 Base TX (E-LAN ou S-LAN)

Interface de communication ACE850FO

- Voyant état de l'interface de communication ACE850
 - voyant éteint = ACE850 hors tension
 - voyant vert fixe = ACE850 sous tension et opérationnel
 - voyant rouge clignotant = ACE850 non configuré et/ou non connecté à l'unité de base
 - voyant rouge allumé fixe = ACE850 non opérationnel (initialisation en cours ou en défaut)
- Voyant STS : status de la communication : vert fixe = OK
- Voyant vert 100 du Port 2 Ethernet : fixe = 100 Mbits/s
- Voyant activité du Port 2 Ethernet : clignotant sur émission/réception
- Voyant vert 100 du Port 1 Ethernet : fixe = 100 Mbits/s
- Voyant activité du Port 1 Ethernet : clignotant sur émission/réception



ACE850FO : vue de face.



ACE850FO : vue de dessous.

- Bornier de raccordement de l'alimentation
- Borne de mise à la masse/terre par tresse fournie
- Prise RJ45 pour raccordement de l'interface à l'unité de base Sepam par le câble CCA614 :
 - Sepam série 40 : port (C) de communication (repéré par une étiquette blanche sur le Sepam)
 - Easergy Sepam série 60 et Easergy Sepam série 80 : port (F) (repéré par une étiquette bleue sur Easergy Sepam)
- Fibre Tx du connecteur SC 100 Base FX du port de communication Ethernet P2 E-LAN ou S-LAN
- Fibre Rx du connecteur SC 100 Base FX du port de communication Ethernet P2 E-LAN ou S-LAN
- Fibre Tx du connecteur SC 100 Base FX du port de communication Ethernet P1 E-LAN ou S-LAN
- Fibre Rx du connecteur SC 100 Base FX du port de communication Ethernet P1 E-LAN ou S-LAN

⚠ ATTENTION

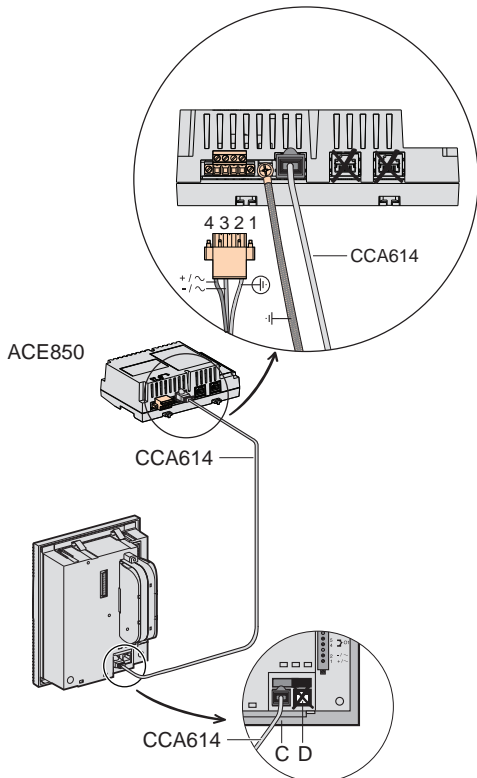
RISQUE D'AVEUGLEMENT

Ne regardez jamais directement l'extrémité de la fibre optique.

Le non-respect de ces instructions peut entraîner des blessures graves.

Interfaces multi-protocoles ACE850TP et ACE850FO Raccordement

DE80444



Raccordement de l'ACE850 à Sepam série 40.

Raccordement au Sepam

- L'interface de communication ACE850 est à raccorder uniquement aux unités de base Sepam série 40, Easergy Sepam série 60 ou série 80 à l'aide du câble préfabriqué CCA614 (longueur 3 m ou 9.8 ft, embouts RJ45 bleu).
- Sepam série 40 : raccorder le câble CCA614 au connecteur (C) de l'unité de base Sepam (repère blanc).
- Easergy Sepam série 60 ou Easergy Sepam série 80 : raccorder le câble CCA614 au connecteur (F) de l'unité de base Sepam (repère bleu).

Raccordement de l'alimentation

Les interfaces ACE850 sont à alimenter en 24 à 250 V CC ou 110 à 240 V CA.

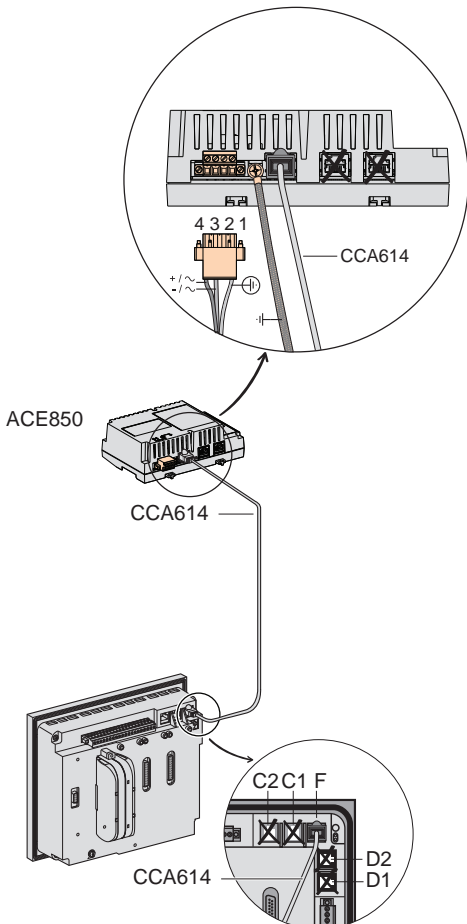
⚡ ⚠ DANGER

RISQUES D'ÉLECTROCUTION, D'ARC ELECTRIQUE OU DE BRULURES

- L'installation de cet équipement doit être confiée exclusivement à des personnes qualifiées, qui ont pris connaissance de toutes les instructions d'installation et contrôlé les caractéristiques techniques de l'équipement.
- Ne travaillez JAMAIS seul.
- Coupez toute alimentation avant de travailler sur cet équipement. Tenez compte de toutes les sources d'alimentation et en particulier aux possibilités d'alimentation extérieure à la cellule où est installé l'équipement.
- Utilisez toujours un dispositif de détection de tension adéquat pour vérifier que l'alimentation est coupée.
- Commencez par raccorder l'équipement à la terre de protection et à la terre fonctionnelle.
- Vissez fermement toutes les bornes, même celles qui ne sont pas utilisées.

Le non-respect de ces instructions entraînera la mort ou des blessures graves.

DE80445



Raccordement de l'ACE850 à Easergy Sepam série 60 ou série 80.

Bornes	Affectation	Type	Câblage
3 4	-/~ +/~	Bornes à vis	<ul style="list-style-type: none"> ■ câblage sans embouts : <ul style="list-style-type: none"> □ 1 fil de section 0,5 à 2,5 mm² maximum (≥ AWG 20-12) ou 2 fils de section de 0,5 à 1 mm² maximum (≥ AWG 20-18) □ longueur de dénudage : 8 à 10 mm (0.31 à 0.39 in) ■ câblage avec embouts : <ul style="list-style-type: none"> □ câblage préconisé avec embout Schneider Electric : <ul style="list-style-type: none"> - DZ5CE015D pour 1 fil 1,5 mm² (AWG 16) - DZ5CE025D pour 1 fil 2,5 mm² (AWG 12) - AZ5DE010D pour 2 fils 1 mm² (AWG 18) □ longueur du tube : 8,2 mm (0.32 in) □ longueur de dénudage : 8 mm (0.31 in)
1	⊕	Terre de protection	Borne à vis 1 fil vert jaune de longueur inférieure à 3 m (9.8 ft) et de section 2,5 mm ² (AWG 12) maximum
DE81845	⊕	Terre fonctionnelle	Borne à œil 4 mm (0.16 in) Tresse de mise à la terre (fournie) à raccorder à la masse de la cellule

Architectures de communication ACE850TP ou ACE850FO

Performances

Les tests de performance de redondance ont été réalisés avec des switches de la marque RuggedCom (famille RS900xx, RSG2xxx) et compatibles RSTP 802.1d 2004. Afin de garantir une performance optimale du système de protection lors d'une communication inter-Sepam via des messages GOOSE, nous recommandons vivement de mettre en place une structure en anneau de fibres optiques à tolérance de panne, comme indiqué dans les exemples de raccordement.

Nota : les performances de protection lors d'une communication inter-Sepam via des messages GOOSE, sont définies uniquement :

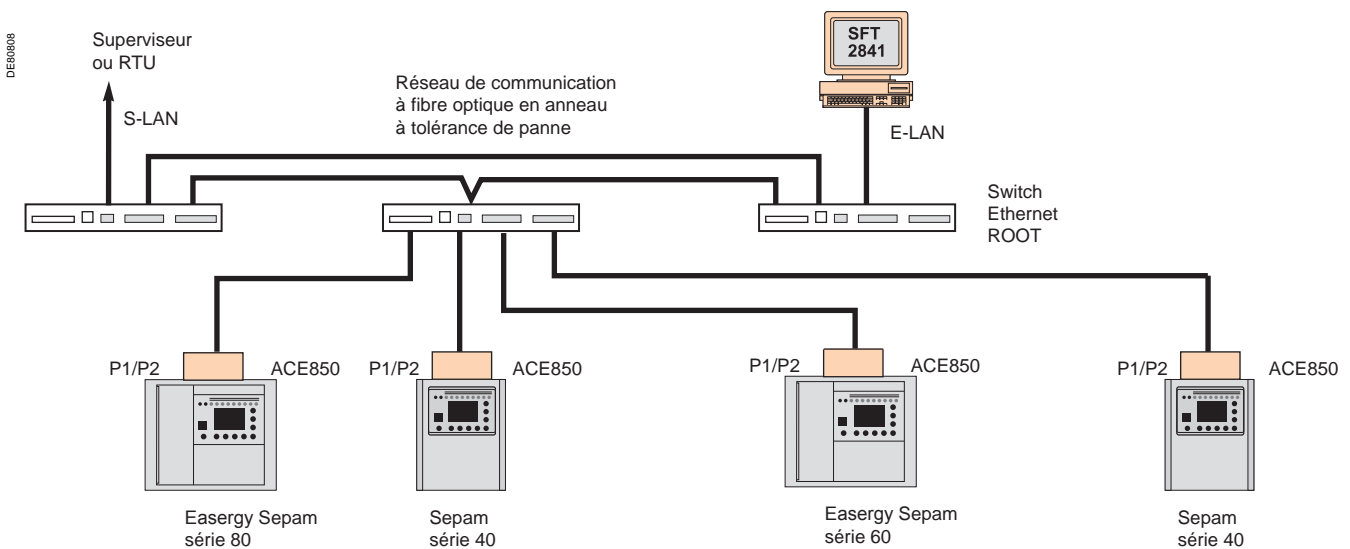
- avec des liaisons optiques
- avec des "switches Ethernets managed" compatibles CEI 61850.

Switch Ethernet ROOT

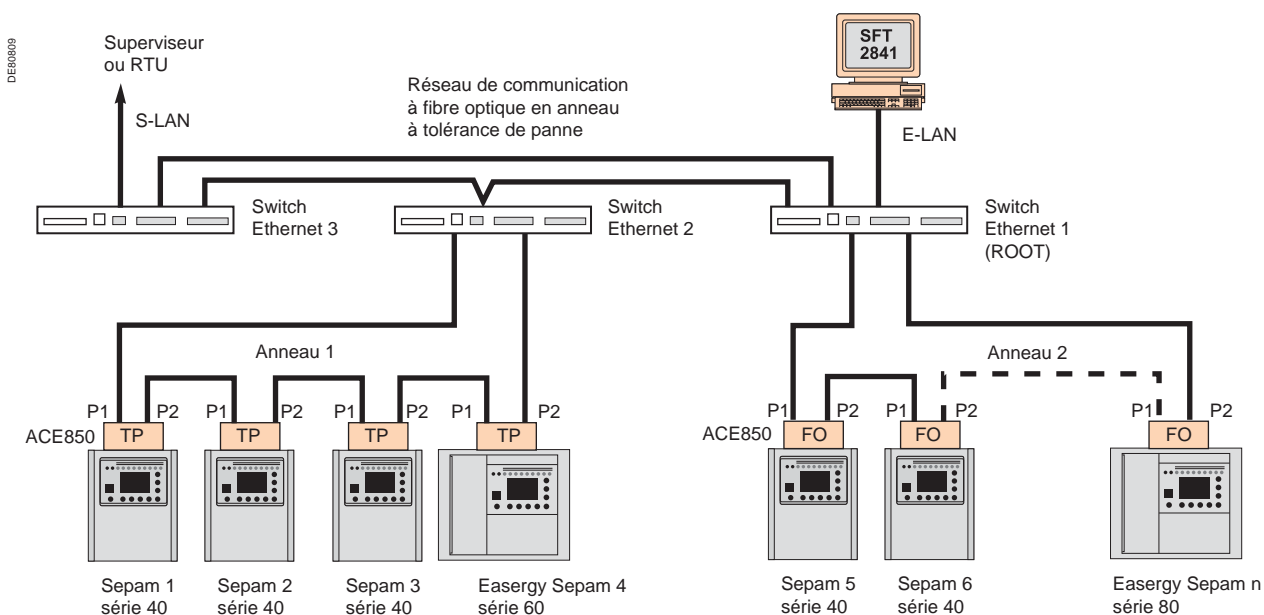
Le switch Ethernet ROOT est le switch maître de la fonction de reconfiguration RSTP :

- un seul switch Ethernet ROOT par réseau Ethernet, dans la boucle principale du réseau
- un Sepam ne doit pas être le switch Ethernet ROOT du réseau.

Exemple de raccordement des Sepam en étoile



Exemple de raccordement des Sepam en anneau



Recommandations de raccordement des Sepam en anneau

Lors d'un raccordement sur un même anneau, les interfaces ACE850 doivent être du même type (soit du type ACE850TP, soit du type ACE850FO).

Dans le pire des cas, chaque Sepam ne doit pas être séparé par plus de 30 appareils communicants raccordés au réseau (autres Sepam ou switch Ethernet) du switch Ethernet ROOT.

L'analyse du pire des cas doit être effectuée pour tous les Sepam pour chaque type de topologie du réseau.

Exemple :

- dans le meilleur des cas, le Sepam 2 de l'anneau 1 est séparé du switch Ethernet ROOT par 2 équipements : le switch 2 et le Sepam 1,
- dans le pire des cas, c'est à dire lorsque les liaisons entre les switches 1 et 2 et entre les Sepam 1 et 2 de l'anneau 1 sont coupées, le Sepam 2 de l'anneau 1 est séparé du switch Ethernet ROOT par 4 équipements : le switch 3, le switch 2, le Sepam 4 et le Sepam 3.

1

PE60317



Convertisseur RS 232 / RS 485 ACE909-2.

Fonction

Le convertisseur ACE909-2 permet le raccordement d'un superviseur/calculateur équipé en standard d'un port série de type V24/RS 232 aux stations câblées sur un réseau RS 485 2 fils.

Ne nécessitant aucun signal de contrôle de flux, le convertisseur ACE909-2 assure, après paramétrage, conversion, polarisation du réseau et aiguillage automatique des trames entre le superviseur maître et les stations par transmission bidirectionnelle à l'alternat (half-duplex sur monopaire).

Le convertisseur ACE909-2 fournit également une alimentation 12 V CC ou 24 V CC pour la télé-alimentation des interfaces ACE949-2, ACE959 ou ACE969-2 de Sepam.

Le réglage des paramètres de communication doit être identique au réglage des Sepam et au réglage de la communication du superviseur.

Caractéristiques

Caractéristiques mécaniques

Masse	0,280 kg (0.617 lb)
Montage	Sur rail DIN symétrique ou asymétrique

Caractéristiques électriques

Alimentation	110 à 220 V CA $\pm 10\%$, 47 à 63 Hz
Isolation galvanique entre alimentation ACE et masse, et entre alimentation ACE et alimentation interfaces	2000 Veff, 50 Hz, 1 mn
Isolation galvanique entre interfaces RS 232 et RS 485	1000 Veff, 50 Hz, 1 mn
Protection par fusible temporisé 5 mm x 20 mm (0.2 in x 0.79 in)	Calibre 1 A

Communication et télé-alimentation des interfaces Sepam

Format des données	11 bits : 1 start, 8 données, 1 parité, 1 stop
Retard de transmission	< 100 ns
Alimentation fournie pour télé-alimenter les interfaces Sepam	12 V CC ou 24 V CC, 250 mA max.
Nombre maximum d'interfaces Sepam télé-alimentées	12

Caractéristiques d'environnement

Température de fonctionnement	-5 °C à +55 °C (+23 °F à +131 °F)	
-------------------------------	-----------------------------------	--

Compatibilité électromagnétique

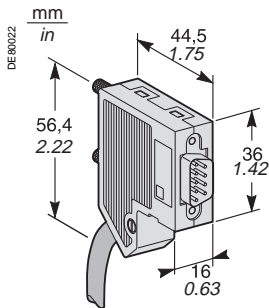
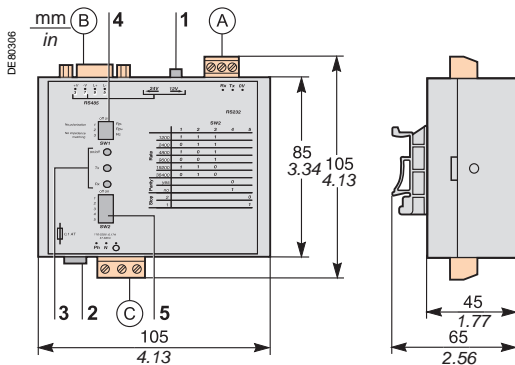
	Norme CEI	Valeur
Transitoires électriques rapides en salves, 5 ns	60255-22-4	4 kV couplage capacitif en mode commun 2 kV couplage direct en mode commun 1 kV couplage direct en mode différentiel
Onde oscillatoire amortie 1 MHz	60255-22-1	1 kV en mode commun 0,5 kV en mode différentiel
Ondes de choc 1,2 / 50 μ s	60255-5	3 kV en mode commun 1 kV en mode différentiel

⚡ ⚠ DANGER

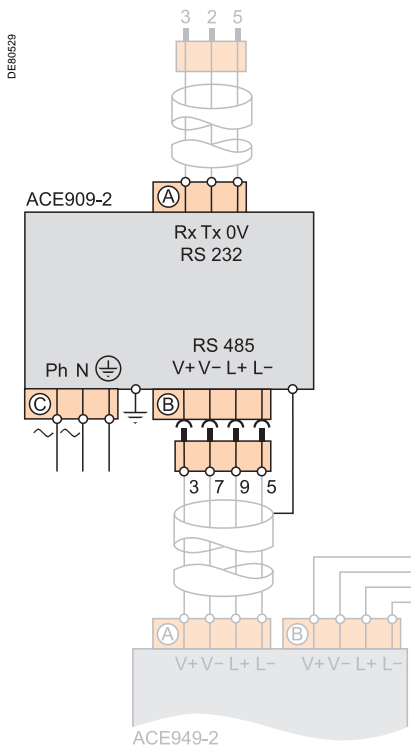
RISQUES D'ÉLECTROCUTION, D'ARC ÉLECTRIQUE OU DE BRULURES

- L'installation de cet équipement doit être confiée exclusivement à des personnes qualifiées, qui ont pris connaissance de toutes les instructions d'installation et contrôlé les caractéristiques techniques de l'équipement.
- Ne travaillez JAMAIS seul.
- Coupez toute alimentation avant de travailler sur cet équipement. Tenez compte de toutes les sources d'alimentation et en particulier aux possibilités d'alimentation extérieure à la cellule où est installé l'équipement.
- Utilisez toujours un dispositif de détection de tension adéquat pour vérifier que l'alimentation est coupée.
- Commencez par raccorder l'équipement à la terre de protection et à la terre fonctionnelle.
- Vissez fermement toutes les bornes, même celles qui ne sont pas utilisées.

Le non-respect de ces instructions entraînera la mort ou des blessures graves.



Connecteur sub-D 9 broches mâle livré avec l'ACE909-2.



Description et dimensions

- (A) Bornier de raccordement de la liaison RS 232 limitée à 10 m (33 ft).
- (B) Connecteur sub-D 9 broches femelle de raccordement au réseau RS 485 2 fils, avec télé-alimentation.
1 connecteur sub-D 9 broches mâle à vis est livré avec le convertisseur.
- (C) Bornier de raccordement de l'alimentation.

- 1 Commutateur de sélection de la tension de télé-alimentation, 12 V CC ou 24 V CC.
- 2 Fusible de protection, accessible par déverrouillage 1/4 de tour.
- 3 Voyants de signalisation :
 - ON/OFF allumé : ACE909-2 sous tension
 - Tx allumé : émission RS 232 par ACE909-2 active
 - Rx allumé : réception RS 232 par ACE909-2 active
- 4 SW1, paramétrage des résistances de polarisation et d'adaptation de fin de ligne du réseau RS 485 2 fils.

Fonction	SW1/1	SW1/2	SW1/3
Polarisation au 0 V via Rp -470 Ω	ON		
Polarisation au 5 V via Rp +470 Ω		ON	
Adaptation de fin de ligne du réseau RS 485 2 fils par résistance de 150 Ω			ON

- 5 SW2, paramétrage de la vitesse et du format des transmissions asynchrones (paramètres identiques pour liaison RS 232 et réseau RS 485 2 fils).

Vitesse (bauds)	SW2/1	SW2/2	SW2/3	SW2/4	SW2/5
1200	1	1	1		
2400	0	1	1		
4800	1	0	1		
9600	0	0	1		
19200	1	1	0		
38400	0	1	0		
Format				SW2/4	SW2/5
Avec contrôle de parité				0	
Sans contrôle de parité				1	
1 bit de stop (imposé pour Sepam)					1
2 bits de stop					0

Configuration du convertisseur à la livraison

- télé-alimentation 12 V CC
- format 11 bits avec contrôle de parité
- résistances de polarisation et d'adaptation de fin de ligne du réseau RS 485 2 fils en service.

Raccordement

Liaison RS 232

- sur bornier (A) à vis 2,5 mm² (AWG 12)
- longueur maximum 10 m (33 ft)
- Rx/Tx : réception/émission RS 232 par ACE909-2
- 0V : commun Rx/Tx, à ne pas raccorder à la terre.

Liaison RS 485 2 fils télé-alimentée

- sur connecteur (B) sub-D 9 broches femelle
- signaux RS 485 2 fils : L+, L-
- télé-alimentation : V+ = 12 V CC ou 24 V CC, V- = 0 V.

Alimentation

- sur bornier (C) à vis 2,5 mm² (AWG 12)
- phase et neutre inversables
- mise à la terre sur bornier et sur boîtier métallique (cosse au dos du boîtier).

1

PE60316



Convertisseur RS 485 / RS 485 ACE919CC.

Fonction

Les convertisseurs ACE919 permettent le raccordement d'un superviseur/calculateur équipé en standard d'un port série de type RS 485 aux stations câblées sur un réseau RS 485 2 fils.

Ne nécessitant aucun signal de contrôle de flux, les convertisseurs ACE919 assurent la polarisation du réseau et l'adaptation de fin de ligne.

Les convertisseurs ACE919 fournissent également une alimentation 12 V CC ou 24 V CC pour la télé-alimentation des interfaces ACE949-2, ACE959 ou ACE969-2 de Sepam.

Il existe 2 types de convertisseurs ACE919 :

- ACE919CC, alimenté en courant continu
- ACE919CA, alimenté en courant alternatif.

Caractéristiques

Caractéristiques mécaniques

Masse	0,280 kg (0.617 lb)	
Montage	Sur rail DIN symétrique ou asymétrique	
Caractéristiques électriques	ACE919CA	ACE919CC
Alimentation	110 à 220 V CA ±10 %, 47 à 63 Hz	24 à 48 V CC ±20 %
Protection par fusible temporisé 5 mm x 20 mm (0.2 in x 0.79 in)	Calibre 1 A	Calibre 1 A
Isolation galvanique entre alimentation ACE et masse, et entre alimentation ACE et alimentation interfaces		2000 Veff, 50 Hz, 1 mn

Communication et télé-alimentation des interfaces Sepam

Format des données	11 bits : 1 start, 8 données, 1 parité, 1 stop	
Retard de transmission	< 100 ns	
Alimentation fournie pour télé-alimenter les interfaces Sepam	12 V CC ou 24 V CC, 250 mA max.	
Nombre maximum d'interfaces Sepam télé-alimentées	12	

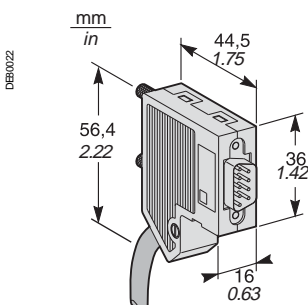
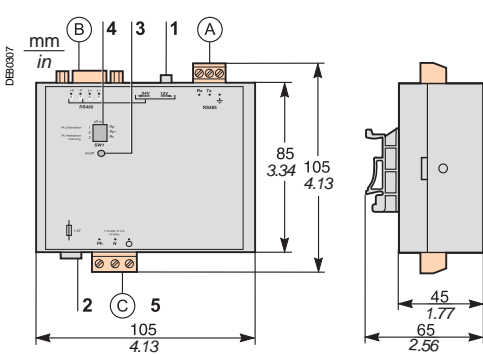
Caractéristiques d'environnement

Température de fonctionnement	-5 °C à +55 °C (+23 °F à +131 °F)	
Compatibilité électromagnétique	Norme CEI	Valeur
Transitoires électriques rapides en salves, 5 ns	60255-22-4	4 kV couplage capacitif en mode commun 2 kV couplage direct en mode commun 1 kV couplage direct en mode différentiel
Onde oscillatoire amortie 1 MHz	60255-22-1	1 kV en mode commun 0,5 kV en mode différentiel
Ondes de choc 1,2 / 50 µs	60255-5	3 kV en mode commun 1 kV en mode différentiel

⚠️ DANGER

RISQUES D'ÉLECTROCUTION, D'ARC ÉLECTRIQUE OU DE BRULURES

- L'installation de cet équipement doit être confiée exclusivement à des personnes qualifiées, qui ont pris connaissance de toutes les instructions d'installation et contrôlé les caractéristiques techniques de l'équipement.
 - Ne travaillez JAMAIS seul.
 - Coupez toute alimentation avant de travailler sur cet équipement. Tenez compte de toutes les sources d'alimentation et en particulier aux possibilités d'alimentation extérieure à la cellule où est installé l'équipement.
 - Utilisez toujours un dispositif de détection de tension adéquat pour vérifier que l'alimentation est coupée.
 - Commencez par raccorder l'équipement à la terre de protection et à la terre fonctionnelle.
 - Vissez fermement toutes les bornes, même celles qui ne sont pas utilisées.
- Le non-respect de ces instructions entraînera la mort ou des blessures graves.**



Connecteur sub-D 9 broches mâle livré avec l'ACE919.

Description et dimensions

- (A) Bornier de raccordement de la liaison RS 485 2 fils non télé-alimentée.
- (B) Connecteur sub-D 9 broches femelle de raccordement au réseau RS 485 2 fils, avec télé-alimentation.
1 connecteur sub-D 9 broches mâle à vis est livré avec le convertisseur.
- (C) Bornier de raccordement de l'alimentation.

- 1 Commutateur de sélection de la tension de télé-alimentation, 12 V CC ou 24 V CC.
- 2 Fusible de protection, accessible par déverrouillage 1/4 de tour.
- 3 Voyant de signalisation ON/OFF: allumé si ACE919 sous tension.
- 4 SW1, paramétrage des résistances de polarisation et d'adaptation de fin de ligne du réseau RS 485 2 fils.

Fonction	SW1/1	SW1/2	SW1/3
Polarisation au 0 V via Rp -470 Ω	ON		
Polarisation au 5 V via Rp +470 Ω		ON	
Adaptation de fin de ligne du réseau RS 485 2 fils par résistance de 150 Ω			ON

Configuration du convertisseur à la livraison

- télé-alimentation 12 V CC
- résistances de polarisation et d'adaptation de fin de ligne du réseau RS 485 2 fils en service.

Raccordement

Liaison RS 485 2 fils non télé-alimentée

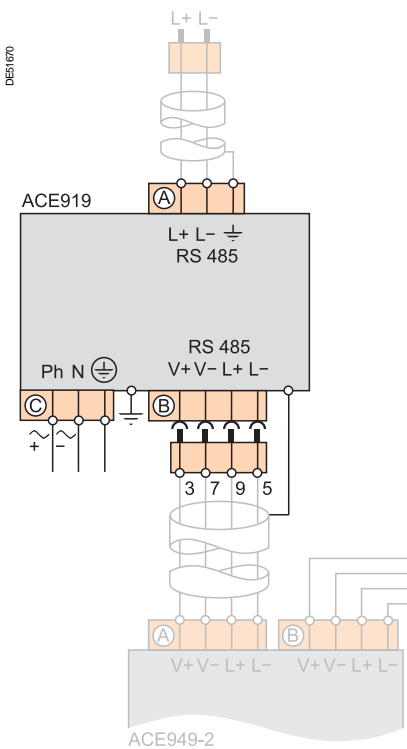
- sur bornier (A) à vis 2,5 mm² (AWG 12)
- L+, L- : signaux RS 485 2 fils
- \perp Blindage.

Liaison RS 485 2 fils télé-alimentée

- sur connecteur (B) sub-D 9 broches femelle
- signaux RS 485 2 fils : L+, L-
- télé-alimentation : V+ = 12 V CC ou 24 V CC, V- = 0 V.

Alimentation

- sur bornier (C) à vis 2,5 mm² (AWG 12)
- phase et neutre inversables (ACE919CA)
- mise à la terre sur bornier et sur boîtier métallique (cosse au dos du boîtier).



1

PE60319



Serveur de Sepam CEI 61850 ECI850.

Nota : Ce module est en arrêt de commercialisation à compter du 30 juin 2017.

Sur les Sepam série 40, Easergy Sepam série 60 et série 80, vous pouvez utiliser une interface de communication ACE850.

Fonction

L'ECI850 permet le raccordement des Sepam série 20, Sepam série 40, Easergy Sepam série 60 et Easergy Sepam série 80 à un réseau Ethernet utilisant le protocole CEI 61850.

L'ECI850 réalise l'interface entre le réseau Ethernet/CEI 61850 et un réseau RS 485/Modbus de Sepam.

Un bloc parafoudre PRI (référence 16339) est livré avec l'ECI850 afin de protéger son alimentation.

Sepam compatibles

Les serveurs ECI850 sont compatibles avec les Sepam indiqués ci-dessous :

- Sepam série 20 version \geq V0526
- Sepam série 40 version \geq V3.00
- Easergy Sepam série 60 toutes versions
- Easergy Sepam série 80 versions base et application \geq V3.00.

Caractéristiques

Module ECI850	
Caractéristiques techniques	
	0,17 kg (0,37 lb)
	Sur rail DIN symétrique
Alimentation	
Tension	24 V CC (\pm 10 %) fournis par une alimentation de classe 2
Consommation maximum	4 W
Tenue diélectrique	1,5 kV
Caractéristiques d'environnement	
Température de fonctionnement	-25 °C à +70 °C (-13 °F à +158 °F)
Température de stockage	-40 °C à +85 °C (-40 °F à +185 °F)
Taux d'humidité	5 à 95 % d'humidité relative (sans condensation) à +55 °C (131 °F)
Degré de pollution	Classe 2
Étanchéité	IP30
Compatibilité électromagnétique	
Essais d'émission	
Emissions (rayonnées et conduites)	EN 55022/EN 55011/FCC Classe A
Essais d'immunité - Perturbations rayonnées	
Décharge électrostatique	EN 61000-4-2
Radiofréquences rayonnées	EN 61000-4-3
Champs magnétiques à la fréquence du réseau	EN 61000-4-8
Essais d'immunité - Perturbations conduites	
Transitoires électriques rapides en salves	EN 61000-4-4
Ondes de choc	EN 61000-4-5
Radiofréquences conduites	EN 61000-4-6
Sécurité	
International	CEI 60950
USA	UL 508/UL 60950
Canada	cUL (conforme à CSA C22.2, n° 60950)
Australie/Nouvelle Zélande	AS/NZS 60950
Certification	
Europe	CE
Port de communication RS 485 2 fils/4 fils	
Standard	EIA RS 485 différentiel 2 fils ou 4 fils
Nombre de Sepam maximum par ECI850	2 Easergy Sepam série 80 ou 2 Easergy Sepam série 60 ou 3 Sepam série 40 ou 5 Sepam série 20
Longueur maximale du réseau	1000 m (3300 ft)
Port de communication Ethernet	
Nombre de ports	1
Type de port	10/100 Base Tx
Protocoles	HTTP, FTP, SNMP, SNTIP, ARP, SFT, CEI 61850 TCP/IP
Vitesse de transmission	10/100 Mbits/s

Caractéristiques (suite)

Bloc parafoudre PRI

Caractéristiques électriques

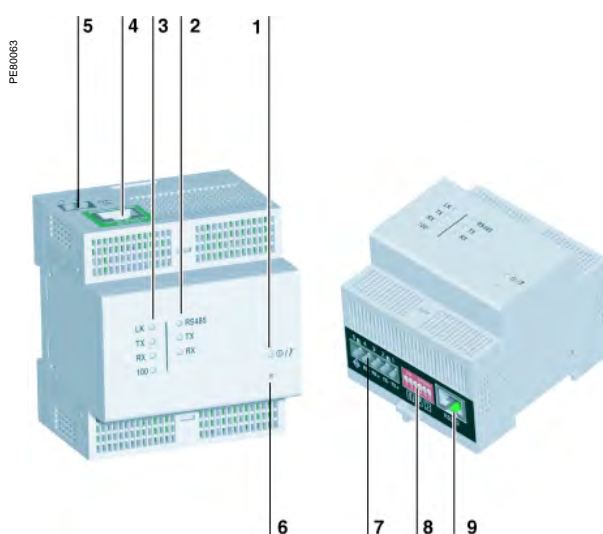
Tension d'utilisation nominale	48 V CC
Courant maximal de décharge	10 kA (onde 8/20 µs)
Courant nominal de décharge	5 kA (onde 8/20 µs)
Niveau de protection	70 V
Temps de réponse	1 ns

Raccordement

Par bornes à cages	Câbles de section de 2,5 à 4 mm ² (AWG 12-10)
--------------------	--

Description

- Voyant : mise sous tension/maintenance
- Voyants de signalisation série :
 - Voyant RS 485 : lien réseau actif
 - allumé : mode RS 485
 - éteint : mode RS 232
 - voyant vert TX clignotant : émission ECI850 active
 - voyant vert RX clignotant : réception ECI850 active
- Voyants de signalisation Ethernet :
 - voyant vert LK allumé : lien réseau actif
 - voyant vert TX clignotant : émission ECI850 active
 - voyant vert RX clignotant : réception ECI850 active
 - voyant vert 100 :
 - allumé : vitesse du réseau 100 Mbit/s
 - éteint : vitesse du réseau 10 Mbit/s
- Port 10/100 Base Tx pour raccordement Ethernet par prise RJ45
- Raccordement de l'alimentation 24 V CC
- Bouton Réinitialiser
- Connexion RS 485
- Commutateurs de paramétrage RS 485
- Connexion RS 232



Paramétrage réseau RS 485

Le choix des résistances de polarisation et d'adaptation de fin de ligne et le choix du type de réseau RS 485 2 fils/4 fils s'effectuent à l'aide des commutateurs de paramétrage RS 485. Ces commutateurs sont paramétrés par défaut pour un réseau RS 485 2 fils avec résistances de polarisation et d'adaptation de fin de ligne.

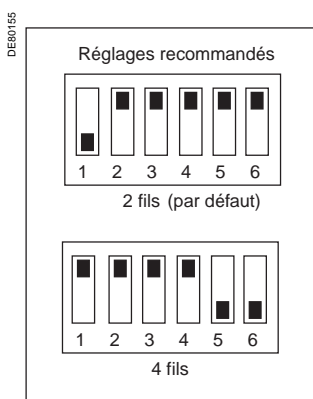
Adaptation de fin de ligne du réseau par résistance	SW1	SW2	SW3	SW4	SW5	SW6
RS 485 2 fils	OFF	ON				
RS 485 4 fils	ON	ON				

Polarisation	SW1	SW2	SW3	SW4	SW5	SW6
au 0 V			ON			
au 5 V				ON		

Choix réseau RS 485	SW1	SW2	SW3	SW4	SW5	SW6
Réseau 2 fils					ON	ON
Réseau 4 fils					OFF	OFF

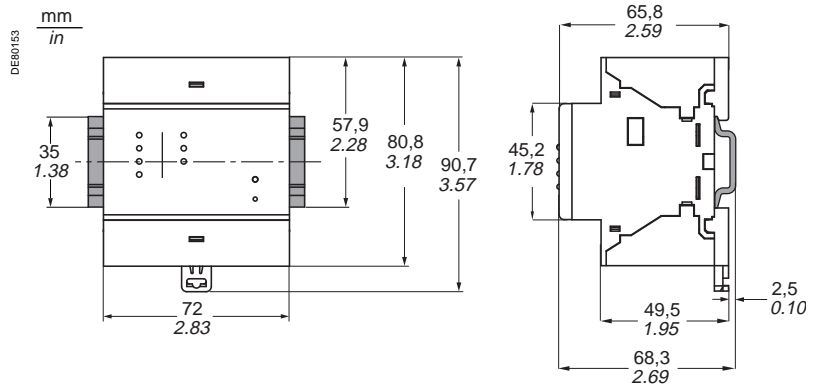
Paramétrage liaison Ethernet

Le kit de configuration TCSEAK0100 permet de raccorder un ordinateur PC à l'ECI850 pour réaliser le paramétrage de la liaison Ethernet.



Paramétrage réseau RS 485.

Dimensions



AVIS

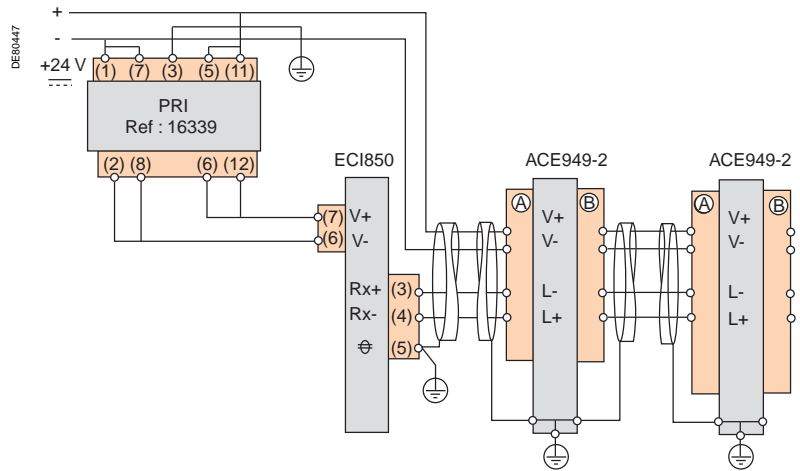
RISQUE DE DESTRUCTION DE L'ECI850

- Raccordez le bloc parafoudre PRI en respectant les schémas de raccordement ci-dessous.
 - Vérifiez la qualité de la terre raccordée au bloc parafoudre.
- Le non-respect de ces instructions peut entraîner des dommages matériels.**

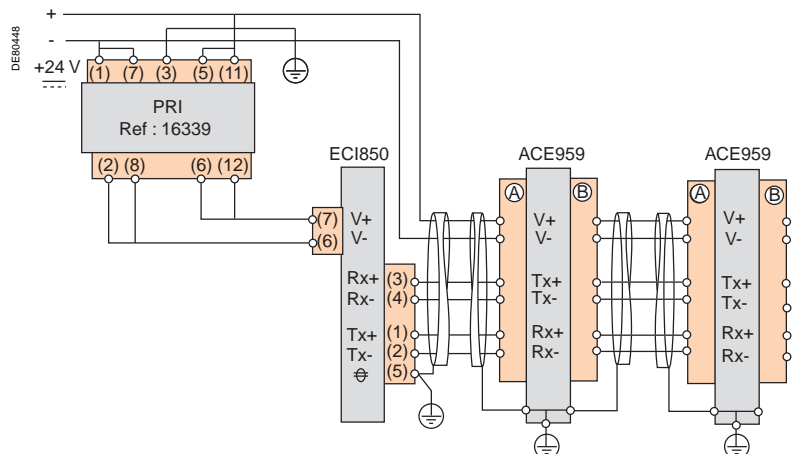
Raccordement

- raccordement de l'alimentation et de la paire torsadée RS 485 à l'aide de câble de section $\leq 2,5 \text{ mm}^2$ ($\geq \text{AWG } 12$)
- raccordement de l'alimentation 24 V CC et de la terre sur les entrées (1), (5) et (3) du bloc parafoudre PRI (réf. 16339) fourni avec l'ECI850
- raccordement des sorties (2), (8) et (6), (12) du bloc parafoudre PRI sur les bornes - et + du bornier à vis noir
- raccordement de la paire torsadée RS 485 (2 fils ou 4 fils) sur les bornes (RX+ RX- ou RX+ RX- TX+ TX-) du bornier à vis noir
- raccordement du blindage de la paire torsadée RS 485 sur la borne \oplus du bornier à vis noir
- raccordement du câble Ethernet sur le connecteur RJ45 vert

Réseau RS 485 2 fils

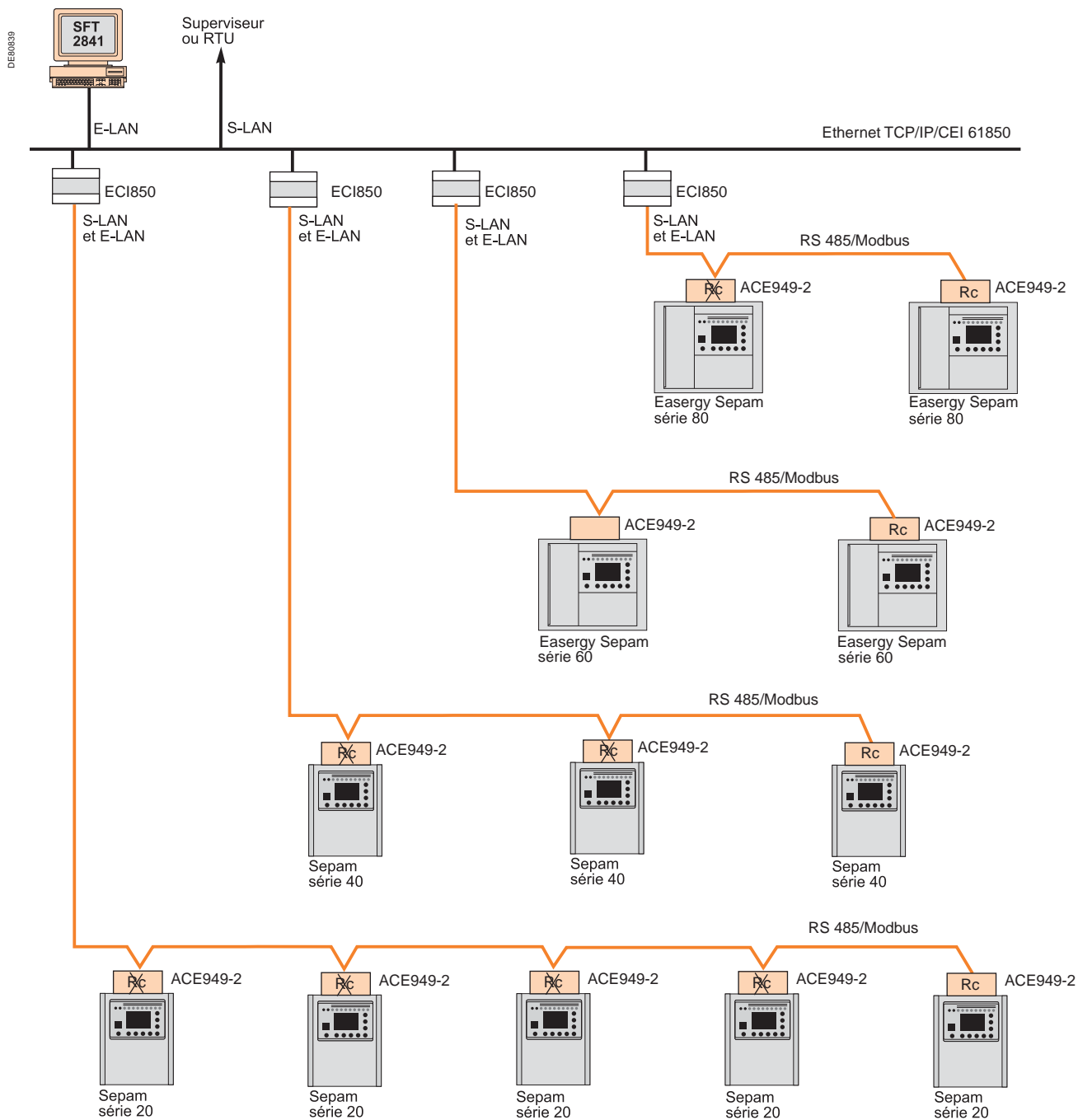


Réseau RS 485 4 fils



Exemple d'architecture

Le schéma ci-dessous présente un exemple d'architecture de communication avec des serveurs de Sepam CEI 61850 ECI850.



Configuration maximale recommandée

La configuration maximale de Sepam pour un serveur de Sepam CEI 61850 ECI850 de niveau 1 est à choisir parmi les configurations suivantes :

- 5 Sepam série 20,
- 3 Sepam série 40,
- 2 Easergy Sepam série 60,
- 2 Easergy Sepam série 80.

Interfaces Homme Machine	90
Présentation	90
Guide de choix	91
Description de l'IHM avancée	92
Description de l'IHM synoptique	93
Exploitation locale sur l'IHM	94
Types d'opérations et mots de passe	94
Affichage des informations d'exploitation	95
Fonctions d'exploitation sans mot de passe	97
Fonctions d'exploitation avec mot de passe	98
Commande locale à partir de l'IHM synoptique	101
Logiciel SFT2841 de paramétrage et d'exploitation	102
Fenêtre d'accueil	102
Présentation	103
Organisation générale de l'écran	104
Utilisation du logiciel	106
Création de messages personnalisés	107
Mise en œuvre de l'oscillographe	108
Mise en œuvre des fonctions Rapport et	
Tendance démarrage moteur	109
Mise en œuvre de la fonction	
Enregistrement de données (DLG)	110
Edition d'équations logiques	111
Configuration et exploitation d'un programme Logipam	112
Paramètres par défaut	114
Configuration d'un réseau de Sepam	116
Logiciel SFT2841	
Editeur de synoptiques	121
Présentation	121
Organisation générale de l'écran	123
Utilisation de l'éditeur	125

Easergy Sepam série 80 est proposé avec 2 types d'Interface Homme-Machine (IHM) au choix :

- Interface Homme-Machine synoptique
- ou Interface Homme-Machine avancée.

L'interface Homme-Machine avancée peut être soit intégrée à l'unité de base, soit déportée. Les fonctions proposées par l'IHM avancée intégrée ou déportée sont identiques.

Un Easergy Sepam série 80 avec IHM avancée déportée se compose :

- d'une unité de base nue sans aucune IHM, à monter à l'intérieur du caisson BT
- d'un module IHM avancée déportée DSM303
- à encastrer en face avant de la cellule à l'endroit le plus commode pour l'exploitant
- à raccorder à l'unité de base par un câble préfabriqué CCA77x.

Les caractéristiques du module IHM avancée déportée DSM303 sont détaillées page 56.

Information complète de l'exploitant sur IHM avancée

Toutes les informations nécessaires à l'exploitation locale de l'équipement peuvent être affichées à la demande :

- affichage de toutes les mesures et informations de diagnostic sous forme numérique avec unités et/ou sous forme de bargraph
- affichage des messages d'exploitation et des messages d'alarme, avec acquittement des alarmes et réarmement de Sepam
- affichage de la liste des protections activées et des réglages principaux des protections majeures
- adaptation du seuil ou de la temporisation d'une protection activée pour répondre à une nouvelle contrainte d'exploitation
- affichage de la version de Sepam et de ses modules déportés
- test des sorties et affichage de l'état des entrées logiques
- affichage d'informations Logipam : état des variables, des temporisations
- saisie des 2 mots de passe de protection des opérations de réglage et de paramétrage.

Commande locale de l'appareillage à partir de l'IHM synoptique

L'IHM synoptique assure toutes les fonctions proposées par l'IHM avancée et permet la commande locale de l'appareillage :

- sélection du mode de commande de Sepam
- visualisation de l'état de l'appareillage sur synoptique animé
- commande locale de l'ouverture et de la fermeture de tous les appareils pilotés par Sepam.

Présentation ergonomique des informations

- touches clavier identifiées par pictogramme pour une navigation intuitive
- accès aux informations guidé par menus
- écran LCD graphique permettant l'affichage de n'importe quel caractère ou symbole
- excellente lisibilité de l'écran dans toutes les conditions d'éclairage : réglage de contraste automatique et écran rétroéclairé sur action opérateur.

Langue d'exploitation

Tous les textes et messages affichés sur l'IHM avancée ou sur l'IHM synoptique sont disponibles en 2 langues :

- en anglais, langue d'exploitation par défaut
- et en une 2^e langue
- soit le français
- soit l'espagnol
- soit une autre langue "locale".

Nous contacter pour la personnalisation de la langue d'exploitation de Sepam dans une langue locale.

Raccordement de Sepam à l'outil de paramétrage

Le réglage des fonctions de protection et le paramétrage des Sepam série 80 nécessitent l'usage du logiciel de paramétrage SFT2841.

Le PC disposant du logiciel SFT2841 utilisé pour paramétrer Sepam se raccorde sur le port de communication en face avant.



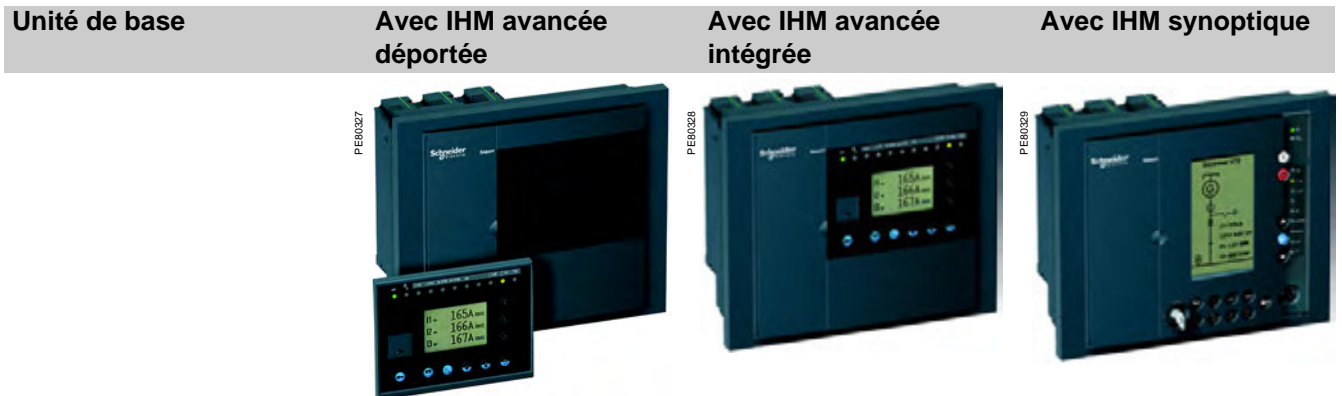
Unité de base Sepam série 80 avec IHM avancée intégrée.



Unité de base Sepam série 80 avec IHM synoptique.



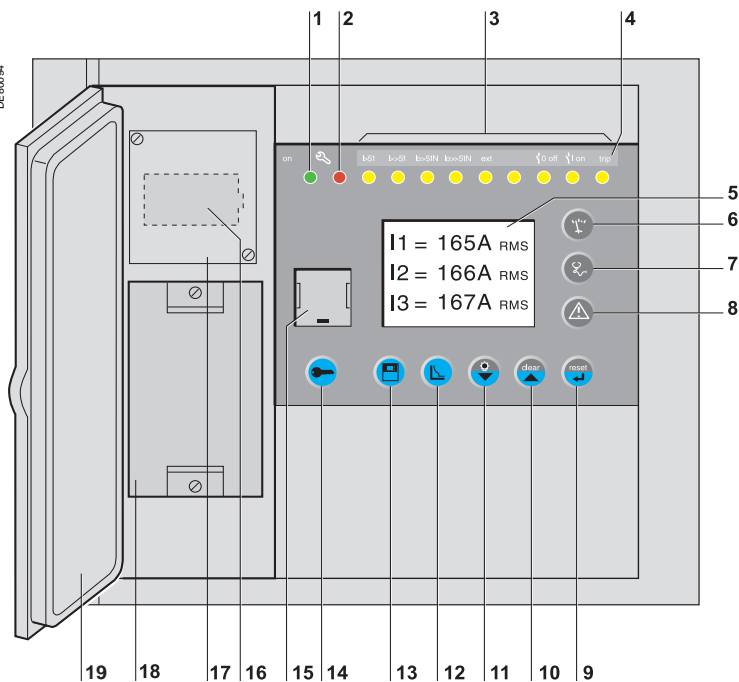
IHM avancée personnalisée en Chinois.



Fonctions			
Signalisation locale			
Informations de mesure et de diagnostic	■	■	■
Messages d'exploitation et d'alarme	■	■	■
Liste des protections activées	■	■	■
Réglages principaux des protections majeures	■	■	■
Version de Sepam et des modules déportés	■	■	■
Etat des entrées logiques	■	■	■
Informations Logipam	■	■	■
Etat de l'appareillage sur synoptique animé			■
Diagramme vectoriel des courants ou des tensions			■
Commande locale			
Acquittement des alarmes	■	■	■
Réarmement de Sepam	■	■	■
Test des sorties	■	■	■
Sélection du mode de commande de Sepam			■
Commande d'ouverture / fermeture des appareils			■
Caractéristiques			
Ecran			
Taille	128 x 64 pixels	128 x 64 pixels	128 x 240 pixels
Réglage de contraste automatique	■	■	■
Rétro-éclairage	■	■	■
Clavier			
Nombre de touches	9	9	14
Commutateur mode de commande			Remote / Local / Test
Voyants			
Etat de fonctionnement de Sepam	■ unité de base : 2 voyants visibles en face arrière ■ IHM avancée déportée : 2 voyants visibles en face avant	2 voyants, visibles en face avant et en face arrière	2 voyants, visibles en face avant et en face arrière
Voyants de signalisation	9 voyants sur IHM avancée déportée	9 voyants en face avant	9 voyants en face avant
Montage			
	■ unité de base nue, montée en fond de caisson avec le support de montage AMT880 ■ module IHM avancée déportée DSM303, encastré en face avant de la cellule, raccordé à l'unité de base par câble préfabriqué CCA77x	Encastrée en face avant de la cellule	Encastrée en face avant de la cellule

IHM avancée intégrée

Repère	Picto	Description
1		Voyant vert Sepam sous tension.
2		Voyant rouge Sepam indisponible.
3		9 voyants jaunes de signalisation (L1 à L9 de gauche à droite).
4		Etiquette d'affectation des voyants de signalisation.
5		Ecran LCD graphique.
6		Affichage des mesures.
7		Affichage des informations de diagnostic appareillage, de diagnostic réseau et de diagnostic machine.
8		Affichage de l'historique des alarmes.
9		Touche à 2 fonctions, suivant l'écran affiché : ■ fonction "Validation" des choix et valeurs saisies.
10		Touche à 2 fonctions, suivant l'écran affiché : ■ fonction "Clear", à utiliser pour : □ l'acquiescement de l'alarme active □ la remise à zéro des maximètres et des informations de diagnostic □ l'effacement de l'historique des alarmes. ■ fonction "Déplacement du curseur vers le haut".
11		Touche à 2 fonctions : ■ action maintenue 5 secondes sur la touche : test des voyants et de l'afficheur ■ action brève sur la touche : déplacement du curseur vers le bas.
12		Affichage des informations Sepam et Logipam.
13		Affichage et adaptation des réglages des protections en service.
14		Affichage de l'écran de saisie des 2 mots de passe.
15		Port de liaison PC.
16		Pile de sauvegarde.
17		Capot de protection de la pile.
18		Cartouche mémoire.
19		Porte.



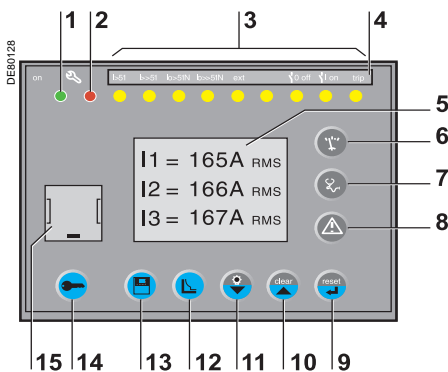
AVIS

DETERIORATION DE LA CARTOUCHE

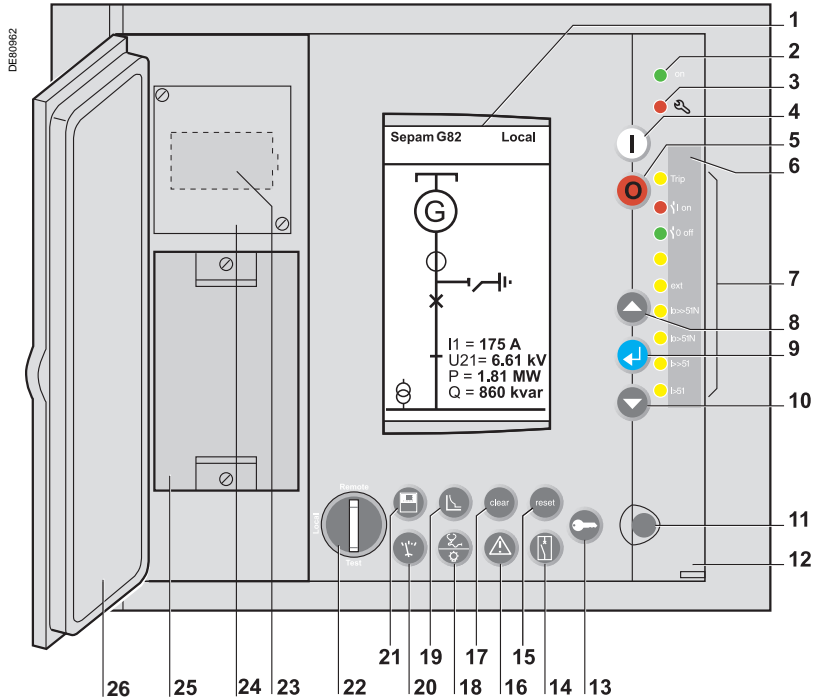
Ne pas embrocher ou débrocher la cartouche mémoire sous tension.

Le non-respect de ces instructions peut entraîner des dommages matériels.

Module IHD avancée déportée DSM303



Repère	Picto	Description
1		Ecran LCD graphique.
2		Voyant vert Sepam sous tension.
3		Voyant rouge Sepam indisponible.
4		Commande locale de fermeture de l'appareillage sélectionné sur le synoptique.
5		Commande locale d'ouverture de l'appareillage sélectionné sur le synoptique.
6		Etiquette d'affectation des voyants de signalisation.
7		7 voyants jaunes de signalisation, 1 voyant rouge (I), 1 voyant vert (O). (L1 à L9 de bas en haut).
8		Déplacement du curseur vers le haut.
9		Validation de la saisie.
10		Déplacement du curseur vers le bas.
11		Port de liaison PC.
12		Porte transparente.
13		Affichage de l'écran de saisie des 2 mots de passe.
14		Affichage du synoptique.
15		Réarmement des informations accrochées.
16		Affichage de l'historique des alarmes.
17		Touche à utiliser pour : <ul style="list-style-type: none"> ■ l'acquiescement de l'alarme active ■ la remise à zéro des maximètres et des informations de diagnostic ■ l'effacement de l'historique des alarmes.
18		Touche à 2 fonctions : <ul style="list-style-type: none"> ■ action brève sur la touche : affichage des informations de diagnostic appareillage, de diagnostic réseau et de diagnostic machine ■ action maintenue 5 secondes sur la touche : test des voyants et de l'afficheur.
19		Affichage et adaptation des réglages des protections en service.
20		Affichage des mesures et du diagramme vectoriel.
21		Affichage des informations Sepam et Logipam.
22		Commutateur à clé à 3 positions de sélection du mode de commande de Sepam : Remote, Local ou Test.
23		Pile de sauvegarde.
24		Capot de protection de la pile.
25		Cartouche mémoire.
26		Porte.



AVIS

DETERIORATION DE LA CARTOUCHE

Ne pas embrocher ou débrocher la cartouche mémoire sous tension.
Le non-respect de ces instructions peut entraîner des dommages matériels.

Types d'opérations

3 types d'opérations peuvent être réalisées à partir de l'IHM de Sepam :

- des opérations d'exploitation courante : relever les valeurs des informations d'exploitation, réarmer Sepam et acquitter les alarmes courantes par exemple
- le réglage des protections : modifier la valeur du seuil de déclenchement d'une fonction de protection active par exemple
- la modification d'informations Sepam : choix de la langue d'exploitation et mise à l'heure de l'horloge interne par exemple.

Les opérations de réglage et de paramétrage ne sont autorisées qu'après saisie d'un mot de passe.

Mots de passe

Les opérations de réglage et de paramétrage sont protégées par 2 mots de passe différents :

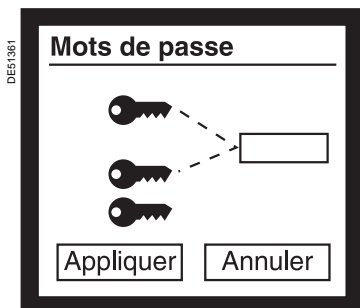
- mot de passe Réglage
- mot de passe Paramétrage

Chaque mot de passe est composé de 4 chiffres.

Les mots de passe par défaut sont : 0000.

Le tableau ci-dessous précise les opérations autorisées en fonction du mot de passe saisi :

Opérations	Sans mot de passe	Après saisie du mot de passe Réglage	Après saisie du mot de passe Paramétrage
Exploitation courante	■	■	■
Réglage des protections en service		■	■
Modification des informations Sepam			■



Ecran de saisie des mots de passe.

Saisie des mots de passe

1. Appuyer sur la touche fait apparaître l'écran de saisie des mots de passe.
 2. Appuyer sur la touche pour positionner le curseur sur le premier chiffre.
 3. Faire défiler les chiffres à l'aide des touches curseur et .
 4. Valider pour passer au chiffre suivant en appuyant sur la touche .
- (Ne pas utiliser les caractères autres que les chiffres 0 à 9 pour chacun des 4 chiffres.)
5. Quand les 4 chiffres du mot de passe souhaité sont saisis, appuyer sur la touche pour positionner le curseur sur la case [Appliquer].
 6. Appuyer à nouveau la touche pour confirmer.

Validité des mots de passe

Signalisation de la validité d'un mot de passe

- Après la saisie du mot de passe Réglage valide, le pictogramme apparaît en haut de l'afficheur
 - Après la saisie du mot de passe Paramétrage valide, le pictogramme apparaît en haut de l'afficheur.
- Le pictogramme reste affiché aussi longtemps que le mot de passe est valide et que les opérations associées sont autorisées.

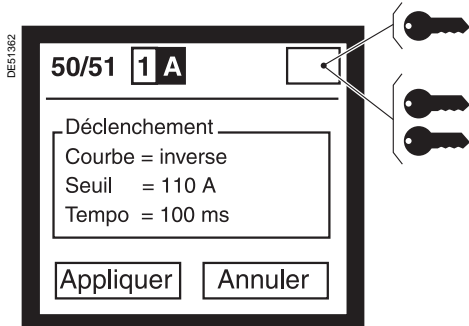
Fin de validité

Un mot de passe est désactivé :

- par action sur la touche
- automatiquement si aucune touche n'a été activée pendant plus de 5 minutes.

Perte des mots de passe

Contactez notre service après-vente local.



Signalisation de la validité d'un mot de passe sur l'afficheur :






= mot de passe Réglage valide.

= mot de passe Paramétrage valide.

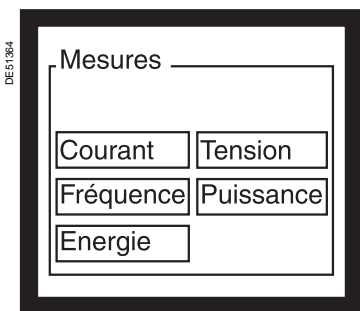


Catégories d'informations d'exploitation

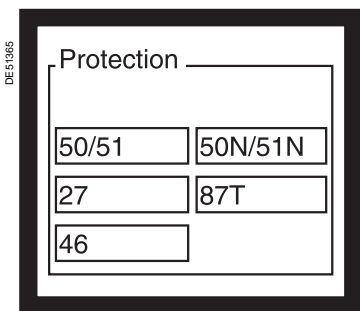
Les informations d'exploitation de Sepam sont regroupées en 5 catégories :

- les mesures, accessibles par la touche 
- les informations de diagnostic, accessibles par la touche 
- l'historique des alarmes, accessible par la touche 
- les informations Sepam et Logipam, accessibles par la touche 
- les réglages des protections en service, accessibles par la touche 






Ces 5 catégories d'informations d'exploitation sont découpées en sous-catégories, pour faciliter l'accès à l'information recherchée.



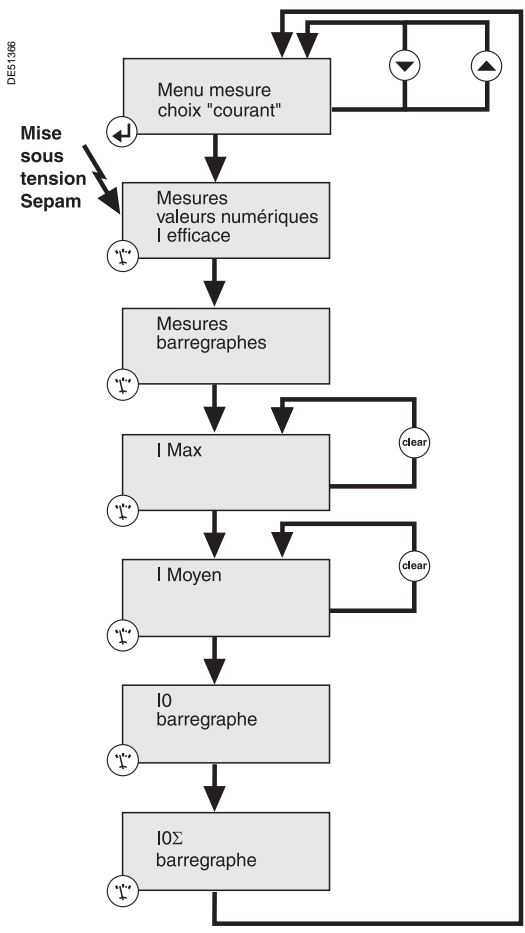
Ecran de sélection des mesures.



Ecran de sélection des fonctions de protection en service.

Touche	Catégories d'informations	Sous-catégories
	Mesures	<ul style="list-style-type: none"> ■ Courant ■ Tension ■ Fréquence ■ Puissance ■ Energie ■ Vecteur (sur IHM synoptique uniquement)
	Diagnostic appareillage, diagnostic réseau et diagnostic machine	<ul style="list-style-type: none"> ■ Diagnostic ■ Contexte de déclenchement 0 (dernier contexte de déclenchement enregistré) ■ Contexte de déclenchement -1 (avant-dernier contexte de déclenchement enregistré) ■ Contexte de déclenchement -2 ■ Contexte de déclenchement -3 ■ Contexte de déclenchement -4 ■ Contexte de non-synchronisation
	Historique des alarmes (16 dernières alarmes enregistrées)	<ul style="list-style-type: none"> ■ Liste des alarmes 4 par 4 ■ Détail des alarmes 1 par 1
	Informations Sepam et Logipam	<ul style="list-style-type: none"> ■ Informations générales : <ul style="list-style-type: none"> <input type="checkbox"/> identification de l'unité de base <input type="checkbox"/> version minimum du logiciel SFT2841 requise <input type="checkbox"/> paramètres généraux <input type="checkbox"/> horloge interne Sepam ■ Modules déportés : <ul style="list-style-type: none"> <input type="checkbox"/> identification des modules ■ Entrées / sorties : <ul style="list-style-type: none"> <input type="checkbox"/> état et test des sorties logiques <input type="checkbox"/> état des entrées logiques ■ Logipam (si option Logipam disponible) : <ul style="list-style-type: none"> <input type="checkbox"/> identification du programme Logipam <input type="checkbox"/> bits de configuration <input type="checkbox"/> compteurs
	Réglages des protections en service	Accès à chaque fonction de protection séparément, après sélection de son code ANSI

Exemple : boucle de mesures




Accès aux informations d'exploitation



- Après sélection d'une catégorie par action sur la touche correspondante, un écran de sélection avec la liste des sous-catégories associées apparaît sur l'afficheur de Sepam
- Le choix de la sous-catégorie se fait par déplacement du curseur avec les touches ▲ et ▼ (la sous-catégorie pointée par le curseur apparaît en inverse vidéo sur l'afficheur)
- La validation de la sélection par la touche ◀ affiche le 1^{er} écran de présentation des informations d'exploitation de la sous-catégorie sélectionnée
- Le passage à l'écran suivant est réalisé en réappuyant sur la touche de la catégorie affichée
- Le principe de défilement des écrans d'une sous-catégorie est présenté sur le schéma ci-contre
- Quand un écran ne peut apparaître complètement sur l'afficheur, il est nécessaire d'utiliser les touches ▼ et ▲ .

2

Réarmement des informations accrochées

La touche  permet de réarmer toutes les informations accrochées. Le réarmement du Sepam doit être confirmé. Les messages d'alarme ne sont pas effacés.

Acquittement de l'alarme active


Quand une alarme est présente sur l'afficheur du Sepam, la touche  permet de revenir à l'écran présent avant l'apparition de l'alarme ou à une alarme plus ancienne non acquittée. L'action sur la touche  ne réarme pas les informations accrochées.

Remise à zéro des maximètres

Les informations de mesure et de diagnostic suivantes peuvent être remises à zéro à partir de l'IHM de Sepam :



- les courants moyens
- les maximètres de courant
- les maximètres de puissance.

La marche à suivre pour remettre à zéro une de ces informations est la suivante :

1. Afficher l'écran de présentation de l'information à remettre à zéro.
2. Appuyer sur la touche .

Effacement de l'historique des alarmes


L'historique des 16 dernières alarmes conservées dans Sepam peut être effacé de la manière suivante :

1. Appuyer sur la touche  pour afficher l'historique des alarmes.
2. Appuyer sur la touche .

Test des voyants et de l'afficheur

Le test des voyants et de l'afficheur permet de contrôler le bon fonctionnement de chaque voyant de signalisation et de chaque pixel de l'afficheur.

Le test se déroule de la manière suivante :

1. Appuyer sur la touche  pendant 5 secondes.
2. Les 9 voyants de signalisation s'allument successivement suivant une séquence prédéfinie.
3. Puis les pixels de l'afficheur s'allument successivement suivant une séquence prédéfinie.


Remise à zéro des informations de diagnostic

Des informations de diagnostic associées à certaines fonctions de protection peuvent être remises à zéro à partir de l'IHM de Sepam, après saisie du mot de passe Paramétrage.

Il s'agit des informations suivantes :

- le compteur de démarrages avant interdiction, associé à la fonction "Limitation du nombre de démarrages" (ANSI 66)
- l'échauffement calculé par la fonction "Image thermique" (ANSI 49RMS).

La marche à suivre pour remettre à zéro une de ces informations est la suivante :

1. Saisir le mot de passe Paramétrage.
2. Afficher l'écran de présentation de l'information à remettre à zéro.
3. Appuyer sur la touche .






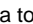

Test des sorties logiques

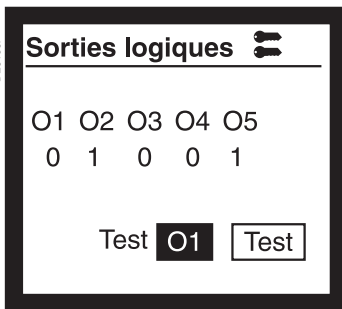
Il est possible de changer l'état de chaque sortie logique de Sepam pendant 5 secondes. Le contrôle du raccordement des sorties logiques et du fonctionnement de l'appareillage raccordé est ainsi simplifié.

Les écrans "Sorties logiques" sont accessibles dans la catégorie des "Informations Sepam", sous-catégorie "Entrées / Sorties".

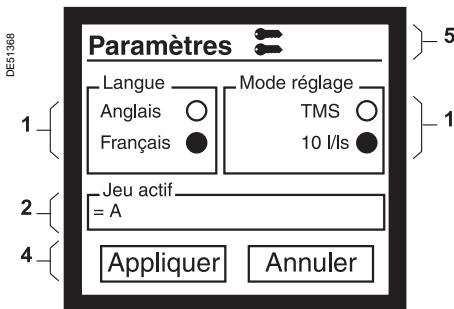
Le premier écran présente les sorties logiques de l'unité de base, un à trois écrans supplémentaires présentent les sorties logiques des modules MES120 additionnels. Un écran "Sorties logiques" présente l'état de toutes les sorties logiques d'un module et permet, après saisie du mot de passe Paramétrage, de changer l'état de chacune des sorties pour en tester le fonctionnement.

La marche à suivre pour tester une sortie logique est la suivante :

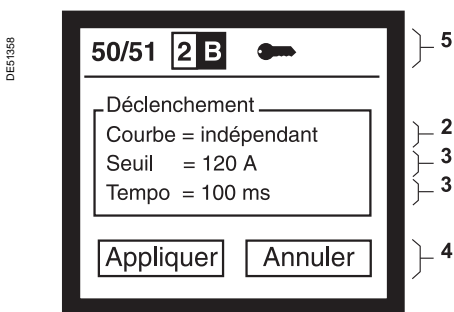
1. Saisir le mot de passe Paramétrage.
2. Afficher l'écran de présentation de la sortie logique à tester.
3. Sélectionner le champ de sélection de la sortie à tester avec la touche .
4. Faire défiler les adresses des sorties logiques du module à l'aide des touches curseur  et  pour sélectionner la sortie logique à tester.
5. Valider la sortie choisie appuyant sur la touche .
6. Appuyer sur la touche  ou  pour passer sur la case [Test].
7. Appuyer sur la touche  pour inverser l'état de la sortie logique pendant 5 secondes.



Ecran de présentation des sorties logiques de l'unité de base, avec l'état de chaque sortie et la possibilité de tester chaque sortie.



Ecran "paramètres généraux".



Ecran de réglage de la fonction de protection "Maximum de courant phase" (ANSI 50/51).

1. Réglage de type booléen.
2. Réglage à sélectionner parmi plusieurs choix possibles.
3. Valeur numérique.
4. Case de validation finale (Appliquer) ou d'abandon (Annuler) des réglages modifiés.
5. Pictogramme indiquant l'autorisation de modification des paramètres et des réglages, après saisie du mot de passe Paramétrage.

Principes de saisie

Les principes de saisie des paramètres et des réglages sont identiques.

La modification de paramètres ou de réglages à partir de l'Interface Homme Machine de Sepam se décompose en 4 étapes :

1. Saisie du mot de passe approprié, mot de passe Réglage ou Paramétrage (voir "Saisie des mots de passe", page 94)
2. Affichage de l'écran où figure la valeur à modifier (voir "Affichage des informations d'exploitation", page 95).
3. Modification des valeurs selon un des trois principes de saisie proposés en fonction de la nature du paramètre ou du réglage :

- saisie d'une valeur de type booléenne
- sélection d'une valeur parmi plusieurs choix possibles
- saisie d'une valeur numérique

4. Validation finale de l'ensemble des nouveaux paramètres ou réglages pour prise en compte par Sepam.

Saisie d'une valeur de type booléenne

Les paramètres et les réglages de type booléen sont représentés sur l'afficheur de Sepam sous la forme de 2 boutons, symbolisant les 2 états d'une information booléenne.

Par exemple, la langue des textes d'exploitation sur l'IHM de Sepam est un paramètre de type booléen, dont les 2 états sont :

- Anglais
- ou Local (par exemple Français).

Pour modifier la valeur d'un paramètre ou d'un réglage de type booléen, il faut procéder comme suit :

1. Positionner le curseur sur le bouton à activer avec les touches et .
2. Confirmer le choix avec la touche .

Sélection d'une valeur parmi plusieurs choix possibles

Certains paramètres et réglages sont à sélectionner parmi un nombre fini de choix possibles.

Par exemple, le type de courbe de déclenchement de la fonction de protection "maximum de courant phase" peut être choisi parmi 16 types de courbes prédéfinis (indépendant, SIT, VIT, EIT, etc ...).

Pour sélectionner le paramètre ou le réglage souhaité, il faut procéder comme suit :

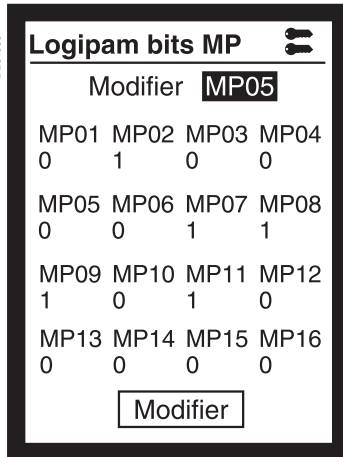
1. Positionner le curseur sur la valeur à modifier avec les touches et .
2. Confirmer le choix avec la touche .
3. Faire défiler les choix proposés à l'aide des touches et .
4. Valider la nouvelle valeur choisie en appuyant sur la touche .

Saisie d'une valeur numérique

Les paramètres et les réglages de type numérique sont représentés sur l'afficheur de Sepam avec 3 chiffres significatifs, avec ou sans point décimal et le symbole de l'unité associée.

Pour modifier la valeur numérique d'un paramètre ou d'un réglage, il faut procéder comme suit :

1. Positionner le curseur sur la valeur numérique à modifier avec les touches et .
2. Confirmer le choix avec la touche pour positionner le curseur sur le premier caractère.
3. Faire défiler les caractères à l'aide des touches curseur et : les caractères proposés sont les chiffres de 0 à 9, le point décimal et l'espace.
4. Valider le caractère choisi pour passer au caractère suivant en appuyant sur la touche .
5. Après validation du troisième chiffre significatif, le curseur est positionné sur le symbole de l'unité.
6. Faire défiler les unités proposées à l'aide des touches curseur et et valider l'unité choisie en appuyant sur la touche .





Ecran de paramétrage des bits de configuration Logipam.

Validation finale des modifications

Après avoir modifié un ou plusieurs paramètres ou réglages sur un écran, il faut les valider pour qu'ils soient pris en compte par Sepam.

Pour valider l'ensemble des paramètres ou réglages modifiés dans un écran, il faut procéder comme suit :

1. Positionner le curseur sur la case [Appliquer] en bas de l'écran avec la touche .
2. Confirmer la validation avec la touche .

Les nouveaux paramètres ou réglages sont pris en compte par Sepam.

Modification des bits de configuration Logipam



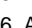




Les bits de configuration Logipam sont des paramètres de type booléen dont l'état peut être visualisé et modifié à partir de l'IHM de Sepam.

Les écrans "Logipam bits MP" sont accessibles dans la catégorie des "Informations Sepam", sous-catégorie "Logipam".

Les 64 bits de configuration MP01 à MP64 sont présentés 16 par 16, sur 4 écrans différents.

Un écran "Logipam bits MP" présente l'état de 16 bits de configuration et permet, après saisie du mot de passe Paramétrage, de changer l'état de chacun de ces bits.

La marche à suivre pour modifier l'état d'un bit de configuration Logipam est la suivante :

1. Saisir le mot de passe Paramétrage.
2. Afficher l'écran de présentation du bit de configuration à modifier.
3. Sélectionner le champ de sélection du bit à modifier avec la touche .
4. Faire défiler les adresses des bits de configuration à l'aide des touches curseur  et  pour sélectionner le bit de configuration à modifier.
5. Valider le bit choisi appuyant sur la touche .
6. Appuyer sur la touche  ou  pour passer sur la case [Modifier].
7. Appuyer sur la touche  pour inverser l'état du bit de configuration.

Exploitation locale sur l'IHM

Commande locale à partir de l'IHM synoptique



Commande locale à partir de l'IHM synoptique.

Mode de commande de Sepam

Un commutateur à clé en face avant de l'IHM synoptique permet la sélection du mode de commande de Sepam. 3 modes sont proposés : Remote, Local ou Test. En mode Remote :

- les télécommandes sont prises en compte
- les commandes locales sont interdites, à l'exception de la commande d'ouverture du disjoncteur.

En mode Local :

- les télécommandes sont interdites, à l'exception de la commande d'ouverture du disjoncteur
- les commandes locales sont opérationnelles.

Le mode Test est à sélectionner lorsque des essais sont réalisés sur l'équipement, par exemple lors d'opérations de maintenance préventive :

- toutes les fonctions autorisées en mode Local le sont également en mode Test
- aucune télésignalisation (TS) n'est transmise par la communication.

Le logiciel de programmation Logipam permet de personnaliser le traitement des modes de commande.

Visualisation de l'état de l'appareillage sur synoptique animé

Pour permettre la commande locale de l'appareillage en toute sécurité, toutes les informations nécessaires à l'opérateur peuvent être affichées simultanément sur l'IHM synoptique :

- le schéma unifilaire de l'équipement commandé par Sepam, avec représentation graphique de l'état de l'appareillage animée en temps réel
- les mesures souhaitées du courant, de la tension ou de la puissance.




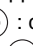

Le synoptique de commande locale est personnalisable en adaptant un synoptique prédéfini fourni ou en le créant complètement.

Commande locale de l'appareillage

Tous les appareils dont l'ouverture et la fermeture sont pilotées par Sepam peuvent être commandés localement à partir de l'IHM synoptique.

Les conditions d'interverrouillage les plus courantes peuvent être définies par équations logiques ou par Logipam.

Le mode opératoire, simple et sûr, est le suivant :

- sélection du mode de commande Local ou Test
- sélection de l'appareil à commander par déplacement de la fenêtre de sélection par action sur les touches  ou . Sepam contrôle si la commande locale de l'appareil sélectionné est autorisée, et en informe l'opérateur (fenêtre de sélection en trait continu).
- confirmation de la sélection de l'appareil à commander par action sur la touche  (la fenêtre de sélection clignote).
- commande de l'appareil par action :
 - sur la touche  : commande d'ouverture
 - ou sur la touche  : commande de fermeture.

2



Fenêtre d'accueil.

Description

La fenêtre d'accueil du logiciel SFT2841 s'ouvre au lancement du logiciel. Elle permet de choisir la langue des écrans du SFT2841 et d'accéder aux fichiers de paramètres et de réglages de Sepam :

- en mode non connecté, pour ouvrir ou créer un fichier de paramètres et de réglages pour un Sepam
- en mode connecté à un seul Sepam, pour accéder au fichier de paramètres et de réglages du Sepam raccordé au PC
- en mode connecté à un réseau de Sepam, pour accéder aux fichiers de paramètres et de réglages d'un ensemble de Sepam raccordé au PC via un réseau de communication



Langue des écrans du SFT2841

Le SFT2841 peut être utilisé en Anglais, Français, ou Espagnol. Le choix se fait en sélectionnant la langue en haut de la fenêtre.

Utilisation du SFT2841 en mode non connecté

Le mode non connecté permet de préparer les fichiers de paramètres et de réglages des Sepam avant la mise en service.

Les fichiers de paramètres et de réglages préparés en mode non connecté seront à télécharger ultérieurement dans les Sepam en mode connecté.

- Pour créer un nouveau fichier de paramètres et de réglages, cliquer sur l'icone  correspondant à la famille de Sepam souhaitée.
- Pour ouvrir un fichier de paramètres et de réglages existant, cliquer sur l'icone  correspondant à la famille de Sepam souhaitée.

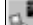
Utilisation du SFT2841 connecté à un Sepam

Le mode connecté à un Sepam est utilisé lors de la mise en service :

- pour charger, décharger et modifier les paramètres et réglages de Sepam
- pour disposer de l'ensemble des mesures et des informations d'aide à la mise en service.

Le PC avec le logiciel SFT2841 est raccordé au port de liaison en face avant du Sepam :

- sur le port RS 232, à l'aide du câble CCA783 ou
- sur le port USB, à l'aide du câble CCA784.

Pour ouvrir le fichier de paramètres et de réglages du Sepam ainsi raccordé au PC, cliquer sur l'icone .


Utilisation du SFT2841 connecté à un réseau de Sepam

Le mode connecté à un réseau de Sepam est utilisé en cours d'exploitation :

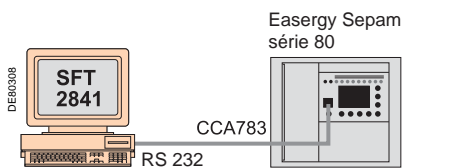
- pour gérer le système de protection
- pour contrôler l'état du réseau électrique
- pour diagnostiquer tout incident survenu sur le réseau électrique.

Le PC avec le logiciel SFT2841 est raccordé à un ensemble de Sepam par l'intermédiaire d'un réseau de communication (connexion liaison série, par réseau téléphonique ou par Ethernet). Ce réseau constitue le réseau d'exploitation E-LAN.

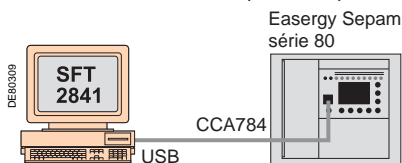
La fenêtre de connexion permet de configurer le réseau de Sepam et d'accéder aux fichiers de paramètres et de réglages des Sepam du réseau.

Pour ouvrir la fenêtre de connexion, cliquer sur l'icone .

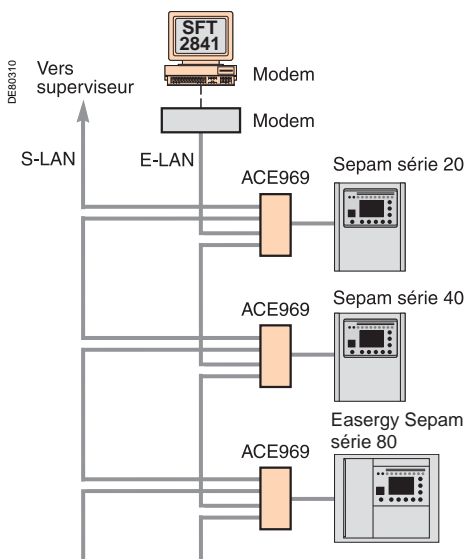
La configuration du réseau d'exploitation E-LAN à partir de la fenêtre de connexion est détaillée dans les pages "Configuration d'un réseau de Sepam" page 116.



SFT2841 connecté à un Sepam via le port série.



SFT2841 connecté à un Sepam via le port USB.



SFT2841 connecté à un réseau de Sepam.

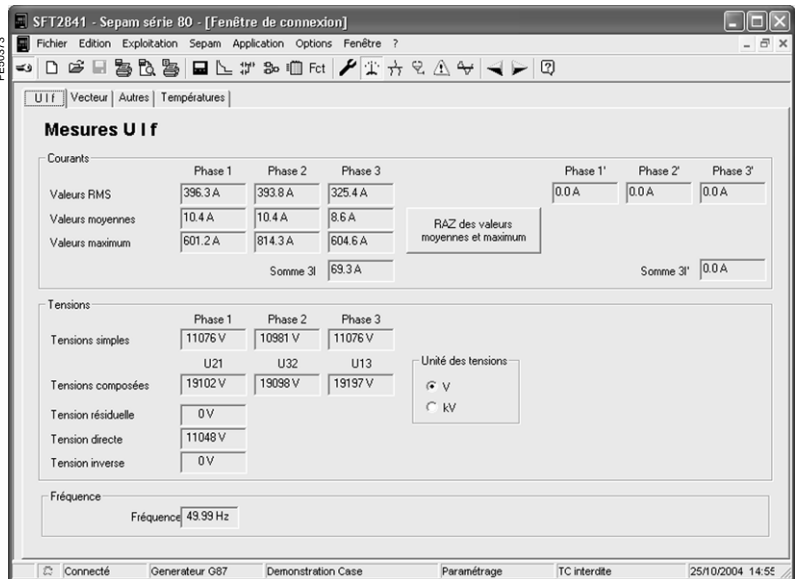
Le logiciel SFT2841 permet le paramétrage et l'exploitation du Sepam. Il fonctionne dans un environnement Windows XP ou Vista.

Toutes les informations utiles à une même tâche sont regroupées sur un même écran pour en faciliter l'exploitation. Des menus et des icônes permettent un accès direct et rapide aux informations souhaitées.

Exploitation courante

- affichage de toutes les informations de mesure et d'exploitation
- affichage des messages d'alarme avec l'heure d'apparition (date, heure, mn, s, ms)
- affichage des informations de diagnostic telles que courant de déclenchement, nombre de manœuvres de l'appareillage et cumul des courants coupés
- affichage de toutes les valeurs de réglage et paramétrage effectués
- visualisation des états logiques des entrées, sorties et des voyants.

Le logiciel SFT2841 offre la réponse adaptée à une exploitation en local occasionnelle pour un personnel exigeant et désireux d'accéder rapidement à toutes les informations.



Exemple d'écran d'affichage des mesures.

Paramétrage et réglage (1)

- affichage et réglage de tous les paramètres de chaque fonction de protection sur une même page
- paramétrage des données générales de l'installation et du Sepam
- paramétrage des fonctions de commande et de surveillance
- les informations saisies peuvent être préparées à l'avance et transférées en une seule opération dans le Sepam (fonction down loading).

Principales fonctions réalisées par le SFT2841

- modification des mots de passe
- saisie des paramètres généraux (calibres, période d'intégration, ...)
- saisie des réglages des protections
- modification des affectations des fonctions de commande et de surveillance
- mise en/hors service des fonctions
- saisie des paramètres de l'IHM synoptique
- sauvegarde des fichiers.

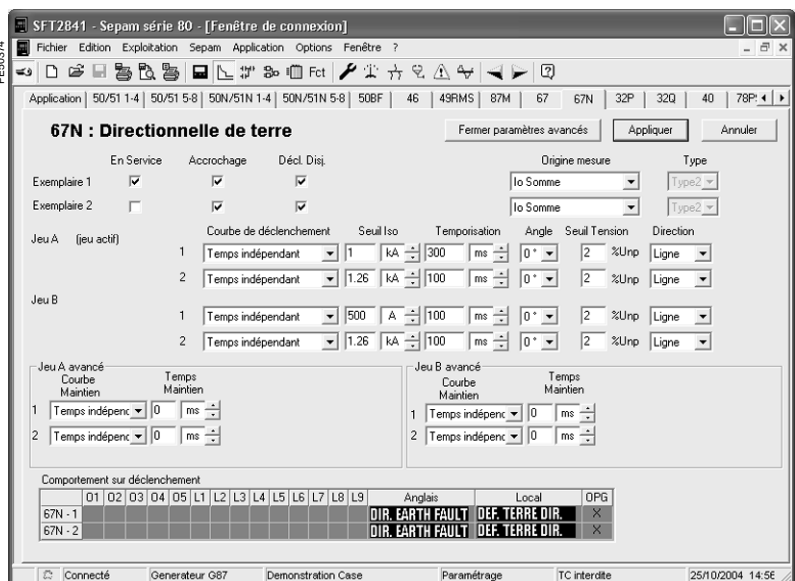
Sauvegarde

- les données de réglage et de paramétrage peuvent être sauvegardées
 - l'édition d'un rapport est également possible.
- Le logiciel SFT2841 permet également la récupération des fichiers d'oscillographe et leur restitution à l'aide d'un logiciel compatible avec le format COMTRADE.

Aide à l'exploitation

Accès à partir de tous les écrans à une rubrique d'aide contenant les informations techniques nécessaires à l'utilisation et à la mise en œuvre du Sepam.

(1) Modes accessibles via 2 mots de passe (niveau réglage, niveau paramétrage).



Exemple d'écran de réglage de la protection à maximum de courant terre directionnelle.

Un document Sepam est affiché à l'écran via une interface graphique présentant les caractéristiques classiques des fenêtres Windows. Tous les écrans du logiciel SFT2841 présentent la même organisation.

On distingue :

- 1 La barre de titre, avec :
 - nom de l'application (SFT2841)
 - identification du document Sepam affiché
 - poignées de manipulation de la fenêtre.
- 2 La barre de menu, pour accéder à toutes les fonctions du logiciel SFT2841 (les fonctions non accessibles sont libellées en gris).
- 3 La barre d'outils, ensemble d'icônes contextuelles pour accès rapide aux fonctions principales (accessibles également par la barre de menu).
- 4 La zone de travail à la disposition de l'utilisateur, présentée sous forme de boîtes à onglets.
- 5 La barre d'état, avec les indications suivantes :
 - présence alarme
 - identification de la fenêtre de connexion
 - mode de fonctionnement du SFT2841, connecté ou déconnecté
 - type du Sepam
 - repère du Sepam en cours d'édition
 - niveau d'identification
 - mode d'exploitation du Sepam
 - date et heure du PC.

Navigation guidée

Pour faciliter la saisie de l'ensemble des paramètres et réglages d'un Sepam, un mode de navigation guidée est proposé. Il permet de parcourir dans l'ordre naturel tous les écrans à renseigner.

L'enchaînement des écrans en mode guidé est commandé par action sur 2 icônes de la barre d'outils 3 :

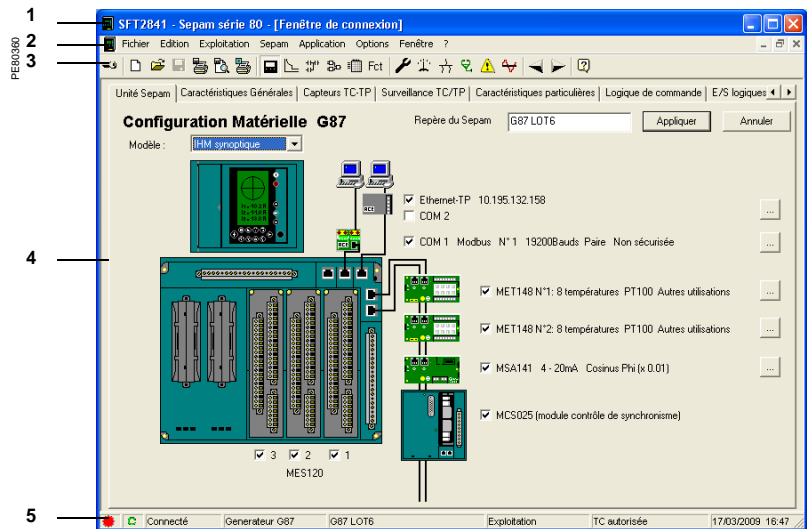
- ◀ : pour revenir à l'écran précédent
- ▶ : pour passer à l'écran suivant.

Les écrans s'enchaînent dans l'ordre suivant :

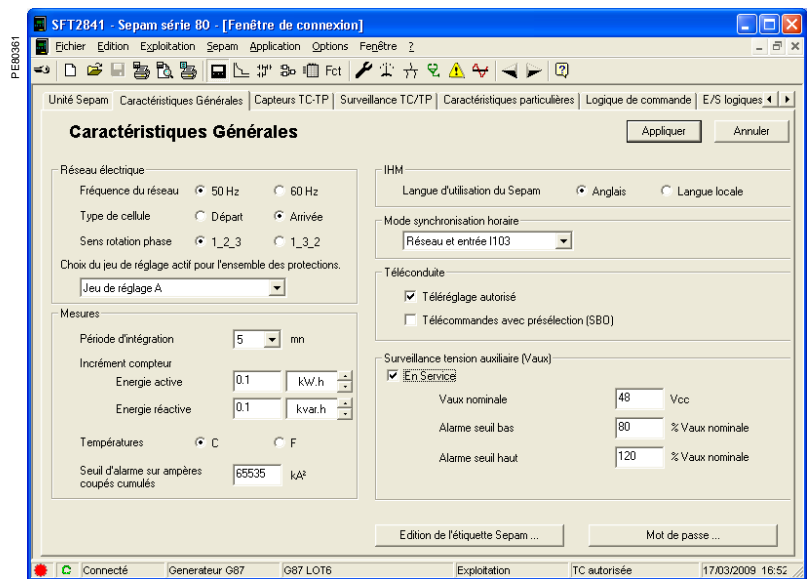
- 1 Configuration matérielle de Sepam
- 2 Caractéristiques générales
- 3 Capteurs TC/TP
- 4 Surveillance des circuits TC/TP
- 5 Caractéristiques particulières
- 6 Logique de commande
- 7 Affectations entrées/sorties
- 8 Affectations des entrées logiques GOOSE
- 9 Ecrans de réglage des protections disponibles, suivant le type de Sepam
- 10 Editeur d'équations logiques ou Logipam
- 11 Les différents onglets de la matrice de commande
- 12 Paramétrage de la fonction oscillographie
- 13 Paramétrage de l'IHM synoptique.

Aide en ligne

A tout instant, l'opérateur peut consulter l'aide en ligne à partir de la commande "?" de la barre de menu. L'aide en ligne nécessite Acrobat Reader. Il est fourni sur le CD.










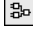
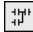


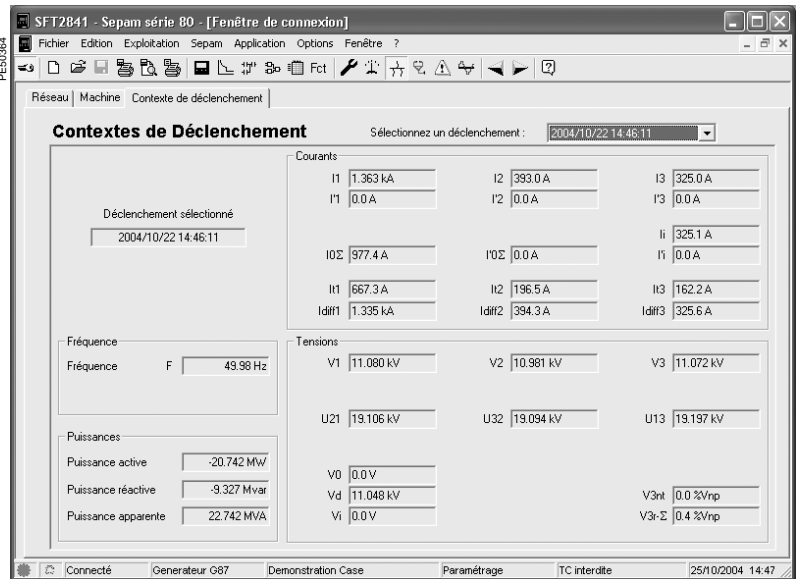
Exemple d'écran de configuration matérielle.




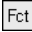


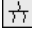





Exemple d'écran de caractéristiques générales.

Détail des différents écrans

-  identification : la saisie du mot de passe donne les droits d'accès au mode paramétrage et réglage (validité de 5 minutes)
-  sélection d'une nouvelle application à partir d'une liste de fichiers d'application avec réglages usine. L'extension du fichier correspond à l'application. Ex : "appli.G87" correspond à une application Générateur 87
-  ouverture d'une application existante, se trouvant en principe dans le sous-répertoire "Sepam" du répertoire "SFT2841". Il est possible de sélectionner un type d'application, en sélectionnant le type du fichier (ex : type de fichier *.S80, ou *.G87 ou *.* pour obtenir la liste complète des fichiers)
-  enregistrement d'une application : se positionner dans le sous-répertoire "Sepam" du répertoire "SFT2841", et donner un nom au fichier, l'extension liée à l'application est automatiquement mise à jour
-  configuration et impression entière ou partielle du dossier de configuration en cours
-  aperçu avant impression du dossier de configuration
-  hard-copy de l'écran en cours
-  paramétrage du Sepam :
 - onglet "Unité Sepam" : paramétrage de la configuration matérielle
 - onglet "Caractéristiques Générales" : paramétrage du réseau, de la téléconduite, gestion du mot de passe, édition de l'étiquette Sepam
 - onglet "Capteurs TC-TP" : configuration des capteurs de courant et tension
 - onglet "Surveillance TC-TP" : mise en service et configuration du comportement de la surveillance des capteurs TC, TP
 - onglet "Caractéristiques Particulières" : paramétrage transformateur, vitesse de rotation moteur/générateur
 - onglet "Logique de commande" : paramétrage des fonctions commande disjoncteur, sélectivité logique, arrêt groupe, désexcitation, délestage, redémarrage
 - onglet "E/S logiques" : gestion de l'affectation des entrées et des sorties logiques
-  protections :
 - onglet "Application" : vue générale des protections disponibles dans l'application avec vue graphique du schéma unifilaire. Un double clic sur une étiquette de protection permet d'atteindre rapidement son onglet de réglage
 - 1 onglet par protection : réglage des paramètres de chaque protection, mini-matrice permettant le paramétrage des sorties, des leds et de l'oscilloperturbographie
-  création d'équations logiques : voir description dans le chapitre "Fonctions de commande et de surveillance"
-  Logipam : configuration et exploitation du programme Logipam utilisé. Le programme doit avoir été au préalable saisi et validé en utilisant le logiciel SFT2885.



Exemple d'écran de contextes de déclenchement.

-  matrice de commande : permet d'affecter les sorties, les leds et les messages aux informations produites par les protections, les entrées logiques, les équations logiques et le Logipam. Cette fonction permet aussi de créer des messages. Voir "Création de messages personnalisés".
-  fonctions particulières :
 - onglet "OPG" : paramétrage de la fonction oscilloperturbographie
 - onglet "IHM synoptique" : paramétrage de l'IHM synoptique
-  (1) diagnostic Sepam :
 - onglet "Diagnostics" : caractéristiques générales, version logiciel, indicateur de défaut, mise à l'heure du Sepam
 - onglet "Etats Leds, Entrées, Sorties" : donne l'état et propose un test des sorties
 - onglet "Etat TS" : état de télésignalisations
-  (1) mesures principales :
 - onglet "UIF" : valeurs des tensions, courants et fréquence
 - onglet "Autres" : valeurs des puissances, des énergies, de la vitesse de rotation
 - onglet "Températures"
-  (1) diagnostics :
 - onglet "Réseau" : valeurs des taux de déséquilibre, déphasages V-I, nombres de déclenchement phase et terre, taux de distorsion harmonique
 - onglet "Machine" : valeurs du compteur horaire, des courants différentiels et traversants, impédances, déphasages I-I', tensions H3, image thermique
 - onglet "Contexte de déclenchement" : donne les 5 derniers contextes de déclenchements
-  (1) diagnostics appareillage : cumul des ampères coupés, tension auxiliaire, informations disjoncteur
-  (1) gestion des alarmes avec historique et horodatation
-  (1) oscilloperturbographie : cette fonction permet l'enregistrement de signaux analogiques et d'états logiques. Voir "Mise en œuvre de l'oscilloperturbographie".
-  navigation guidée : voir page précédente
-  aide en ligne : voir page précédente

(1) Ces icones ne sont accessibles qu'en mode connecté au Sepam.

Mode non connecté au Sepam

Paramétrage et réglage Sepam

Le paramétrage et réglage d'un Sepam avec SFT2841 consiste à préparer le fichier Sepam contenant toutes les caractéristiques propres à l'application, fichier qui sera ensuite chargé dans Sepam lors de la mise en service.

AVIS

RISQUE DE FONCTIONNEMENT IMPREVU

- L'équipement doit être configuré et réglé uniquement par un personnel qualifié, à partir des résultats de l'étude du système de protection de l'installation.
- Lors de la mise en service de l'installation et après toute modification, contrôlez que la configuration et les réglages des fonctions de protection du Sepam sont cohérents avec les résultats de cette étude.

Le non-respect de ces instructions peut entraîner des dommages matériels.

Mode opératoire :

1. Créez un fichier Sepam correspondant au type de Sepam à paramétrer (le fichier nouvellement créé contient les paramètres et réglages usine du Sepam).
2. Modifiez les paramètres généraux de Sepam et les réglages des fonctions de protection :
 - toutes les informations relatives à une même fonction sont rassemblées sur un même écran
 - il est recommandé de renseigner l'ensemble des paramètres et réglages en suivant l'ordre naturel des écrans proposé par le mode de navigation guidé.

Saisie des paramètres et des réglages

- les champs de saisie des paramètres et réglages sont adaptés à la nature de la valeur :
 - boutons de choix
 - champs pour saisie de valeur numérique
 - boîte de dialogue (Combo box)
- les nouvelles valeurs saisies sont à "Appliquer" ou à "Annuler" avant de passer à l'écran suivant
- la cohérence des nouvelles valeurs appliquées est contrôlée :
 - un message explicite identifie la valeur incohérente et précise les valeurs autorisées
 - les valeurs devenues incohérentes suite à la modification d'un paramètre sont ajustées à la valeur cohérente la plus proche.

Mode connecté au Sepam

Précaution

Dans le cas d'utilisation d'un PC portable, compte tenu des risques inhérents à l'accumulation d'électricité statique, la précaution d'usage consiste à se décharger au contact d'une masse métallique reliée à la terre avant connexion physique du câble CCA783.

Nota : Si vous n'arrivez pas à vous connecter à Sepam, vérifiez que la version du logiciel SFT2841 utilisée est bien compatible avec votre Sepam (voir Version compatible SFT2841 page 160).

Raccordement au Sepam

- raccordement du connecteur (type SUB-D) 9 broches à l'un des ports de communication du PC.

Configuration du port de communication PC à partir de la fonction "Port de communication" du menu "Option".

Le raccordement à un port USB du PC est possible en utilisant le câble CCA784.

- raccordement du connecteur (type minidin rond) 6 broches au connecteur situé derrière l'obturateur en face avant du Sepam ou de la DSM303.

Connexion au Sepam

2 possibilités pour établir la connexion entre SFT2841 et le Sepam :

- fonction "Connexion" du menu "fichier"
- choix connecter lors du lancement du SFT2841.

Lorsque la connexion est établie avec le Sepam, l'information "Connecté" apparaît dans la barre d'état, et la fenêtre de connexion du Sepam est accessible dans la zone de travail.

Identification de l'utilisateur

La fenêtre permettant la saisie du mot de passe à 4 chiffres est activée :

- à partir de l'onglet "Caractéristiques générales", bouton "Mots de passe"...
- à partir de la fonction "Identification" du menu "Sepam".

La fonction "Retour au mode Exploitation" de l'onglet "Mots de passe" retire les droits d'accès au mode paramétrage et réglage.

Chargement des paramètres et réglages

Le chargement d'un fichier de paramètres et réglages dans le Sepam connecté n'est possible qu'en mode Paramétrage.

Lorsque la connexion est établie, la procédure de chargement d'un fichier de paramètres et réglages est la suivante :

1. Activez la fonction "Chargement Sepam" du menu "Sepam".
2. Sélectionnez le fichier (*.S80, *.S81, *.S82, *.S84, *.T81, *.T82, *.T87, *.M81, *.M87, *.M88, *.G82, *.G87, *.G88, *.B80, *.B83, *.C86 suivant le type de l'application) qui contient les données à charger.

Retour aux réglages usine

Cette opération n'est possible qu'en mode Paramétrage, à partir du menu "Sepam". L'ensemble des paramètres généraux de Sepam, des réglages des protections et la matrice de commande reprennent leurs valeurs par défaut.

Les équations logiques ne sont pas effacées par un retour aux réglages usine. Elles doivent être supprimées depuis l'éditeur d'équations logiques.

Déchargement des paramètres et réglages

Le déchargement du fichier de paramètres et réglages du Sepam connecté est possible en mode Exploitation.


Lorsque la connexion est établie, la procédure de déchargement d'un fichier de paramètres et réglages est la suivante :

1. Activez la fonction "Déchargement Sepam" du menu "Sepam".
2. Sélectionnez le fichier qui contiendra les données déchargées.
3. Acquitez le compte rendu de fin de l'opération.

Exploitation locale du Sepam

Connecté à Sepam, le SFT2841 propose toutes les fonctions d'exploitation locale disponibles sur l'écran de l'IHM avancée, complétées par les fonctions suivantes :

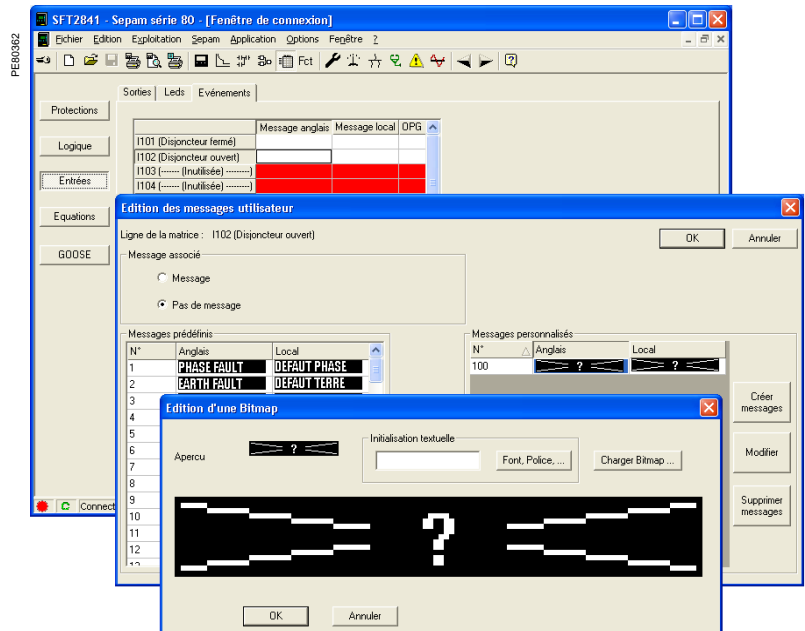
- réglage de l'horloge interne du Sepam, à partir de l'onglet "Diagnostic Sepam"
- mise en œuvre de la fonction oscilloperturbographie : validation/inhibition de la fonction, récupération des fichiers Sepam, lancement du logiciel compatible avec le format COMTRADE
- consultation de l'historique des 250 dernières alarmes Sepam, avec horodatation
- accès aux informations de diagnostic Sepam, dans la boîte à onglet "Sepam", rassemblées sous "Diagnostic Sepam"
- en mode Paramétrage, la modification des valeurs diagnostic appareillage est possible : compteur de manœuvres, cumul des kA² coupés pour réinitialiser ces valeurs après changement de l'appareil de coupure.

Cette opération se fait à partir de la matrice de commande (icone  ou menu "Application / Réglages de la matrice").

Une fois la matrice affichée, sélectionner l'onglet "Événement", puis double-cliquer sur la case vide du message à créer, ou sur un message existant pour le modifier.

Un nouvel écran permet de :

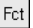
- créer un nouveau message personnalisé :
 1. Cliquez sur le bouton "créer messages".
 - modifier le message que vous venez de créer ou un message personnalisé existant :
 1. Sélectionnez son numéro dans la colonne "N".
 2. Cliquez sur le bouton "modifier".
 3. Une fenêtre d'édition ou de bitmap permet de créer un texte ou un dessin.
 - affecter ce message à la ligne de matrice en cours de traitement :
 1. Cliquez sur le choix "message" si ce n'est pas déjà le cas.
 2. Sélectionnez un numéro de message prédéfini ou personnalisé dans les colonnes "N".
 3. Cliquez sur "affecter".
 4. Validez votre choix avec le bouton "OK".



Exemple d'écran de création de messages.

Logiciel SFT2841 de paramétrage et d'exploitation

Mise en œuvre de l'oscillopertubographie

La configuration de l'oscillopertubographie se fait à partir de l'icone .

1. Cochez l'option "En service".
2. Réglez :


- le nombre d'enregistrement
- la durée de chaque enregistrement
- le nombre d'échantillons stockés par période
- le nombre de périodes de Pretrig (nombre de périodes mémorisées avant l'événement déclenchant l'oscillopertubographie).

3. Composez ensuite la liste des E/S logiques devant apparaître dans l'oscillopertubographie.

Si on modifie l'un des paramètres : nombre d'enregistrement, durée d'enregistrement, nombre de période de Pretrig, l'ensemble des enregistrements déjà enregistrés sera effacé (avertissement par un message).


Un changement dans la liste des E/S logiques n'affecte pas les enregistrements existants.

4. Cliquez sur le bouton "Appliquer".

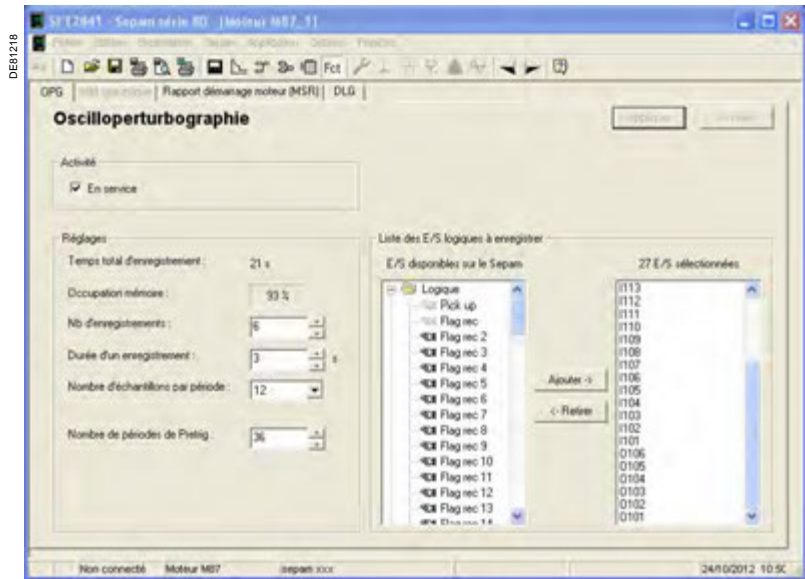
L'exploitation de l'oscillopertubographie se fait à partir de l'icone  puis par l'onglet Oscillopertubographie. Chaque enregistrement est identifié dans la liste par sa date.

Enregistrement manuel d'une oscillopertubographie : cliquez sur le bouton "Nouvelle capture" : ceci provoque l'apparition d'un nouvel élément daté dans la liste.

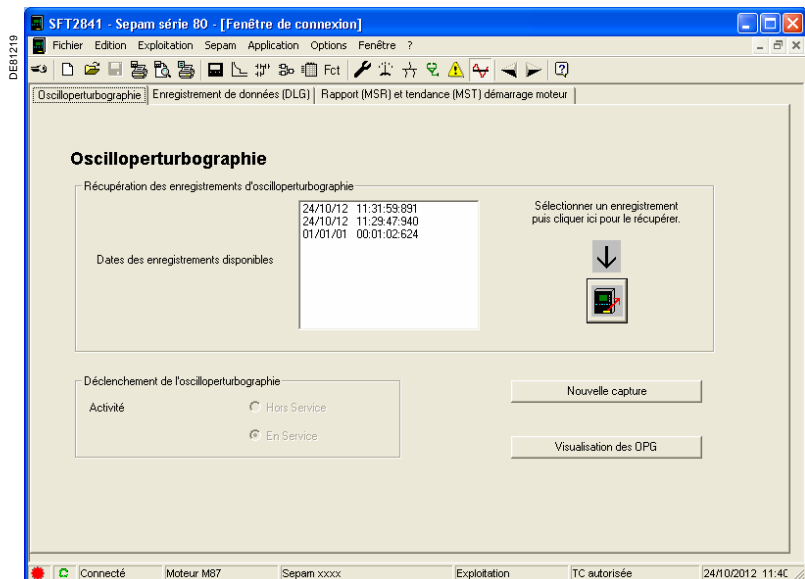
Visualisation d'un enregistrement

Sélectionnez une ou plusieurs oscillopertubographies puis cliquez sur .

Le bouton "Démarrer le visualisateur" permet de lancer le logiciel de visualisation compatible avec le format COMTRADE afin de lire les fichiers sélectionnés.

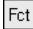


Exemple d'écran de configuration de l'oscillopertubographie.



Exemple d'écran d'exploitation de l'oscillopertubographie.

2

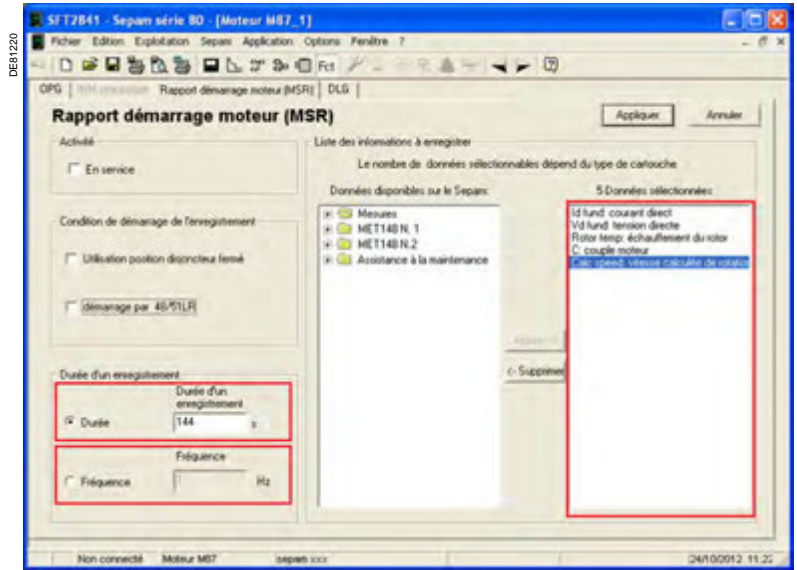
La configuration de la fonction Rapport démarrage moteur (MSR) se fait à partir de l'icone .

1. Cochez l'option "En service".
2. Réglez :
 - la confirmation d'enclenchement (optionnel)
 - disjoncteur
 - protection 48/51
 - la durée d'un enregistrement, soit à partir d'une durée exprimée en secondes, soit à partir de la fréquence d'échantillonnage
3. Composez ensuite la liste des grandeurs devant apparaître dans le Rapport démarrage moteur (jusqu'à 5 grandeurs dans le cas d'une cartouche normale et jusqu'à 10 grandeurs dans le cas d'une cartouche étendue).


Les paramètres entourés dans la figure ci-contre sont considérés comme critiques. Si l'un de ces paramètres est modifié, l'ensemble des enregistrements déjà enregistrés sera effacé (avertissement par un message).

Les paramètres critiques sont les suivants :

- durée du fichier en secondes
 - fréquence d'échantillonnage
 - liste des données sélectionnées
4. Cliquez sur le bouton "Appliquer".



Exemple d'écran de configuration d'un Rapport démarrage moteur.


L'exploitation des Rapports démarrage moteur et Tendence démarrage moteur (MST) se fait à partir de l'icone  puis par l'onglet "MSR et MST".

Un MST est créé lorsque le 1er MSR d'une période de 30 jours se termine.

Téléchargement / Visualisation des fichiers

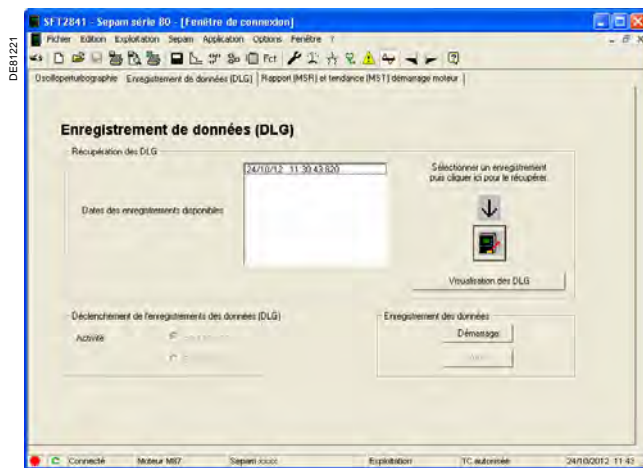
Chaque enregistrement est identifié dans la liste par sa date de création. Les fichiers MSR et MST sont triés du plus récent au plus ancien.

Sélectionnez un ou plusieurs fichiers MSR et/ou MST

puis cliquez sur .

Pour chaque fichier Enregistrement de données, un fichier binaire au format COMTRADE est téléchargé.

Le bouton "Démarrer le visualisateur" permet de lancer le logiciel de visualisation compatible avec le format COMTRADE afin de lire les fichiers sélectionnés.




Exemple d'écran d'exploitation de Rapports et de Tendances démarrage moteur (MSR et MST).

Caractéristiques des MSR et MST en fonction du type de cartouche utilisée

	Nombre maximum de grandeurs sélectionnables	Nombre maximum de fichiers MSR	Nombre maximum de fichiers MST
Cartouche standard	5	5	12
Cartouche étendue	10	20	18

Logiciel SFT2841 de paramétrage et d'exploitation

Mise en œuvre de la fonction Enregistrement de données (DLG)

La configuration de la fonction Enregistrement de données (DLG) se fait à partir de l'icone .

1. Sélectionnez la source du déclenchement parmi les valeurs suivantes :

- Equation logique ou Logipam
- SFT2841 (par défaut)
- Télécommande
- Entrée logique ou GOOSE

2. Sélectionnez le type d'enregistrement :

- Circulaire
- Limité

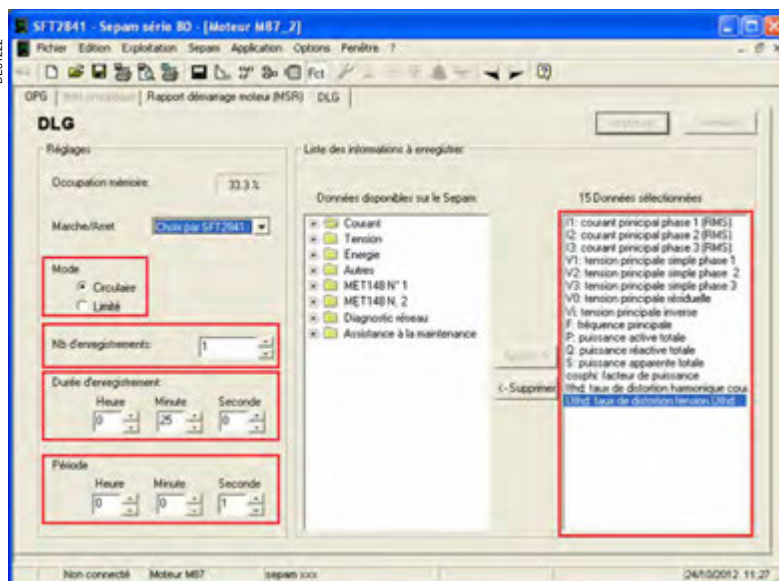
3. Sélectionnez :

- le nombre total de fichiers
- la durée commune à chaque fichier
- la fréquence d'échantillonnage.

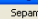
Les paramètres entourés en rouge dans la figure ci-contre sont considérés comme critiques. Si l'un de ces paramètres est modifié, l'ensemble des enregistrements déjà enregistrés sera effacé (avertissement par un message)

Les paramètres critiques sont les suivants :

- type d'enregistrement
- nombre total de fichiers
- durée du fichier
- fréquence d'échantillonnage
- liste des données sélectionnées



Exemple d'écran de configuration d'Enregistrement de données.


L'exploitation des Enregistrement de données (DLG) se fait à partir de l'icone  puis par l'onglet "Enregistrement de données".

Cet écran a une double fonction. Il permet de

- télécharger / visualiser un ou plusieurs fichiers Enregistrement de données disponibles,
- déclencher l'enregistrement de fichiers Enregistrement de données.

Téléchargement / Visualisation des fichiers

Chaque enregistrement est identifié dans la liste par sa date de création. Les fichiers DLG sont triés du plus récent au plus ancien.

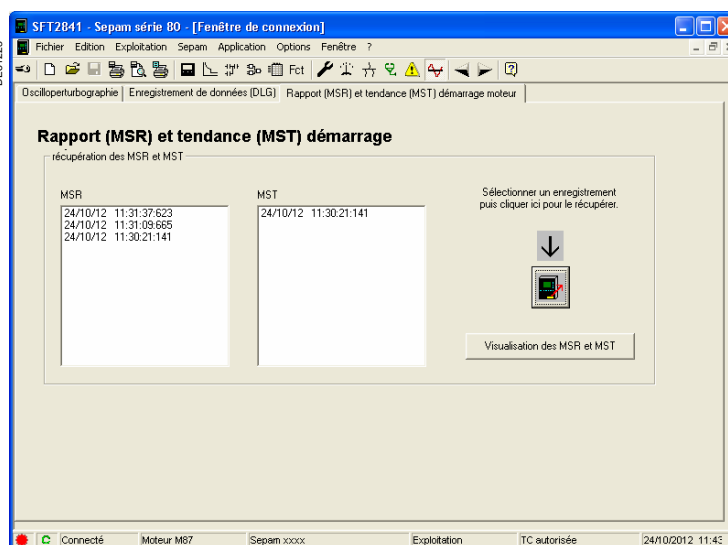
Sélectionnez un ou plusieurs fichiers DLG puis cliquez sur .

Pour chaque Enregistrement de données, un fichier binaire au format COMTRADE est téléchargé. Le bouton "Démarrer le visualisateur" permet de lancer le logiciel de visualisation compatible avec le format COMTRADE afin de lire les fichiers sélectionnés.

Déclenchement d'un Enregistrement de données

A condition d'avoir configuré le logiciel SFT2841 comme source de déclenchement dans l'écran de configuration, il est possible de démarrer et arrêter un Enregistrement de données en cliquant sur les boutons boutons "Démarrer" et "Arrêter" de l'écran d'exploitation d'Enregistrement de données.

Dans le cas d'un Enregistrement de données en mode "Limité", le bouton "Arrêter" permet d'arrêter prématurément un enregistrement.



Exemple d'écran d'exploitation d'Enregistrement de données.




Ecran de l'éditeur d'équations logiques.

Présentation

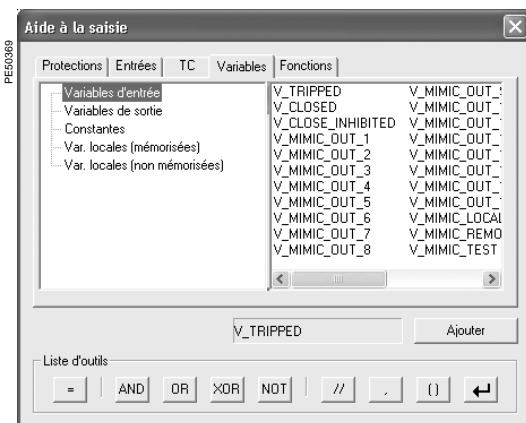
L'édition d'équations logiques consiste en :

- la saisie et la vérification des équations logiques
- le réglage des valeurs des temporisations utilisées dans les équations logiques
- le chargement des équations logiques dans Sepam.

L'accès à l'éditeur d'équations logiques du logiciel SFT2841 se fait à partir de l'icône . Il n'est autorisé qu'en l'absence de programme Logipam associé à la configuration de Sepam.

L'éditeur d'équations logiques comprend :

- 1 une zone de saisie et d'affichage des équations logiques
- 2 un outil intégré d'aide à la saisie
- 3 un outil de réglage des temporisations.



Fenêtre d'aide à la saisie.

Saisie des équations logiques

La syntaxe à respecter lors de la saisie des équations logiques est décrite dans le manuel d'utilisation des fonctions de Sepam série 80, au chapitre "Fonctions à commande et de surveillance".

Les équations logiques sont saisies en texte :

- soit directement dans la zone de saisie des équations
- soit en utilisant l'outil d'aide à la saisie.

L'outil d'aide à la saisie permet un accès guidé aux variables, aux opérateurs et aux fonctions. Il s'utilise en faisant le choix d'un élément de programme à travers les onglets et les arborescences proposés puis en cliquant sur le bouton "Ajouter".

L'élément est alors inséré dans la zone de saisie.

Vérification des équations logiques

La syntaxe des équations logiques peut être vérifiée en cliquant :

- sur le bouton "Vérification équations", en cours de saisie des équations logiques
- sur le bouton "Appliquer", lors de la validation finale des équations logiques saisies.

Un message d'erreur est affiché si la vérification échoue. Il précise le type d'erreur et la ligne où elle apparaît.



Editeur de temporisations.

Réglage des temporisations

Les durées des temporisations peuvent être saisies directement dans une équation logique.

Exemple : V1= TON(VL1, 100), temporisation à la montée, réglée pour retarder le passage à 1 de la variable VL1 de 100 ms.

Pour améliorer la lisibilité et faciliter les réglages des temporisations, il est préférable d'utiliser l'éditeur de temporisations qui permet :

- de créer une temporisation, en précisant sa durée et son nom (à utiliser lors de la saisie de la temporisation dans une équation logique)
- de supprimer une temporisation
- de régler une temporisation, en modifiant sa durée sans avoir à intervenir dans la zone de saisie des équations.
- d'afficher la liste des temporisations utilisées dans les équations logiques, avec leurs noms et leurs durées.

Exemple :

Créer la temporisation SwitchOnDelay de durée = 100 ms.

Dans la zone de saisie utiliser la temporisation : V1=TON(VL1, SwitchOnDelay)

Chargement des équations logiques dans Sepam

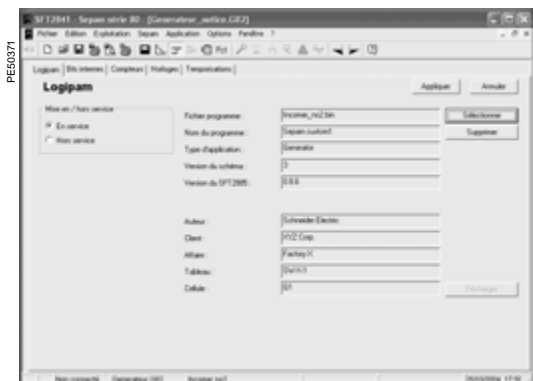
Les équations logiques sont chargées dans Sepam en mode connecté :

- directement en cliquant sur le bouton "Appliquer"
- lors du chargement d'un fichier de configuration qui contient des équations logiques saisies en mode non connecté.

Dans les deux cas, le chargement entraîne l'arrêt momentané du fonctionnement de Sepam et son redémarrage automatique en fin de chargement.

Logiciel SFT2841 de paramétrage et d'exploitation

Configuration et exploitation d'un programme Logipam



Ecran Logipam.

Présentation

L'écran Logipam du logiciel SFT2841 permet :

- d'associer un programme Logipam à la configuration d'un Sepam
- de régler les paramètres du programme
- de connaître les valeurs des variables internes du programme pour aider à sa mise au point.

Le programme Logipam doit au préalable avoir été saisi et validé en utilisant le logiciel de programmation SFT2885.

L'accès à l'écran Logipam du logiciel SFT2841 se fait à partir de l'icône .

L'écran Logipam est accessible en mode connecté avec un Sepam si ce dernier dispose de l'option Logipam SFT080. En mode non connecté, l'écran Logipam est toujours accessible, les fichiers de configuration créés incluant un programme Logipam ne pourront être chargés que sur un Sepam avec l'option SFT080.

L'écran Logipam comprend cinq onglets :

- onglet Logipam : sélection du programme et de son mode de fonctionnement
- onglet Bits internes : visualisation des bits internes et réglage des bits de configuration
- onglet Compteurs : visualisation de la valeur courante et réglage des compteurs
- onglet Temporisations : visualisation de l'état et réglage des temporisations
- onglet Horloges : réglage des horloges.

Association d'un programme Logipam à la configuration d'un Sepam

L'association d'un programme Logipam à la configuration d'un Sepam est réalisée en sélectionnant le fichier du programme à l'aide du bouton "Sélectionner" de l'onglet Logipam.

Les programmes sont stockés dans le sous répertoire Logipam du répertoire d'installation du logiciel SFT2841 (par défaut :

C:\ProgramFiles\Schneider\SFT2841\Logipam).

Ils portent l'extension .bin.

Une fois le programme sélectionné, les propriétés du programme sont rappelées (Nom, version, auteur, caractéristiques de l'installation,...).

Le bouton "Appliquer" permet :

- en mode non connecté, la mémorisation du nom du programme Logipam dans le fichier de configuration du Sepam.

Le programme sera chargé dans Sepam en même temps que le chargement du fichier de configuration.

- en mode connecté, la mémorisation du nom du programme dans la configuration de Sepam et le chargement du programme Logipam dans Sepam.

Le bouton "Supprimer" permet de réaliser l'opération inverse en supprimant le lien entre le programme Logipam et le fichier de configuration.

En mode connecté, le programme Logipam est effectivement supprimé dans la cartouche mémoire de Sepam après action sur le bouton "Appliquer".

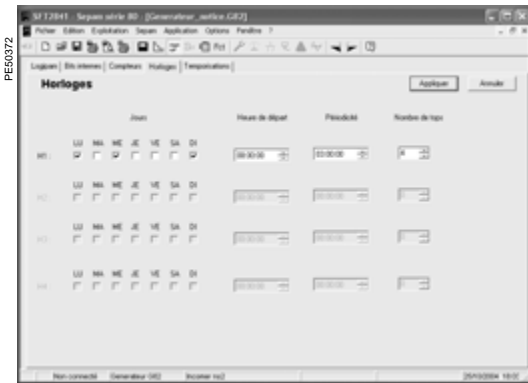
Le mode d'exécution du programme Logipam doit être choisi :

- en service : le programme s'exécute immédiatement après son chargement
- hors service : le programme ne s'exécute pas et les sorties du programme sont maintenues à 0.

Cela permet d'inhiber provisoirement le traitement du programme Logipam, lorsque le programme n'a pas encore été complètement configuré, par exemple.

Logiciel SFT2841 de paramétrage et d'exploitation

Configuration et exploitation d'un programme Logipam



Ecran de réglage des horloges Logipam.

Paramétrage d'un programme Logipam

Les informations suivantes de Logipam peuvent être paramétrées avec le logiciel SFT2841, dans les onglets de l'écran Logipam, pour permettre l'adaptation du programme au cas d'utilisation :

- valeur des bits de configuration
- durée des temporisations
- valeur des bits de temporisations
- consigne des compteurs
- réglage des tops des horloges.

Les valeurs réglées sont sauvegardées comme tous les autres paramètres de Sepam dans le fichier de configuration en mode non connecté ou dans le Sepam en mode connecté.

Consultation des données internes du programme Logipam

Les informations suivantes peuvent être consultées dans les onglets de l'écran Logipam, pour permettre le contrôle de la bonne exécution du programme :

- valeur des bits de configuration
- valeur des bits internes sauvegardés
- valeur des bits internes non sauvegardés
- valeur courante des compteurs.

Mise à jour d'un programme Logipam

Le logiciel SFT2841 vérifie en permanence si une version du programme Logipam, plus récente que celle configurée, est disponible. Si c'est le cas il propose la mise à jour dans l'onglet "Logipam" avec le choix de :

- conserver les réglages tels qu'ils ont été modifiés avec le SFT2841 ou l'afficheur de Sepam
- revenir aux réglages par défaut configurés dans le programme.

Déchargement du programme Logipam

Le programme Logipam peut être téléchargé de Sepam en cliquant sur le bouton "Télécharger" de l'onglet "Logipam". Le programme une fois téléchargé peut être importé par le logiciel SFT2885 pour être lu et modifié.

Logiciel SFT2841 de paramétrage et d'exploitation

Paramètres par défaut

Les paramètres par défaut (ou paramètres usine) sont présents dans Sepam lors de sa première utilisation. Il est possible à tous moments de revenir à ces réglages sur Sepam en utilisant la fonction "Réglages usine" du logiciel SFT2841. Les fichiers de réglages du logiciel SFT2841 sont également initialisés avec ces paramètres.

Paramètre	Valeur par défaut
Configuration matérielle	
Modèle	IHM intégré
Repère	Sepam xxx
COM1, COM2, Ethernet	Hors service
MET148-2 N°1, 2	Hors service
MSA141	Hors service
MES120 N° 1, 2, 3	Hors service
MCS025	Hors service
Caractéristiques générales	
Fréquence	50 Hz
Type de cellule	Applications S80, S81, S82, S84, M81, M87, M88, B80, B83, C86 : départ Applications G82, G87, G88, T81, T82, T87 : arrivée
Sens de rotation des phases	1_2_3
Jeu de réglage	Jeu A
Télé réglage autorisé	Hors service
Télécommande avec préselection (SBO)	Hors service
Période d'intégration	5 mn
Incrément compteur énergie active	0,1 kW.h
Incrément compteur énergie réactive	0,1 kvar.h
Température	°C
Langues d'utilisation Sepam	Anglais
Mode synchronisation horaire	Aucun
Surveillance tension auxiliaire	Hors service
Mot de passe Réglage	0000
Mot de passe Paramétrage	0000
Seuil d'alarme sur ampères coupés cumulés	65535 kA ²
Capteur TC-TP	
Type unifilaire	1
I – Calibre TC	5 A
I – Nombre de TC	I1, I2, I3
I – Courant nominal (In)	630 A
I – Courant de base (Ib)	630 A
I0 – Courant résiduel	Aucun
I'0 – Courant résiduel	Aucun
I' – Calibre TC	5 A
I' – Nombre de TC	I1, I2, I3
I' – Courant nominal (I'n)	630 A (sauf C86 : I'n = 5 A)
I' – Courant de base (I'b)	630 A
V – Nombre de TP	V1, V2, V3
V – Tension primaire nominale (Unp)	20 kV
V – Tension secondaire nominale (Uns)	100 V
V0 – Tension résiduelle	Somme 3V
Vnt – Tension point neutre	Sans
V' – Nombre de TP	V'1, V'2, V'3 (B83) U'21 (B80)
V' – Tension primaire nominale (U'np)	20 kV
V' – Tension secondaire nominale (U'ns)	100 V
V'0	Somme 3V
Caractéristiques particulières	
Présence transformateur	T87, G88, M88 : oui Autres applications : non
Tension nominale Un1	20 kV
Tension nominale Un2	20 kV
Puissance nominale	30 MVA
Indice horaire	0
Vitesse nominale	3000 tr/mn
Seuil vitesse nulle	5 %
Nombre de repère	1
Nombre de gradins	1
Type de raccordement	Etoile
Gradinage	1, 1, 1, 1

Logiciel SFT2841 de paramétrage et d'exploitation

Paramètres par défaut

Paramètre	Valeur par défaut
Logique de commande	
Commande appareillage	En service, disjoncteur
Sélectivité logique	Hors service
Arrêt groupe	Hors service
Désexcitation	Hors service
Délestage	Hors service
Redémarrage	Hors service
Commande des gradins	Hors service
Automatisme de transfert	Hors service
Affectation des E/S logiques	
O1, O3	En service, à émission, permanente
O2, O5	En service, à manque, permanente
O4	Hors service
Protection	
Activité	Toutes les protections sont hors service
Accrochage	21B, 27D, 32P, 32Q, 38/49T, 40, 46, 48/51LR, 49RMS, 50BF, 50/27, 50/51, 50N/51N, 50V/51V, 51C, 64REF, 67, 67N, 78PS, 87M, 87T
Participation à la commande appareillage	21B, 32P, 32Q, 37, 38/49T, 40, 46, 48/51LR, 49RMS, 50/27, 50/51, 50N/51N, 50V/51V, 64REF, 67, 67N, 78PS, 87M, 87T
Arrêt groupe	12, 40, 50/51 (exemplaires 6, 7), 50N/51N (exemplaires 6, 7), 59N, 64REF, 67, 67N, 87M, 87T
Désexcitation	12, 40, 50/51 (exemplaires 6, 7), 50N/51N (exemplaires 6, 7), 59, 59N, 64REF, 67, 67N, 87M, 87T
Réglage	Valeurs indicatives et cohérentes avec les caractéristiques générales par défaut
Matrice	
Led	Selon marquage de face avant
Oscilloperturbographie	Pick-up Toutes les protections sauf 14, 27R, 38/49T, 48/51LR, 49RMS, 50BF, 51C, 66
Sorties logiques	O1 : déclenchement O2 : verrouillage de l'enclenchement O3 : enclenchement O5 : chien de garde
Oscilloperturbographie	
Activité	En service
Nombre d'enregistrements	6
Durée d'un enregistrement	3
Nombre d'échantillons par période	12
Nombre de périodes de pré-trig	36

Logiciel SFT2841 de paramétrage et d'exploitation

Configuration d'un réseau de Sepam

2

Fenêtre de connexion

La fenêtre de connexion du logiciel SFT2841 permet :

- de sélectionner un réseau de Sepam existant ou configurer un nouveau réseau
- d'établir la connexion avec le réseau de Sepam sélectionné
- de sélectionner l'un des Sepam du réseau pour accéder à ses paramètres, réglages et informations d'exploitation et de maintenance.

Configuration d'un réseau de Sepam

Il est possible de définir plusieurs configurations, correspondant à différentes installations de Sepam.

La configuration d'un réseau de Sepam est identifiée par un nom. Elle est sauvegardée sur le PC SFT2841 dans un fichier sous le répertoire d'installation SFT2841 (par défaut : C:\Program Files\Schneider\SFT2841\Net).

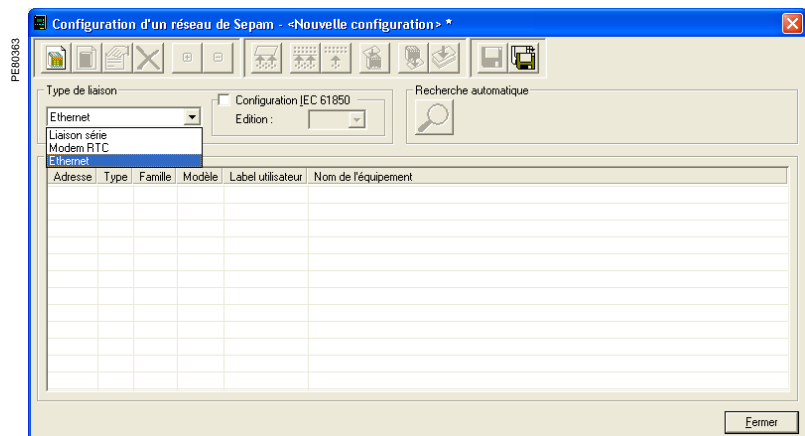
La configuration d'un réseau de Sepam comprend 2 parties :

- configuration du réseau de communication
- configuration des Sepam.

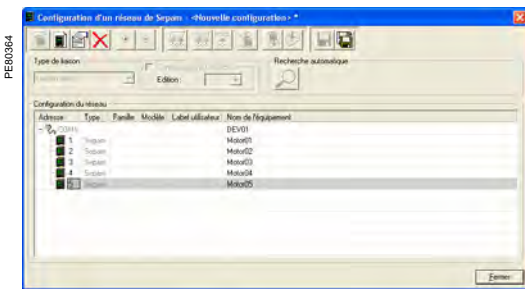
Configuration du réseau de communication

Pour configurer le réseau de communication, il faut définir :

- la sélection du type de liaison entre le PC et le réseau de Sepam
- la définition des paramètres de communication en fonction du type de liaison sélectionné :
 - liaison série directe
 - liaison via Ethernet TCP/IP
 - liaison via modem téléphonique.



Fenêtres de configuration du réseau de communication en fonction du type de liaison : liaison série, liaison via modem (RTC) ou liaison via Ethernet (TCP).



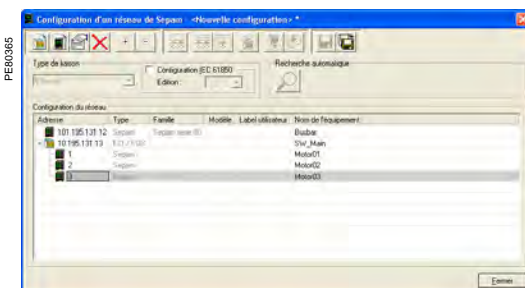
Fenêtre de configuration du réseau de communication liaison série.

Liaison série directe

Les Sepam sont raccordés sur un réseau multipoint RS 485 (ou fibre optique). Selon les interfaces liaison série disponibles sur le PC, le PC sera raccordé soit directement sur le réseau RS 485 (ou HUB optique), soit par l'intermédiaire d'un convertisseur RS 232 / RS 485 (ou convertisseur optique).

Les paramètres de communication à définir sont :

- port : port de communication utilisé sur le PC
- vitesse : 4800, 9600, 19200 ou 38400 bauds
- parité : Sans, Paire ou Impaire
- handshake : Sans, RTS ou RTS-CTS
- time-out : de 100 à 3000 ms
- nombre de répétitions : de 1 à 6.



Fenêtre de configuration du réseau de communication via Ethernet TCP/IP.

Liaison via Ethernet TCP/IP

L'interface de communication ACE850 permet de connecter un Sepam série 40 ou série 80 directement à un réseau Ethernet.

Les Sepam série 20, série 40 et série 80 peuvent aussi être connectés à un réseau multipoint RS 485 sur une ou plusieurs passerelles Ethernet Modbus TCP/IP (par exemple : passerelles EGX ou des serveurs EC1850 qui jouent alors le rôle de passerelles Modbus TCP/IP pour la liaison avec le logiciel SFT2841).

Utilisation sur un réseau CEI 61850

Le SFT2841 peut être utilisé sur un réseau CEI 61850. Il permet dans ce cas de définir la configuration CEI 61850 des Sepam raccordés à ce réseau. Se référer au manuel d'utilisation de la Communication CEI 61850 Sepam (référence SEPED306024FR) pour plus d'information.

Configuration de la passerelle Modbus TCP/IP

Se référer au manuel de mise en œuvre de la passerelle utilisée.

De manière générale, il convient d'attribuer une adresse IP à la passerelle.

Les paramètres de configuration de l'interface RS 485 de la passerelle doivent être définis en cohérence avec la configuration de l'interface de communication Sepam :

- vitesse : 4800, 9600, 19200 ou 38400 bauds
- format caractère : 8 bits données + 1 bit stop + parité (sans, paire, impaire).

Configuration de la communication sur SFT2841

Lors de la configuration d'un réseau de Sepam sur SFT2841, les paramètres de communication à définir sont :

- type d'équipement : passerelle Modbus, EC1850 ou Sepam
- adresse IP : adresse IP des équipements distants raccordés
- time-out : de 100 à 3000 ms.

Un time-out de 800 ms à 1000 ms convient dans la majorité des installations.

Toutefois la communication via la passerelle TCP/IP peut être ralentie si d'autres accès Modbus TCP/IP ou CEI 61850 sont réalisés simultanément par d'autres applications.

Il convient alors d'augmenter la valeur du time-out (2 à 3 secondes).

- nombre de répétitions : de 1 à 6.

Nota 1 : SFT2841 utilise le protocole de communication Modbus TCP/IP.

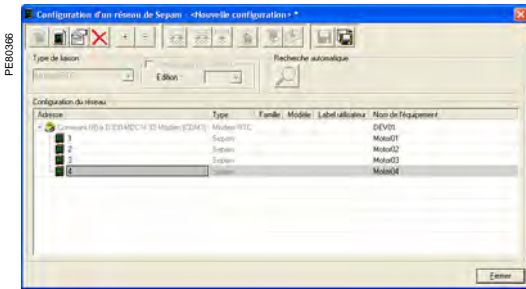
Bien que la communication soit basée sur le protocole IP, l'utilisation de SFT2841 est limitée à une installation locale basée sur un réseau Ethernet (LAN – Local Area Network).

Le fonctionnement de SFT2841 sur un réseau IP grande distance (WAN – Wide Area Network) n'est pas garanti du fait de la présence de certains routeurs ou pare-feux qui peuvent rejeter le protocole Modbus et induire des temps de communication incompatibles avec Sepam.

Nota 2 : SFT2841 permet la modification des réglages des protections et l'activation directe des sorties de Sepam. Ces opérations, qui peuvent induire des manœuvres d'appareils électriques (ouverture et fermeture), et donc mettre en cause la sécurité des personnes et des installations, sont protégées par le mot de passe de Sepam. En complément de cette protection, les réseaux E-LAN et S-LAN doivent être conçus comme des réseaux privés, protégés des actions extérieures par toutes les mesures appropriées.

Logiciel SFT2841 de paramétrage et d'exploitation

Configuration d'un réseau de Sepam



Fenêtre de configuration du réseau de communication via modem téléphonique.

Liaison via modem téléphonique

Les Sepam sont raccordés un réseau multipoint RS 485 sur un modem RTC industriel.

Ce modem est le modem appelé. Il doit être configuré au préalable, soit par commandes AT à partir d'un PC en utilisant Hyperterminal ou l'outil de configuration fourni éventuellement avec le modem, soit par positionnement de "switches" (se référer au manuel d'utilisation du modem).

Le PC utilise soit un modem interne, soit un modem externe. Ce modem du côté PC est toujours le modem appelant. Il doit être installé et configuré selon la procédure d'installation Windows propre aux modems.

Configuration du modem appelant dans SFT2841

Lors de la configuration d'un réseau de Sepam, SFT2841 affiche la liste de tous les modems installés sur le PC.

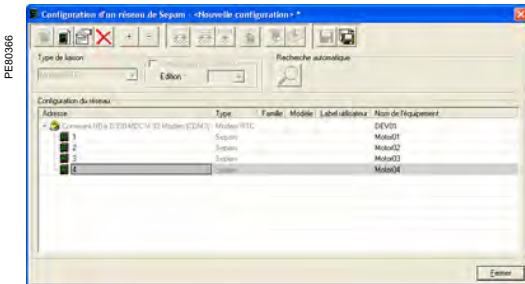
Les paramètres de communication à définir sont :

- modem : sélectionner l'un des modems listés par SFT2841
- n° de téléphone : n° du modem distant à appeler
- vitesse : 4800, 9600, 19200 ou 38400 bauds
- parité : sans (non réglable)
- handshake : Sans, RTS ou RTS-CTS
- time-out : de 100 à 3000 ms.

La communication via modem et le réseau téléphonique est fortement ralentie du fait de la traversée des modems. Un time-out de 800 ms à 1000 ms convient dans la majorité des installations à 38400 bauds. Dans certains cas, la qualité médiocre du réseau téléphonique peut obliger à configurer une vitesse plus faible (9600 ou 4800 bauds). Il convient alors d'augmenter la valeur du time-out (2 à 3 secondes).

- nombre de répétitions : de 1 à 6.

Nota : la vitesse et la parité du modem appelant doivent être configurées sous Windows avec les mêmes valeurs que celles configurées pour SFT2841.



Fenêtre de configuration du réseau de communication via modem téléphonique.

Configuration du modem appelé

Le modem du côté Sepam est le modem appelé. Il doit être configuré au préalable, soit par commandes AT à partir d'un PC en utilisant Hyperterminal ou l'outil de configuration fourni éventuellement avec le modem, soit par positionnement de "switches" (se référer au manuel d'utilisation du modem).

Interface RS 485 du modem

De manière générale, les paramètres de configuration de l'interface RS 485 du modem doivent être définis en cohérence avec la configuration de l'interface de communication Sepam :

- vitesse : 4800, 9600, 19200 ou 38400 bauds
- format caractère : 8 bits données + 1 bit stop + parité (sans, paire, impaire).

Interface réseau téléphonique

Les modems modernes offrent des options évoluées telles que le contrôle de la qualité de la liaison téléphonique, la correction d'erreurs et la compression de données. Ces options ne sont pas justifiées pour la communication entre SFT2841 et Sepam qui est basée sur le protocole Modbus RTU. Leur effet sur les performances de la communication peut être à l'opposé du résultat escompté.

Il est donc fortement recommandé de :

- invalider les options de correction d'erreurs, de compression de données et surveillance de la qualité de la liaison téléphonique
- utiliser le même débit de communication de bout-en-bout, entre :
 - le réseau de Sepam et le modem appelé
 - le modem appelé (côté Sepam) et le modem appelant (côté PC)
 - le PC et le modem appelant (voir tableau des configurations recommandées).

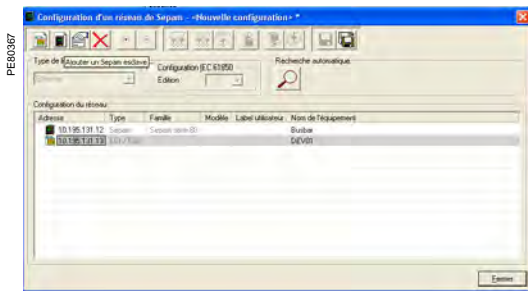
Réseau Sepam	Réseau téléphonique	Interface modem PC
38400 bauds	Modulation V34, 33600 bauds	38400 bauds
19200 bauds	Modulation V34, 19200 bauds	19200 bauds
9600 bauds	Modulation V32, 9600 bauds	9600 bauds

Profil de configuration industrielle

Le tableau ci-après donne les caractéristiques principales de la configuration du modem côté Sepam. Ces caractéristiques correspondent à un profil de configuration communément appelé "profil industriel" par opposition à la configuration des modems bureautiques.

Selon le type du modem utilisé, la configuration sera réalisée soit par commandes AT à partir d'un PC en utilisant Hyperterminal ou l'outil de configuration fourni éventuellement avec le modem, soit par positionnement de "switches" (se référer au manuel d'utilisation du modem).

Caractéristiques de configuration "profil industriel"	Commande AT
Transmission en mode bufferisé, sans correction d'erreur	\N0 (force &Q6)
Compression des données désactivée	%C0
Surveillance de la qualité de la ligne désactivée	%E0
Signal DTR supposé fermé en permanence (permet l'établissement automatique de la connexion modem sur appel entrant)	&D0
Signal CD fermé quand la porteuse est présente	&C1
Inhibition de tous les comptes rendus vers Sepam	Q1
Suppression de l'écho des caractères	E0
Pas de contrôle de flux	&K0



Réseau de Sepam raccordé au SFT2841.

Identification des Sepam raccordés au réseau de communication

Les Sepam raccordés au réseau de communication sont identifiés soit par :

- leur adresse Modbus
- leur adresse IP
- l'adresse IP de leur passerelle et leur adresse Modbus.

Ces adresses peuvent être configurées :

- soit manuellement une par une :
 - le bouton "Ajouter" permet de définir un nouvel équipement
 - le bouton "Editer" permet de modifier l'adresse si besoin
 - le bouton "Supprimer" permet de supprimer un équipement de la configuration
- soit automatiquement pour les adresses Modbus, en lançant une recherche automatique des Sepam raccordés :
 - le bouton "Recherche automatique" / "Arrêter la recherche" permet de démarrer ou interrompre la recherche
 - lorsqu'un Sepam est reconnu par SFT2841, son adresse Modbus et son type s'affiche sur l'écran
 - lorsqu'un équipement Modbus autre que Sepam répond à SFT2841, son adresse Modbus s'affiche. Le libellé "???" indique que l'équipement n'est pas un Sepam.





La configuration d'un réseau de Sepam est sauvegardée en fichier lors de la fermeture de la fenêtre par action sur le bouton "OK".

Accès aux informations Sepam

Pour établir la communication entre SFT2841 et un réseau de Sepam, sélectionner la configuration réseau de Sepam souhaitée, sélectionner l'équipement raccordé au réseau TCP/IP et actionner le bouton "Connecter".

Le réseau de Sepam s'affiche dans la fenêtre de connexion. SFT2841 interroge cycliquement tous les équipements définis dans la configuration sélectionnée.

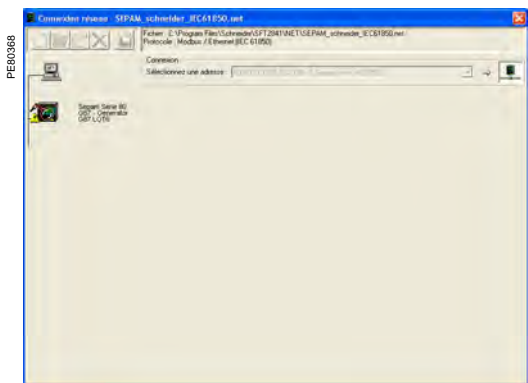
Chaque Sepam interrogé est représenté par une icône :

-  Sepam série 20 ou Sepam série 40 effectivement raccordé au réseau
-  Easergy Sepam série 60 ou Easergy Sepam série 80 effectivement raccordé au réseau
-  Sepam configuré mais non raccordé au réseau
-  équipement raccordé au réseau autre que Sepam.

Un état synthétique de chaque Sepam détecté présent est également affiché :

- adresse Modbus Sepam
- type d'application et repère Sepam
- présence éventuelle d'alarmes
- présence éventuelle de défaut mineur/majeur.

Pour accéder aux paramètres, réglages et informations d'exploitation et de maintenance d'un Sepam particulier, il suffit de cliquer sur l'icône représentant ce Sepam. SFT2841 établit alors une connexion point-à-point avec le Sepam sélectionné.



Accès aux paramètres et aux réglages d'un Sepam
 • L'icône d'un Sepam raccordé à un réseau de communication.

Description

Le logiciel SFT2841 de paramétrage et d'exploitation des Sepam dispose d'un éditeur de synoptiques qui permet de personnaliser le synoptique de commande locale disponible sur l'IHM synoptique des Easergy Sepam série 80.

Un synoptique ou schéma unifilaire est une représentation schématique d'une installation électrique. Il est composé d'un fond d'écran fixe sur lequel sont positionnés des symboles et des mesures.

L'éditeur de synoptiques permet :

- la création du fond d'écran fixe de type bitmap (128 x 240 pixels) en utilisant un logiciel standard de dessin
- la création de symboles animés ou l'utilisation de symboles animés prédéfinis pour représenter les organes électrotechniques ou autre
- l'affectation des entrées logiques ou états internes qui modifient la représentation des symboles animés. Par exemple les entrées logiques de position disjoncteur doivent être affectées au symbole disjoncteur pour permettre la représentation des états fermé et ouvert
- l'affectation des sorties logiques ou états internes qui seront activés quand une commande de fermeture ou d'ouverture est passé sur le symbole
- l'incrustation de mesures de courant, tension ou puissance sur le synoptique.

Synoptique et symboles

Les symboles composant le synoptique réalisent l'interface entre l'IHM synoptique et les autres fonctions de commande de Sepam.

Il y a trois types de symbole :

- les symboles fixes : pour représenter les organes électrotechniques sans animation ni commande, par exemple un transformateur
- les symboles animés, à 1 ou 2 entrées : pour les organes électrotechniques dont la représentation sur le synoptique change en fonction des entrées du symbole mais qui ne peuvent pas être commandés depuis l'IHM synoptique de Sepam. Ce type de symbole s'applique par exemple aux sectionneurs non motorisés.
- les symboles commandés, à 1 ou 2 entrées/sorties : pour les organes électrotechniques dont la représentation sur le synoptique change en fonction des entrées du symbole et qui peuvent être commandés depuis l'IHM synoptique de Sepam.

Ce type de symbole s'applique par exemple aux disjoncteurs.

Les sorties du symbole servent à commander l'organe électrotechnique :

- directement par les sorties logiques du Sepam
- par la fonction commande appareillage
- par équations logiques ou par programme Logipam.

Commande locale à partir d'un symbole

Les symboles de type "Commandé - 1 entrée/sortie" et "Commandé - 2 entrées/sorties" permettent à l'opérateur de commander l'appareillage associé à ces symboles à partir de l'IHM synoptique de Sepam.

Symboles de commande à 2 sorties

Les symboles de type "Commandé - 2 entrées/sorties" disposent de 2 sorties de commande pour commander l'ouverture et la fermeture de l'appareil symbolisé. Le passage d'une commande depuis l'IHM synoptique génère une impulsion de 300 ms sur la sortie commandée.

Symboles de commande à 1 sortie

Les symboles de type "Commandé - 1 entrée/sortie" disposent d'une sortie de commande. La sortie reste dans le dernier état commandé de façon permanente. Le passage d'une commande entraîne le changement d'état de la sortie.

Inhibition des commandes

Les symboles de type "Commandé - 1 entrée/sortie" et "Commandé - 2 entrées/sorties" disposent de 2 entrées d'inhibition qui interdisent la commande pour l'ouverture ou la fermeture quand elles sont positionnées à 1. Ce mécanisme permet de réaliser des interverrouillages ou autres causes d'interdiction de commande, qui sont pris en compte au niveau de l'IHM.

Animation d'un symbole

Suivant la valeur de leurs entrées, les symboles changent d'état. A chaque état est associée une représentation graphique. L'animation est réalisée automatiquement par le changement de la représentation lorsque l'état change.

Les entrées d'un symbole sont à affecter directement aux entrées logiques de Sepam donnant la position de l'appareillage symbolisé.





Symboles animés à 2 entrées

Les symboles de type "Animé - 2 entrées" et "Commandé - 2 entrées/sorties" sont des symboles animés à 2 entrées : une entrée Ouvert et une entrée Fermé.

C'est le cas le plus courant pour représenter les positions de l'appareillage.

Le symbole a trois états, donc trois représentations : ouvert, fermé, inconnu.

Ce dernier est obtenu quand les entrées ne sont pas complémentaires, il est alors impossible de déterminer la position de l'appareillage.

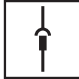
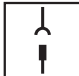
Entrées du symbole	Etat du symbole	Représentation graphique (exemple)
Entrée 1 (ouvert) = 1 Entrée 2 (fermé) = 0	Ouvert	
Entrée 1 (ouvert) = 0 Entrée 2 (fermé) = 1	Fermé	
Entrée 1 (ouvert) = 0 Entrée 2 (fermé) = 0	Inconnu	
Entrée 1 (ouvert) = 1 Entrée 2 (fermé) = 1	Inconnu	

Symboles animés à 1 entrée

Les symboles de type "Animé - 1 entrée" et "Commandé - 1 entrée/sortie" sont des symboles animés à 1 entrée. C'est la valeur de l'entrée qui détermine l'état du symbole :

- entrée à 0 = état inactif
- entrée à 1 = état actif.

Ce type de symbole permet la représentation d'information simple comme la position débrosché du disjoncteur par exemple.

Entrées du symbole	Etat du symbole	Représentation graphique (exemple)
Entrée = 0	Inactif	
Entrée = 1	Actif	

Entrées / Sorties d'un symbole

Suivant le fonctionnement désiré de l'IHM synoptique, les entrées des symboles animés et les entrées/sorties des symboles commandés sont à affecter à des variables de Sepam.

Variables Sepam à affecter aux entrées d'un symbole

Variables Sepam	Nom	Utilisation	
Entrées logiques	Ixxx	Animation des symboles en utilisant directement la position des appareils	
Sorties de fonctions prédéfinies	Commande appareillage	V_CLOSE_INHIBITED	
	Position de la clef en face avant du Sepam	V_MIMIC_LOCAL, V_MIMIC_REMOTE, V_MIMIC_TEST	<ul style="list-style-type: none"> ■ Représentation de la position de la clef. ■ Interdiction de manœuvre en fonction du mode de commande
	Equations logiques ou programme Logipam	V_MIMIC_IN_1 à V_MIMIC_IN_16	<ul style="list-style-type: none"> ■ Représentation d'états internes au Sepam ■ Cas d'interdiction de manœuvre

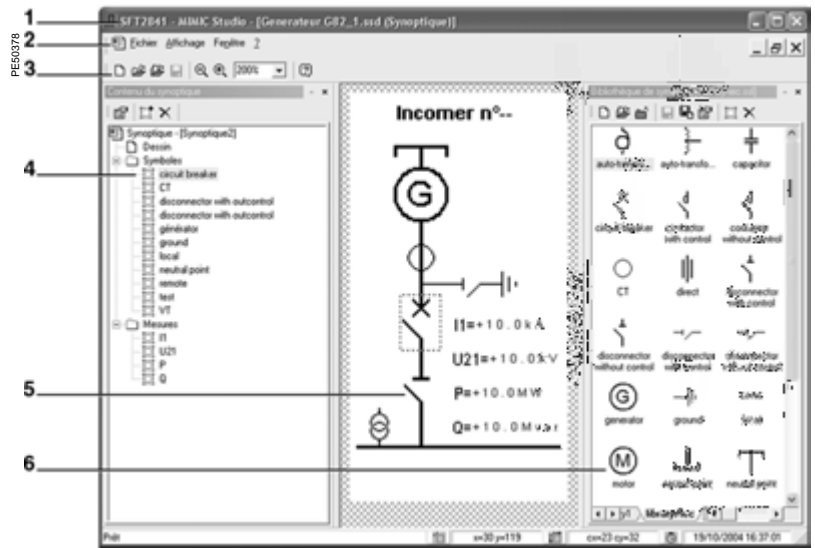
Variables Sepam à affecter aux sorties d'un symbole

Variables Sepam	Nom	Utilisation	
Sorties logiques	Oxxx	Commande directe des appareils	
Entrées de fonctions prédéfinies	Commande appareillage	V_MIMIC_CLOSE_CB V_MIMIC_OPEN_CB	Commande du disjoncteur par la fonction commande appareillage à partir de l'IHM synoptique
	Equations logiques ou programme Logipam	V_MIMIC_OUT1 à V_MIMIC_OUT16	Traitement des ordres par des fonctions logiques : interverrouillage, séquence de commande,...

Ecran principal de l'éditeur de synoptiques

L'écran principal de l'éditeur de synoptiques adopte par défaut l'organisation suivante :

- 1 La barre de titre, avec :
 - nom de l'application
 - identification du document
- 2 La barre de menu, pour accéder à toutes les fonctions de l'éditeur
- 3 La barre d'outils principale, ensemble d'icônes contextuels pour accès rapide aux fonctions principales.
- 4 L'explorateur de synoptiques, avec la liste des symboles et des mesures présents sur le synoptique actif. Une barre d'outils lui est propre.
- 5 L'éditeur de synoptiques affiche le dessin qui va être vu sur l'IHM synoptique. C'est la zone de travail où l'utilisateur place les symboles et les mesures.
- 6 La bibliothèque de symboles, avec les icônes des symboles utilisables sur le synoptique. Une barre d'outils lui est propre.



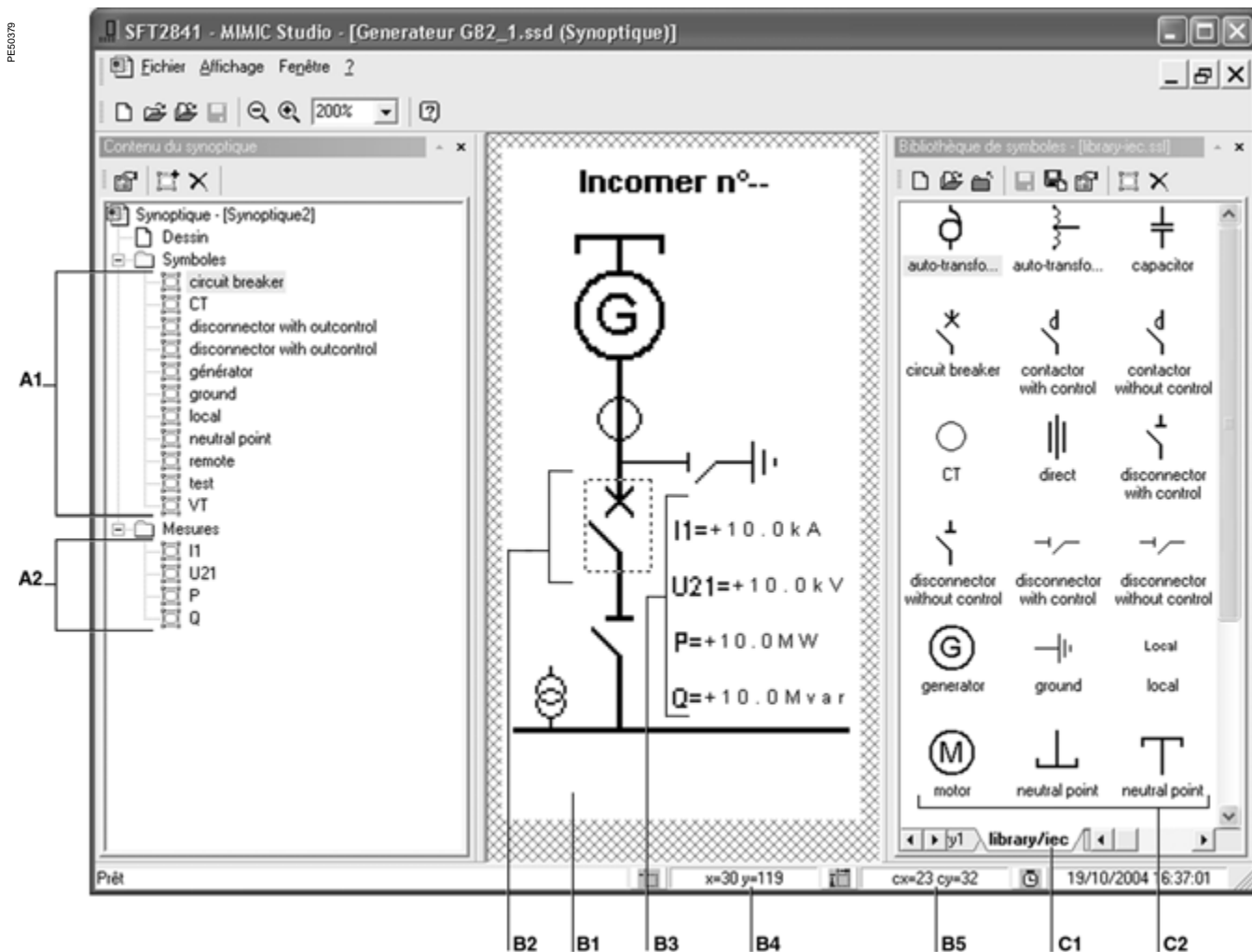
Icones de la barre d'outils principale

- Sélection d'un nouveau synoptique dans les bibliothèques de synoptiques existants.
- Ouverture d'un synoptique existant.
- Ouverture d'une bibliothèque de symboles.
- Enregistrement du synoptique
- Zooms avant et arrière.
- Affichage de la valeur du zoom en %. La valeur du zoom peut être saisie directement.
- Aide en ligne.

Logiciel SFT2841

Editeur de synoptiques

Organisation générale de l'écran



Explorateur de synoptiques	Editeur de synoptiques	Bibliothèque de symboles
Description	Description	Description
A1 Liste des symboles composant le synoptique	B1 Dessin du synoptique Double-cliquer sur le dessin du synoptique ouvre le logiciel de dessin.	C1 Onglets de sélection de la bibliothèque de symboles
A2 Liste des mesures intégrées au synoptique	B2 Symbole composant le synoptique	C2 Symboles de la bibliothèque
Double-cliquer sur un symbole ou une mesure ouvre la fenêtre "Propriétés du symbole".	B3 Mesures intégrées au synoptique	Double cliquer sur un symbole ouvre la fenêtre "Propriétés du symbole".
Icones de la barre d'outils	Double-cliquer sur un symbole ou une mesure ouvre la fenêtre "Propriétés du symbole". Cliquer et maintenir la sélection permet de déplacer le symbole ou la mesure sur le synoptique.	Icones de la barre d'outils
Lire ou modifier les propriétés du synoptique	B4 Coordonnées du symbole ou de la mesure sélectionné, en pixels	Créer une nouvelle bibliothèque de symboles
Copier un symbole à partir de la bibliothèque	B5 Dimensions du symbole ou de la mesure sélectionné, en pixels	Ouvrir une bibliothèque de symboles
Supprimer un symbole		Fermer une bibliothèque de symboles
		Enregistrer la bibliothèque de symboles sur le même fichier ou sur un fichier différent
		Lire ou modifier les propriétés de la bibliothèque de symboles
		Créer un nouveau symbole
		Supprimer un symbole

Principes d'utilisation

L'éditeur de synoptiques peut s'utiliser de 3 manières différentes, en fonction du degré de personnalisation du synoptique :

- utilisation simple, pour adapter un synoptique prédéfini
- utilisation avancée, pour compléter un synoptique prédéfini
- utilisation expert, pour créer un synoptique original.

Utilisation simple

Ce mode d'utilisation est le plus simple et est à appliquer en priorité.

Les opérations à réaliser pour adapter un synoptique prédéfini sont les suivantes :

1. Sélectionner un modèle de synoptique prédéfini dans les bibliothèques CEI ou ANSI.
2. Définir les propriétés du synoptique :
 - compléter le dessin du synoptique
 - affecter les entrées/sorties des symboles, si nécessaire
3. Enregistrer le synoptique.
4. Quitter l'éditeur de synoptiques.

Utilisation avancée

Les opérations à réaliser pour compléter un synoptique prédéfini sont les suivantes :

1. Sélectionner un modèle de synoptique prédéfini dans les bibliothèques CEI ou ANSI.
2. Ajouter un symbole existant ou une mesure au synoptique .
3. Définir les propriétés du synoptique :
 - compléter le dessin du synoptique
 - choisir les nouvelles mesures à afficher
 - affecter les entrées/sorties des symboles, si nécessaire
4. Enregistrer le synoptique.
5. Quitter l'éditeur de synoptiques.

Utilisation expert

La création d'un synoptique original nécessite une connaissance approfondie de l'ensemble des fonctions présentes dans l'éditeur de synoptiques.

Les opérations à réaliser pour créer un synoptique original sont les suivantes :

1. Créer des nouveaux symboles dans la bibliothèque de symboles.
2. Définir les propriétés des nouveaux symboles.
3. Créer éventuellement de nouveaux modèles de synoptiques dans la fenêtre principale.
4. Créer le nouveau synoptique :
 - ajouter les symboles
 - ajouter les mesures
 - dessiner le fond d'écran du synoptique
5. Définir les propriétés du synoptique :
 - choisir les nouvelles mesures à afficher
 - affecter les entrées/sorties des symboles, si nécessaire
6. Enregistrer le synoptique.
7. Quitter l'éditeur de synoptiques.

Logiciel SFT2841

Editeur de synoptiques

Utilisation de l'éditeur



Accès à l'éditeur de synoptiques.

Lancement de l'éditeur de synoptiques

L'éditeur de synoptiques n'est accessible que si l'Easergy Sepam série 80 concerné a été configuré avec une IHM synoptique dans l'écran "Configuration matérielle" du logiciel SFT2841.

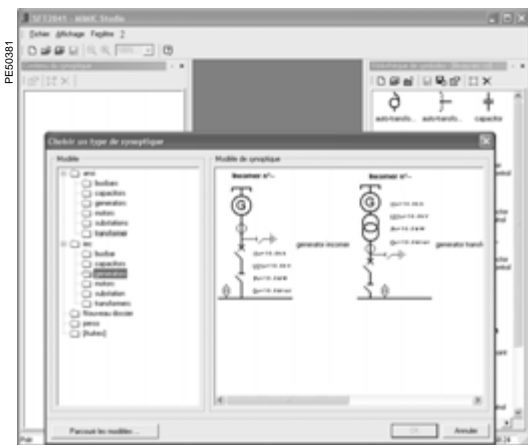
L'accès à l'éditeur de synoptiques intégré au logiciel SFT2841 se fait à partir de l'icone [Fct], onglet "IHM synoptique".

Le bouton [Editer] permet de lancer l'éditeur de synoptiques.

Il suffit de fermer ou réduire l'éditeur de synoptiques pour retourner aux écrans de paramétrage et d'exploitation du logiciel SFT2841.

Au lancement de l'éditeur de synoptiques :

- si un synoptique est déjà associé au Sepam, l'éditeur de synoptiques s'ouvre sur ce synoptique
- si aucun synoptique n'est associé au Sepam, une fenêtre propose de choisir un modèle de synoptique prédéfini dans l'une des 2 bibliothèques de synoptiques fournies :
 - la bibliothèque de synoptiques conforme à la norme CEI 60617
 - la bibliothèque de synoptiques conforme à la norme ANSI Y32.2-1975.



Sélection d'un modèle de synoptique.

Choix d'un modèle de synoptique prédéfini

La fenêtre de choix d'un modèle de synoptique prédéfini est affichée :

- soit lors de la première ouverture de l'éditeur de synoptiques
- soit à partir du menu Fichier / Nouveau
- soit avec l'icone [].

Deux bibliothèques de synoptiques prédéfinis sont fournies :

- la bibliothèque de synoptiques conforme à la norme CEI 60617
- la bibliothèque de synoptiques conforme à la norme ANSI Y32.2-1975.

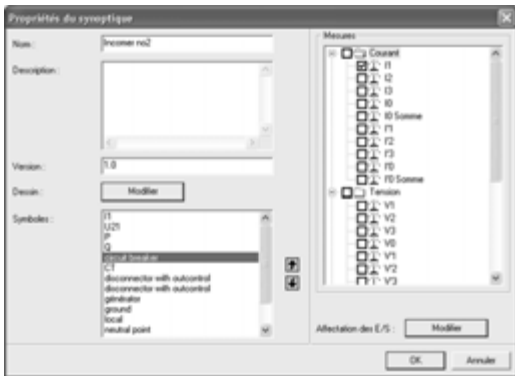
Pour chaque application Sepam, chaque bibliothèque contient plusieurs modèles de synoptiques prédéfinis correspondant aux schémas unifilaires les plus fréquemment rencontrés.

D'autres modèles de synoptiques peuvent être gérés à partir du bouton [Parcourir les modèles].

Pour visualiser les synoptiques disponibles, sélectionner une sous-catégorie (ex. : substation).

Plusieurs synoptiques sont alors visualisés dans la fenêtre "Modèle de synoptique".


Pour sélectionner le modèle de synoptique choisi, cliquer sur le dessin du synoptique et valider immédiatement par le bouton [OK].



Définition des propriétés du synoptique.

Définition des propriétés du synoptique

La définition des propriétés du synoptique permet de personnaliser complètement le fonctionnement d'un synoptique.

L'icône  de la barre d'outils de l'explorateur de synoptiques permet d'accéder à la fenêtre "Propriétés du synoptique".

La personnalisation des propriétés du synoptique se décompose en 4 opérations :

1. Le renseignement des propriétés générales du synoptique : nom, description, version du synoptique.
2. La modification du dessin du synoptique.
3. Le contrôle des mesures à afficher dans les champs prédéfinis à partir de la liste des valeurs mesurées par Sepam.
4. L'affectation des entrées/sorties aux symboles animés/commandés composant le synoptique.

Modification du dessin du synoptique

Le bouton [Modifier] lance le logiciel de dessin du PC (MS Paint par défaut) : l'image de fond du synoptique apparaît, sans les symboles ni les champs réservés à l'affichage des mesures.

Le logiciel de dessin permet de retoucher ce dessin pour rajouter des textes, pour compléter le titre du synoptique par exemple.

Contrôle des mesures du synoptique

Chaque symbole de type "Mesure" du synoptique est associé par défaut à la mesure de Sepam correspondante.

Par exemple, le symbole "I1" est associé à la valeur du courant I1, courant phase 1 mesuré par Sepam.

Il est possible d'afficher des valeurs de mesure supplémentaires, à sélectionner dans la fenêtre "Affichage des mesures".



Affectation des entrées/sorties d'un symbole.

Affectation des entrées / sorties des symboles

Le bouton [Modifier] ouvre la fenêtre "Affectation des E/S" qui permet de contrôler et modifier les variables de Sepam affectées à chaque entrée et à chaque sortie de chaque symbole.

La marche à suivre pour modifier l'affectation des entrées et des sorties des symboles d'un synoptique est la suivante :

1. Sélectionner un symbole.
2. Sélectionner une entrée du symbole à modifier, s'il y a lieu.
3. Sélectionner la variable d'entrée de Sepam souhaitée parmi les entrées disponibles proposées (il n'est pas possible d'affecter une variable de sortie de Sepam à une entrée de symbole) :
 - le bouton [Affecter] associe la variable de Sepam à l'entrée du symbole
 - le bouton [Supprimer] libère l'entrée du symbole de toute affectation
4. Procéder de même pour modifier l'affectation d'une sortie du symbole s'il y a lieu.
5. Confirmer les modifications apportées en cliquant sur le bouton [OK].
6. Sélectionner le symbole suivant et procéder de même.

Modification du dessin du synoptique

Le dessin du synoptique est l'image de fond du synoptique, sans les symboles ni les champs réservés à l'affichage des mesures.

Le dessin du synoptique peut être modifié à l'aide du logiciel de dessin (MS Paint par défaut) :

- pour rajouter des textes et compléter le titre du synoptique
- pour rajouter les libellés de nouvelles mesures
- pour compléter le schéma unifilaire de l'équipement et intégrer les nouveaux symboles du synoptique

Le logiciel de dessin peut être lancé

- soit à partir de la fenêtre "Propriétés du synoptique"
- soit par double clic sur le synoptique dans la fenêtre principale de l'éditeur.


Il faut enregistrer le nouveau dessin et quitter le logiciel de dessin avant de retourner à l'éditeur de synoptiques.



Modification du dessin du synoptique.

Ajout d'un symbole existant au synoptique

La marche à suivre pour ajouter un symbole existant à un synoptique est la suivante :

1. Sélectionner un symbole existant dans une des bibliothèques de symboles.
2. Ajouter le symbole sélectionné aux symboles du synoptique par action sur l'icône  de l'explorateur de synoptiques.

Le nouveau symbole apparaît dans le coin en haut à gauche sur le synoptique.

3. Modifier le dessin du synoptique pour rajouter les éléments graphiques

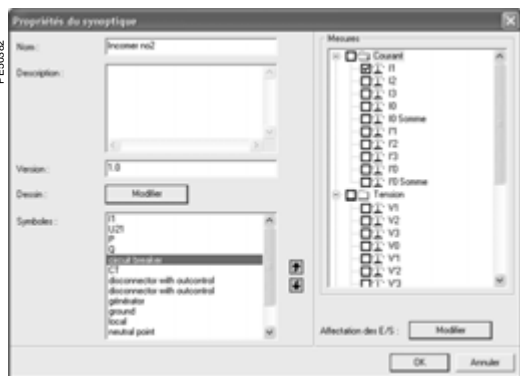
nécessaires au raccordement du nouveau symbole dans le synoptique

4. Positionner correctement le nouveau symbole sur le dessin du synoptique :

- sélectionner le nouveau symbole par clic gauche
- maintenir la sélection et faire glisser le nouveau symbole à l'emplacement désiré sur le synoptique.

Pour positionner très précisément le nouveau symbole, il est possible d'en préciser les coordonnées :

- ouvrir la fenêtre "Propriétés du symbole"
 - modifier les coordonnées (X, Y) du symbole, dans la zone "Spécifiques"
 - valider la nouvelle position avec le bouton [OK]
5. Tester l'animation du nouveau symbole :
- ouvrir la fenêtre "Propriétés du symbole"
 - changer l'état du symbole : modifier la valeur du champ "VALUE" dans la zone "Spécifiques"
 - valider le nouvel état du symbole avec le bouton [OK] et contrôler la nouvelle représentation graphique sur le synoptique.




Définition des propriétés du synoptique.

Ajout d'une mesure à un synoptique

Les mesures suivantes peuvent être représentées sur le synoptique :

- courant : I1, I2, I3, I'1, I'2, I'3, I0, I0Σ, I'0, I'0Σ
- tension : V1, V2, V3, V0, U21, U32, U13, V'1, V'2, V'3, V'0, U'21, U'32, U'13
- puissance : P, Q, S, Cos φ.

La marche à suivre pour ajouter une mesure à un synoptique est la suivante :

1. Afficher les propriétés du synoptique en cliquant sur l'icône  de l'explorateur de synoptiques.
2. Cocher la case correspondant à la mesure à ajouter dans la liste "Affichage des mesures" et valider avec le bouton [OK].

La nouvelle mesure apparaît dans le coin en haut à gauche sur le synoptique.

3. Modifier le dessin du synoptique pour rajouter le libellé de la nouvelle mesure, par exemple "I0 =".


4. Positionner correctement la nouvelle mesure sur le dessin du synoptique :
 - sélectionner la nouvelle mesure par clic gauche
 - maintenir la sélection et faire glisser la nouvelle mesure à l'emplacement désiré sur le synoptique.

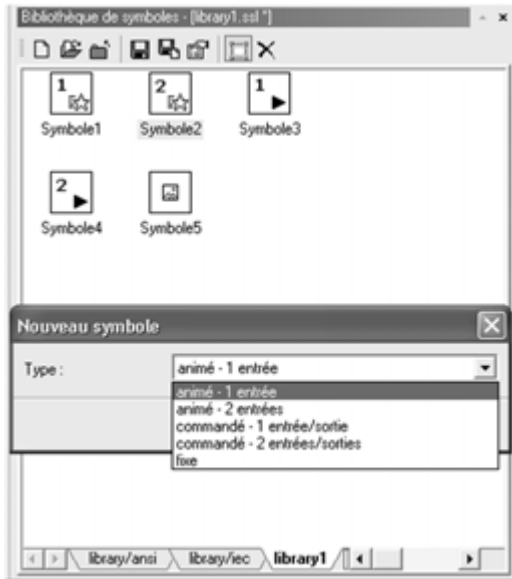
Pour positionner très précisément la nouvelle mesure, il est possible d'en préciser les coordonnées :

- ouvrir la fenêtre "Propriétés du symbole"
 - modifier les coordonnées (X, Y) de la mesure, dans la zone "Spécifiques"
 - valider la nouvelle position avec le bouton [OK]
5. Modifier la taille d'affichage de la nouvelle mesure :
- ouvrir la fenêtre "Propriétés du symbole"
 - changer la taille de l'affichage de la mesure : modifier la valeur du champ "Taille d'affichage" dans la zone "Spécifiques"
 - valider la nouvelle taille de la mesure avec le bouton [OK] et contrôler la nouvelle représentation graphique sur le synoptique.

Suppression d'un symbole ou d'une mesure du synoptique

Pour supprimer un symbole ou une mesure du synoptique, procéder comme suit :

1. Sélectionner le symbole ou la mesure à supprimer dans l'explorateur de synoptiques.
2. Supprimer le symbole ou la mesure sélectionné(e) par action sur l'icône  de l'explorateur de synoptiques.



Création d'un nouveau symbole.



Création d'un nouveau symbole

Deux bibliothèques de symboles prédéfinis sont proposés dans la fenêtre "Bibliothèque des symboles" :

- une bibliothèque de symboles conforme à la norme CEI
- une bibliothèque de symboles conforme à la norme ANSI.

Il n'est pas possible de créer de nouveaux symboles dans ces 2 bibliothèques. Chaque symbole est représenté par un icône.


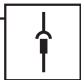

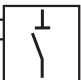

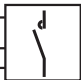

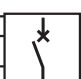


Pour créer un nouveau symbole, il faut procéder de la manière suivante :

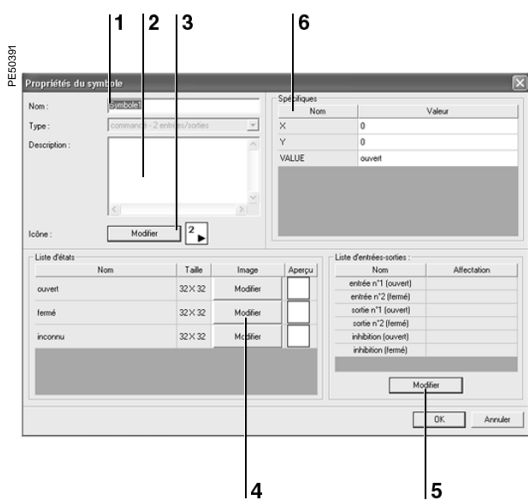
1. Créer une nouvelle bibliothèque en cliquant sur l'icône , ou sélectionner une bibliothèque précédemment créé.
2. Créer un symbole dans cette bibliothèque en cliquant sur l'icône .
3. Sélectionner le type de symbole à créer dans le fenêtre "Nouveau symbole" parmi les 5 types de symboles proposés.

Les 5 types de symboles proposés sont décrits dans le paragraphe ci-dessous. Le symbole apparaît alors dans la bibliothèque représenté par un icône par défaut. 4. Définir les propriétés du symbole en cliquant sur le symbole : la fenêtre "Propriétés du symbole" permet de personnaliser la représentation graphique du symbole et d'affecter les entrées / sorties associées.

Voir le paragraphe "Définition des propriétés d'un symbole".

Cinq types de symboles

Type de symbole	Icone par défaut	Entrées	Exemple de symbole CEI	Sorties
Animé - 1 entrée		Actif		
Animé - 2 entrées		Ouvert Fermé		
Commandé - 1 entrée/sortie		Actif Inhibition actif Inhibition inactif		Actif
Commandé - 2 entrées/sorties		Ouvert Fermé Inhibition ouverture Inhibition fermeture		Ouverture Fermeture
Fixe				



Définition des propriétés du symbole.

- 1 Nom du symbole
- 2 Description du symbole
- 3 Modifier l'icône
- 4 Modifier la représentation graphique des états du symbole
- 5 Modifier l'affectation des entrées/sorties
- 6 Positionner et tester le symbole dans un synoptique.



Affectation des entrées/sorties.

Définition des propriétés d'un symbole

Les propriétés d'un nouveau symbole sont à personnaliser dans la fenêtre "Propriétés du symbole".

La personnalisation des propriétés d'un symbole se décompose en 4 opérations :

1. Le renseignement des propriétés générales du symbole : nom et description.
2. La modification de l'icône du symbole.
3. La modification des représentations graphiques des états d'un symbole.
4. L'affectation des entrées/sorties associées au symbole.

Modification de l'icône du symbole

L'icône d'un symbole est l'icône qui représente le symbole dans la bibliothèque de symboles.

Le bouton [Modifier] "3" lance le logiciel de dessin : l'image de l'icône apparaît et peut être modifiée librement en respectant le format proposé de 32 x 32 pixels.

Il faut sauvegarder le nouvel icône et quitter le logiciel de dessin avant de passer à l'étape suivante.

Modification des représentations graphiques des états d'un symbole

Les symboles animés ou commandés sont représentés sur le synoptique dans 2 ou 3 états différents.

A chaque état correspond une représentation graphique.

Les boutons [Modifier] "4" lancent le logiciel de dessin : la représentation graphique d'un état du symbole apparaît et peut être modifiée librement.

Il faut sauvegarder la nouvelle représentation graphique de l'état du symbole et quitter le logiciel de dessin avant de passer à l'étape suivante.

Affectation des entrées/sorties associées au symbole

Le bouton [Modifier] "5" ouvre la fenêtre "Affectation des entrées/sorties" qui permet d'associer une variable de Sepam à chaque entrée et à chaque sortie du symbole.

La marche à suivre pour affecter une entrée du symbole est la suivante :

1. Sélectionner une entrée du symbole.
2. Sélectionner une variable d'entrée de Sepam parmi les entrées disponibles. proposées (il n'est pas possible d'affecter une variable de sortie de Sepam à une entrée de symbole).
3. Le bouton [Affecter] associe la variable de Sepam à l'entrée du symbole.

La marche à suivre pour affecter une sortie du symbole est identique.

Création d'un nouveau modèle de synoptique prédéfini

Un synoptique personnalisé peut être enregistré en tant que modèle de synoptique pour pouvoir être utilisé comme les modèles de synoptique prédéfinis des bibliothèques de synoptiques CEI ou ANSI.

La marche à suivre pour enregistrer un synoptique personnalisé en tant que modèle de synoptique est la suivante :

1. Sélectionner la fonction Fichier / Enregistrer sous ...
2. Ouvrir le répertoire ..\SDSMStudio\Template.
3. Créer si nécessaire un répertoire personnalisé à côté des répertoires IEC et ANSI.
4. Définir le nom du fichier du synoptique, avec extension .sst.
5. Définir le type de fichier : "Modèle de document (*.sst)".
6. Enregistrer le synoptique.

Au lancement de l'éditeur de synoptiques, les nouveaux modèles de synoptiques prédéfinis sont proposés dans le répertoire personnalisé ou dans le répertoire "Autres".

Principes	132
Méthode	133
Matériel d'essai et de mesure nécessaire	134
Examen général et actions préliminaires	135
Contrôle du raccordement des entrées courant et tension phase	136
Avec générateur triphasé	136
Avec générateur monophasé et tensions délivrées par 3 TP	138
Avec générateur monophasé et tensions délivrées par 2 TP	139
Contrôle du raccordement des entrées courant phase	140
Pour application différentielle	140
Capteurs courant type LPCT	141
Contrôle du raccordement des entrées courant résiduel et de l'entrée tension résiduelle	142
Contrôle du raccordement des entrées courant résiduel	143
Contrôle du raccordement de l'entrée tension résiduelle	144
Avec tension délivrée par 3 TP en triangle ouvert	144
Avec tension délivrée par 1 TP point neutre	145
Contrôle du raccordement de l'entrée tension supplémentaire de Sepam B80	146
Contrôle du raccordement des entrées tension phase supplémentaires de Sepam B83	148
Contrôle du raccordement de l'entrée tension résiduelle supplémentaire de Sepam B83	150
Contrôle du raccordement des entrées courant de déséquilibre de Sepam C86	151
Contrôle du raccordement des entrées et sorties logiques filaires	152
Contrôle du raccordement des entrées logiques GOOSE	153
Contrôle du raccordement des modules optionnels	154
Validation de la chaîne de protection complète	155
Fiche d'essais	156

⚡ ⚠ DANGER

RISQUES D'ÉLECTROCUTION, D'ARC ÉLECTRIQUE OU DE BRULURES

■ La mise en service de cet équipement doit être confiée exclusivement à des personnes qualifiées, qui ont pris connaissance de toutes les instructions d'installation.

■ Ne travaillez JAMAIS seul.

■ Respectez les consignes de sécurité en vigueur pour la mise en service et la maintenance des équipements haute tension.

■ Prenez garde aux dangers éventuels et portez un équipement protecteur individuel.

Le non-respect de ces instructions entraînera la mort ou des blessures graves.

Essais des relais de protection

Les relais de protection sont l'objet de tests avant leur mise en service, dans le double but de maximaliser la disponibilité et de minimaliser le risque de dysfonctionnement de l'ensemble mis en œuvre.

La problématique est de définir la consistance des tests adéquats, sachant que l'usage a toujours impliqué le relais comme maillon principal de la chaîne.

Ainsi, les relais des technologies électromécanique et statique, aux performances non totalement reproductibles, doivent être soumis systématiquement à des essais détaillés afin de non seulement qualifier leur mise en œuvre, mais vérifier la réalité de leur bon état de fonctionnement et leur niveau de performance.

Le concept du relais Sepam permet de se dispenser de tels essais.

En effet :

- l'emploi de la technologie numérique garantit la reproductibilité des performances annoncées
- chacune des fonctions du Sepam a été l'objet d'une qualification intégrale en usine
- la présence d'un système d'auto-tests internes renseigne en permanence sur l'état des composants électroniques et l'intégrité des fonctions (les tests automatiques diagnostiquent par exemple le niveau des tensions de polarisation des composants, la continuité de la chaîne d'acquisition des grandeurs analogiques, la non altération de la mémoire RAM, l'absence de réglage hors tolérance) et garantit ainsi un haut niveau de disponibilité.

Ainsi, Sepam est prêt à fonctionner sans nécessiter d'essai supplémentaire de qualification le concernant directement.

Essais de mise en service du Sepam

Les essais préliminaires à la mise en service du Sepam peuvent se limiter à un contrôle de sa bonne mise en œuvre, c'est-à-dire :

- contrôler sa conformité aux nomenclatures, schémas et règles d'installation matérielle lors d'un examen général préliminaire
 - vérifier la conformité des paramètres généraux et des réglages des protections saisis avec les fiches de réglage
 - contrôler le raccordement des entrées courant et tension par des essais d'injection secondaire
 - vérifier le raccordement des entrées et sorties logiques par simulation des informations d'entrée et forçage des états des sorties
 - valider la chaîne de protection complète (incluant les adaptations éventuelles de la logique programmable)
 - vérifier le raccordement des modules optionnels MET148-2, MSA141 et MCS025.
- Ces différents contrôles sont décrits en page suivante.

Principes généraux

- Tous les essais devront être réalisés la cellule MT étant consignée et le disjoncteur MT débouché (sectionné et ouvert).
- Tous les essais seront réalisés en situation opérationnelle. Nous déconseillons fortement de changer même temporairement le câblage ou les réglages en vue de faciliter les essais.

Le logiciel SFT2841 de paramétrage et d'exploitation est l'outil de base de tout utilisateur du Sepam. Il est particulièrement utile lors des essais de mise en service. Les contrôles décrits dans ce document sont basés systématiquement sur son utilisation.

Pour chaque Sepam :

- procéder uniquement aux contrôles adaptés à la configuration matérielle et aux fonctions activées (l'ensemble exhaustif des contrôles est décrit ci-après)
- utiliser la fiche proposée pour consigner les résultats des essais de mise en service.

Contrôle du raccordement des entrées courant et tension

Les essais par injection secondaire à réaliser pour contrôler le raccordement des entrées courant et tension sont définis en fonction :

- de la nature des capteurs de courant et de tension raccordés au Sepam, en particulier pour la mesure du courant et de la tension résiduels
- du type de générateur d'injection utilisé pour les essais, générateur triphasé ou monophasé
- du type de Sepam.

Les différents essais possibles sont décrits ci-après par :

- une procédure d'essai détaillée
- le schéma de raccordement du générateur d'essai associé.

Détermination des contrôles à effectuer

Le tableau ci-dessous précise à quelle page sont décrits :

- les essais généraux à effectuer en fonction de la nature des capteurs de mesure et du type de générateur utilisé
- les essais supplémentaires à effectuer pour certains types de Sepam, avec un générateur monophasé ou triphasé.

Essais généraux			
Capteurs de courant	Capteurs de tension	Générateur triphasé	Générateur monophasé
3 TC ou 3 LPCT	3 TP	page 136	page 138
3 TC ou 3 LPCT 1 ou 2 Tore	3 TP	page 136 page 143	page 138 page 143
3 TC ou 3 LPCT	3 TP 3 TP V0	page 136 page 144	page 138 page 144
3 TC ou 3 LPCT 1 ou 2 Tore	3 TP 3 TP V0	page 136 page 142	page 138 page 142
3 TC ou 3 LPCT	2 TP phase 3 TP V0	page 137 page 144	page 139 page 144
3 TC ou 3 LPCT 1 ou 2 Tore	2 TP phase 3 TP V0	page 137 page 142	page 139 page 142
3 TC ou 3 LPCT	3 TP 1 TP point neutre	page 136 page 145	page 138 page 145
3 TC ou 3 LPCT 1 ou 2 Tore	3 TP 1 TP point neutre	page 136 pages 143 et 145	page 138 pages 143 et 145
3 TC ou 3 LPCT	2 TP phase 1 TP point neutre	page 137 page 145	page 139 page 145
3 TC ou 3 LPCT 1 ou 2 Tore	2 TP phase 1 TP point neutre	page 137 pages 143 et 145	page 139 pages 143 et 145
Essais supplémentaires			
Type de Sepam	Nature de l'essai		
T87, M87, M88, G87, G88	Contrôle du raccordement des entrées courant phase pour application différentielle		page 140
B80	Contrôle du raccordement de l'entrée tension phase supplémentaire		page 146
B83	Contrôle du raccordement des entrées tension phase supplémentaires		page 148
B83	Contrôle du raccordement de l'entrée tension résiduelle supplémentaire		page 150
C86	Contrôle du raccordement des entrées courant de déséquilibre		page 151

Générateurs

- générateur double de tension et de courant alternatifs sinusoïdaux :
 - de fréquence 50 ou 60 Hz (selon pays)
 - réglable en courant jusqu'à au moins 5 A eff
 - réglable en tension jusqu'à au moins la tension composée secondaire nominale des TP
 - réglable en déphasage relatif (V, I)
 - de type triphasé ou monophasé
- générateur de tension continue :
 - réglable de 48 à 250 V CC, pour adaptation au niveau de tension de l'entrée logique testée.

Accessoires

- fiche avec cordon correspondant à la boîte à bornes d'essais "courant" installée
- fiche avec cordon correspondant à la boîte à bornes d'essais "tension" installée
- cordon électrique avec pinces, grippe-fils ou pointes de touche.

Appareils de mesure (intégrés au générateur ou indépendants)

- 1 ampèremètre, 0 à au moins 5 A eff
- 1 voltmètre, 0 à au moins 230 V eff
- 1 phasemètre (si déphasage (V, I) non repéré sur le générateur de tension et courant).

Équipement informatique

- PC de configuration minimale :
 - Microsoft Windows XP ou Vista
 - processeur Pentium 400 MHz
 - 64 Mo RAM
 - 200 Mo de libre sur le disque dur
 - lecteur CD-ROM
- logiciel SFT2841
- câble série CCA783 ou câble USB CCA784 de liaison entre le PC et Sepam.

Documents

- schéma complet de raccordement du Sepam et de ses modules additionnels, avec :
 - raccordement des entrées courant phase aux TC correspondants via la boîte à bornes d'essais
 - raccordement de l'entrée courant résiduel
 - raccordement des entrées tension phase aux TP correspondants via la boîte à bornes d'essais
 - raccordement de l'entrée tension résiduelle aux TP correspondants via la boîte à bornes d'essais
 - raccordement des entrées et sorties logiques
 - raccordement des sondes de température
 - raccordement de la sortie analogique
 - raccordement du module contrôle de synchronisme
- nomenclatures et règles d'installation matérielle
- ensemble des paramètres et réglages du Sepam, disponible sous forme de dossier papier.

Vérifications à effectuer avant la mise sous tension

Outre le bon état mécanique des matériels, vérifier à partir des schémas et nomenclatures établis par l'installateur :

- le repérage du Sepam et de ses accessoires déterminé par l'installateur
- la mise à la terre correcte du Sepam (par la borne 13 du connecteur 20 points (E) et la borne de terre fonctionnelle qui se trouve à l'arrière du Sepam)
- le branchement correct de la tension auxiliaire (borne 1 : polarité positive ; borne 2 : polarité négative)
- la présence du pont DPC (détection présence connecteur), sur les bornes 19-20 du connecteur 20 points (E).
- la présence éventuelle d'un tore de mesure du courant résiduel ou/et des modules additionnels associés au Sepam
- la présence de boîtes à bornes d'essais en amont des entrées courant et des entrées tension
- la conformité des branchements entre les bornes du Sepam et les boîtes à bornes d'essais.

Connexions

Vérifier le serrage des connexions (les matériels étant hors tension).

Les connecteurs du Sepam doivent être correctement embrochés et verrouillés.

Mise sous tension

Mettre sous tension l'alimentation auxiliaire. Vérifier que le Sepam réalise alors la séquence suivante d'une durée d'environ 6 secondes :

- voyants vert ON et rouge allumés
- extinction du voyant rouge
- armement du contact "chien de garde".

Le premier écran affiché est l'écran de mesure de courant phase.

Mise en œuvre du logiciel SFT2841 sur PC

1. Mettre en service le PC.
2. Raccorder le port série RS 232 ou le port USB du PC au port de communication en face avant du Sepam à l'aide du câble CCA783 ou du câble CCA784.
3. Démarrer le logiciel SFT2841 à partir de son icône
4. Choisir de se connecter au Sepam à contrôler.

Identification du Sepam

1. Relever le numéro de série du Sepam sur l'étiquette collée sur le flasque droit de l'unité de base ou à l'arrière de la porte en face avant.
2. Relever les références qui définissent le type d'application sur l'étiquette collée sur la cartouche du Sepam.
3. Relever le type et la version logicielle du Sepam à l'aide du logiciel SFT2841, écran "Diagnostic Sepam"
4. Les noter sur la fiche de résultats d'essais.

Détermination des paramètres et réglages

L'ensemble des paramètres et réglages du Sepam aura été déterminé auparavant par le service d'études en charge de l'application, et devra être approuvé par le client.

Il est supposé que cette étude aura été menée avec toute l'attention nécessaire, voire même aura été consolidée par une étude de sélectivité.

L'ensemble des paramètres et réglages du Sepam devra être disponible lors de la mise en service :

- sous forme de dossier papier, le dossier des paramètres et réglages d'un Sepam peut être imprimé directement avec le logiciel SFT2841
- et éventuellement, sous forme de fichier à télécharger dans Sepam à l'aide du logiciel SFT2841.

Contrôle des paramètres et des réglages

Contrôle à effectuer lorsque les paramètres et les réglages du Sepam ne sont pas saisis ou téléchargés lors des essais de mise en service, pour valider la conformité des paramètres et des réglages saisis avec les valeurs déterminées lors de l'étude. Le but de ce contrôle n'est pas de valider la pertinence des paramètres et des réglages.

1. Parcourir l'ensemble des écrans de paramétrage et de réglage du logiciel SFT2841 en respectant l'ordre proposé en mode guidé.
2. Comparer pour chaque écran les valeurs saisies dans le Sepam aux valeurs inscrites dans le dossier des paramètres et réglages.
3. Corriger les paramètres et réglages qui ne sont pas correctement saisis ; procéder comme indiqué au chapitre "Utilisation du logiciel SFT2841" de ce manuel.

Conclusion

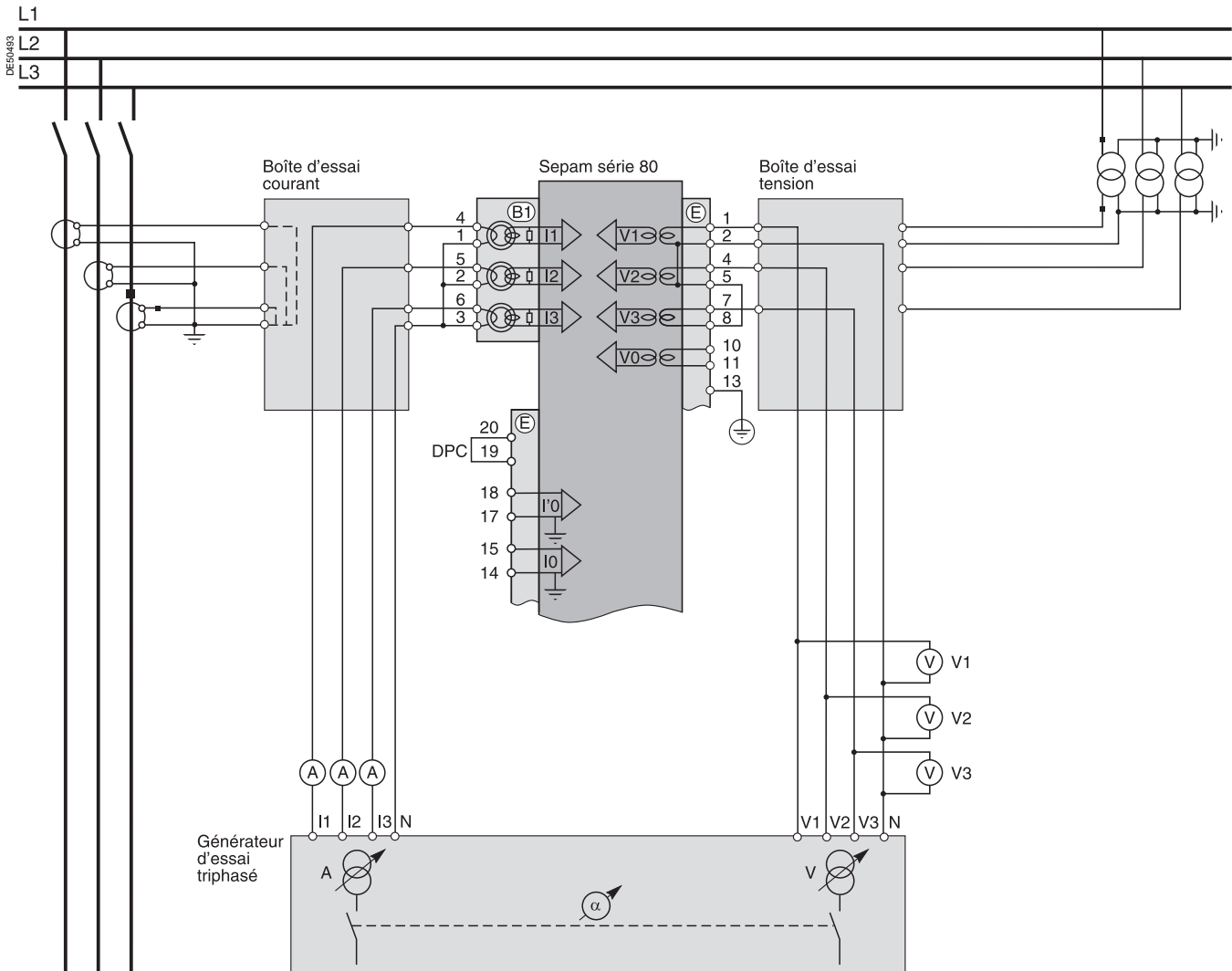
La vérification étant effectuée et concluante, à partir de cette phase, il conviendra de ne plus modifier les paramètres et réglages qui seront considérés comme définitifs. En effet, pour être concluants, les essais qui vont suivre devront être réalisés avec les paramètres et réglages définitifs. Nous déconseillons fortement de modifier, même provisoirement, l'une quelconque des valeurs saisies dans le but de faciliter un essai.

Contrôle du raccordement des entrées courant et tension phase Avec générateur triphasé

Procédure

1. Brancher le générateur triphasé de tension et de courant sur les boîtes à bornes d'essais correspondantes, à l'aide des fiches prévues, suivant le schéma approprié en fonction du nombre de TP raccordés à Sepam.

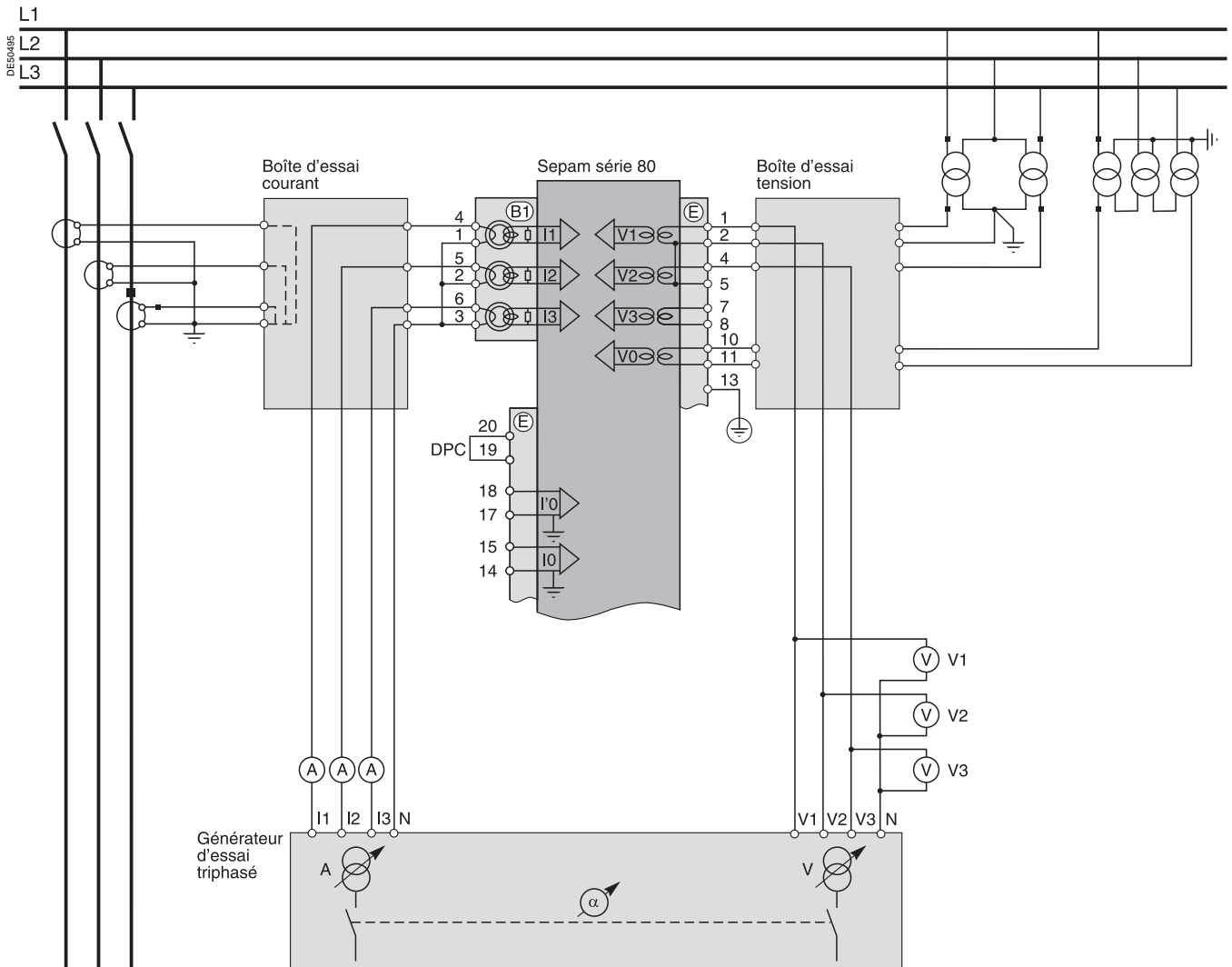
Schéma de principe avec 3 TP raccordés à Sepam



3

Contrôle du raccordement des entrées courant et tension phase Avec générateur triphasé

Schéma de principe avec 2 TP raccordés à Sepam



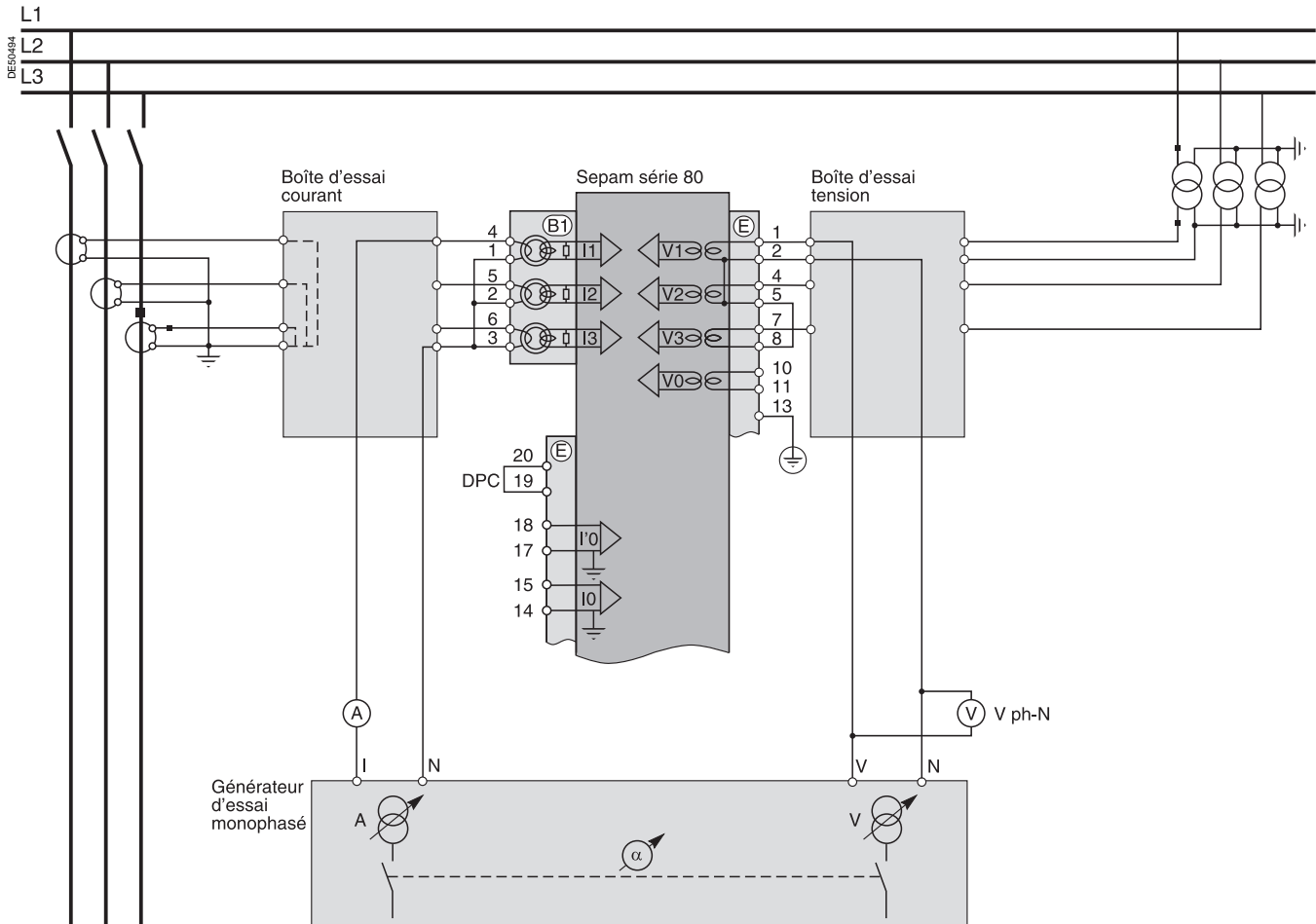
2. Mettre le générateur en service.
3. Appliquer les 3 tensions V1-N, V2-N, V3-N du générateur, équilibrées et réglées égales à la tension simple secondaire nominale des TP (soit $V_{ns} = U_{ns}/\sqrt{3}$).
4. Injecter les 3 courants I1, I2, I3 du générateur, équilibrés, réglés égaux au courant secondaire nominal des TC (soit 1 A ou 5 A) et en phase avec les tensions appliquées (soit déphasages du générateur $\alpha_1(V1-N, I1) = \alpha_2(V2-N, I2) = \alpha_3(V3-N, I3) = 0^\circ$).
5. Contrôler à l'aide du logiciel SFT2841 que :
 - la valeur indiquée de chacun des courants de phase I1, I2, I3 est égale environ au courant primaire nominal des TC
 - la valeur indiquée de chacune des tensions simples V1, V2, V3 est égale environ à la tension simple primaire nominale du TP ($V_{np} = U_{np}/\sqrt{3}$). Si la configuration utilise 2 TP sans V0, contrôler alors que les tensions composées U21, U32, U13 sont égales à la tension composée primaire nominale du TP (U_{np})
 - la valeur indiquée de chaque déphasage $\phi_1(V1, I1)$, $\phi_2(V2, I2)$, $\phi_3(V3, I3)$ entre le courant I1, I2 ou I3 et respectivement la tension V1, V2 ou V3 est sensiblement égale à 0° .
6. Mettre le générateur hors service.

Contrôle du raccordement des entrées courant et tension phase Avec générateur monophasé et tensions délivrées par 3 TP

Procédure

1. Brancher le générateur monophasé de tension et de courant sur les boîtes à bornes correspondantes, à l'aide des fiches prévues, suivant le schéma de principe ci-dessous.

Schéma de principe



2. Mettre le générateur en service.

3. Appliquer entre les bornes d'entrée tension phase 1 du Sepam (via la boîte d'essais) la tension V-N du générateur réglée égale à la tension simple secondaire nominale des TP (soit $V_{ns} = U_{ns}/\sqrt{3}$).

4. Injecter sur les bornes d'entrée courant phase 1 du Sepam (via la boîte d'essais) le courant I du générateur, réglé égal au courant secondaire nominal des TC (soit 1 A ou 5 A) et en phase avec la tension V-N appliquée (soit déphasage du générateur $\alpha(V-N, I) = 0^\circ$).

5. Contrôler à l'aide du logiciel SFT2841 que :

- la valeur indiquée du courant de phase I1 est égale environ au courant primaire nominal des TC
- la valeur indiquée de la tension simple V1 est égale environ à la tension simple primaire nominale du TP ($V_{np} = U_{np}/\sqrt{3}$)
- la valeur indiquée du déphasage $\varphi_1(V_1, I_1)$ entre le courant I1 et la tension V1 est sensiblement égale à 0° .

6. Procéder de même par permutation circulaire avec les tensions et courants des phases 2 et 3, pour contrôler les grandeurs I2, V2, $\varphi_2(V_2, I_2)$ et I3, V3, $\varphi_3(V_3, I_3)$.

7. Mettre le générateur hors service.

Contrôle du raccordement des entrées courant et tension phase Avec générateur monophasé et tensions délivrées par 2 TP

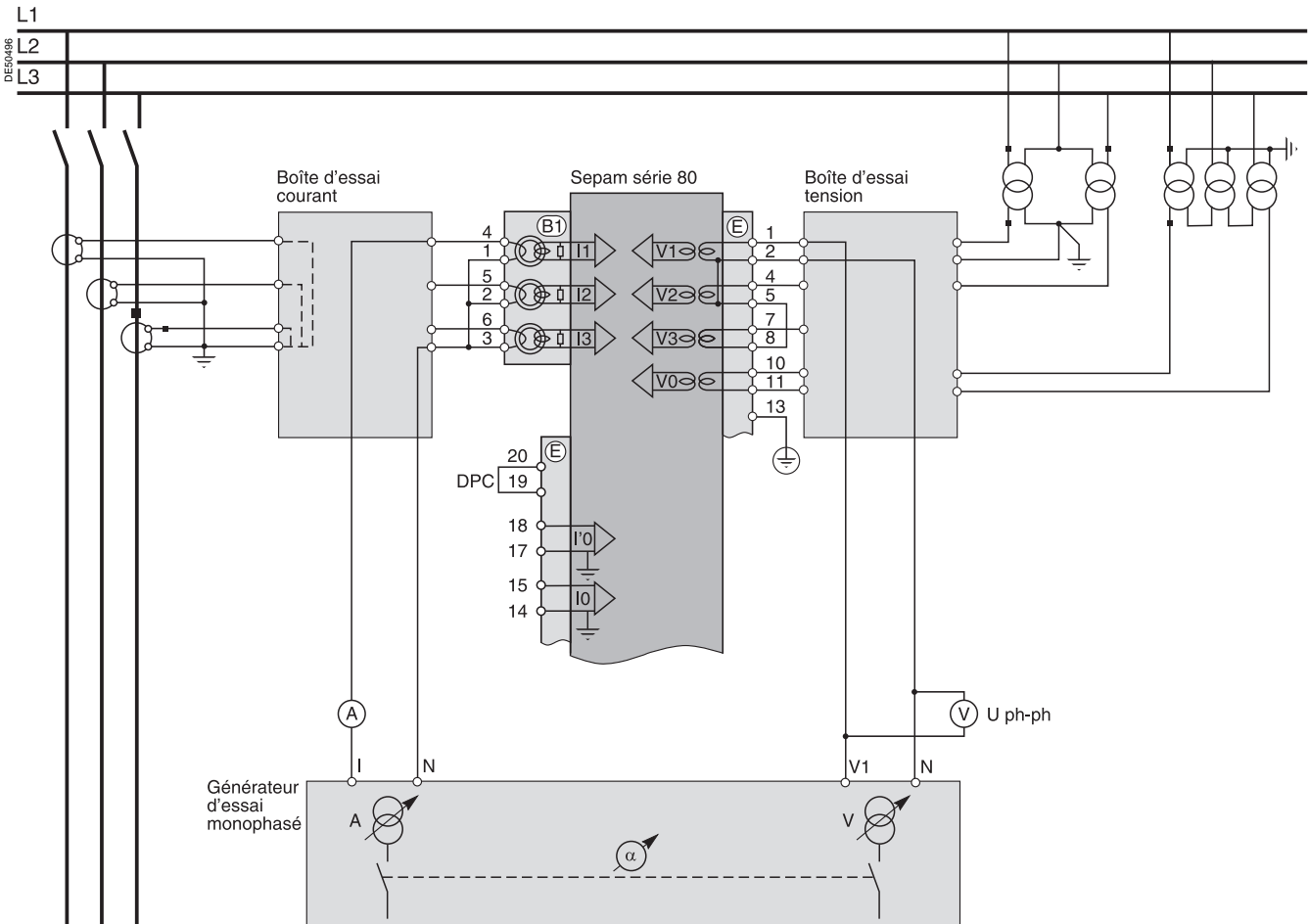
Description

Contrôle à effectuer lorsque les tensions sont fournies par un montage de 2 TP raccordés à leur primaire entre phases de la tension distribuée, ce qui implique que la tension résiduelle soit obtenue à l'extérieur du Sepam (par 3 TP raccordés à leur secondaire en triangle ouvert) ou éventuellement ne soit pas utilisée pour la protection.

Procédure

1. Brancher le générateur monophasé de tension et de courant sur les boîtes à bornes d'essais correspondantes, à l'aide des fiches prévues, suivant le schéma de principe ci-dessous.

Schéma de principe



2. Mettre le générateur en service.

3. Appliquer entre les bornes 1-2 des entrées tension du Sepam (via la boîte d'essais) la tension délivrée aux bornes V-N du générateur, réglée égale à $\sqrt{3}/2$ fois la tension composée secondaire nominale des TP (soit $\sqrt{3} \text{ Uns}/2$).

4. Injecter sur l'entrée courant phase 1 du Sepam (via la boîte d'essais) le courant I du générateur, réglé égal au courant secondaire nominal des TC (soit 1 A ou 5 A) et en phase avec la tension V-N appliquée (soit déphasage du générateur $\alpha(V-N, I) = 0^\circ$).

5. Contrôler à l'aide du logiciel SFT2841 que :

- la valeur indiquée de I1 est égale environ au courant primaire nominal du TC (I_n)

- la valeur indiquée de la tension simple V1 est égale environ à la tension simple primaire nominale du TP ($V_{np} = \text{Unp}/\sqrt{3}$). Dans le cas d'une configuration sans tension résiduelle, contrôler la tension composée $U_{21} = \sqrt{3} \text{ Unp}/2$

- la valeur indiquée du déphasage $\phi_1(V1, I1)$ entre le courant I1 et la tension V1 est sensiblement égale à 0° .

6. Procéder de même pour le contrôle des grandeurs I2, V2, $\phi_2(V2, I2)$:

- appliquer en parallèle entre les bornes 1-2 d'une part et 4-2 d'autre part des entrées tension du Sepam (via la boîte d'essais) la tension V-N du générateur réglée égale à $\sqrt{3} \text{ Uns}/2$

- injecter sur l'entrée courant phase 2 du Sepam (via la boîte d'essais) un courant I réglé égal à 1 A ou 5 A et en opposition de phase avec la tension V-N (soit $\alpha(V-N, I) = 180^\circ$)

- obtenir $I_2 \cong I_n$, $V_2 \cong V_{np} = \text{Unp}/\sqrt{3}$ et $\phi_2 \cong 0^\circ$. En l'absence de tension résiduelle, $V_2 = 0$, $U_{32} = \sqrt{3} \text{ Unp}/2$.

7. Réaliser également le contrôle des grandeurs I3, V3, $\phi_3(V3, I3)$:

- appliquer entre les bornes 4-2 des entrées tension du Sepam (via la boîte d'essais) la tension V-N du générateur réglée égale à $\sqrt{3} \text{ Uns}/2$

- injecter sur l'entrée courant phase 3 du Sepam (via la boîte d'essais) un courant réglé égal à 1 A ou 5 A et en phase avec la tension V-N (soit $\alpha(V-N, I) = 0^\circ$)

- obtenir $I_3 \cong I_{np}$, $V_3 \cong V_{np} = \text{Unp}/\sqrt{3}$ et $\phi_3 \cong 0^\circ$. En l'absence de tension résiduelle, $V_3 = 0$, $U_{32} = \sqrt{3} \text{ Unp}/2$.

8. Mettre le générateur hors service.

Contrôle du raccordement des entrées courant phase

Pour application différentielle

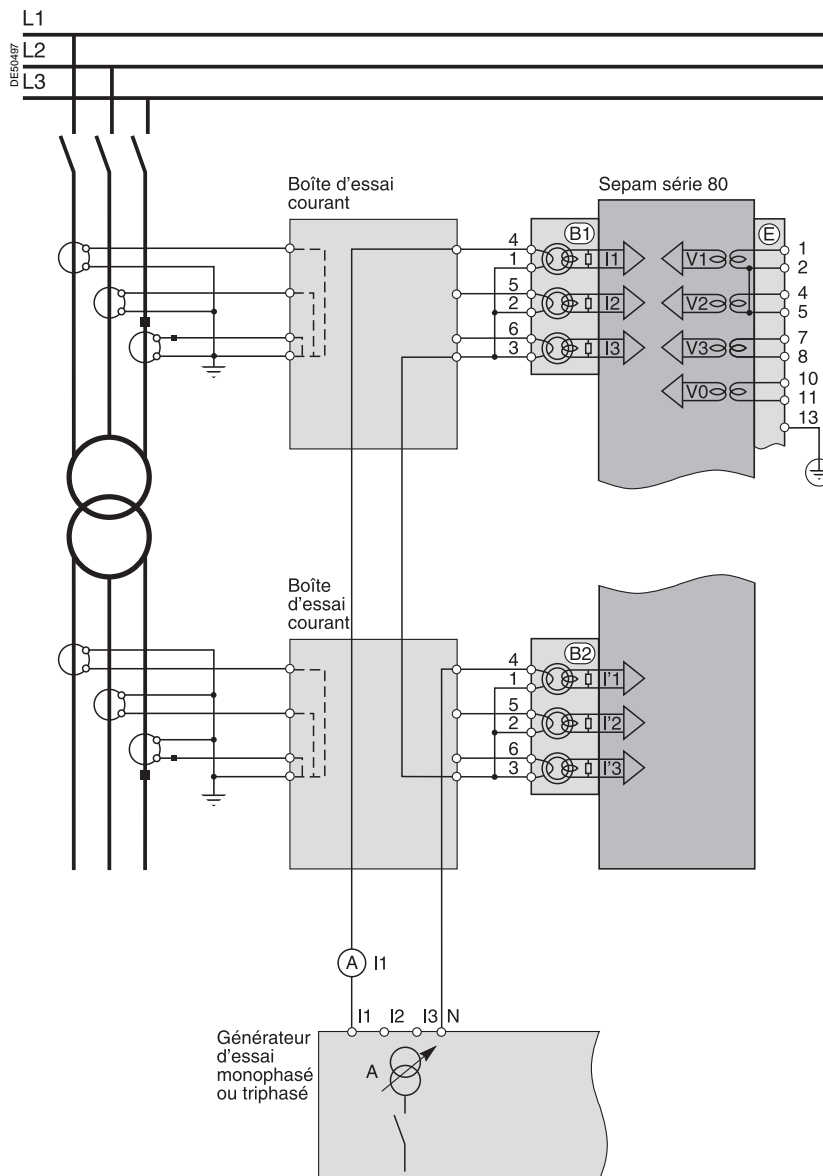
Description

Contrôle à effectuer dans le cas d'une application différentielle (machine, transformateur ou groupe bloc). Cet essai est complémentaire des tests de contrôle du raccordement des entrées courant phase et tension phase. Il a pour but de contrôler le raccordement de la seconde entrée courant du Sepam.

Procédure

1. Brancher les bornes courant du générateur sur les boîtes à bornes d'essais courant correspondantes, à l'aide des fiches prévues, suivant le schéma de principe ci-dessous.

Schéma de principe



3



Dans le cas où les secondaires des TC raccordés à chacune des entrées courant Sepam ne seraient pas de même valeur (1 et 5 A ou 5 et 1 A), régler l'injection à la valeur nominale du plus petit secondaire. La valeur indiquée des courants phase (I1, I2, I3) ou (I'1, I'2, I'3) selon le cas, sera alors égale au courant nominal primaire du TC divisé par 5 (In/5).

2. Mettre le générateur en service.
3. Injecter en série sur les bornes d'entrée courant phase 1 de chacun des connecteurs (B1), (B2) du Sepam raccordés en opposition (via les boîtes d'essais, suivant le schéma ci-dessus) le courant I du générateur, réglé égal au courant secondaire nominal des TC (soit 1 A ou 5 A).
4. Contrôler à l'aide du logiciel SFT2841 que :
 - la valeur indiquée du courant phase I1 est égale environ au courant primaire nominal du TC (In) raccordé au connecteur (B1) du Sepam
 - la valeur indiquée du courant phase I'1 est égale environ au courant primaire nominal du TC (I'n) raccordé au connecteur (B2) du Sepam
 - la valeur indiquée du déphasage $\theta(I, I')$ entre les courants I1 et I'1 est égale à 0°
5. Procéder de même pour le contrôle des grandeurs I2 et I'2, I3 et I'3 et $\theta(I, I')$ entre les courants I2-I'2 et I3-I'3, en déplaçant l'injection sur les bornes d'entrée courant phase 2, puis phase 3 de chacun des connecteurs du Sepam.
6. Mettre le générateur hors service.

Mesure des courants phase par capteurs LPCT

- Le raccordement des 3 capteurs LPCT se fait par l'intermédiaire d'une prise RJ45 sur le connecteur CCA671 à monter en face arrière du Sepam, repères (B1) et/ou (B2)
- Le raccordement d'un seul ou de deux capteurs LPCT n'est pas autorisé et provoque une mise en position de repli du Sepam
- Le courant nominal primaire I_n mesuré par les capteurs LPCT doit être renseigné en tant que paramètre général du Sepam et configuré par micro-interrupteurs sur le connecteur CCA671.

Restrictions d'utilisation des capteurs LPCT

- Il n'est pas possible d'utiliser des capteurs LPCT pour les mesures suivantes :
- mesure des courants phase pour les Sepam T87, M88 et G88 avec protection différentielle transformateur ANSI 87T (connecteurs (B1) et (B2))
 - mesure des courants phase pour le Sepam B83 (connecteur (B1))
 - mesure des courants de déséquilibre pour le Sepam C86 (connecteur (B2)).

Procédure

Les essais à réaliser pour contrôler le raccordement des entrées courant phase sont les mêmes, que les courants phase soient mesurés par TC ou par capteur LPCT. Seules la procédure de raccordement de l'entrée courant Sepam et les valeurs d'injections courant vont changer.

Pour tester l'entrée courant raccordée à des capteurs LPCT avec une boîte d'injection standard, il est nécessaire d'utiliser l'adaptateur d'injection ACE917. L'adaptateur ACE917 est à intercaler entre :

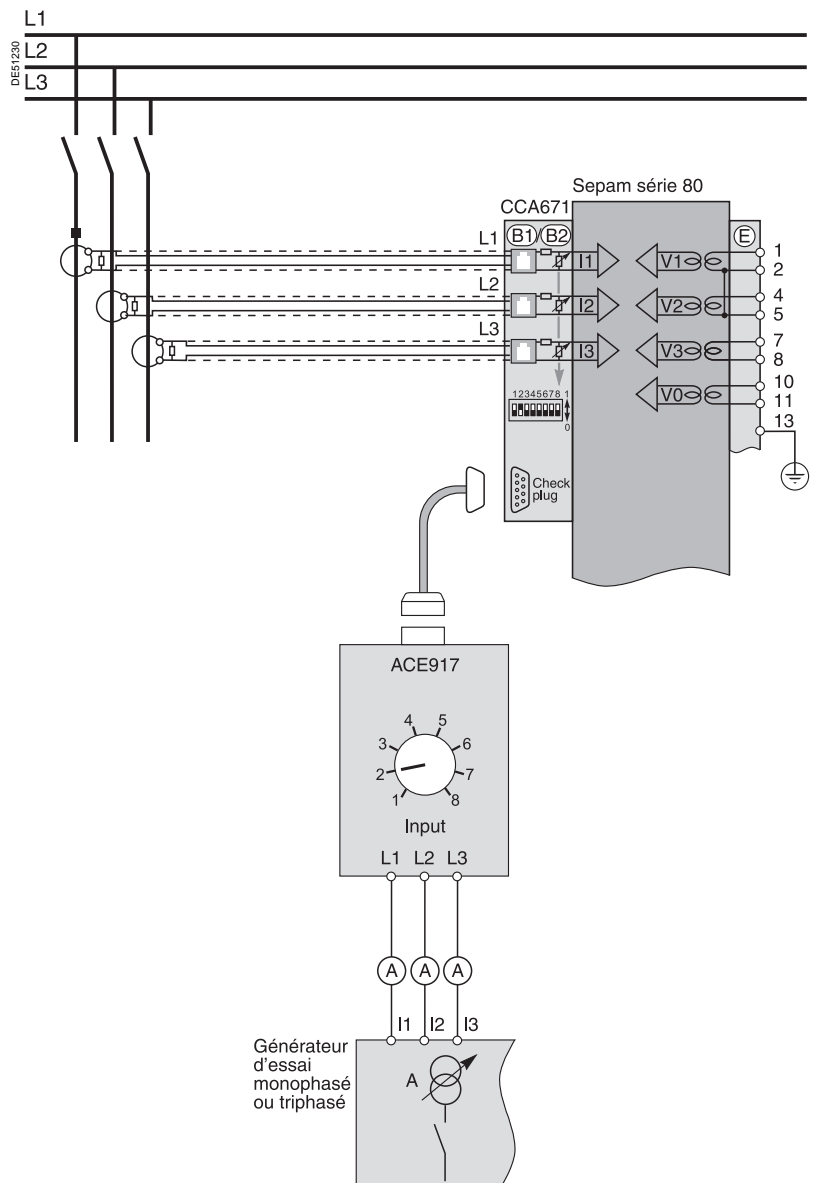
- la boîte d'injection standard
- la prise de test LPCT :
 - intégrée au connecteur CCA671 du Sepam
 - ou déportée grâce à l'accessoire CCA613.

L'adaptateur d'injection ACE917 doit être configuré en fonction du choix des courants fait sur le connecteur CCA671 : la position de la molette de calibrage de l'ACE917 doit correspondre au rang du micro-interrupteur positionné à 1 sur le CCA671.

La valeur d'injection à effectuer dépend du courant nominal primaire sélectionné sur le connecteur CCA671 et renseigné dans les paramètres généraux du Sepam, soit :

- 1 A pour les valeurs suivantes (en A) : 25, 50, 100, 133, 200, 320, 400, 630
- 5 A pour les valeurs suivantes (en A) : 125, 250, 500, 666, 1000, 1600, 2000, 3150.

Schéma de principe (sans accessoire CCA613)



Contrôle du raccordement des entrées courant résiduel et de l'entrée tension résiduelle

Description

Contrôle à effectuer dans le cas où le courant résiduel est obtenu par un capteur spécifique tel que :

- tore homopolaire CSH120 ou CSH200
- tore adaptateur CSH30 (qu'il soit placé dans le secondaire d'un seul TC 1 A ou 5 A embrassant les 3 phases, ou dans la liaison au neutre des 3 TC de phase 1 A ou 5 A)
- autre tore homopolaire raccordé à un adaptateur ACE990

et où la tension résiduelle est délivrée par 3 TP aux secondaires raccordés en triangle ouvert.

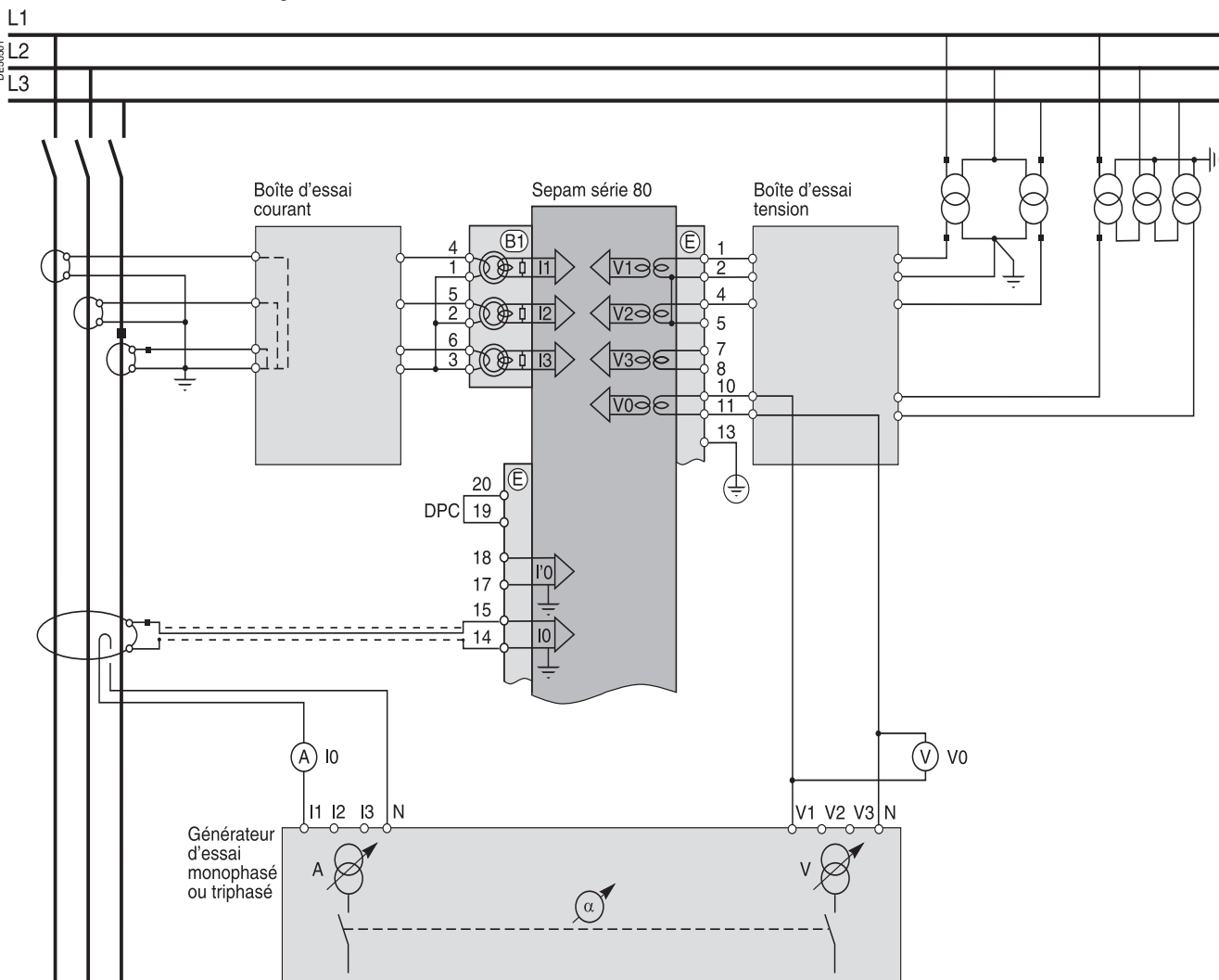
Procédure

1. Brancher suivant le schéma ci-dessous :

- les bornes tension du générateur sur la boîte à bornes d'essais tension à l'aide de la fiche prévue
- un fil entre les bornes courant du générateur pour réaliser une injection de courant au primaire du tore homopolaire ou du TC, le fil passant à travers le tore ou le TC dans le sens P1-P2 avec P1 côté barres et P2 côté câble.

Schéma de principe

Nota : le nombre de TC/TP raccordés sur les entrées phase des connecteurs courant/tension Sepam est donné à titre d'exemple et n'est pas pris en compte pour l'essai.



Le séparateur Sepam série 80 est équipé de 2 entrées de courant résiduel indépendantes l'une de l'autre, pouvant être raccordées à un tore placé indifféremment sur les câbles, la masse cuve ou le point neutre d'un transformateur, la mise à la terre d'un moteur ou d'un générateur. Dans certains cas la lecture de l'angle φ ou φ' sera impossible soit de par la position du tore (ex. : masse cuve, point neutre d'un transformateur), soit parce que seul l'une des 2 mesures I_0 ou V_0 est nécessaire ou possible. Dans ce cas, se limiter à la vérification de la valeur du courant résiduel mesuré I_0 ou $I'0$.

2. Mettre le générateur en service.

3. Appliquer une tension V-N réglée égale à la tension secondaire nominale des TP raccordés en triangle ouvert (soit $U_{ns}/\sqrt{3}$ ou $U_{ns}/3$).

4. Injecter un courant I réglé à 5 A, et en phase avec la tension appliquée (soit déphasage du générateur $\alpha(V-N, I) = 0^\circ$).

5. Contrôler à l'aide du logiciel SFT2841 que :

- la valeur indiquée du courant résiduel mesuré I_0 est égale environ à 5 A
- la valeur indiquée de la tension résiduelle mesurée V_0 est égale environ à la tension simple primaire nominale des TP (soit $V_{np} = U_{np}/\sqrt{3}$)
- la valeur indiquée du déphasage $\varphi_0(V_0, I_0)$ entre le courant I_0 et la tension V_0 est sensiblement égale à 0° .

6. Procéder de même si l'entrée $I'0$ est raccordée. Dans ce cas l'angle de déphasage à vérifier est $\varphi'_0(V_0, I'0)$, entre le courant $I'0$ et la tension V_0 .

7. Mettre le générateur hors service.

Description

Contrôle à effectuer lorsque le courant résiduel est obtenu par un capteur spécifique tel que :

- tore homopolaire CSH120 ou CSH200
- tore adaptateur CSH30 (qu'il soit placé dans le secondaire d'un seul TC 1 A ou 5 A embrassant les 3 phases, ou dans la liaison au neutre des 3 TC de phase 1 A ou 5 A)
- autre tore homopolaire raccordé à un adaptateur ACE990

et lorsque la tension résiduelle est calculée dans le Sepam ou éventuellement n'est pas calculable (ex. : montage avec 2 TP raccordés à leur primaire), donc non disponible pour la protection.

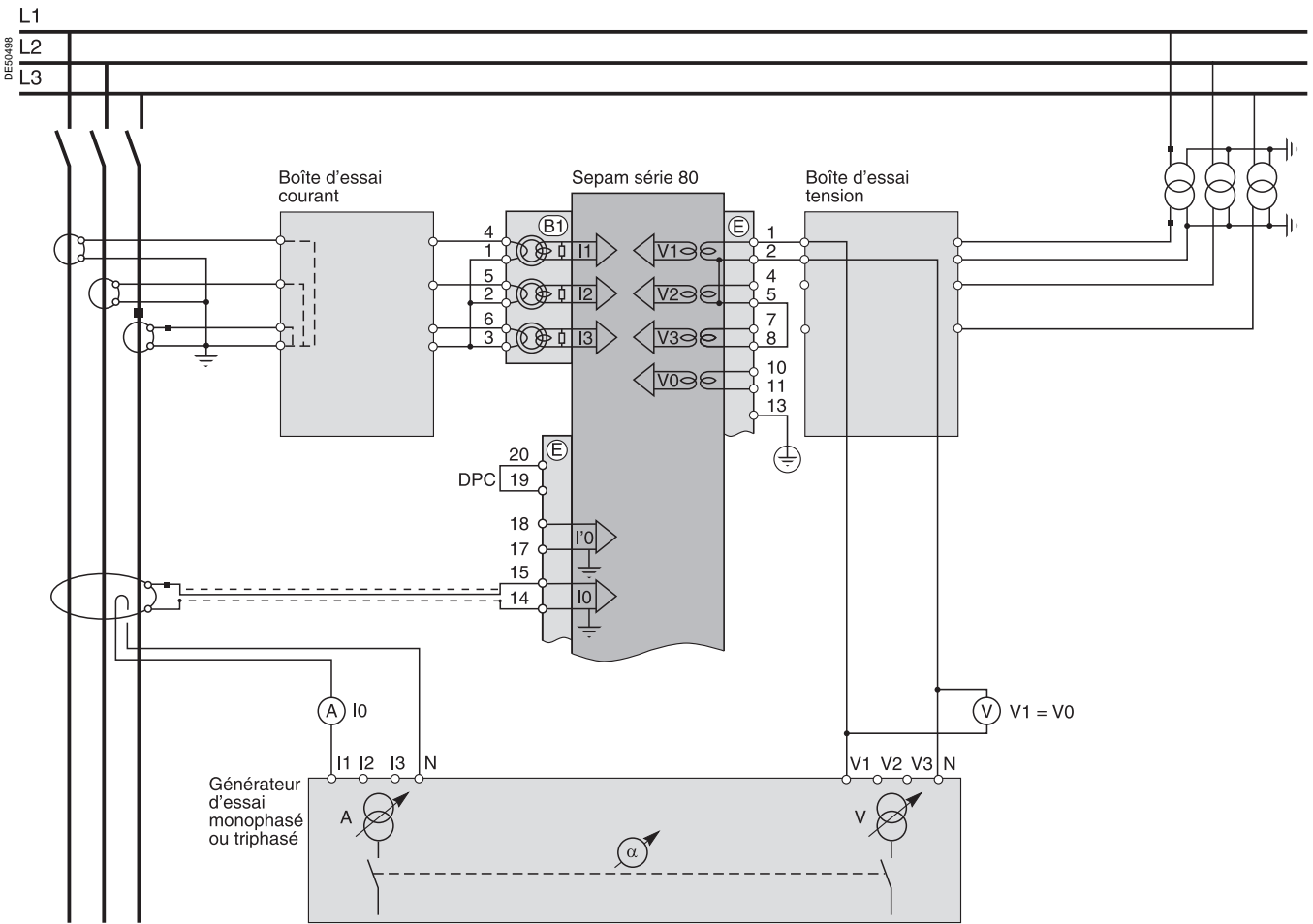
Procédure

1. Brancher suivant le schéma ci-dessous :

- un fil entre les bornes courant du générateur pour réaliser une injection de courant au primaire du tore homopolaire ou du TC, le fil passant à travers le tore ou le TC dans le sens P1-P2 avec P1 côté barres et P2 côté câble
- éventuellement les bornes tension du générateur sur la boîte à bornes d'essais tension, de façon à n'alimenter que l'entrée tension phase 1 du Sepam, donc d'obtenir une tension résiduelle $V_0 = V_1$.

Schéma de principe

Nota : le nombre de TC raccordés sur les entrées phase du connecteur courant Sepam est donné à titre d'exemple et n'est pas pris en compte pour l'essai.



Le Sepam série 80 est équipé de 2 entrées de courant résiduel indépendantes l'une de l'autre, pouvant être raccordées à un tore placé indifféremment sur les câbles, la masse cuve ou le point neutre d'un transformateur, la mise à la terre d'un moteur ou d'un générateur. Dans certains cas la lecture de l'angle φ_0 ou φ'_0 sera impossible soit de par la position du tore (ex. : masse cuve, point neutre d'un transformateur), soit parce que seul l'une des 2 mesures I_0 ou V_0 est nécessaire ou possible. Dans ce cas, se limiter à la vérification de la valeur du courant résiduel mesuré I_0 ou I'_0 .

2. Mettre le générateur en service.
3. Eventuellement appliquer une tension V-N réglée égale à la tension simple secondaire nominale du TP (soit $V_{ns} = U_{ns}/\sqrt{3}$).
4. Injecter un courant I réglé à 5 A, et éventuellement en phase avec la tension V-N appliquée (soit déphasage du générateur $\alpha(V-N, I) = 0^\circ$).
5. Contrôler à l'aide du logiciel SFT2841 que :
 - la valeur indiquée du courant résiduel mesuré I_0 est égale environ à 5 A
 - éventuellement la valeur indiquée de la tension résiduelle calculée V_0 est égale environ à la tension simple primaire nominale des TP (soit $V_{np} = U_{np}/\sqrt{3}$)
 - éventuellement la valeur indiquée du déphasage $\varphi_0(V_0, I_0)$ entre le courant I_0 et la tension V_0 est sensiblement égale à 0° .
6. Procéder de même si l'entrée I'_0 est raccordée. Dans ce cas, l'angle de déphasage à vérifier est $\varphi'_0(V_0, I'_0)$, entre le courant I'_0 et la tension V_0 .
7. Mettre le générateur hors service.

Contrôle du raccordement de l'entrée tension résiduelle

Avec tension délivrée par 3 TP en triangle ouvert

Description

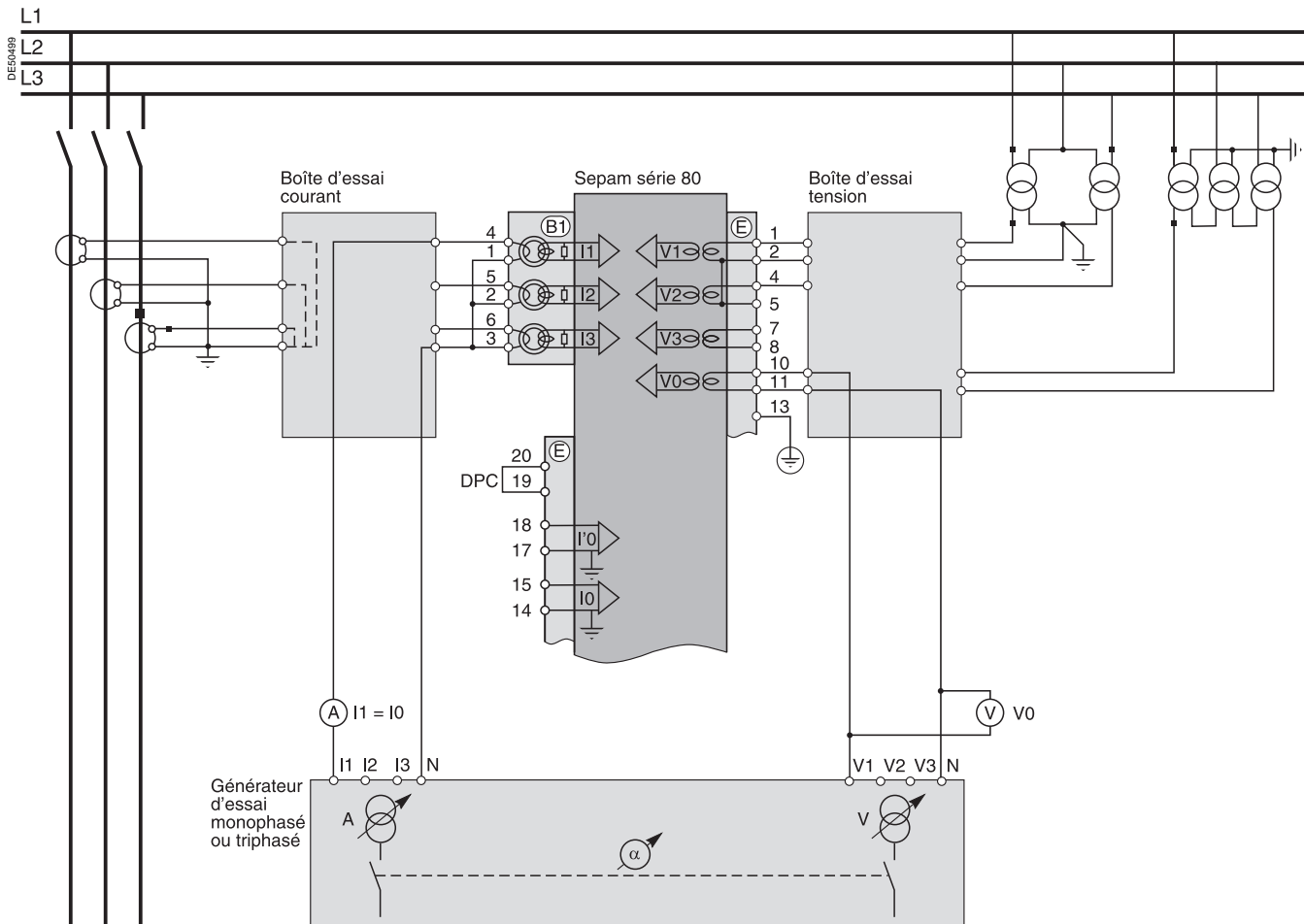
Contrôle à effectuer lorsque la tension résiduelle est délivrée par 3 TP aux secondaires raccordés en triangle ouvert, et lorsque le courant résiduel est calculé dans le Sepam ou éventuellement n'est pas calculé (ex. : montage avec 2 TC), donc non disponible pour la protection.

Procédure

1. Brancher suivant le schéma ci-dessous :
 - les bornes tension du générateur sur la boîte à bornes d'essais tension, de façon à n'alimenter que l'entrée tension résiduelle du Sepam
 - éventuellement les bornes courant du générateur sur la boîte à bornes d'essais courant, de façon à n'alimenter que l'entrée courant phase 1 du Sepam, donc d'obtenir un courant résiduel $I0\Sigma = I1$.

Schéma de principe

Nota : le nombre de TP raccordés sur les entrées phase du connecteur tension Sepam est donné à titre d'exemple et n'est pas pris en compte pour l'essai.



2. Mettre le générateur en service.
3. Appliquer une tension V-N réglée égale à la tension secondaire nominale des TP montés en triangle ouvert (soit, selon le cas, $Un_s/\sqrt{3}$ ou $Un_s/3$).
4. Eventuellement injecter un courant I réglé égal au courant secondaire nominal des TC (soit 1 A ou 5 A) et en phase avec la tension appliquée (soit déphasage du générateur $\alpha(V-N, I) = 0^\circ$).
5. Contrôler à l'aide du logiciel SFT2841 que :
 - la valeur indiquée de la tension résiduelle mesurée V0 est égale environ à la tension simple primaire nominale des TP (soit $V_{np} \approx Un_p/\sqrt{3}$)
 - éventuellement la valeur indiquée du courant résiduel calculé $I0\Sigma$ est égale environ au courant primaire nominal des TC
 - éventuellement la valeur indiquée du déphasage $\varphi0\Sigma(V0, I0\Sigma)$ entre le courant $I0\Sigma$ et la tension V0 est sensiblement égale à 0° .
6. Mettre le générateur hors service.

Contrôle du raccordement de l'entrée tension résiduelle

Avec tension délivrée par 1 TP point neutre

Description

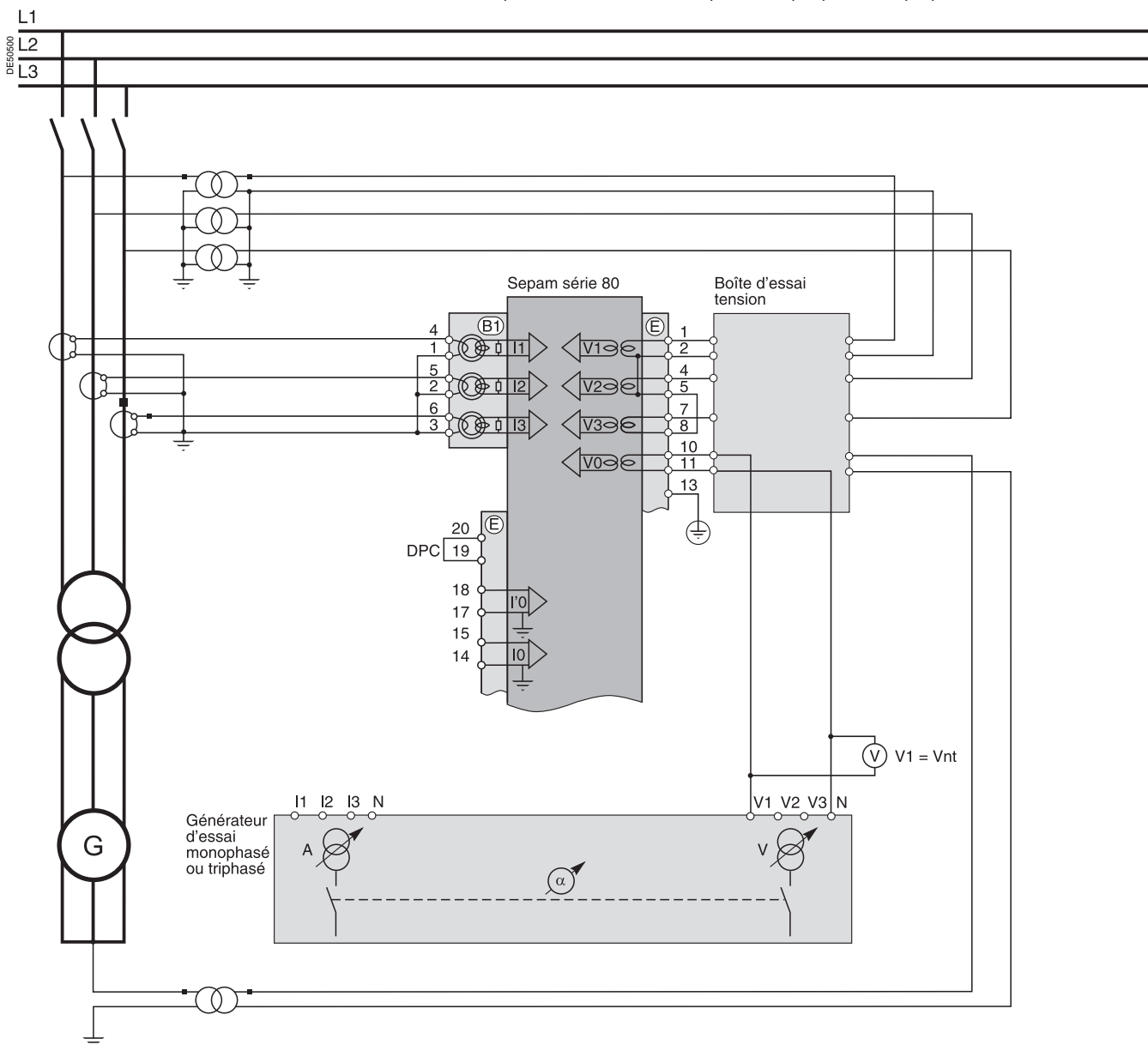
Contrôle à effectuer lorsque l'entrée tension résiduelle du Sepam est raccordée à 1 TP placé sur le point neutre d'un moteur ou d'un générateur (dans ce cas le transformateur de tension sera un TP de puissance).

Procédure

1. Brancher les bornes tension du générateur sur la boîte à bornes d'essais tension, de façon à n'alimenter que l'entrée tension résiduelle du Sepam, suivant le schéma ci-dessous.

Schéma de principe

Nota : le nombre de TC/TP raccordés sur les entrées phase des connecteurs courant/tension Sepam est donné à titre d'exemple et n'est pas pris en compte pour l'essai.



2. Mettre le générateur en service.
3. Appliquer une tension V-N réglée égale à la tension secondaire nominale du TP point neutre (soit V_{nts}).
4. Contrôler à l'aide du logiciel SFT2841 que la valeur indiquée de la tension point neutre mesurée V_{nt} est égale environ à la tension primaire nominale des TP (soit V_{ntp}).
5. Mettre le générateur hors service.

Contrôle du raccordement de l'entrée tension supplémentaire de Sepam B80

Description

Contrôle à effectuer sur les Sepam B80 avec mesure d'une tension phase supplémentaire, indépendamment des contrôles de raccordement des entrées tensions principales.

La tension phase supplémentaire mesurée par Sepam B80 est soit la tension simple V'1 soit la tension composée U'21, en fonction du TP raccordé et du paramétrage de Sepam.

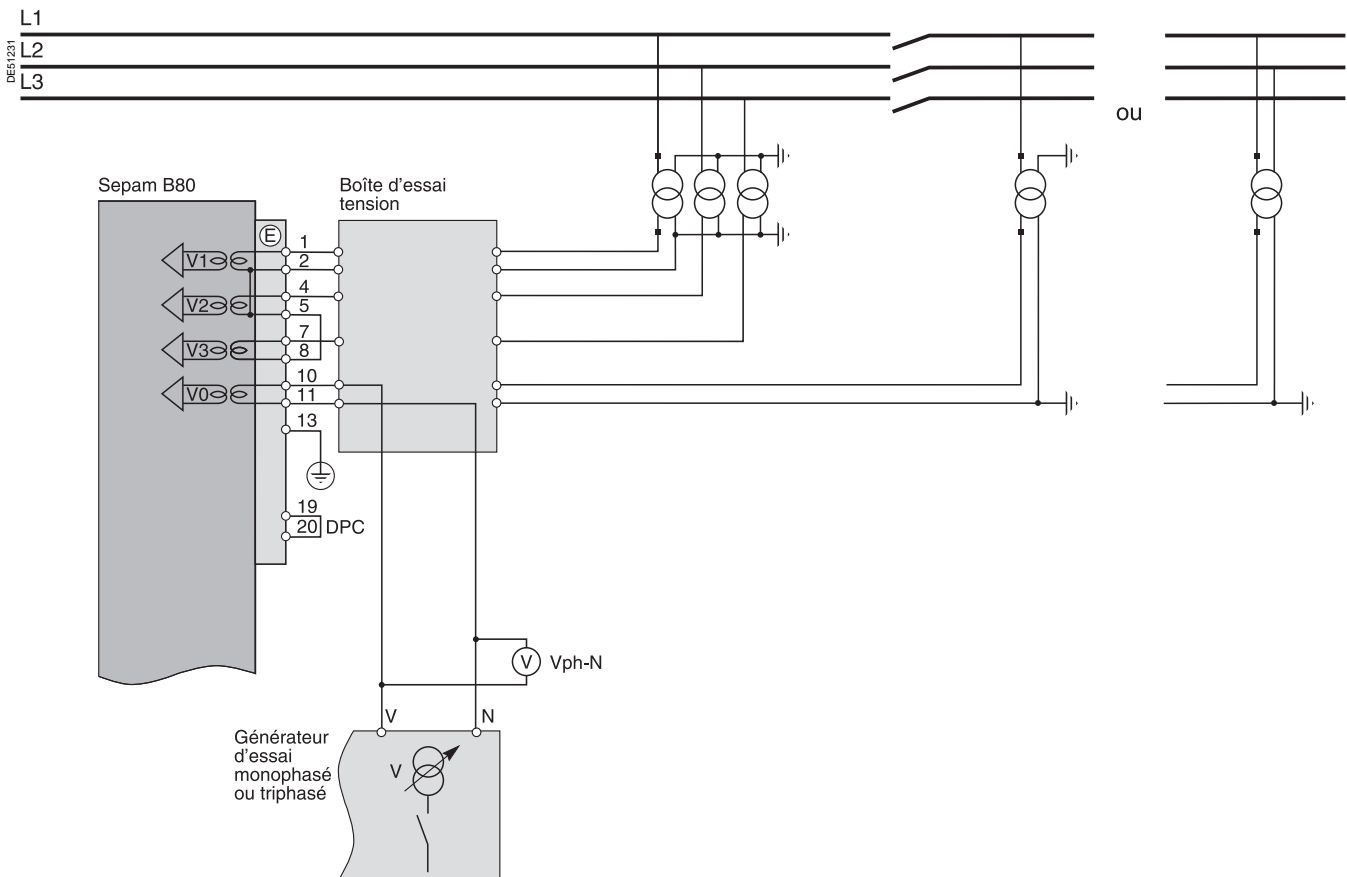
Comme la tension supplémentaire mesurée n'est pas associée aux courants mesurés par Sepam B80, l'injection de courant n'est pas nécessaire pour contrôler le raccordement de l'entrée tension supplémentaire de Sepam B80.

Procédure

Brancher le générateur monophasé de tension sur la boîte à bornes d'essais correspondante, à l'aide des fiches prévues, suivant le schéma approprié en fonction des tensions mesurées :

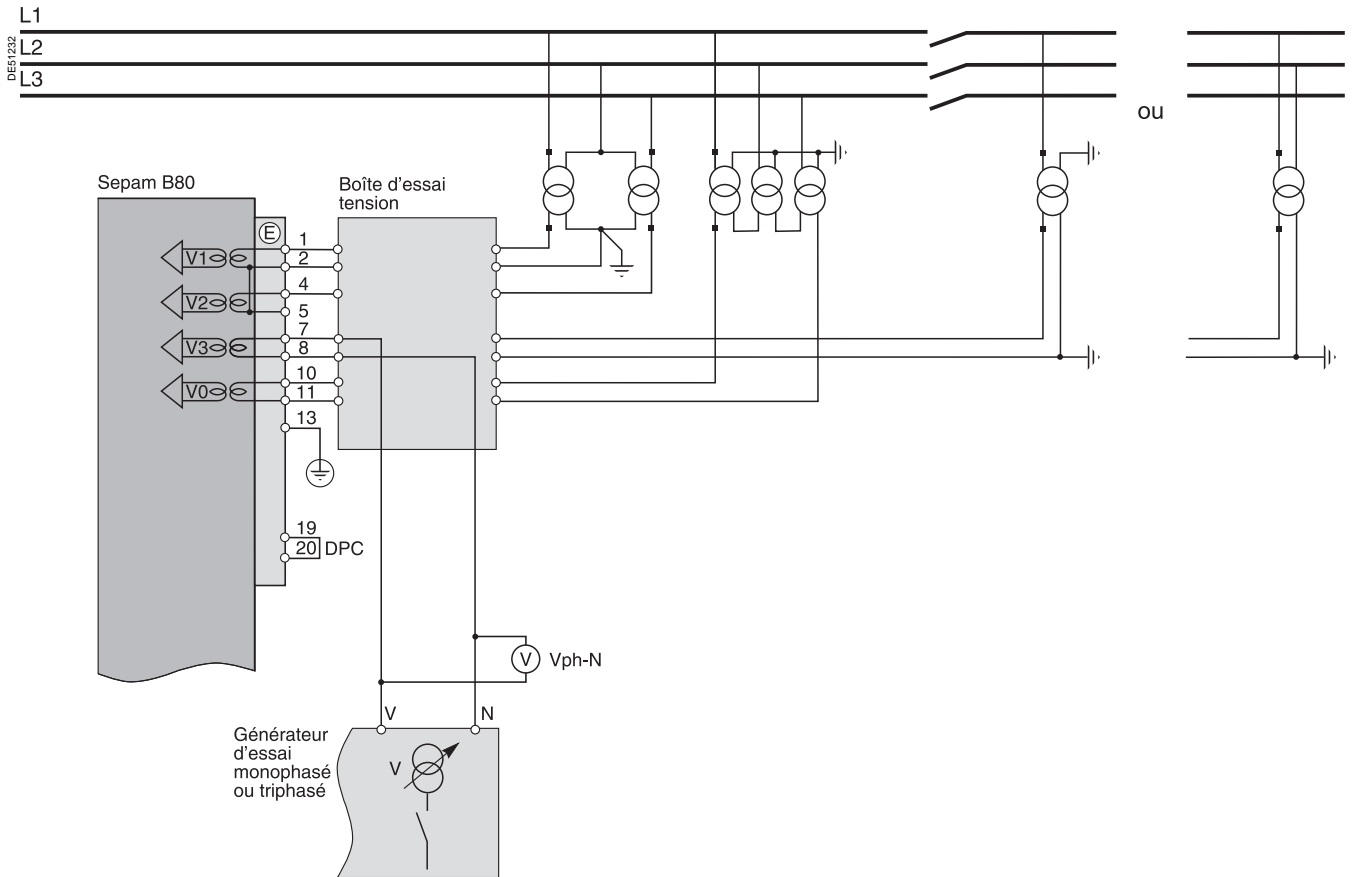
- schéma de principe n° 1 : Sepam B80 mesure les 3 tensions phase principales et une tension phase supplémentaire
- schéma de principe n° 2 : Sepam B80 mesure 2 tensions phase et la tension résiduelle principales et une tension phase supplémentaire.

Schéma de principe n° 1



1. Mettre le générateur en service.
2. Appliquer une tension V-N réglée égale à la tension secondaire nominale du TP supplémentaire (soit $V'ns = U'ns/\sqrt{3}$).
3. Contrôler à l'aide du logiciel SFT2841 que la valeur indiquée de la tension mesurée V'1 ou U'21 est égale environ à la tension simple primaire nominale du TP ($V'np = U'np/\sqrt{3}$).
4. Mettre le générateur hors service.

Schéma de principe n° 2



1. Mettre le générateur en service.
2. Appliquer une tension V-N réglée égale à la tension secondaire nominale du TP supplémentaire (soit $V'_{ns} = U'_{ns}/\sqrt{3}$).
3. Contrôler à l'aide du logiciel SFT2841 que la valeur indiquée de la tension mesurée V'1 ou U'21 est égale environ à la tension simple primaire nominale du TP ($V'_{np} = U'_{np}/\sqrt{3}$).
4. Mettre le générateur hors service.

Contrôle du raccordement des entrées tension phase supplémentaires de Sepam B83

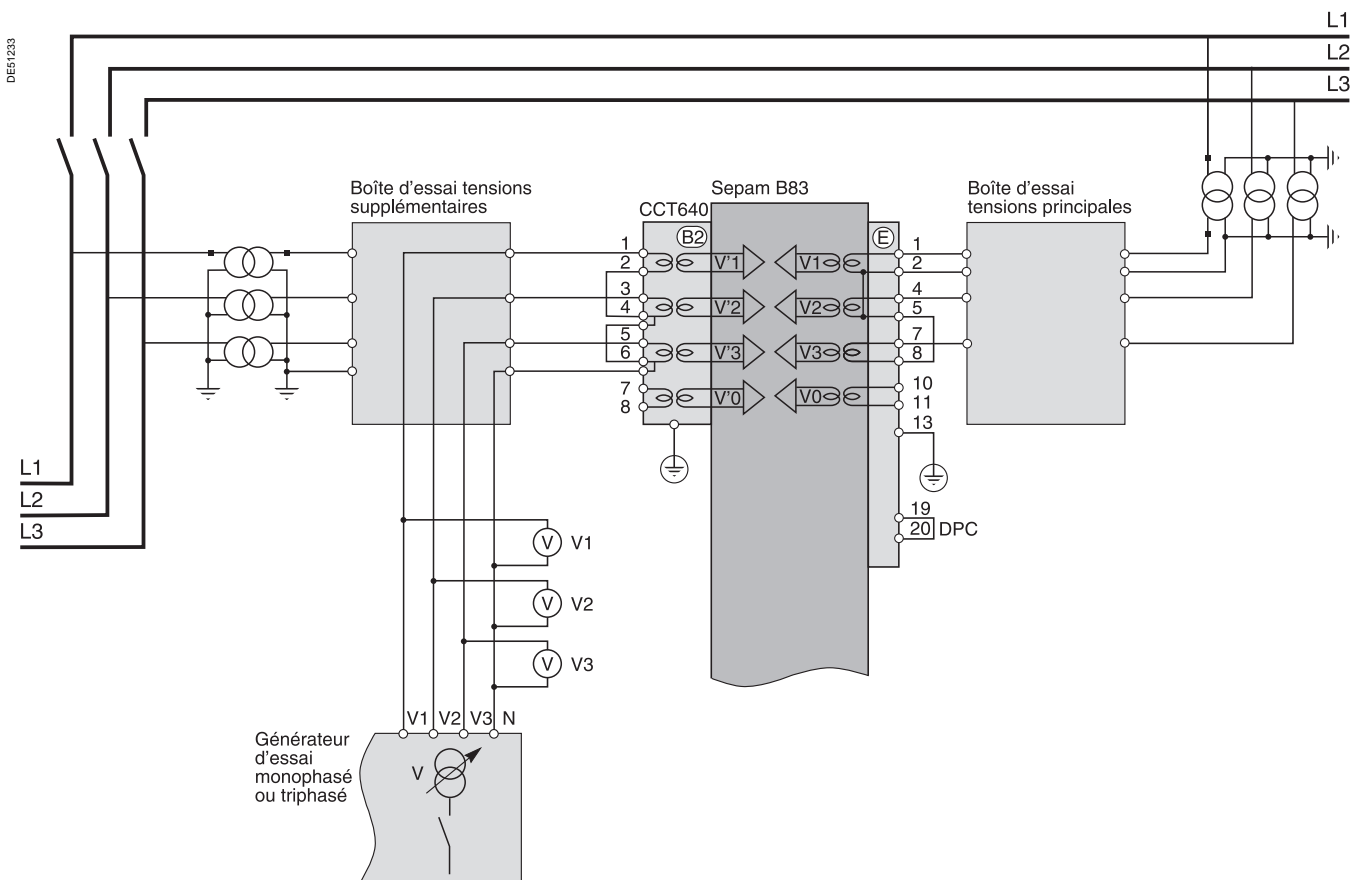
Description

Contrôle à effectuer sur les Sepam B83 avec mesure de tensions supplémentaires, indépendamment des contrôles de raccordement des entrées tensions principales. Comme les tensions supplémentaires mesurées ne sont pas associées aux courants mesurés par Sepam B83, l'injection de courant n'est pas nécessaire pour contrôler le raccordement des entrées tension phase supplémentaires de Sepam B83.

Procédure

Brancher le générateur de tension sur la boîte à bornes d'essais correspondante, à l'aide des fiches prévues, suivant le schéma approprié en fonction du nombre de TP raccordés à Sepam.

Schéma de principe avec 3 TP supplémentaires



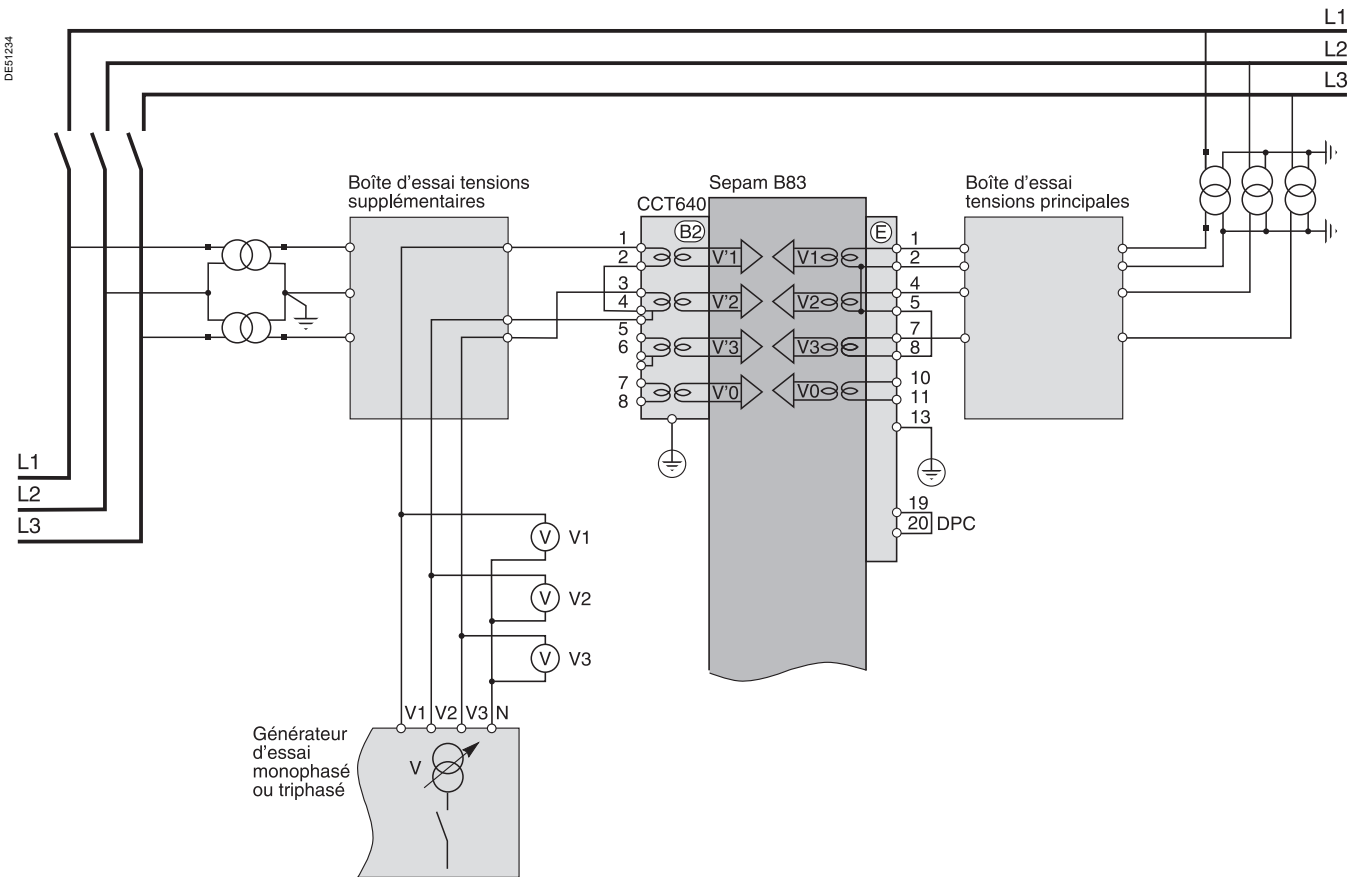
Contrôle avec un générateur de tension triphasé

1. Mettre le générateur en service.
2. Appliquer les 3 tensions V1-N, V2-N, V3-N du générateur, équilibrées et réglées égales à la tension simple secondaire nominale des TP supplémentaires (soit $V'ns = U'ns/\sqrt{3}$).
3. Contrôler à l'aide du logiciel SFT2841 que la valeur indiquée de chacune des tensions simples V'1, V'2, V'3 et de la tension directe V'd est égale environ à la tension simple primaire nominale du TP ($V'np = U'np/\sqrt{3}$).
4. Mettre le générateur hors service.

Contrôle avec un générateur de tension monophasé

1. Mettre le générateur en service.
2. Appliquer entre les bornes d'entrée tension phase 1 du Sepam (via la boîte d'essais) la tension V-N du générateur réglée égale à la tension simple secondaire nominale des TP supplémentaires (soit $V'ns = U'ns/\sqrt{3}$).
3. Contrôler à l'aide du logiciel SFT2841 que la valeur indiquée de la tension simple V'1 est égale environ à la tension simple primaire nominale du TP ($V'np = U'np/\sqrt{3}$).
4. Procéder de même par permutation circulaire avec les tensions des phases 2 et 3, pour contrôler les grandeurs V'2 et V'3.
5. Mettre le générateur hors service.

Schéma de principe avec 2 TP supplémentaires



Contrôle avec un générateur de tension triphasé

1. Mettre le générateur en service.
2. Appliquer les 3 tensions V1-N, V2-N, V3-N du générateur, équilibrées et réglées égales à la tension simple secondaire nominale des TP supplémentaires (soit $V'_{ns} = U'_{ns}/\sqrt{3}$).
3. Contrôler à l'aide du logiciel SFT2841 que :
 - la valeur indiquée de chacune des tensions simples V'1, V'2, V'3 et de la tension directe V'd est égale environ à la tension simple primaire nominale du TP ($V'_{np} = U'_{np}/\sqrt{3}$)
 - la valeur de chacune des tensions composées U'21, U'32, U'13 est égale à la tension composée primaire nominale du TP (U'_{np}).
4. Mettre le générateur hors service.

Contrôle avec un générateur monophasé de tension

1. Mettre le générateur en service.
2. Appliquer entre les bornes d'entrée tension 1 et 5 du Sepam (via la boîte d'essais) la tension V-N du générateur réglée égale à la tension simple secondaire nominale des TP supplémentaires (soit $V'_{ns} = U'_{ns}/\sqrt{3}$).
3. Contrôler à l'aide du logiciel SFT2841 que la valeur indiquée de la tension simple U'21 est égale environ à la tension simple primaire nominale du TP ($V'_{np} = U'_{np}/\sqrt{3}$).
4. Appliquer entre les bornes d'entrée tension 3 et 5 du Sepam (via la boîte d'essais) la tension V-N du générateur réglée égale à la tension simple secondaire nominale des TP supplémentaires (soit $V'_{ns} = U'_{ns}/\sqrt{3}$).
5. Contrôler à l'aide du logiciel SFT2841 que la valeur indiquée de la tension simple U'32 est égale environ à la tension simple primaire nominale du TP ($V'_{np} = U'_{np}/\sqrt{3}$).
6. Mettre le générateur hors service.

Contrôle du raccordement de l'entrée tension résiduelle supplémentaire de Sepam B83

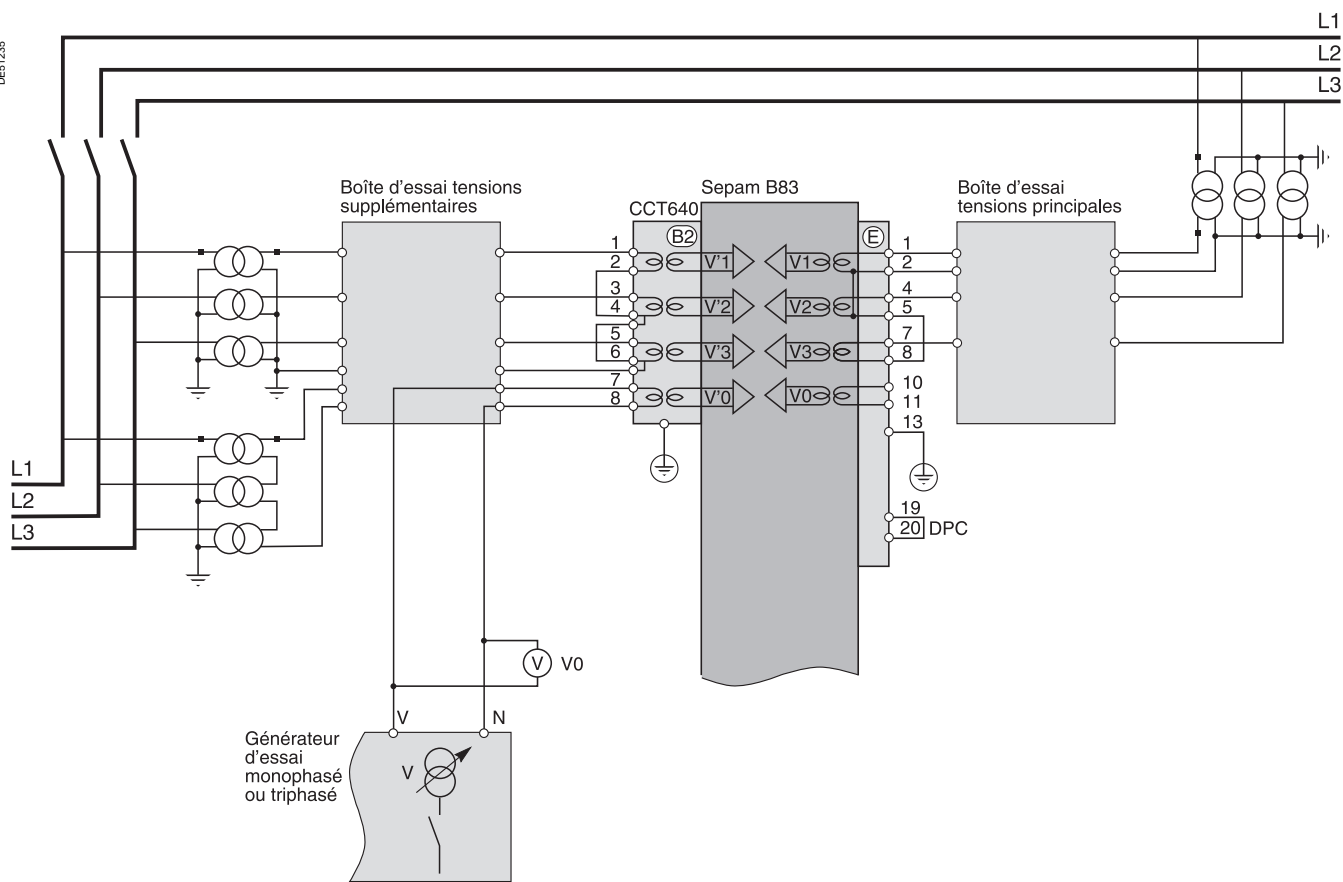
Description

Contrôle à effectuer sur les Sepam B83 avec mesure de tensions supplémentaires, indépendamment des contrôles de raccordement des entrées tensions principales. Comme la tension résiduelle supplémentaire n'est pas associée aux courants mesurés par Sepam B83, l'injection de courant n'est pas nécessaire pour contrôler le raccordement de l'entrée tension résiduelle supplémentaire de Sepam B83.

Procédure

1. Brancher le générateur monophasé de tension sur la boîte à bornes d'essais correspondante, à l'aide des fiches prévues, suivant le schéma de principe ci-dessous.

Schéma de principe



2. Mettre le générateur en service.
3. Appliquer une tension V-N réglée égale à la tension secondaire nominale des TP supplémentaires montés en triangle ouvert (soit, selon le cas, $U'_{ns}/\sqrt{3}$ ou $U'_{ns}/3$).
4. Contrôler à l'aide du logiciel SFT2841 que la valeur indiquée de la tension résiduelle mesurée V'0 est égale environ à la tension simple primaire nominale des TP (soit $V'_{np} = U'_{np}/\sqrt{3}$).
5. Mettre le générateur hors service.

Contrôle du raccordement des entrées courant de déséquilibre de Sepam C86

Description

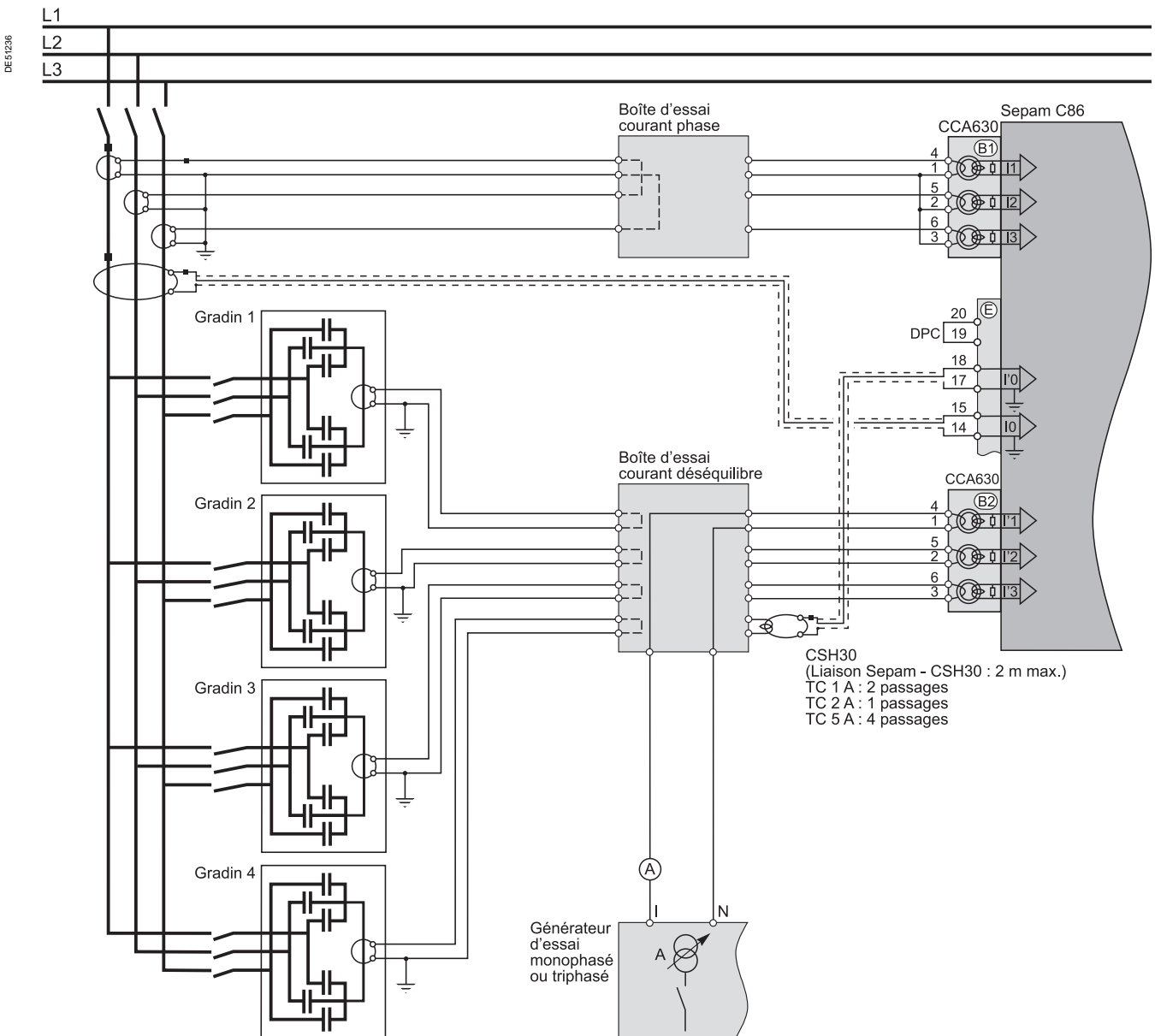
Contrôle à effectuer sur les Sepam C86 avec mesure des courants de déséquilibre condensateur, indépendamment des contrôles de raccordement des entrées courant phase.

Comme les courants de déséquilibre condensateur ne sont pas associées aux tensions mesurées par Sepam C86, l'injection de tension n'est pas nécessaire pour contrôler le raccordement des entrées courant de déséquilibre condensateur de Sepam C86.

Procédure

1. Brancher le générateur monophasé de courant sur la boîte à bornes d'essais correspondante, à l'aide des fiches prévues, suivant le schéma de principe ci-dessous.

Schéma de principe



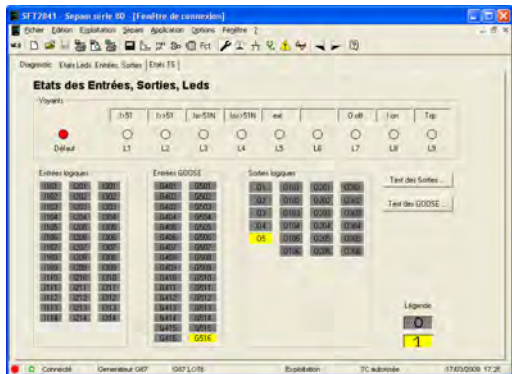
2. Mettre le générateur en service.
3. Injecter sur les bornes d'entrée courant de déséquilibre gradin 1 du Sepam (via la boîte d'essai) un courant réglé égal au courant secondaire nominal des TC (soit 1 A, 2 A ou 5 A).
4. Contrôler à l'aide du logiciel SFT2841 que la valeur indiquée du courant de déséquilibre I'1 est égale environ au courant primaire nominal des TC.
5. Procéder de même par permutation circulaire avec les courants de déséquilibre des gradins 2, 3 et 4, pour contrôler les grandeurs I'2, I'3 et I'0.
6. Mettre le générateur hors service.

Contrôle du raccordement des entrées logiques

Procédure

Procéder comme suit pour chaque entrée :

1. Si la tension d'alimentation de l'entrée est présente, court-circuiter le contact délivrant l'information logique à l'entrée, à l'aide d'un cordon électrique.
2. Si la tension d'alimentation de l'entrée n'est pas présente, appliquer sur la borne du contact reliée à l'entrée choisie, une tension fournie par le générateur de tension continu tout en respectant la polarité et le niveau convenables.
3. Constater le changement d'état de l'entrée à l'aide du logiciel SFT2841, sur l'écran "Etat des entrées, sorties, leds".
4. A la fin de l'essai, si nécessaire, activer le bouton [Reset] sur le SFT2841 pour effacer tout message et remettre toute sortie au repos.



SFT2841 : état des entrées, sorties et leds.

Contrôle du raccordement des sorties logiques

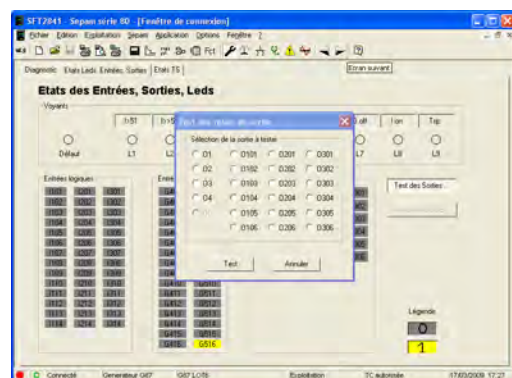
Procédure

Contrôle réalisé grâce à la fonctionnalité "Test des relais de sortie" activée à partir du logiciel SFT2841, écran "Etat des entrées, sorties, leds".

Seule la sortie O5, lorsqu'elle est utilisée en tant que "chien de garde", ne peut être testée.

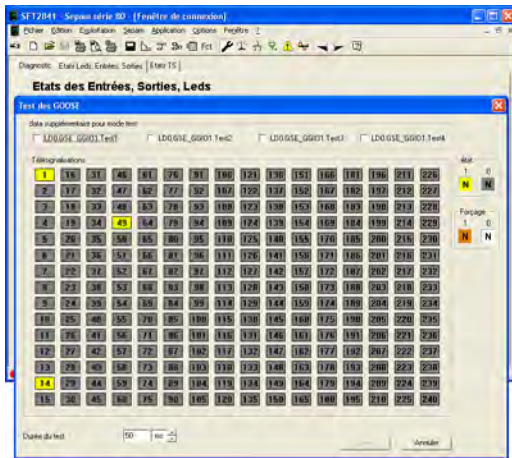
Cette fonctionnalité nécessite la saisie préalable du mot de passe "Paramétrage".

1. Activer chaque relais à l'aide des boutons du logiciel SFT2841.
2. Le relais de sortie activé change d'état pendant une durée de 5 secondes.
3. Constater le changement d'état de chaque relais de sortie par le fonctionnement de l'appareillage associé (si celui-ci est prêt à fonctionner et alimenté), ou brancher un voltmètre aux bornes du contact de sortie (la tension s'annule lorsque le contact se ferme).
4. A la fin de l'essai, éventuellement activer le bouton [Reset] sur le SFT2841 pour effacer tout message et remettre toute sortie au repos.



SFT2841 : test des relais de sortie.

PE80371



SFT2841 : test des entrées logiques GOOSE.

Procédure

Ce contrôle est réalisé à partir de l'écran "Test des GOOSE" accessible à partir de l'onglet "Etat leds, entrées, sorties" du logiciel SFT2841.

Cette écran permet de réaliser 2 types de tests des entrées logiques GOOSE :

- Un test par commande de variable test GOOSE,
- Un test par forçage de téléseñalisations (TS).

Test par commande de variable test GOOSE

Le test par commande de variable test GOOSE permet de vérifier que la communication CEI 61850 est bien opérationnelle de bout en bout avec les Sepam pris en compte dans la configuration CEI 61850.

Ce test permet d'activer 4 variables de tests des entrées logiques GOOSE (LD0.GSE_GGIO1_Test1 à LD0.GSE_GGIO1_Test4).

Ces 4 variables de test des entrées logiques GOOSE mettent en œuvre 4 informations de test définies dans le modèle CEI 61850 des Sepam.

L'utilisateur configure, à l'aide du logiciel SFT850, la logique de test à mettre en œuvre avec ces 4 variables de tests.

L'activation du bouton [Tester] provoque la mise à 1 des variables des tests GOOSE sélectionnés pendant la durée saisie.

Test par forçage de téléseñalisations (TS)

Le test par forçage de téléseñalisations permet de vérifier la configuration des relais abonnés aux GOOSE à exploiter et la logique de commande associée aux GOOSE auxquels un Sepam est abonné.

L'écran visualise dans un premier temps, l'état réel des téléseñalisations du Sepam. Le test consiste, pour chaque téléseñalisation que l'on désire forcer, à :

1. Choisir le numéro de la téléseñalisation à forcer en positionnant le pointeur sur la case numérotée correspondante. La description de la variable CEI 61850 correspondant à la téléseñalisation, si elle existe, s'affiche dans une infobulle.
2. Vérifier l'adéquation de la téléseñalisation sélectionnée avec la variable CEI 61850 qui s'affiche dans l'infobulle.
3. Cliquer sur la ou les téléseñalisations que l'on veut forcer :
 - cliquer 1 fois pour la forcer à 0
 - cliquer 2 fois pour la forcer à 1.
4. Régler la durée du test à la valeur désirée.

5. Appuyer sur le bouton [Tester] : toutes les téléseñalisations sélectionnées sont forcées pour la durée réglée.

Cette fonctionnalité est disponible que le logiciel SFT2841 soit connecté en face avant de Sepam ou à un réseau de Sepam.

Entrées sondes de température du module MET148-2

La fonction surveillance de température des Sepam T81, T82, T87, M81, M87, M88, G82, G87, G88 et C86 contrôle le raccordement de chaque sonde configurée. Une alarme "DEFAULT SONDE" est générée dès qu'une des sondes est détectée en court-circuit ou coupée (absente).

Pour identifier la ou les sondes en défaut :

1. Visualiser les valeurs des température mesurées par le Sepam à l'aide du logiciel SFT2841.
2. Contrôler la cohérence des températures mesurées :
 - la température affichée est "*****" si la sonde est en court-circuit ($T < -35\text{ °C}$ ou $T < -31\text{ °F}$)
 - la température affichée est "- *****" si la sonde est coupée ($T > 205\text{ °C}$ ou $T > 401\text{ °F}$).

Sortie analogique du module MSA141

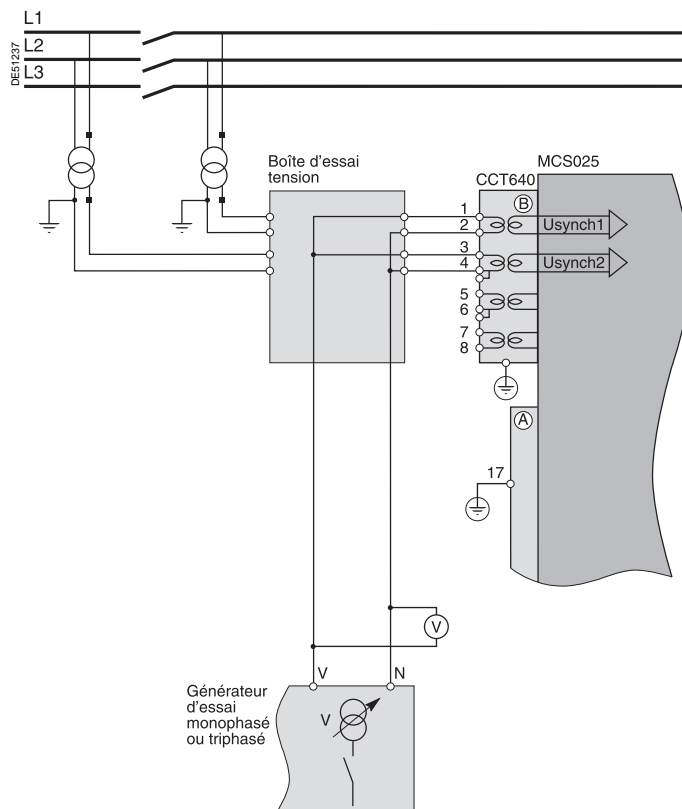
1. Identifier la mesure associée par paramétrage à la sortie analogique à l'aide du logiciel SFT2841.
2. Simuler si nécessaire la mesure associée à la sortie analogique par injection.
3. Contrôler la cohérence entre la valeur mesurée par Sepam et l'indication fournie par l'enregistreur raccordé à la sortie analogique.

Entrées tension du module MCS025

Procédure

1. Brancher le générateur monophasé de tension sur la boîte à bornes d'essais correspondante, à l'aide des fiches prévues, suivant le schéma de principe ci-dessous.

Schéma de principe



2. Mettre le générateur en service.
3. Appliquer une tension V-N réglée égale à la tension secondaire nominale $V_{ns\ sync1}$ ($V_{ns\ sync1} = U_{ns\ sync1} / \sqrt{3}$) en parallèle sur les bornes d'entrée des 2 tensions à synchroniser.
4. Contrôler à l'aide du logiciel SFT2841 que :
 - les valeurs mesurées de l'écart de tension dU, de l'écart de fréquence dF et de l'écart de phase dPhi sont égales à 0
 - l'autorisation de fermeture délivrée par le module MCS025 est bien reçue sur l'entrée logique d'Easergy Sepam série 80 affectée à cette fonction (entrée logique à l'état 1 sur l'écran "Etats des entrées, sorties, leds").
5. Contrôler à l'aide du logiciel SFT2841 pour les autres Easergy Sepam série 80 concernés par la fonction "Contrôle de synchronisme" que l'autorisation de fermeture délivrée par le module MCS025 est bien reçue sur l'entrée logique affectée à cette fonction (entrée logique à l'état 1 sur l'écran "Etats des entrées, sorties, leds").
6. Mettre le générateur hors service.

Principe

La chaîne de protection complète est validée lors de la simulation d'un défaut entraînant le déclenchement de l'appareil de coupure par Sepam.

Procédure

1. Sélectionner une des fonctions de protection provoquant le déclenchement de l'appareil de coupure et séparément, selon son (leur) incidence dans la chaîne, la (les) fonction(s) en relation avec les parties (re)programmées de la logique.
2. Selon la (les) fonction(s) sélectionnée(s), injecter un courant ou/et appliquer une tension correspondant à un défaut.
3. Constater le déclenchement de l'appareil de coupure, et pour les parties adaptées de la logique le fonctionnement de celles-ci.

A la fin de l'ensemble des contrôles par application de tension et de courant, remettre en place les couvercles des boîtes à bornes d'essais.

Affaire : Type de Sepam
 Tableau : Numéro de série
 Cellule : Version logicielle **V**

Contrôles d'ensemble

Cocher la case lorsque le contrôle est réalisé et concluant

Nature du contrôle

Examen général préliminaire, avant mise sous tension	<input type="checkbox"/>
Mise sous tension	<input type="checkbox"/>
Paramètres et réglages	<input type="checkbox"/>
Raccordement des entrées logiques	<input type="checkbox"/>
Raccordement des sorties logiques	<input type="checkbox"/>
Validation de la chaîne de protection complète	<input type="checkbox"/>
Validation des fonctions adaptées (par l'éditeur d'équations logiques ou par Logipam)	<input type="checkbox"/>
Raccordement de la sortie analogique du module MSA141	<input type="checkbox"/>
Raccordement des entrées sondes de température sur le module MET148-2	<input type="checkbox"/>
Raccordement des entrées tension sur le module MCS025	<input type="checkbox"/>

Contrôles des entrées courant et tension

Cocher la case lorsque le contrôle est réalisé et concluant

Nature du contrôle	Essai réalisé	Résultat	Affichage	
Raccordement des entrées courant phase et tension phase	Injection secondaire du courant nominal des TC sur (B1), soit 1 A ou 5 A	Courant primaire nominal des TC raccordés à (B1)	I1 = <input type="checkbox"/> I2 = <input type="checkbox"/> I3 = <input type="checkbox"/>	
		Tension simple primaire nominale des TP $Unp/\sqrt{3}$	V1 = <input type="checkbox"/> V2 = <input type="checkbox"/> V3 = <input type="checkbox"/>	
		Déphasage $\varphi(V, I) \cong 0^\circ$	$\varphi1 = \dots\dots\dots$ <input type="checkbox"/> $\varphi2 = \dots\dots\dots$ <input type="checkbox"/> $\varphi3 = \dots\dots\dots$ <input type="checkbox"/>	
	Raccordement des entrées courant pour application différentielle	Injection secondaire du courant nominal des TC sur (B1)/(B2), soit 1 A ou 5 A (1 A si secondaires différents)	In ou In/5 primaire des TC raccordés à (B1) (dépend des secondaires)	I1 = <input type="checkbox"/> I2 = <input type="checkbox"/> I3 = <input type="checkbox"/>
			l'n ou l'n/5 primaire des TC raccordés à (B2) (dépend des secondaires)	l'1 = <input type="checkbox"/> l'2 = <input type="checkbox"/> l'3 = <input type="checkbox"/>
		Déphasage $\theta(I, I') \cong 0^\circ$	$\theta(I1, I'1) = \dots\dots\dots$ <input type="checkbox"/> $\theta(I2, I'2) = \dots\dots\dots$ <input type="checkbox"/> $\theta(I3, I'3) = \dots\dots\dots$ <input type="checkbox"/>	

Essais réalisés le : Signatures
 Par :
 Remarques :

3

Affaire : Type de Sepam
 Tableau : Numéro de série
 Cellule : Version logicielle **V**

Contrôles des entrées courant et tension résiduels

Cocher la case lorsque le contrôle est réalisé et concluant

Nature du contrôle	Essai réalisé	Résultat	Affichage
Raccordement des entrées courant résiduel	Injection de 5 A au primaire du ou des tores homopolaires	Valeur du courant injecté I_0 et/ou I'_0	$I_0 = \dots\dots\dots$ <input type="checkbox"/> $I'_0 = \dots\dots\dots$ <input type="checkbox"/>
	Eventuellement, injection secondaire de la tension simple nominale d'un TP phase $U_{ns}/\sqrt{3}$	Tension simple primaire nominale des TP $U_{np}/\sqrt{3}$	$V_0 = \dots\dots\dots$ <input type="checkbox"/>
		Déphasage $\varphi_0(V_0, I_0)$ et/ou $\varphi'_0(V_0, I'_0) \equiv 0^\circ$	$\varphi_0 = \dots\dots\dots$ <input type="checkbox"/> $\varphi'_0 = \dots\dots\dots$ <input type="checkbox"/>
Raccordement de l'entrée tension résiduelle Sur 3 TP en triangle ouvert	Injection secondaire de la tension nominale des TP en triangle ouvert ($U_{ns}/\sqrt{3}$ ou $U_{ns}/3$)	Tension simple primaire nominale des TP $U_{np}/\sqrt{3}$	$V_0 = \dots\dots\dots$ <input type="checkbox"/>
	Eventuellement, injection secondaire du courant nominal d'un TC, soit 1 A ou 5 A	Courant primaire nominal du TC	$I_0\Sigma = \dots\dots\dots$ <input type="checkbox"/>
		Déphasage $\varphi_0\Sigma(I_0, I_0\Sigma)$	$\varphi_0\Sigma = \dots\dots\dots$ <input type="checkbox"/>
Sur 1 TP point neutre	Injection secondaire de la tension nominale du TP point neutre (V_{nts})	Tension primaire nominale du TP V_{ntp}	$V_{nt} = \dots\dots\dots$ <input type="checkbox"/>
Raccordement des entrées courant résiduel et tension résiduelle	Injection de 5 A au primaire du ou des tores homopolaires	Valeur du courant injecté I_0 et/ou I'_0	$I_0 = \dots\dots\dots$ <input type="checkbox"/> $I'_0 = \dots\dots\dots$ <input type="checkbox"/>
	Injection secondaire de la tension nominale des TP en triangle ouvert ($U_{ns}/\sqrt{3}$ ou $U_{ns}/3$)	Tension simple primaire nominale des TP $U_{np}/\sqrt{3}$	$V_0 = \dots\dots\dots$ <input type="checkbox"/>
		Déphasage $\varphi_0(V_0, I_0)$ et/ou $\varphi'_0(V_0, I'_0) \equiv 0^\circ$	$\varphi_0 = \dots\dots\dots$ <input type="checkbox"/> $\varphi'_0 = \dots\dots\dots$ <input type="checkbox"/>

Essais réalisés le :

Signatures

Par :

Remarques :

.....

Affaire : Type de Sepam
 Tableau : Numéro de série
 Cellule : Version logicielle **V**

Contrôles particuliers

Cocher la case lorsque le contrôle est réalisé et concluant

Nature du contrôle	Essai réalisé	Résultat	Affichage
Sepam B80 : raccordement de l'entrée tension phase supplémentaire	Injection secondaire de la tension simple nominale d'un TP phase supplémentaire $U'_{np}/\sqrt{3}$	Tension primaire nominale des TP supplémentaires $U'_{np}/\sqrt{3}$	V'1 ou U'21 = <input type="checkbox"/>
Sepam B83 : raccordement des entrées tension phase supplémentaires	Injection secondaire de la tension simple nominale d'un TP phase supplémentaire $U'_{np}/\sqrt{3}$	Tension simple primaire nominale des TP supplémentaires $U'_{np}/\sqrt{3}$	V'1 = <input type="checkbox"/> V'2 = <input type="checkbox"/> V'3 = <input type="checkbox"/> V'd = <input type="checkbox"/>
Sepam B83 : raccordement de l'entrée tension résiduelle supplémentaire	Injection secondaire de la tension simple nominale des TP en triangle ouvert ($U'_{np}/\sqrt{3}$ ou $U'_{np}/3$)	Tension simple primaire nominale des TP supplémentaires $U'_{np}/\sqrt{3}$	V'1 = <input type="checkbox"/>
Sepam C86 : raccordement des entrées courant de déséquilibre	Injection secondaire du courant nominal des TC, soit 1 A, 2 A ou 5 A	Courant primaire nominal des TC	I'1 = <input type="checkbox"/> I'2 = <input type="checkbox"/> I'3 = <input type="checkbox"/> I'0 = <input type="checkbox"/>

Essais réalisés le :	Signatures
Par :	
Remarques :	

Aide au dépannage	160
Remplacement de l'unité de base	
Remplacement de la pile	164
Essais de maintenance	165
Modifications du firmware	166
Cartouche d'application	166
Base	169
Tableau de compatibilité des versions de firmware de la cartouche et de la base	171

Pas d'animation à la mise sous tension :

- tous voyants éteints
- pas d'affichage sur l'écran.


Un défaut d'alimentation auxiliaire est probable

Cause possible	Action / remède
Connecteur A non embroché.	Embrocher le connecteur A.
Inversion entre connecteurs A et E.	Rétablir la position correcte.
Absence d'alimentation auxiliaire.	Vérifier le niveau de l'alimentation auxiliaire situé dans la plage 24 V CC à 250 V CC.
Inversion de polarité sur bornes 1 et 2 du connecteur A.	Vérifier polarité + sur borne 1 et – sur borne 2. Rétablir le cas échéant.
Problème interne.	Changer l'unité de base (voir page 164).

Compatibilité version Sepam/version SFT2841

L'écran A propos de SFT2841 donne la version minimum du logiciel SFT2841 compatible avec le Sepam utilisé.

Pour afficher cet écran sur l'IHM de Sepam :

- Appuyez sur la touche .
- Sélectionnez le menu Général.
- L'écran A propos de SFT2841 se situe juste après l'écran A propos de Sepam. Vérifiez que la version du logiciel SFT2841 que vous utilisez est bien supérieure ou égale à celle indiquée sur l'écran de Sepam.

Dans le cas où la version du logiciel SFT2841 est inférieure à la version minimale compatible avec le Sepam utilisé, la connexion du logiciel SFT2841 avec le Sepam n'est pas possible et le logiciel SFT2841 affiche le message d'erreur suivant :
Version logicielle du SFT2841 incompatible avec l'équipement connecté.

DE60204

A Propos de SFT2841

SVP utilisez SFT2841

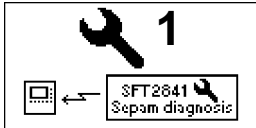
 ≥ 10.0

Ecran de version compatible SFT2841.

4



La disparition d'un défaut majeur ne peut intervenir qu'après correction de la cause du défaut et une mise sous-tension de Sepam.



Message de défaut sur l'afficheur : défaut majeur

Défaut MAJEUR : Sepam est en position de repli

- voyant ON allumé sur IHM en face avant
- voyant allumé sur IHM en face avant
- ou voyant clignotant sur module IHM avancé déporté DSM303
- voyant vert allumé en face arrière
- voyant rouge allumé en face arrière.

Nota : la liste des autotests qui placent Sepam en position de repli est située dans le chapitre Fonctions de commande et de surveillance du manuel d'utilisation des fonctions *Opérations Sepam série 80, référence SEPED303001FR.*

La connexion avec SFT2841 est impossible

Cause possible	Action / remède
Absence cartouche mémoire.	Mettre le Sepam hors tension. Mettre en place la cartouche mémoire et la fixer via les 2 vis intégrées. Remettre le Sepam sous tension.
Défaut interne majeur.	Changer l'unité de base (voir page 164).

La connexion avec SFT2841 est possible

Cause possible	Action / remède
SFT2841 indique défaut majeur, sans module manquant : Défaut interne à l'unité de base.	Changer l'unité de base.
Cartouche non compatible avec version de l'unité de base (voir ci-dessous).	Relever les versions à l'aide du logiciel SFT2841, écran Diagnostic. Contacter le support local.
La configuration matérielle ne correspond pas à ce qui est attendu.	À l'aide du logiciel SFT2841, en mode connecté, déterminer la cause. L'écran Diagnostic de SFT2841 montre les éléments absents en les présentant de couleur rouge (voir tableau suivant).

Contrôle de la configuration matérielle avec SFT2841

Ecran Diagnostic	Cause possible	Action / remède
Connecteur CCA630, CCA634, CCA671 ou CCT640 en position B1 ou B2 représenté en rouge.	Absence de connecteur.	En installer un. Si connecteur présent, vérifier son bon embrochage et sa fixation par les 2 vis de maintien.
	Capteurs LPCT non raccordés.	Rétablir raccordement.
Connecteur position E représenté en rouge.	Connecteur E non embroché ou absence de pont électrique entre bornes 19 et 20.	Embrocher le connecteur E . Établir le pont.
Module MES120 en position H1 , H2 ou H3 représentée en rouge.	Absence de module MES120.	En installer un. Si module MES120 présent, vérifier son bon embrochage et sa fixation par les 2 vis de maintien. Si défaut toujours présent, remplacer le module.

Règles de comptabilité cartouche / unité de base

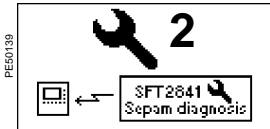
L'indice majeur de la version de l'unité de base doit être supérieur ou égal à l'indice majeur de la version de l'application de la cartouche.

Exemple : Une unité de base V1.05 (indice majeur = 1) et une application V2.00 (indice majeur = 2) sont incompatibles.

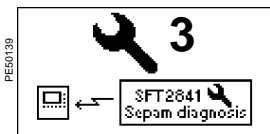
Si cette règle n'est pas respectée, Sepam se mettra en défaut majeur et le message ci-contre apparaîtra sur l'afficheur.



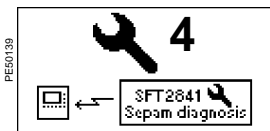
Message de défaut sur l'afficheur en cas d'incompatibilité



Message de défaut sur l'afficheur : défaut de liaison inter-modules




Message de défaut sur l'afficheur : MET148-2 indisponible



Message de défaut sur l'afficheur : MSA141 indisponible

Défaut MINEUR : Sepam est en marche dégradée

- voyant ON allumé sur IHM en face avant
- voyant  clignote sur IHM en face avant
- voyant vert allumé en face arrière
- voyant rouge clignotant en face arrière.

Nota : la liste des autotests qui placent Sepam en marche dégradée est située dans le chapitre Fonctions de commande et de surveillance du manuel d'utilisation des fonctions Cœ^1*^ Sepam série 80, référence SEPED303001FR.

Défaut de liaison inter-modules

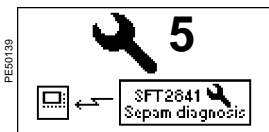
Cause possible	Action / remède
Câblage défectueux.	Vérifier le raccordement des modules déportés : fiches RJ45 des câbles CCA77x correctement clipsées sur les embases.

Module MET148-2 indisponible

Voyants	Cause possible	Action / remède
Voyants vert et rouge MET148-2 éteints.	Câblage défectueux.	Vérifier le raccordement des modules : fiches RJ45 des câbles CCA77x correctement clipsées.
Voyant vert MET148-2 allumé. Voyant rouge MET148-2 éteint.	Module MET148-2 ne répond pas.	Vérifier le positionnement du cavalier de sélection du numéro de module : <ul style="list-style-type: none"> ■ MET1 pour 1^{er} module MET148-2 (températures T1 à T8) ■ MET2 pour 2^{ème} module MET148-2 (températures T9 à T16). ■ En cas de modification de position du cavalier, effectuer une mise hors tension puis remise sous tension du module MET148-2 (débrancher, rebrancher le câble de liaison).
Voyant rouge MET148-2 clignotant.	Câblage défectueux, MET148-2 alimentée mais perte de dialogue avec la base.	Vérifier le raccordement des modules : fiches RJ45 des câbles CCA77x correctement clipsées. Si le module MET148-2 est le dernier de la chaîne, vérifier que le cavalier d'adaptation de fin de ligne est sur la position Rc . Dans tous les autres cas, le cavalier doit être sur la position Rc .
Voyant rouge MET148-2 allumé.	Plus de 3 modules déportés connectés sur un des connecteurs D1 ou D2 de la base.	Répartir les modules déportés sur D1, D2.
	Défaut interne au module MET148-2.	Changer le module MET148-2.

Module MSA141 indisponible

Voyants	Cause possible	Action / remède
Voyants vert et rouge MSA141 éteints.	Câblage défectueux, MSA141 non alimentée.	Vérifier le raccordement des modules : fiches RJ45 des câbles CCA77x correctement clipsées.
Voyant vert MSA141 allumé. Voyant rouge MSA141 clignotant.	Câblage défectueux, MSA141 alimentée mais perte de dialogue avec la base.	Vérifier le raccordement des modules : fiches RJ45 des câbles CCA77x correctement clipsées. Si le module MSA141 est le dernier de la chaîne, vérifier que le cavalier d'adaptation de ligne est sur la position Rc . Dans tous les autres cas, le cavalier doit être sur la position Rc .
Voyant rouge MSA141 allumé.	Plus de 3 modules déportés connectés sur un des connecteurs D1 ou D2 de la base.	Répartir les modules déportés sur D1, D2.
	Défaut interne au module MSA141.	Changer le module MSA141.



Message de défaut sur l'afficheur :
MCS025 indisponible

Module MCS025 indisponible

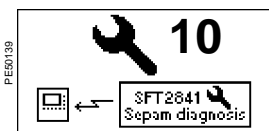
Voyants	Cause possible	Action / remède
Voyant clignotant sur MCS025.	Câblage défectueux, MCS025 alimenté mais perte de dialogue avec la base.	Vérifier l'utilisation d'un câble CCA785 : fiche RJ45 orange côté MCS025. Vérifier le raccordement des modules : fiches RJ45 du câble CCA785 correctement clipsées.
Voyant fixe sur MCS025.	Défaut interne ou module MCS025.	Vérifier le raccordement (fonction DPC, détection présence connecteur).

Module DSM303 indisponible

Voyants	Cause possible	Action / remède
Voyant fixe et afficheur éteint sur DSM303.	Défaut interne au module.	Remplacer le module DSM303.

IHM Sepam défectueuse

Afficheur	Cause possible	Action / remède
Afficheur IHM avancée ou IHM synoptique éteint	Défaut interne de l'afficheur.	Remplacer l'unité de base. Voir page 164.



Message de défaut sur l'afficheur :
surcharge CPU

Détection surcharge CPU Sepam

Cause possible	Action / remède
L'application configurée dépasse les capacités CPU de l'Easergy Sepam série 80.	Réduire la taille du programme Logipam utilisé sur l'Easergy Sepam série 80, ou mettre hors service des protections. Pour plus de renseignements, contacter le support local.

Alarmes

Message "DEFAUT METx".

Défaut sonde de température

Cause possible	Action / remède
Une sonde de mesure d'un module MET148-2 est défectueuse, soit coupée soit en court-circuit.	L'alarme étant commune aux 8 voies d'un module, se positionner sur l'écran d'affichage des mesures de température pour déterminer la voie incriminée. Mesure affichée : Tx.x = -**** = sonde coupée (T > 205 °C (401 °F)) Tx.x = **** = sonde court-circuitée (T < -35 °C (-31 °F))

Message "PILE FAIBLE".

Défaut pile

Cause possible	Action / remède
Pile usagée, absente, ou montée à l'envers.	Remplacer la pile. Voir page 164.

PE80024



Cartouche mémoire et pile en face avant.

Remplacement de l'unité de base

La cartouche est amovible et facilement accessible en face avant de Sepam. Elle permet de réduire la durée des opérations de maintenance.

Sur défaillance d'une unité de base il suffit de :

- 1 Mettre Sepam hors tension et débrocher ses connecteurs.
- 2 Récupérer la cartouche originale.
- 3 Remplacer l'unité de base défectueuse par une unité de base de rechange (sans cartouche).
- 4 Remettre la cartouche originale dans la nouvelle unité de base.
- 5 Remettre les connecteurs en place et remettre Sepam sous tension.

S'il n'y a pas de problème de comptabilité (voir page 161), Sepam est opérationnel avec toutes ses fonctions (standard et personnalisées), sans nécessité de recharge de ses paramètres et réglages.

Remplacement de la pile


Caractéristiques

Pile Lithium format 1/2AA de tension 3,6 V, 0,8 Ah

Modèles conseillés :

- SAFT modèle LS14250
- SONNENSCHNEIN modèle SL-350/S.

Recyclage de la pile

La pile usagée sera orientée vers une filière d'élimination autorisée et agréée conformément à la Directive européenne 91/157/CEE JOCE L78 du 26.03.91 relative aux piles et accumulateurs contenant certaines matières dangereuses, modifiée par la directive 98/101/CEE JOCE L1 du 05.01.1999 

Remplacement

- 1 Retirer le capot de protection de la pile après avoir enlevé les 2 vis de fixation.
- 2 Changer la pile en respectant le modèle et la polarité.
- 3 Replacer le capot de protection de la pile et les 2 vis de fixation.
- 4 Recycler la pile usagée.

Nota : la pile peut être remplacée avec Sepam sous tension.

⚠ ⚠ DANGER**RISQUES D'ÉLECTROCUTION, D'ARC ELECTRIQUE OU DE BRULURES**

■ La maintenance de cet équipement doit être confiée exclusivement à des personnes qualifiées, qui ont pris connaissance de toutes les instructions d'installation.

■ Ne travaillez JAMAIS seul.

■ Respectez les consignes de sécurité en vigueur pour la mise en service et la maintenance des équipements haute tension.

■ Prenez garde aux dangers éventuels et portez un équipement protecteur individuel.

Le non-respect de ces instructions entraînera la mort ou des blessures graves.

Généralités

Les entrées et sorties logiques et les entrées analogiques sont les parties de Sepam les moins couvertes par les autotests. (La liste des autotests Sepam est située dans le chapitre Fonctions de commande et de surveillance du manuel d'utilisation des fonctions Easergy Sepam série 80, référence SEPED303001FR).

Il convient de les tester lors d'une opération de maintenance.

La périodicité recommandée de la maintenance préventive est de 5 ans.

Essais de maintenance

Pour effectuer la maintenance de Sepam, reportez-vous au Chapitre 3, Mise en service page 132. Réalisez tous les essais de mise en service préconisés en fonction du type de Sepam à tester sauf le test spécifique à la fonction différentielle qui n'est pas nécessaire. Si le module MCS025 Contrôle de synchronisme est présent, testez également ses entrées tensions.

Essayez en priorité les entrées et sorties logiques qui interviennent dans le déclenchement du disjoncteur.

Un test de la chaîne complète comprenant le disjoncteur est également recommandé.

Le tableau ci-dessous présente l'historique des versions de firmware de la cartouche d'application Easergy Sepam série 80.

Pour chaque version de firmware, vous trouverez les informations suivantes :

- La date de commercialisation du firmware
- La version du logiciel SFT2841 compatible
- Les améliorations apportées
- Les nouvelles fonctionnalités ajoutées

Version de firmware	Date de commercialisation	Version du SFT2841 compatible	Améliorations	Nouvelles fonctionnalités
V1.02	Juillet 2003		Première version	
V1.03	Novembre 2003		Liste des événements améliorée	
V1.04	Janvier 2004		<ul style="list-style-type: none"> ■ État de l'entrée numérique enregistré à présent à la désactivation du Sepam ■ Correction des erreurs liées aux événements horodatés lorsqu'un groupe de paramètres est activé 	
V1.05	Février 2004		Résolution du problème de réinitialisation imprévue lors de la réception d'une trame de synchronisation (uniquement lorsque la synchronisation entraîne une correction de temps de 14 ms).	
V1.06	Mars 2004		Résolution du problème suivant : Les protections 51N et 67N n'opéraient pas continuellement comme prévu lorsque le niveau de courant de l'entrée analogique lo dépassait environ 70 Ino.	
V1.07	Juin 2004		<ul style="list-style-type: none"> ■ Rectification du numéro de TS concernant l'alarme de pression ■ Correction du niveau de sensibilité de l'autotest du Sepam concernant les perturbations CEM 	
V2.02	Mars 2005			<ul style="list-style-type: none"> ■ IHM synoptique intégrée ■ Programmation Logipam (langage Ladder) ■ Module de contrôle de synchronisation ■ Transfert automatique ■ Nouvelles applications ajoutées : B80, B83, S84, C86 ■ Ajout de protections directionnelles pour le Sepam série 80 : T87, G87, G88 ■ Ajout d'application Z8X pour application personnalisée
V2.03	Mai 2005		Résolution des problèmes suivants : <ul style="list-style-type: none"> ■ Mesure de la protection 87T ■ Enregistrement des données en mémoire à la désactivation du Sepam ■ Gestion du bouton de réinitialisation ■ Création d'événements horodatés au passage en mode test du Sepam 	Amélioration de la protection différentielle de transformateur (87T) : l'élément différentiel est à présent réglé haut et propose une pente supplémentaire. Une nouvelle limite classique est ajoutée en plus de la limite intelligente existante. La protection est ainsi renforcée en cas de déclenchement par erreur lors du courant d'appel du transformateur.
V3.00	Juillet 2005	V8.0 ou ultérieure	<ul style="list-style-type: none"> ■ Modification des valeurs de configuration Modbus affectées par défaut ■ Résolution du problème lié à la variable Logipam V_Key_Reset ■ Résolution du problème de bits d'annonce à distance (TS) gérés par le programme Logipam 	<ul style="list-style-type: none"> ■ Nouveaux protocoles de communication CEI 60870-5-103 et DNP3.0 ■ Accès à distance au Sepam avec le logiciel de réglage et d'exploitation SFT2841 via une liaison série, modem, Ethernet (via EGX) ■ Nouvelle interface de communication ACE969
V3.01	Août 2005	V8.0 ou ultérieure	Résolution des problèmes suivants : <ul style="list-style-type: none"> ■ Fonction d'enregistrement des perturbations : lors d'un nouvel enregistrement, la liste actualisée des enregistrements n'était pas transmise au SFT2841. Il était donc impossible de récupérer l'enregistrement en question. ■ Alarmes : les alarmes inactives n'étaient pas supprimées en appuyant sur la touche de réinitialisation sur l'écran d'alarmes du SFT2841. <p>Remarque : Seule la version de firmware V3.0 (application) de la base est concernée. Toutes les versions de firmware précédentes de la base ne sont pas affectées par ces 2 problèmes.</p>	
V3.02	Décembre 2005	V8.0 ou ultérieure	Résolution du problème d'affichage de l'IHM synoptique (face avant) du Sepam série 80	
V3.03		V8.0 ou ultérieure	Résolution des problèmes suivants : <ul style="list-style-type: none"> ■ Affichage du défaut CDG_5307 en cas de microcoupure de courant ■ Affichage du défaut DPRAM_5307 en cas de microcoupure de courant ■ Problème d'enregistrement des valeurs énergétiques cumulées en cas de coupure d'alimentation 	

Version de rmware	Date de commercialisation	Version du SFT2841 compatible	Améliorations	Nouvelles fonctionnalités
V4.00	Juin 2006	V9.0 ou ultérieure	Résolution des problèmes suivants : <ul style="list-style-type: none"> ■ Valeurs de tension auxiliaire > 100 V non affichées sur l'IHM ■ Erreur d'affichage de la valeur et de l'unité de la fréquence supplémentaire sur l'IHM 	<ul style="list-style-type: none"> ■ Possibilité à présent de mesurer I2 avec 2TC. Les fonctions de mesure permettent d'évaluer le courant (en partant du principe que Io = 0 pour ces mêmes fonctions). ■ Protocole de communication DNP3 : il est maintenant possible de définir le seuil qui lance la transmission d'événement. ■ Possibilité de régler la date et l'heure du Sepam via le logiciel SFT2841. ■ Protection directionnelle 67N type 3 contre les défauts à la terre : conforme aux spécifications Enel DK5600. ■ Courbes EPATR : types B et C pour une protection contre les défauts à la terre
V4.01	Juillet 2006	V9.0 ou ultérieure	Résolution des problèmes suivants : <ul style="list-style-type: none"> ■ Incompatibilité de la nouvelle base du Sepam série 80 (N° série > 0629000) avec l'application B83 ■ Risque de perte de la date et de l'heure en cas de séquences de mise sous/hors tension très courtes ■ Risque de perte du compteur d'énergie en cas de séquences de mise sous/hors tension très courtes 	
V5.00	Juin 2007	V10.0 ou ultérieure		<ul style="list-style-type: none"> ■ Informations sur les défauts disponibles via la table de communication ■ Améliorations de la fonction 49RMS (surcharge thermique) : <ul style="list-style-type: none"> □ Temps de fonctionnement plus précis lorsque le déclenchement doit se produire en quelques secondes □ Utilisation du seuil de protection 48/51LR (démarrage trop long et rotor bloqué) au lieu du seuil fixe réel pour détecter le démarrage du moteur □ Plus grand choix de groupes de paramètres pour prendre en compte les constantes de temps appropriées dès que le moteur démarre ■ Fonction 64REF (différentiel de défaut de terre limité) : Meilleure détection externe de défaut grâce à une plus grande quantité d'informations sur la présence d'un courant de défaut au point neutre
V5.05	Novembre 2007	V10.0 ou ultérieure	Résolution des problèmes suivants : <ul style="list-style-type: none"> ■ Risque lié à l'état des voyants (TRIP, 1, 2...9) de la face avant non actualisé par rapport à l'état interne de l'unité ■ Risque de blocage de l'écran pendant le fonctionnement sans impacter les opérations internes de l'unité 	
V5.20	Mars 2009	V10.0 ou ultérieure	<ul style="list-style-type: none"> ■ Meilleure couverture à l'auto-contrôle du processeur ■ Télésignalisation « Sepam non réarmé après défaut » (TS5) réglée à présent sur 1 en cas de déclenchement externe. 	Protection contre les surtensions (ANSI 59) : plus grande précision jusqu'à 1,5 % de Unp par incrément de 1 V sur l'application B83.
V5.21	Novembre 2009	V10.0 ou ultérieure	<ul style="list-style-type: none"> ■ Optimisation de la télésignalisation « Sepam non réarmé après défaut » (TS5) ■ Élimination d'interférence possible entre le contrôle de synchronisation et les mécanismes de réenclenchement. 	
V5.22		V10.0 ou ultérieure	Élimination du délai possible entre la signalisation d'un nouvel événement (mot de contrôle Sepam) et l'événement même. Le mot de contrôle est à présent toujours actualisé après la génération d'événements dans la table de communication.	
V5.26		V10.0 ou ultérieure	Suppression de la génération d'événements à l'entrée I104 lors d'une utilisation en mode d'acquisition de vitesse moteur	<ul style="list-style-type: none"> ■ Inhibition de TS126 (inductive) et TS127 (capacitive) avec TC49 (pour désactiver) et TC50 (pour activer) ■ Nouvel algorithme de la protection de transformateur 64REF pour défaut de déplacement ■ Nouvelle fonction de retenue à l'harmonique 2 sur ANSI 50N/51N.
V6.02	Novembre 2009	V11.0 ou ultérieure		<p>Totale compatibilité CEI 61850 :</p> <ul style="list-style-type: none"> ■ Connexion : Ethernet 10/100TX (paire torsadée) ou 100FX (fibre optique) ■ Ports de communication et RSTP rapide pour un chaînage sur une boucle fermée reconfigurée automatiquement en cas de défaillance ■ Communication peer-to-peer (messages Goose) pour : <ul style="list-style-type: none"> □ Une protection renforcée (ex. : discrimination logique) □ Des fonctions distribuées (ex. : délestage ou permutation)
V6.05		V11.0 ou ultérieure	<ul style="list-style-type: none"> ■ Résolution du problème lié aux entrées du Sepam lues par le module ECI850 lorsque le relais est activé ■ Suppression de la génération d'événements à l'entrée I104 lors d'une utilisation en mode d'acquisition de vitesse moteur 	<ul style="list-style-type: none"> ■ Inhibition de TS126 (inductive) et TS127 (capacitive) avec TC49 (pour désactiver) et TC50 (pour activer) ■ Nouvel algorithme de la protection de transformateur 64REF pour défaut de déplacement ■ Nouvelle fonction de retenue à l'harmonique 2 sur ANSI 50N/51N
V6.20	Avril 2011	V11.0 ou ultérieure	<ul style="list-style-type: none"> ■ U32 remplacé par U23 dans les fichiers d'oscilloperturbographie. ■ Résolution d'un potentiel problème de mauvais premier état de démarrage moteur par heure dans fonction 66. 	<ul style="list-style-type: none"> ■ Amélioration de la précision de la fonction de protection minimum de tension remanente (27R) ■ Amélioration de la précision pour fonction 49RMS pour condensateur ■ Temps de fonctionnement disjoncteur : réglage possible jusqu'à 300 ms.

Version de firmware	Date de commercialisation	Version du SFT2841 compatible	Améliorations	Nouvelles fonctionnalités
V8.01	Décembre 2012	V13 ou ultérieure	<ul style="list-style-type: none"> ■ Protection 48/51LR : intégration du bit vitesse nulle en provenance de la 49RMS. ■ Protection 50/51 : la retenue H2 sur Max(I) est appliquée sur les voies supplémentaires. ■ Protection 59 : le pourcentage de dégagement est monté à 99% et le pas de réglage passe de 1% à 0,5%. ■ Protection 66 : modification des paramètres pour gérer le nombre de démarrages à chaud et le nombre de démarrages à froid. Compatibilité ascendante et descendante avec la version précédente. ■ Protection 81H : modification de la résolution (0.01 Hz), de l'écart de retour (0.05 Hz), de la plage de réglage (fN-1Hz à fN+5 Hz) et de la plage de blocage (20% à 90% Un). ■ Protection 81L : modification du réglage de la résolution (0.01 Hz), de l'écart de retour (0.05 Hz), de la plage de réglage (fN-10Hz à fN+1Hz) et de la plage de blocage (20% à 90% Un). ■ Notification par TS lorsqu'un enregistrement OPG est disponible. ■ Relèvement de I_n de 30 A à 40 A ■ Sélectivité logique : l'inhibition de l'émission de l'attente logique (autrefois fixée à 200ms) est paramétrable. 	<ul style="list-style-type: none"> ■ Gestion du nouveau modèle de cartouche étendue (doublement des OPG + nouvelles fonctions MSR/MST/DLG) ■ Protection 27 : ajout du réglage par courbe personnalisée. ■ Protection 49RMS : ajout du modèle thermique à 2 constantes dont la saisie est configurable par algorithme génétique. Possibilité de configurer le type de transformateur dans le cas d'application transformateur. ■ Protection 78PS : extension du choix (loi des aires, inversion de puissance, calcul angle interne) et utilisation combinée (aires et inversion de puissance, angle et inversion de puissance) des principes de protection. ■ Gestion du sens de rotation des phase par la communication (GOOSE, Modbus, etc.). ■ Fonction MSR (Motor Start Report) : archivage de 2 à 144s de mesures sur déclenchement moteur. ■ Téléchargement des fichiers COMTRADE via le logiciel SFT2841, logiciel de supervision, ACE 850 et ACE969 (TP et FO). Affichage des MSR sur IHM avancée intégrée ou IHM synoptique intégrée. ■ Fonction MST (Motor Start Trend) : stockage des évolutions (min, max, moyenne des mesures MSR) de 144 échantillons sur une période de 30 jours. Gestion de 12 périodes à 18 périodes en fonction du modèle de cartouche. Affichage des tendances sur IHM avancée intégrée ou IHM synoptique intégrée. Téléchargement des fichiers COMTRADE via le logiciel SFT2841, logiciel de supervision, ACE 850 et ACE969 (TP et FO). ■ Fonction DLG (Data LoG) : archivage de mesures offerte par SEPAM sur une période de 1 s à 30 j. Téléchargement des fichiers COMTRADE via le logiciel SFT2841, logiciel de supervision, ACE 850 et ACE969 (TP et FO).
V8.02	Mai 2013	V13 ou ultérieure	<ul style="list-style-type: none"> ■ Contexte de synchronisation : forçage de la date à 2000/00/00 00:00:0000 du contexte initial en l'absence d'autre contextes, ■ OPG : si une perte d'alimentation intervient durant l'enregistrement d'une OPG, le CFG indique le nombre d'échantillons valides avant la coupure, Les échantillons suivants prennent la valeur 0, ■ E/S logiques : l'état des entrées n'est pris en compte que lorsque la fin de l'initialisation est effective, ■ Amélioration de la précision sur le temps de déclenchement de la 50BF, ■ Modbus : stabilisation de l'émission de la TS240, "Défaut communication Ethernet" par augmentation du nombre de confirmations, ■ Sélectivité logique : le blocage n'est réalisé que si la disjoncteur est en position fermé. Le reset des protections n'intervient que lorsque le disjoncteur est en position fermé, ■ L'arrondi du calcul de la puissance active nominale est revu pour coïncider avec celui du logiciel SFT2841, ■ OPG : le bit "nrate" est positionné à 0 au lieu de 1 pour permettre au lecteur de comtrade d'utiliser la date de chaque point au lieu d'un échantillonnage fixe, ■ Résolution d'un problème entraînant la mise en repli du Sepam sur une avalanche d'alarme émise par le Logipam. 	
V8.03	Août 2013	V13 ou ultérieure	<ul style="list-style-type: none"> ■ Résolution d'un problème avec le chargement de certains fichiers Logipam qui entraînent une mise en repli définitive, ■ ECI850 : Amélioration pour rendre possible le déchargement de fichiers DataLog configuré en mode circulaire. 	
V8.04	Février 2014	V13 ou ultérieure	<ul style="list-style-type: none"> ■ Modbus : amélioration de la gestion de la saturation des piles d'événements horodatés pour éviter de renvoyer à nouveau des événements déjà émis, ■ Modbus : synchronisation du bit "perte info" du mot de contrôle avec la saturation réelle de la pile. 	
V9.00	Décembre 2014	V15 ou ultérieure	<ul style="list-style-type: none"> ■ Automatisation de transfert de sources (ATS) : Retour à la fréquence nominale de l'asservissement de fréquence en 200 ms au lieu de 5 s lorsque la tension est inférieure à 20% de Unp, ■ Amélioration de la réinitialisation de la protection 50N/51N au niveau des voies principales lors d'un retour aux paramètres usines. 	<ul style="list-style-type: none"> ■ Création d'une deuxième plage de réglage de 6,25kA à 15 kA pour Unp et U_{np} ≤ 20 kV.

Le tableau ci-dessous présente l'historique des versions de firmware de la base Easergy Sepam série 80.

Pour chaque version de firmware, vous trouverez les informations suivantes :

- La date de commercialisation du firmware
- La version du logiciel SFT2841 compatible
- Les améliorations apportées
- Les nouvelles fonctionnalités ajoutées

Version du firmware de la base	Date de commercialisation	Version du SFT2841 compatible	Améliorations	Nouvelles fonctionnalités
V1.00	Juillet 2007		Résolution du problème de lecture des événements horodatés en cas d'échanges Modbus pendant la lecture	
V1.02	Novembre 2003		Résolution des problèmes de communication Modbus	
V1.03	Décembre 2003		Résolution des problèmes de communication Modbus	
V1.04	Janvier 2004			Possibilité de lire à présent les mesures suivantes dans la zone Modbus Mesures et diagnostics : <ul style="list-style-type: none"> ■ Nombre d'opérations ■ Courant de déclenchement Itrip1 ■ Courant de déclenchement Itrip2 ■ Courant de déclenchement Itrip3 ■ Courant de déclenchement Itrip0 Par conséquent, le nombre d'échanges Modbus est moins élevé pour le contrôle.
V1.05	Juin 2004		Horloge interne plus précise. La valeur maximale d'erreur de temps est à présent de 2 s/jour au lieu de plus de 10 s/jour précédemment.	
V2.02	Janvier 2005			<ul style="list-style-type: none"> ■ IHM synoptique intégrée ■ Programmation Logipam (langage Ladder) ■ Module de contrôle de synchronisation ■ Transfert automatique ■ Nouvelles applications ajoutées : B80, B83, S84, C86 ■ Ajout de protections directionnelles pour le Sepam série 80 : T87, G87, G88 ■ Ajout d'application Z8X pour application personnalisée
V2.04	Mars 2005		Résolution des problèmes suivants : <ul style="list-style-type: none"> ■ Si un défaut apparaît à la mise en marche du Sepam et si les ports de communication n'ont pas été réglés, le Sepam bloque la communication de tous les Sepam connectés au réseau optique. ■ Résolution des problèmes de téléchargement des réglages du Sepam via le logiciel SFT2841 	
V3.00	Juillet 2005		Résolution des problèmes suivants : <ul style="list-style-type: none"> ■ Lecture des événements horodatés ■ Gestion des niveaux de qualification 	
V3.01	Août 2005		Correction du problème suivant : Blocage de l'IHM avancée en cas d'utilisation fréquente des boutons de l'IHM	
V4.00	Juin 2006	V9.0 ou ultérieure	Résolution des problèmes suivants : <ul style="list-style-type: none"> ■ Trames Modbus susceptibles d'entraîner une panne du Sepam ■ Défauts CDG_H8S et DPRAM_5307 	<ul style="list-style-type: none"> ■ Possibilité à présent de mesurer I2 avec 2TC. Les fonctions de mesure permettent d'évaluer le courant (en partant du principe que Io = 0 pour ces mêmes fonctions). ■ Protocole de communication DNP3 : il est maintenant possible de définir le seuil qui lance la transmission d'événement. ■ Possibilité de régler la date et l'heure du Sepam via le logiciel SFT2841. ■ Protection directionnelle 67N type 3 contre les défauts à la terre : conforme aux spécifications Enel DK5600. ■ Courbes EPATR : types B et C pour une protection contre les défauts à la terre
V5.00	Juin 2007	V10.0 ou ultérieure	Résolution du problème lié au module MSA optionnel qui génère des pics imprévus au niveau du signal de sortie	
V5.04	Novembre 2007	V10.0 ou ultérieure	Résolution du problème de perte possible de synchronisation réseau	
V5.20	Mars 2009	V10.0 ou ultérieure	<ul style="list-style-type: none"> ■ Désactivation du port de communication niveau 2 pendant le téléchargement de la configuration afin de résoudre un problème ■ Meilleure couverture à l'auto-contrôle du processeur 	
V5.21	Novembre 2009	V10.0 ou ultérieure		Nouvel algorithme de détection de perte de connexion entre le module ACE969 et la base

Version du firmware de la base	Date de commercialisation	Version du SFT2841 compatible	Améliorations	Nouvelles fonctionnalités
V6.01		V11.0 ou ultérieure	Résolution du problème lié au module MSA141 optionnel qui génère des pics imprévus au niveau du signal de sortie	Totale compatibilité CEI 61850 : <ul style="list-style-type: none"> ■ Connexion : Ethernet 10/100TX (paire torsadée) ou 100FX (fibre optique) ■ Ports de communication et RSTP rapide pour un chaînage sur une boucle fermée reconfigurée automatiquement en cas de défaillance ■ Communication peer-to-peer (messages Goose) pour : <ul style="list-style-type: none"> □ Une protection renforcée (ex. : discrimination logique) □ Des fonctions distribuées (ex. : délestage ou permutation)
V6.03	Mai 2010	V11.0 ou ultérieure	Résolution du problème lié aux entrées du Sepam lues par le module ECI850 lorsque le relais est activé	
V7.20	Avril 2011	V11.0 ou supérieure	<ul style="list-style-type: none"> ■ La communication Modbus n'est pas possible lors de la mise tension du Sepam, ■ La requête d'identification d'équipement Modbus a été mise à jour. 	Création d'une nouvelle version de firmware commune pour la base du Sepam série 80 et la nouvelle base du Sepam série 60.
V8.01	Décembre 2012	V13.0 ou ultérieure		<ul style="list-style-type: none"> ■ Prise en charge des nouveaux schémas MSR, MST et DLG ■ Ajout du sens de rotation de phase effectif aux diagnostics 32 bits
V9.00	Décembre 2014	V15.0 ou ultérieure		

Modifications du firmware

Tableau de compatibilité des versions de firmware de la cartouche et de la base

Veillez à respecter le tableau de compatibilité des versions de firmware de la cartouche et de la base Easergy Sepam série 80.

Version du firmware	Base								
Cartouche	1.XX	2.XX	3.XX	4.XX	5.XX	6.XX	7.XX	8.XX	9.XX
1.XX	■	□	□	□	□	□	□	□	□
2.XX	-	■	□	□	□	□	□	□	□
3.XX	-	-	■	□	□	□	□	□	□
4.XX	-	-	-	■	□	□	□	□	□
5.XX	-	-	-	-	■	□	□	□	□
6.XX	-	-	-	-	-	■	■	□	□
8.XX	-	-	-	-	-	-	-	■	□
9.XX	-	-	-	-	-	-	-	-	■

- Compatible avec toutes les fonctionnalités
- Compatible mais avec des fonctionnalités limitées
- Incompatible

Remarque : La dernière version de firmware du Sepam est compatible avec toutes les versions matérielles de Sepam.

Sécurité Fonctionnelle (CEI 61508)

Les fonctions de sécurités de la table suivante ont obtenu la classification "Safety Integrity Level" :

- SIL 2, lorsque des bobines de déclenchement à manque de tension sont utilisées,
- SIL 1, lorsque utilisé avec "bobines de déclenchement à émission",
- SIL 2, lorsque utilisé avec "bobines de déclenchement à émission" et associé à un dispositif de sécurité externe (un relais de protection de sécurité en amont doit être connecté à la bobine de déclenchement aval, soit directement ou par l'entremise du relais chien de garde du relais de protection aval).

Fonctions concernées

Code ANSI	Nom
50/51	Maximum de courant phase
50/51N	Maximum de courant terre (défaut terre sensible)
59	Maximum de tension
59N	Maximum de courant résiduelle
27	Minimum de tension
81L	Minimum de fréquence
81H	Maximum de fréquence
87T	Différentielle transformateur
87R	Differentiel machine
49RMS	Image thermique câble

Sécurité pour l'utilisation

Les limites d'utilisation sont :

- Les schémas de câblage doivent être conformes aux spécifications décrites dans le paragraphe "Schéma de câblage SIL d'Easergy Sepam série 80".
- Les entrées digitales logiques utilisées pour les fonctions de sécurités doivent être redondantes et connectées à deux modules MES différents. Les capteurs connectés à ces modules doivent avoir un niveau de sécurité adaptés aux exigences des fonctions de l'Easergy Sepam série 80.
- Les capteurs analogiques doivent avoir un niveau de sécurité adapté aux exigences des fonctions de l'Easergy Sepam série 80.
- Les actionneurs externes pilotés par les sorties Easergy Sepam série 80 doivent avoir un niveau de sécurité approprié.
- Le réglage des paramètres doivent être cohérents et validés durant l'installation.
- Des tests de maintenance préventive périodiques doivent être réalisés tous les 5 ans pour détecter les défauts non couverts.

ATEX

Seule la fonction de protection 49 RMS avec bobines de déclenchement à manque de tension est couverte par l'attestation d'examen de type INERIS 16ATEX0029X CE.

Installer, utiliser et maintenir le relais de protection Easergy Sepam série 80 conformément au document de référence "Easergy Sepam série 80 - Utilisation en atmosphère ATEX" SEPED303007. Ce document peut être téléchargé sur www.schneider-electric.com.

Schéma de câblage SIL d'Easergy Sepam série 80

Logique à l'aide d'une logique de déclenchement en manque de tension

Dans le cas d'une logique déclenchant lors d'un manque de tension, les bobines de déclenchement sont alimentées en permanence par les contacts de sortie O1 et O2⁽¹⁾, ils doivent être "non-alimentés" pour déclencher le disjoncteur MT.

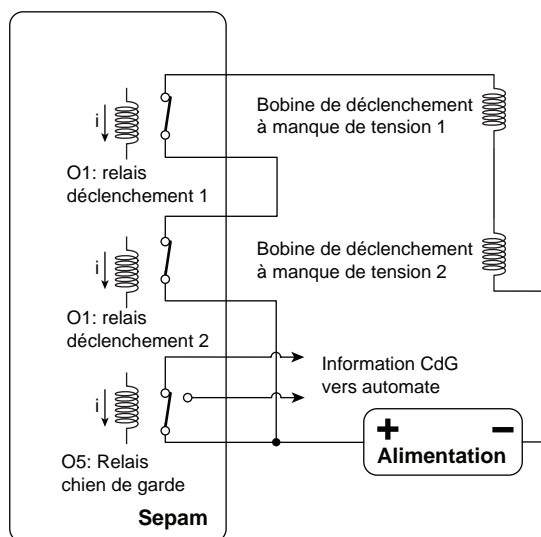
Lors d'une détection de défaut sur le réseau MT (par exemple un court-circuit sur le réseau MT), l'Easergy Sepam série 80 se met en état "sécurité" et les actions suivantes sont effectuées :

- les contacts de sortie O1 et O2 s'ouvrent, déclenchant ainsi le disjoncteur MT. La priorité est ainsi accordée à la sécurité de l'installation au détriment de sa disponibilité
- Le relais chien de garde reste dans un état "sans défaillance" (chien de garde alimenté).

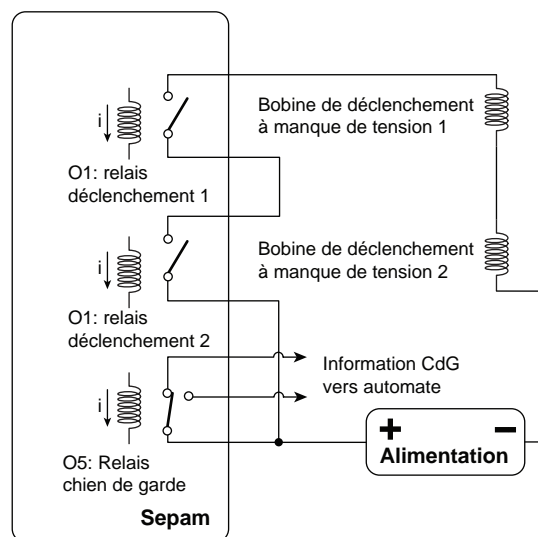
En cas de détection d'une défaillance interne (par exemple lors d'un défaut acquisition), l'Easergy Sepam série 80 se met en position "repli" (position de sécurité) et les actions suivantes sont effectuées:

- les contacts de sortie O1 et O2 s'ouvrent, déclenchant ainsi le disjoncteur MT. La priorité est ainsi accordée à la sécurité de l'équipement sous surveillance au détriment de sa disponibilité.
- Le relais de chien de garde se met en position "défaillant" (pas d'alimentation de la bobine de chien de garde).

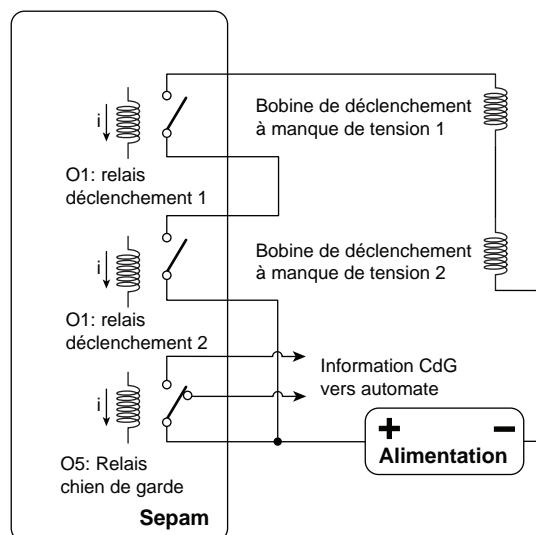
Schémas de câblage utilisant 2 bobines de déclenchement à manque de tension



Position "En service"



Position "Sécurité"



Position "Repli"

(1) ou n'importe quel autre contact de sortie

Logique à l'aide d'une bobine de déclenchement à émission

Dans le cas d'une logique de déclenchement à émission, les bobines de déclenchement ne sont pas alimentées en permanence et doivent être alimentées par les contacts de sortie O1 et O2 pour déclencher le disjoncteur moyenne tension.

Si l'Easergy Sepam série 80 est "en service", c'est à dire ne détecte aucune anomalie, il est capable de détecter tous les défauts sur le réseau MT (par exemple un court-circuit). Dans ce cas :

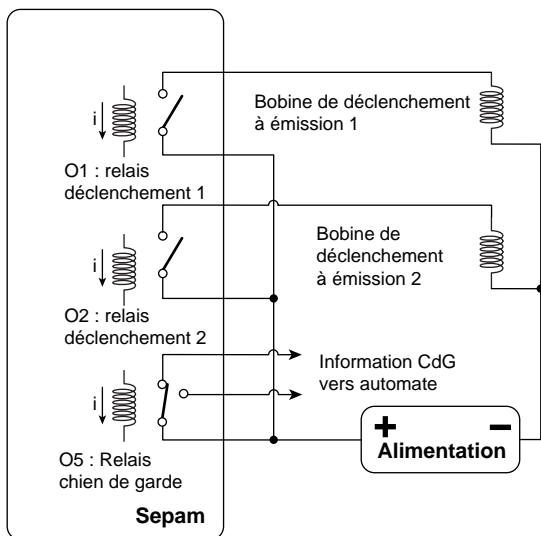
- les contacts de sortie O1 et O2⁽¹⁾ se ferment, déclenchant ainsi immédiatement le disjoncteur MT. Le passage à la position "sécurité" a donc lieu. Une seule des sorties O1 ou O2 fermée provoque le déclenchement du disjoncteur,
- Le relais chien de garde reste dans l'état "sans défaillance" (chien de garde alimenté).

En cas de passage à la position "repli" (suite à un défaut interne) :

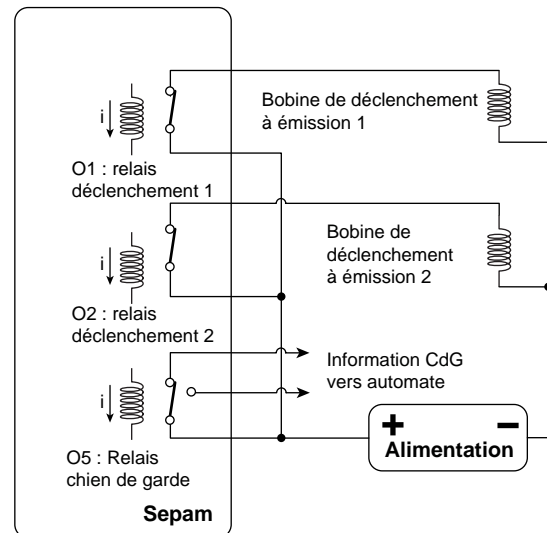
- Les contacts de sortie O1 et O2 restent ouverts, donc pas de déclenchement du disjoncteur MT. La priorité est donc donnée à la disponibilité de l'installation, au détriment de sa sécurité.
- Le relais chien de garde passe en position "défaillance" (chien de garde non alimenté). Il signale à l'utilisateur qu'il ne peut plus remplir sa fonction de sécurité et qu'un système externe offrant le même niveau de sécurité doit être mis en œuvre le temps nécessaire à son entretien (24 heures au plus).

Cette configuration est moins sûre en cas de défaillance de l'alimentation utilisée pour contrôler les bobines; l'Easergy Sepam série 80 ne peut pas déclencher le réseau.

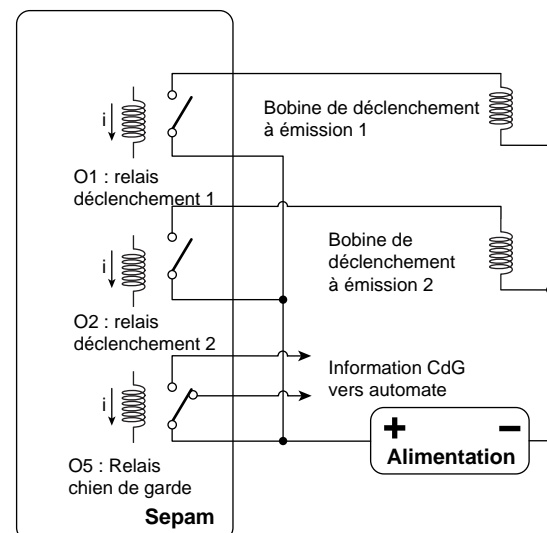
Schémas de câblage utilisant 2 bobines de déclenchement à émission



Position "En service"



Position "Sécurité"



Position "Repli"

(1) ou n'importe quel autre contact de sortie

Schneider Electric Industries SAS

35, rue Joseph Monier
CS 30323
F - 92506 Rueil-Malmaison Cedex
RCS Nanterre 954 503 439
Capital social 896 313 776 €
www.schneider-electric.com

En raison de l'évolution des normes et du matériel, les caractéristiques indiquées par le texte et les images de ce document ne nous engagent qu'après confirmation par nos services.



*Ce document a été imprimé
sur du papier écologique*

Réalisation : Schneider Electric
Publication : Schneider Electric
Impression :