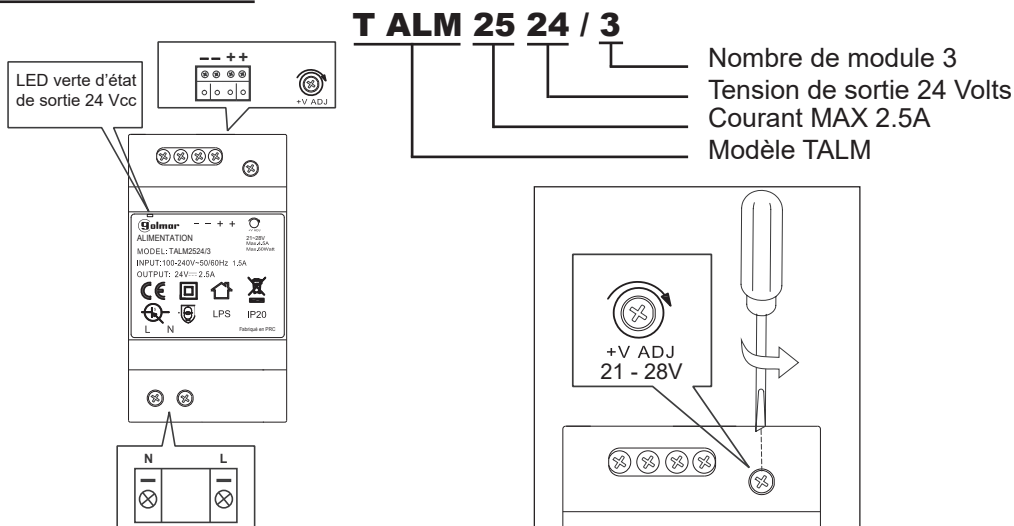


1. Introduction :

L'alimentation Golmar T ALM 2524/3 a été développée tout en respectant les normes européennes EN 61000-3-2, EN 61000-3-3, EN 55032, EN 55035 et EN 62368-1 pour la sécurité électrique des appareils directement ou indirectement connectés au réseau de distribution. Le fabricant ne sera pas considéré responsable des dommages dérivant de l'utilisation différente de celle pour laquelle le dispositif a été conçu. Il faudra installer l'alimentation dans un endroit sec et aéré.

2. Description :



- ▶ N: Entrée neutre Vac.
- ▶ L: Entrée ligne Vac.
- ▶ Sortie (+/+): Positif 24Vcc.
- ▶ Sortie (-/-): Négatif 24Vcc.
- ▶ Tension de sortie ajustable de 21 à 28 Vcc.
- ▶ Protection sur la sortie contre les courts-circuits et surcharges
- ▶ LED verte d'indication d'état de la tension de sortie

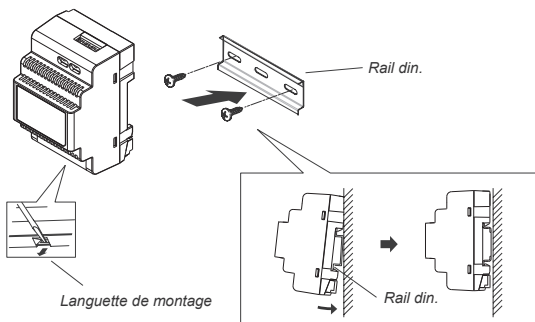
3. Installation :

Étape 1 :

Fixez le rail DIN au mur avec des vis.

Étape 2 :

Abaissez la languette de montage, puis accrochez l'appareil sur le rail DIN.



4. Câblage :

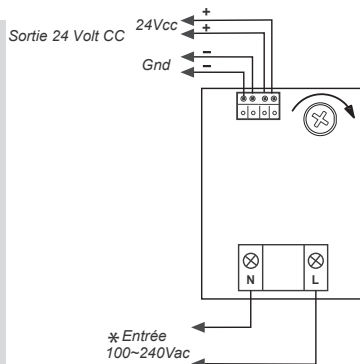


ATTENTION !

L'installation de ces produits doit impérativement être réalisée par un professionnel qualifié en installations électriques.

Ces produits nécessitent un raccordement au courant fort, qui présente un risque d'électrocution pouvant aller jusqu'à des blessures mortelles.

Ne jamais intervenir sur ce produit en présence du secteur aux bornes d'alimentation en entrée !



5. Caractéristique technique :

- | | | | |
|------------------------|-----------------|--------------------------|-----------------|
| • Tensions d'entrée : | 100~240Vca 1.5A | • Rendement : | 86% |
| • Fréquence d'entrée : | 50~60 Hz | • T° fonctionnement : | -10°C ~ 40°C |
| • Tension de sortie : | De 21 à 28 Vcc | • Dimensions : | 52 * 90 * 59 mm |
| • Courant de sortie : | 2.5A - 60W | • Modules DIN : | 3 |
| • Led d'état : | LED verte | • Indice de protection : | IP20 |
| • Ondulation : | 39 mVPP | | |



6. Avertissement :

Le fabricant ne sera pas responsable des dommages possibles causés par une utilisation incorrecte ou lorsqu'ils sont utilisés à d'autres fins que celles spécifiées.

- ▶ L'installation et la manipulation de cet équipement doivent être effectuées par du personnel autorisé et sans alimentation électrique.
- ▶ Installez l'alimentation dans un endroit sec et protégé suffisamment ventilé en respectant un espace de ventilation de 50 mm au-dessus et en-dessous de l'appareil.
- ▶ Utilisation en intérieur uniquement. Utilisation dans un environnement protégé.
- ▶ Ne pas serrer excessivement les borniers de l'alimentation.
- ▶ L'appareil doit être protégé par un disjoncteur 10A.
- ▶ Il est impératif de couper le disjoncteur durant tout le montage et le raccordement.
- ▶ Avant d'allumer le système, vérifiez qu'il n'y a pas de court-circuit sur l'installation.
- ▶ En cas de panne du système, débranchez-le du secteur en utilisant le disjoncteur et contactez un installateur agréé.
- ▶ Ce document doit être conservé avec l'appareil.