

ED-CCB 01/02/03 a+e

Boîtier de commande carré, anthracite

Référence 22154665

Boîtier de commande pour l'activation de trois ambiances ainsi que pour la commande de la luminosité et des stores, anthracite avec pictogrammes « 1 », « 2 » et « 3 », et « luminosité » et « anti-éblouissement ».

Application

Le boîtier de commande Circle permet à l'utilisateur d'appeler trois ambiances correspondant aux diverses activités ou utilisation de la pièce, à l'aide d'une des trois touches placées en demi-cercle. L'ambiance active est indiquée par un segment circulaire allumé vert.

Pour quitter la pièce, actionner la touche centrale Marche/Arrêt. L'anneau lumineux entourant la touche s'éclaire en rouge pour marquer l'« absence » et faciliter l'orientation en quittant la pièce.

De plus, pour toute intervention individuelle au niveau de l'ambiance, l'utilisateur dispose de deux touches à bascule grâce auxquelles il peut régler la luminosité d'un groupe de luminaires ou la position anti-éblouissement d'un groupe de pare-soleil.

L'élément de commande Circle est un module de commande mural de la taille d'un interrupteur normal ; c'est un boîtier plastique d'aspect satiné, anthracite, carré.

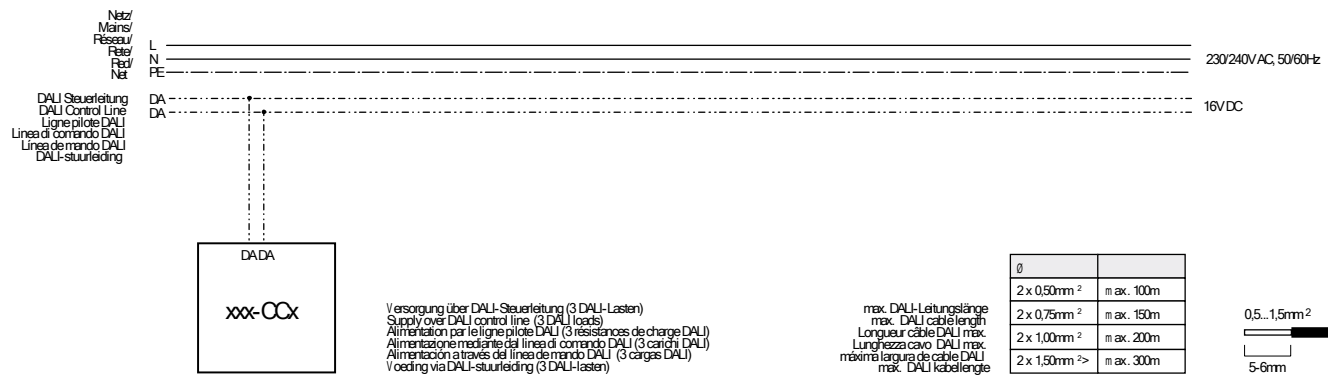
Toutes les touches sont pourvues de pictogrammes intuitifs : symbole Marche/Arrêt sur la touche centrale ; ensembles prédéfinis pour les trois touches d'ambiances et symboles pour les deux touches d'équipement à choisir à partir d'un tableau récapitulatif.



Aide à l'étude de projets

- Alimentation par ligne de commande DALI
- 3 charges de bus DALI
- avec DIMLITE : via ligne de commande Control-In
- L'affectation de l'élément de commande Circle à un groupe de sortie précis ou à une pièce s'opère par la configuration individuelle du système de gestion de l'éclairage de niveau supérieur.

Schéma électrique

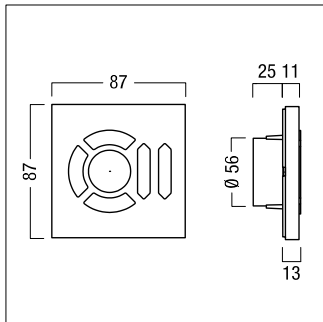


Notice de montage et d'installation

Pour le montage du module de commande Circle, on utilise un boîtier simple standard Euro ou en boîtier type « UK-Metall-Backbox » (non compris dans la livraison) :

- lors de l'installation, le boîtier doit être orienté de telle sorte que les vis de fixation soient placées horizontalement,
- les lignes d'alimentation et lignes de bus sont raccordées par une borne à vis / à enfichage (comprise dans la livraison),
- la partie inférieure du module est vissée dans le boîtier et
- la partie supérieure du module est encliquetée sans vis.
- Nettoyage de l'élément avec un chiffon humide ou antistatique.

Dimensions



Caractéristiques techniques

Tension nominale	Tension DALI (env. 16 Vcc)
Tension d'entrée admissible	12...22,5 Vcc
Alimentation	par la ligne de commande DALI (16 Vcc) Avec DIMLITE : par ligne de commande control IN (14 Vcc)
Consommation électrique	3 charges DALI (6 mA)
Dissipation	< 0,1 W
Signal DALI	16 V synchronisé (code Manchester)
Commande	Touche Marche/Arrêt, 3 touches d'ambiance, 2 boutons à bascule pour la gradation individuelle
Bornes de raccordement	0,5–1,5 mm ²
Indice de protection	IP20
Boîtier	Matière plastique, exempt d'halogène
Coloris boîtier	anthracite (semblable à RAL 7021)
Montage	dans boîtier euro, simple, dimensions selon DIN 0606 (diamètre 60 mm, profondeur 42 mm), ou boîtier type « UK back box » en métal
Dimensions	87 x 87 x 13 mm (partie supérieure seule)
Température ambiante admissible ta	0 °C ... +50 °C
Poids	0.15 kg env.

Étiquettes/raccordements des appareils

